

ПАЯЛЬНАЯ СТАНЦИЯ LUKEY - 701, 702, 860D, 862D, 868

РУКОВОДСТВО ПО ЭКСПЛУАТАЦИИ

ОБЩЕЕ ОПИСАНИЕ ПРОДУКТА

1. Использование.

Применяется для демонтажа и пайки различных видов компонентов в корпусах, таких, как SOIC, PLCC, QFP, BGA и т.д.

2. Функции и характеристики.

- 1) Сочетает в себе современный дизайн и небольшой размер, что позволяет экономить рабочее пространство.
- 2) Антистатическое исполнение защищает плату в случае статического или электрического разряда.
- 3) PID замкнутая система датчиков, микроконтроллер для цифрового отображения данных и контроля температуры, большая стартовая мощность, быстрый разогрев, стабильность температуры с точностью до 1°C, на которую не влияет объем выдуваемого воздуха. Все эти преимущества делают пайку и демонтаж безопасными для таких чувствительных компонентов, как SOIC, PLCC, QFP, BGA и т.д.
- 4) Управление сенсорным или круговым переключателем упрощает эксплуатацию изделия, делая ее более удобной.
- 5) Уникальная функция неактивного состояния позволяет экономить энергию. Когда паяльник кладется на держатель, система приводится в резервное состояние готовности. Как только фен снимается с держателя, система возвращается к установленным настройкам.
- 6) Уникальная система охлаждения. Продолжительный продув воздухом после выключения прибора продлевает срок его эксплуатации. Когда температура воздушного потока опускается до 50°C, питание отключается.
- 7) Круговая крыльчатка обеспечивает поступление большого воздушного потока при меньшем шуме.

3. Спецификация.

Модель	860D	862D/701	868/702
Категория	Цифровой фен	2 в 1	3 в 1
Напряжение на входе	220В - 50Гц		
Напряжение на выходе	29В	29В	29В
	10В	10В 26В	10В 26В
Потребляемая мощность	700Вт	750Вт	750Вт
Диапазон настройки температуры	100°C - 480°C	Фен 100°C - 480°C	Фен 100°C - 480°C
		Паяльник 200°C - 480°C	Паяльник 200°C - 480°C

Температура воздушного потока в состоянии резервной готовности	50°C		
Тип воздушного потока	Круговая крыльчатка		
Объем воздушного потока	120л/мин (max)		
Уровень шума	< 45дБ		
Размер аппарата	160×190×116 мм		
Вес	1 кг	около 1,5 кг	около 1 кг

4. Комплектность.

Модель	Состав	Количество
860D	Насадки, зажим(для снятия и замены насадок), держатель, инструкция по эксплуатации	1 набор
862D/701	Насадки, зажим(для снятия и замены насадок), держатель, инструкция по эксплуатации, паяльник, держатель для паяльника	1 набор
868/702	Насадки, зажим(для снятия и замены насадок), держатель, инструкция по эксплуатации, паяльник, держатель для паяльника	1 набор

ПРАВИЛА БЕЗОПАСНОСТИ

В целях собственной безопасности четко следуйте нижеперечисленным инструкциям. Неправильное использование может привести к серьезным травмам или к смерти.

1. Т.к. устройство обладает антистатической функцией, перед использованием убедитесь, что электропитание находится в нормальном состоянии.
2. При использовании устройства не делайте ничего, что может привести к физическим повреждениям.
3. Используйте прибор только для пайки или демонтажа.
4. Не используйте устройство рядом с легковоспламеняющимися предметами. Не дотрагивайтесь до насадки фена, жала паяльника и смежных с ними частей. При замене каких-либо частей обязательно отключайте питание и ждите, пока устройство остынет.
5. В процессе пайки возможно появление дыма, поэтому используйте устройство в хорошо проветриваемом помещении.
6. Фен и паяльник должны лежать на держателях, когда не используются.
7. Во время длительного перерыва в использовании следует отключать электропитание.
8. Не работайте с прибором мокрыми руками, а также следите, чтобы устройство само не было мокрым.
9. Всегда придерживайте штекер кабеля питания, когда извлекаете его из розетки.

10. Не разбирайте, чините и модифицируйте устройство самостоятельно. Обращайтесь к специалистам. Для замены используйте оригинальные запчасти.
11. Храните прибор подальше от детей, чтобы у них не было возможности включить устройство или дотрагиваться до него.

ЭКСПЛУАТАЦИЯ ПРИБОРА

I. ФЕН (860D, 862D, 701, 868, 702)

Использование.

- 1) Разместите устройство в удобном месте. Закрепите держатель фена с левой или правой стороны (в зависимости от того, как Вам удобней). Подсоедините кабель фена.
- 2) Подсоедините кабель к розетке.
- 3) Закрепите необходимые насадки. Старайтесь использовать насадки с большим диаметром.
- 4) Всегда настраивайте скорость воздушного потока на максимум (это позволит продлить срок службы прибора). Не уменьшайте скорость. Включите питание устройства – дисплей покажет «_ _ _», прибор в режиме ожидания.
- 5) Используя значки «Δ» и перевернутого «Δ», настройте необходимое значение температуры.
- 6) Когда станция прогреется, и температура стабилизируется, можете начинать работу. О том, что температура стабилизировалась, подскажет мигание значка нагрева в нижнем правом углу дисплея.
- 7) После завершения работы фен следует возвращать обратно на держатель (не кладите его на стол или в другое место). В этот момент нагрев автоматически отключится, а прибор начнет охлаждаться воздушным потоком. Когда температура опустится до 50°C, обдув прекратится, и станция перейдет в режим ожидания.

Предупреждение.

- a. Обеспечивайте большой воздушный поток – это поможет защитить микросхему от перегрева.
- b. Храните фен в чистоте, без посторонних предметов внутри.
- c. При работе расстояние между феном и предметом должно быть не менее 2 см.
- d. Выбирайте нужную насадку в зависимости от выполняемой работы. Для каждой насадки необходимо установление своей температуры.
- e. Заменяя насадку, отключайте питание прибора. Для замены насадки со специальным зажимом следует подождать, пока она остынет. Никогда не меняйте насадки при высокой температуре голыми руками.

Настройка температуры.

- 1) Используйте значки «Δ» и перевернутого «Δ» для настройки и изменения температуры.

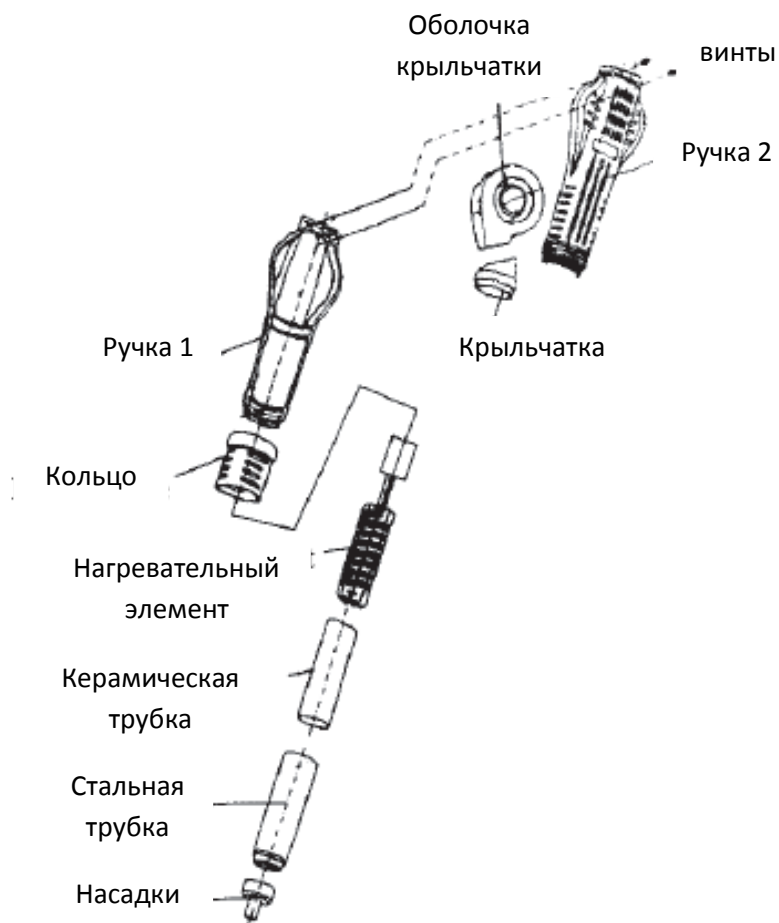
- 2) Нажав на значок «Δ» 1 раз, температура увеличится на 1°C, на значок перевернутого «Δ» - уменьшится на 1°C. При длительном удерживании этих значков температура быстро изменится, и ее значение определится через 5 сек.

Расшифровка символов.

- 1) Значки «Δ» и перевернутого «Δ» - увеличение и уменьшение температуры.
- 2) «_ _ _» - станция находится в режиме ожидания, температура ниже 50°C, фен закреплен на держателе.
- 3) «S-E» - проблемы с термодатчиком, следует заменить нагревательный элемент.

Замена нагревательного элемента.

- 1) Перед заменой нагревательного элемента отключите электропитание станции.
- 2) Следует заменить нагревательный элемент только после того, как он охладится.
- 3) В соответствии с рисунком, ослабьте 2 винта.
- 4) Высвободите кольцо и отсоедините ручку 1.
- 5) Выньте крыльчатку и ее оболочку, затем отсоедините нагревательный элемент.
- 6) Выньте нагревательный элемент и керамическую трубку, которая отделяет его от стальной трубки. Не повредите заземляющие провода.
- 7) Замените нагревательный элемент, тщательно закрепив его в керамической трубке, а затем вставив его в стальную трубку.
- 8) Процесс сборки нагревательного элемента противоположен процессу разборки.
Внимание: при замене нагревательного элемента не повредите заземляющие провода и выводы крыльчатки; при обратной сборке хорошо зафиксируйте нагревательный элемент в стальной трубке.



Обслуживание.

- a. Протирайте станцию влажной тряпкой при отключенном питании.
- b. Удаляйте пыль мягкой щеткой время от времени, чтобы избежать засора, который будет мешать воздушному потоку.

II. ПАЯЛЬНИК (862D, 701, 868, 702)

Перед использованием.

1. Удобно разместите паяльную станцию, установите паяльник на держатель, вставьте соединительный кабель.
2. Намочите губку, прикрепленную к держателю паяльника, отожмите ее и положите обратно.

Предупреждение.

Впитывая влагу, губка увеличивается в объеме, поэтому следует ее выжимать во время работы. Губка должна быть влажной, но ни в коем случае мокрой, что может повредить жало паяльника.

Использование.

1. Подсоедините кабель питания и включите станцию.

2. Настройте температуру.

1) Для 862D/701:

Настройте нужную температуру с помощью значков «Δ» и перевернутого «Δ». Когда паяльная станция прогреется до нужной температуры, начнет мигать индикатор, и можно начинать работу.

2) Для 868/702:

Настройте нужную температуру с помощью значков «Δ» и перевернутого «Δ». Когда паяльная станция прогреется до нужной температуры, начнет мигать точка в нижнем правом углу дисплея, и можно начинать работу.

3) Нажав на значок «Δ» 1 раз, температура увеличится на 1°C, на значок перевернутого «Δ» - уменьшится на 1°C. При длительном удерживании этих значков температура быстро изменится, и ее значение определится через 5 сек.

Предупреждение.

Старайтесь устанавливать максимально низкую температуру, достаточную для выполнения работы. Это поможет защитить чувствительный к температуре элемент и продлит срок службы жала паяльника.

Использование и уход за жалом паяльника.

1. Высокая температура сокращает срок службы жала. По возможности используйте минимальную температуру.
2. Регулярно очищайте жало губкой, т.к. из карбидов и оксидов, образовавшихся из припоя и флюсов, появляются загрязнения на жале, которые, в свою очередь, могут привести к ухудшению качества пайки и снижению теплопроводности. При постоянной работе с паяльником снимайте жало и тщательно очищайте его от оксидов не реже раза в неделю.
3. Когда вы долгое время не используете паяльник, никогда не оставляйте его в нагретом состоянии, т.к. это может привести к окислению припоя, а следовательно, снизить теплопроводность.
4. После использования досуха вытирайте жало паяльника и покрывайте его свежим припоем, чтобы избежать появления оксидов.
При наличии черных оксидов на жале нанесите новый припой (содержащий флюс) и досуха вытрите жало губкой. Повторяйте процедуру до тех пор, пока оксиды не будут удалены. После этого нанесите на жало свежий припой.

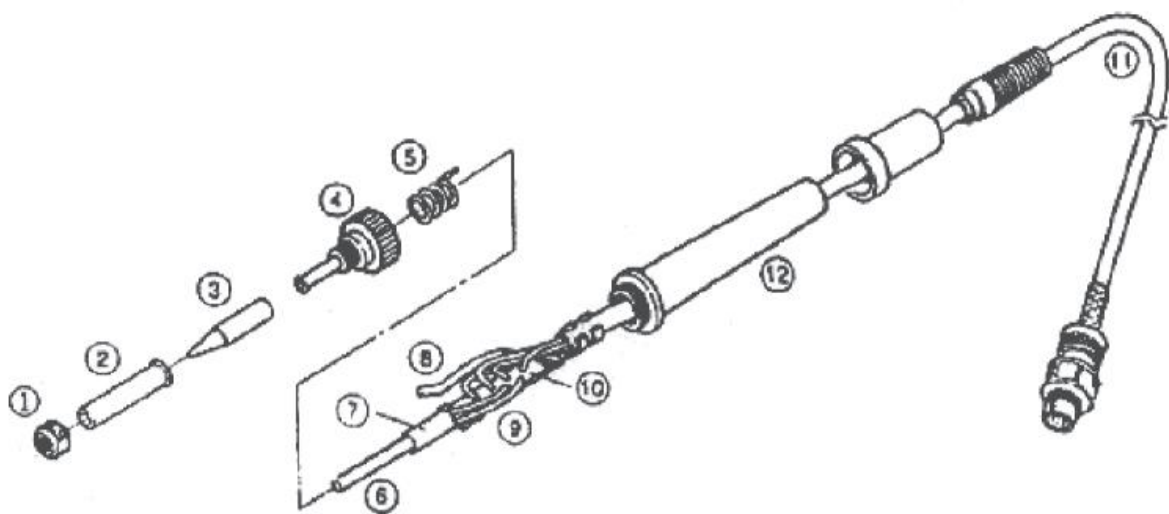
* Никогда не используйте напильник для удаления оксидов.

*Если жало сильно повреждено или деформировано, замените его новым.

Замена нагревательного элемента

1. Отключите электропитание.
2. Дождитесь, пока паяльник остынет.
3. Открутите стопорное кольцо(1), а затем снимите покрытие жала (2) и само жало (3).
4. Раскрутите сопло (4) и извлеките его из паяльника.

5. Извлеките заземляющую пружину (5).
6. Отсоедините красный и синий провода от нагревательного элемента.
7. Замените нагревательный элемент.
8. Процесс сборки паяльника противоположен его разборке.



РУКОВОДСТВО ПО УСТРАНЕНИЮ НЕИСПРАВНОСТЕЙ

Проблема	Что нужно проверить	Решение
Не горит контрольный индикатор	1. Присоединены ли кабели питания или соединительные кабели?	Присоединить кабели
	2. Перегорел предохранитель?	Выявите причину короткого замыкания и устраните ее, а затем замените предохранитель
		1. Перегорел ли паяльник внутри?
		2. Соединена ли заземляющая пружина с нагревательным элементом?
		3. Провода нагревательного элемента перекручены или их замкнуло?
Контрольный индикатор горит, но жало не нагревается	1. Поврежден ли соединительный шнур паяльника?	См. раздел "Проверка повреждения соединительного шнура паяльника"
	2. Поврежден ли нагревательный элемент?	См. раздел "Проверка повреждения нагревательного элемента"
Жало нагревается прерывисто	Поврежден ли соединительный шнур паяльника?	См. раздел "Проверка повреждения соединительного шнура паяльника"
Жало не покрывается	1. Не слишком ли высока температура жала?	Установите нужную температуру

припоем	2. Очищено ли жало?	См. раздел "Использование и уход за жалом"
Низкая температура жала	1. Очищено ли жало от оксида?	См. раздел "Использование и уход за жалом"
	2. Правильно ли настроена температура?	Установите нужную температуру
Жало не отсоединяется	Деформировалось ли жало? (увеличилось или уменьшилось)	Замените жало
Жало не достигает нужной температуры	Правильно ли настроена температура?	Установите нужную температуру