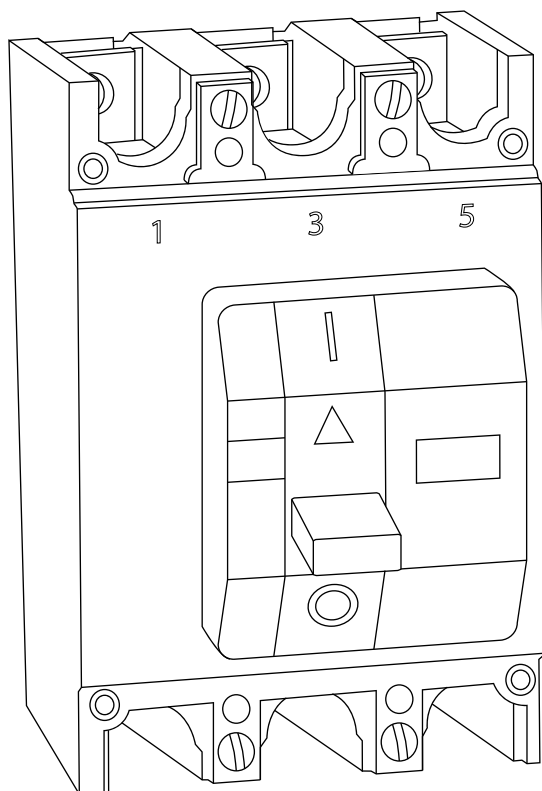


РУКОВОДСТВО ПО ЭКСПЛУАТАЦИИ

ВЫКЛЮЧАТЕЛИ АВТОМАТИЧЕСКИЕ ТИПА ВА04-36



Автоматические выключатели успешно прошли испытания в лаборатории DEKRA – международного лидера в области независимой экспертизы и безопасности.

Каждый выключатель прошел все процедуры оценки установленные в технических регламентах Таможенного союза, что подтверждено сертификатами и протоколами испытаний.

1. НАЗНАЧЕНИЕ

Настоящее руководство по эксплуатации предназначено для ознакомления с техническими данными, устройством, правилами эксплуатации, хранения и заказа трехполюсных автоматических выключателей типа ВА04-36 с естественным воздушным охлаждением.

Выключатели предназначены для применения в электрических цепях переменного тока частоты 50,60 Гц напряжением до 690 В с рабочими токами до 250 А.

Автоматические выключатели предназначены для нечастых оперативных включений и отключений линий (до трех в час) и защиты их от перегрузок и коротких замыканий.

Выключатели изготавливаются климатического исполнения УХЛ и категории размещения 3 по ГОСТ 15150.

Выключатели изготавливаются по ТУ 3420-001-18987877-2014 и соответствуют ТР ТС 004/201, ГОСТ Р 50030.2.

Структура условного обозначения выключателя.

ВА04-36 X₁ X₂ X₃ X₄ X₅ X₆

ВА04-36 - Обозначение типа.

X₁ X₂ - Условное обозначение числа полюсов и максимальных расцепителей тока в комбинации по зоне защиты:

33 - 3 полюса с расцепителями тока короткого замыкания,

34 - 3 полюса с расцепителями тока перегрузки и расцепителями тока короткого замыкания;

X₃ X₄ - Условное обозначение исполнения по наличию дополнительных сборочных единиц и их комбинациям согласно таблицы 1

таблица 1

Обозначение	Свободные вспомогательные контакты (ВК)		Независимый расцепитель
	с ручным приводом	с электромагнитным приводом	
00	-	исполнение отсутствует	-
11	2р + 2з	1р + 2з	-
12	-	исполнение отсутствует	+
18	2р + 1з	1р + 1з	+

X₅ - Условное обозначение исполнения по виду привода:

1 - с ручным;

3 - с электромагнитным приводом (ПЭ).

X₆ - Условное обозначение исполнения по дополнительным механизмам:

0 - отсутствует.

Формулирование заказа.

При заказе выключателя необходимо указывать:

- наименование, типоразмер;
- номинальный ток (см. табл. 2);
- номинальное напряжение главной цепи;
- климатическое исполнение и категория размещения.

таблица 2

Тип выключателя	Номинальные токи (I _н), А	Токи уставки электромагнитного расцепителя, А	Вид максимального расцепителя токов	
			Расцепитель токов короткого замыкания и токов перегрузки	
ВА04-36-34 XXXX	16	160		
	20	200		
	25	250		
	31,5	315		
	40	400		
	50	500		
	63	630		
	80	800		
	100	1000		
	125	1250		
	160	1600		
200	2000			
250	2500			

2. УСЛОВИЯ ЭКСПЛУАТАЦИИ

- Высота над уровнем моря не более 2000 м.
- Номинальное значение климатических факторов по ГОСТ 15150 для исполнения УХЛ3.
- Температура окружающего воздуха от минус 60°C до плюс 40°C:
- Степень загрязнения среды - 3 по ГОСТ Р 50030.1.
- Механические воздействующие факторы по группе М3 ГОСТ 17516.1.
- Рабочее положение выключателей в пространстве - на вертикальной плоскости знаком «I» (включено) - вверх; возможен поворот вправо или влево на 90°.
- Степень защиты от воздействия окружающей среды и от соприкосновения с токоведущими частями:
 - IP00 для выводных зажимов;
 - IP20 для оболочки выключателя.

3. ТЕХНИЧЕСКИЕ ДАННЫЕ

Главные цепи.

- Номинальное рабочее напряжение (U_e), В: - 400 и 690 переменного тока частоты 50 Гц.
- Минимальное рабочее напряжение, В - 24.
- Номинальное напряжение изоляции (U_i), В - 690.
- Номинальное импульсное выдерживаемое напряжение (U_{imp}) - 8 кВ.
- Номинальные токи приведены в таблице 2.
- Номинальный режим эксплуатации - продолжительный.
- Категория применения по ГОСТ Р 50030.2 - А (неселективные).
- Износостойкость выключателей приведена в таблице 3.

таблица 3

Номинальные токи расцепителей, А	Число циклов оперирования				Отключение независимым расцепителем (в счёт циклов без тока)
	Общее		При I _n		
	С ручным приводом	С электромагнитным приводом	U _e 400В	U _e 690В	
16 - 63	10000	8000	3000	2000	1000
80 - 250			2000		

Ручной дистанционный привод выключателей обеспечивает число включений и отключений, равное общему количеству циклов.

Характеристики максимальных расцепителей тока.

Расцепители тока короткого замыкания - электромагнитные мгновенного действия:

1) при нагрузке любых двух полюсов током:

- 0,8 токовой уставки не вызывают размыкание выключателя в течение 0,2 с.
- 1,2 токовой уставки переменным и постоянным (выпрямленным) током с коэффициентом пульсации до 8% обеспечивают размыкание выключателя в течение 0,2 с. При нагрузке расцепителей постоянным током от генератора или аккумулятора ток срабатывания может возрастать до 1,3 - 1,4 уставки.

2) при нагрузке каждого полюса отдельно током 1,3 токовой уставки - для выключателей переменного тока и 1,4 - для выключателей постоянного тока вызывают размыкание выключателя в течение 0,2 с.

Расцепители тока перегрузки - тепловые, с обратнoзависимой выдержкой времени, при контрольной температуре 30°C при нагрузке всех полюсов имеют:

- условный ток нерасцепления - 1,05 In;
- условный ток расцепления - 1,3 In для выключателей переменного тока и 1,35 In для выключателей постоянного тока;
- условное время: -1ч. для расцепителей 16 - 63 А; (2 ч. для расцепителей 80 - 250 А).

Выключатели с расцепителями тока перегрузки должны допускать повторное включение после отключения тока перегрузки через время не более 180с, а токов короткого замыкания через время не более 120 с.

Характеристики в условиях короткого замыкания.

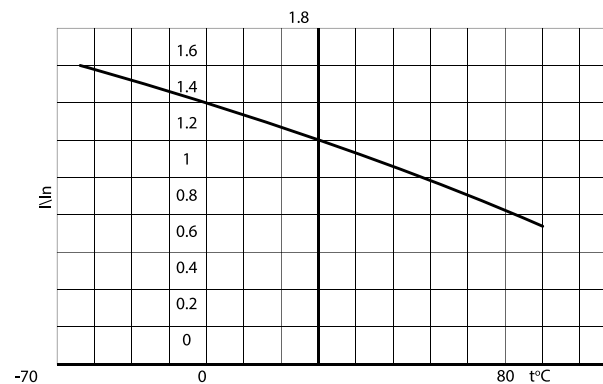
Номинальная предельная отключающая способность (Icu) и номинальная рабочая наибольшая отключающая способность (Ics) в зависимости от напряжения Ue (В) приведены в таблице 4.

таблица 4

	Ue = 400(В)	Ue = 690(В)
Icu (kA)	25	18
Ics (kA)	18	10

Зависимость номинального рабочего тока выключателей от температуры приведена на рисунке 1.

рисунок 1. Зависимость номинального рабочего тока выключателей от температуры окружающего воздуха.



4. УСТРОЙСТВО И РАБОТА ВЫКЛЮЧАТЕЛЯ

Выключатель состоит из следующих основных узлов: оболочка, коммутирующее устройство, механизм управления, максимальные расцепители тока, дугогасительные камеры, зажимы для присоединения внешних проводников главной цепи выключателя. Способ монтажа выключателя - стационарный.

Коммутирующее устройство состоит из подвижных и неподвижных контактов, напайки которых выполнены из металлокерамики на основе серебра. *Механизм управления* - ручной привод независимого действия, обеспечивающий моментное замыкание и размыкание главных контактов.

Включение осуществляется путем перевода ручки управления в позицию «I», отключение - путем перевода ручки в позицию «O», В случае автоматического отключения при аварийном режиме или под воздействием независимого расцепителя ручка управления занимает промежуточное положение. Включение выключателя после автоматического отключения осуществляется движением ручки (рукоятки дистанционного привода) в направлении «O» - для взвода и далее в направлении «I» - на замыкание контактов. Отключение выключателя расцепителями происходит независимо от того, удерживается ли ручка управления во включенном положении или нет.

5. МАРКИРОВКА

Маркировка содержит следующие данные:

- обозначение типоразмера;
- ГОСТ Р 50030.2;
- категория применения;
- номинальный ток в амперах (In);
- номинальное рабочее напряжение (Ue);
- номинальная предельная наибольшая отключающая способность (Icu);
- номинальная рабочая наибольшая отключающая способность (Ics);
- указание разомкнутого и замкнутого положений символами соответственно «O» и «I»;
- обозначение вводных (1; 3; 5) и выводных (2; 4; 6) зажимов главных контактов выключателя;

- номинальная частота переменного тока;
- обозначение климатического исполнения и категории размещения по ГОСТ 15150;
- обозначение товарного знака (ТЕХЭНЕРГО);
- знак соответствия;
- дата изготовления в сочитании: месяц и год или год.

6. ПОРЯДОК МОНТАЖА ВЫКЛЮЧАТЕЛЯ

Выключатели устанавливаются в помещениях, не содержащих взрывоопасные или разъедающие металл и изоляцию газы и пары, токопроводящую или взрывоопасную пыль, а также в местах, защищённых от попадания брызг воды, капель масла, и дополнительного нагрева от посторонних источников лучистой энергии.

Конструкция, к которой крепится выключатель, должна быть выполнена так, чтобы при затяжке винтов, крепящих выключатель, пластмассовый корпус выключателя не подвергался напряжению изгиба.

В местах крепления выключателя между опорными поверхностями свободно приложенного корпуса выключателя и конструкцией, к которой крепится выключатель, допускается зазор не более 0,3 мм.

Монтаж выключателей производится при отсутствии напряжения в главной цепи и в цепях дополнительных сборочных единиц.

Для монтажа выключателя:

- выполнить в конструкции, к которой крепится выключатель, отверстия (см. рисунок 2);
- отвести ручку выключателя в положение «Отключено»;
- установить и закрепить выключатель. Для крепления выключателя используются все отверстия, предусмотренные для этой цели.

При наличии отверстий с резьбой в конструкции, к которой крепится выключатель, крепление осуществляется винтами при помощи отвёртки через отверстия в крышке выключателя со стороны его лицевой поверхности.

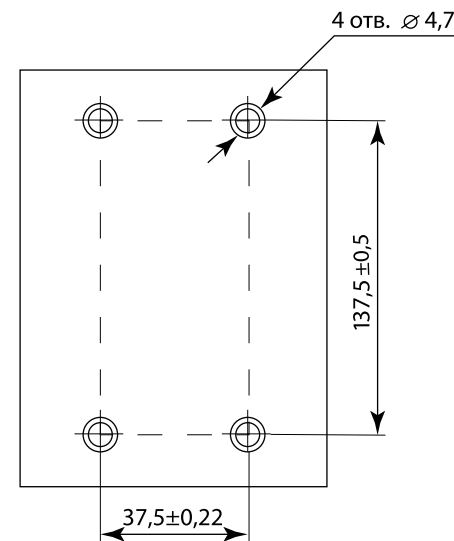
Выводы выключателя.

Провода от источника присоединять к входным зажимам 1, 3, 5.

Присоединение внешних проводников к зажимам автоматического выключателя необходимо выполнить так, чтобы не создавались механические напряжения в конструкции выключателя. Оголённые части присоединяемых с передней стороны внешних проводников:

- необходимо изолировать (шины на длине не менее 300 мм);
- после монтажа внешних проводников к выводам выключателя установить клеммную крышку таким образом, чтобы его выступы вошли в трапециевидные пазы выключателя до упора;
- выводы дополнительных сборочных единиц в соответствии со схемами;

рисунок 2. Расположение отверстий для крепления выключателя.



7. ПОДГОТОВКА ВЫКЛЮЧАТЕЛЯ К РАБОТЕ

Убедившись в том, что монтаж выполнен правильно, включите выключатель.

До этого подача напряжения запрещается!

Для включения выключателя, находящегося в расцепленном положении, необходимо произвести операцию взвода, для чего ручку перевести до упора в сторону знака «O», а затем включить выключатель, переведя ручку в сторону «I».

Для включения выключателя с ручным дистанционным приводом после автоматического отключения необходимо рукоятку на двери распределительного устройства сначала перевести в положение «O» (взвести механизм), а затем установить в положение «Включено» «I».

8. УКАЗАНИЕ МЕР БЕЗОПАСНОСТИ

Установка, присоединение проводников и осмотр выключателей производится при снятом напряжении.

Эксплуатация выключателей должна производиться в соответствии с «Правилами эксплуатации электроустановок потребителей».

9. ТЕХНИЧЕСКОЕ ОБСЛУЖИВАНИЕ

Возможность работы выключателей в условиях, отличных от указанных в настоящем руководстве по эксплуатации, технические характеристики выключателей и мероприятия, которые должны выполняться при их эксплуатации в этих условиях, согласовываются между предприятием-изготовителем и потребителем.

Выключатели рассчитаны для работы без ремонта и смены каких-либо частей. Выключатели надо содержать в чистоте, чтобы на них не попадали вода, масло, эмульсии и т.п.

Периодически, примерно через каждые 2000 включений, но не реже одного раза в год, выключатель нужно осматривать. Осмотр выключателя также нужно производить после каждого отключения тока короткого замыкания.

После каждого отключения тока короткого замыкания рекомендуется произвести 8-10 раз

операцию «включение - отключение» без тока.

Для того чтобы осмотреть выключатель, необходимо снять крышку, отвинтив крепящие винты. При осмотре нужно очистить выключатель от копоти и выплесков металла, трущиеся части механизмов свободного расцепления смазать смазкой ЦИАПДМ-221 ГОСТ 9433 или аналогичными смазками, проверить целостность пружин, дугогасительных камер, состояние контактов (на поверхности контактов должен быть видимый металлокерамический слой), проверить затяжку крепежа в местах подсоединения внешних проводников. Изделие неремонтопригодное. При неисправности подлежит замене.

10. ПРАВИЛА ХРАНЕНИЯ

Хранить выключатели необходимо в упаковке предприятия в закрытом сухом и чистом помещении при отсутствии в окружающей среде пыли, кислотных и других паров, отрицательно влияющих на материалы выключателя и упаковку.

11. ТРАНСПОРТИРОВАНИЕ

Транспортирование выключателей производится крытым транспортом. При транспортировании выключателей в контейнерах допускается их перевозка открытым транспортом. Транспортирование упакованных выключателей должно исключать возможность непосредственного воздействия на них атмосферных осадков и агрессивных сред.

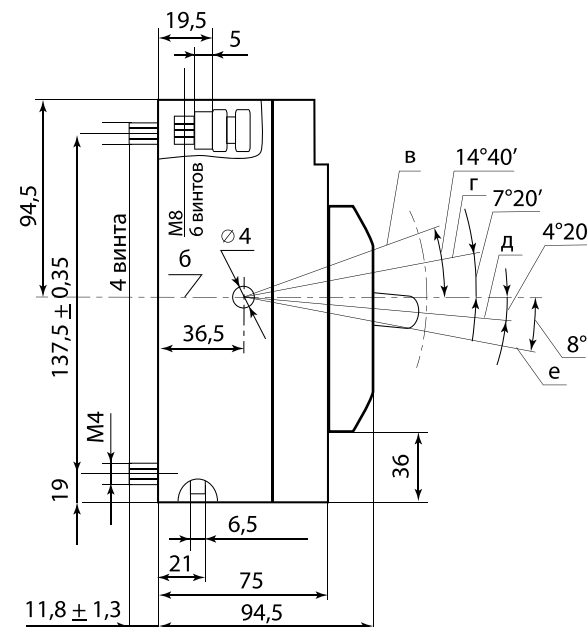
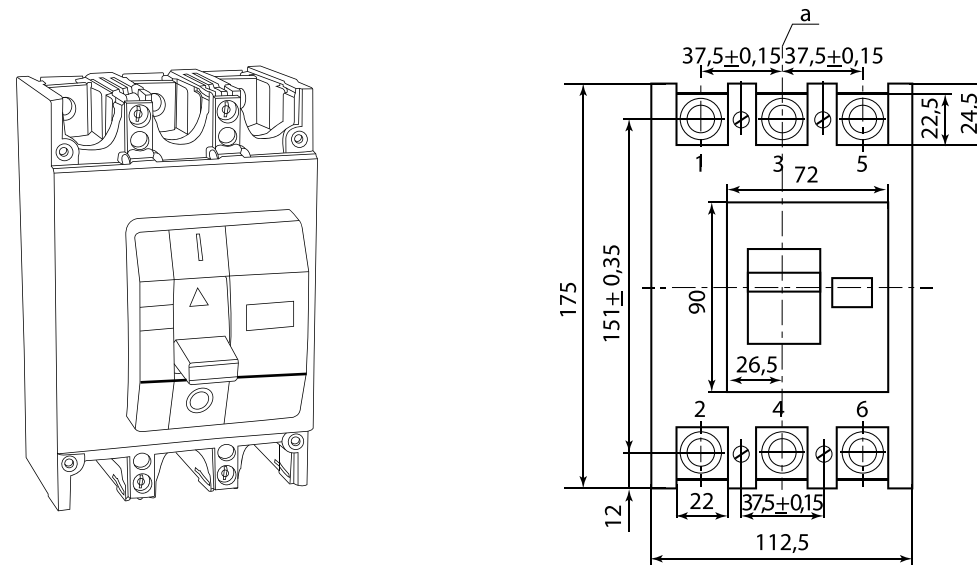
12. СВЕДЕНИЯ ПО УТИЛИЗАЦИИ

Выключатели после окончания срока службы подлежат разборке и передаче организациям, которые перерабатывают чёрные и цветные металлы. Опасных для здоровья людей и окружающей среды веществ и металлов в конструкции выключателей нет.

Примечание. Вследствие постоянной работы по совершенствованию существующей конструкции может быть некоторое несоответствие между руководством и изделием.

Приложение А

Габаритные, установочные, присоединительные размеры



Масса не более 2 кг.

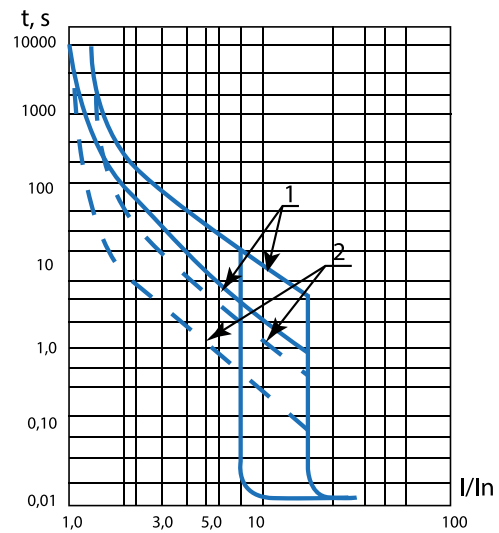
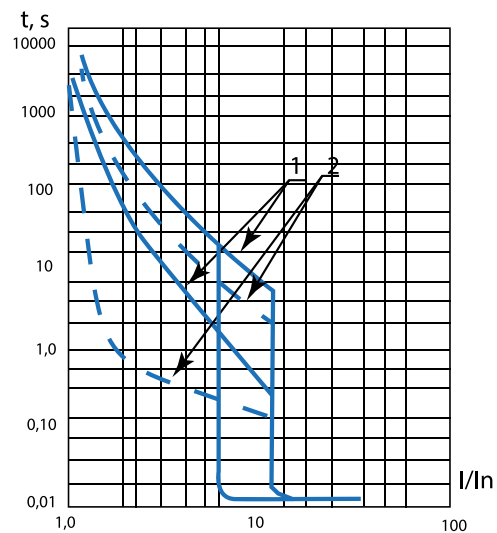
а - ось вертикальная; б - ось горизонтальная; в - включено; г - отключено автоматически; д - отключено вручную; е - взвод;

Приложение Б

Время - токовые характеристики выключателей с электромагнитными и тепловыми расцепителями при контрольной температуре 30 ± 2°C на токи:

а) 16; 20; 25; 31,5; 40; 50; 63; 80А.

б) 100; 125; 160; 200; 250А.



t (с) - время срабатывания

I/I_n - ток кратный номинальному

1 - зона работы теплового максимального расцепителя тока снятия с холодного состояния.

2 - зона работы теплового максимального расцепителя тока снятия с нагретого состояния.

Произведено: Вэньчжоу, Хуадзя, Электрикал Иквипмэнт Ко. Лтд, КНР
 Made by: WENZHOU HUAJIA ELECTRICAL EQUIPMENT CO., LTD, PRC