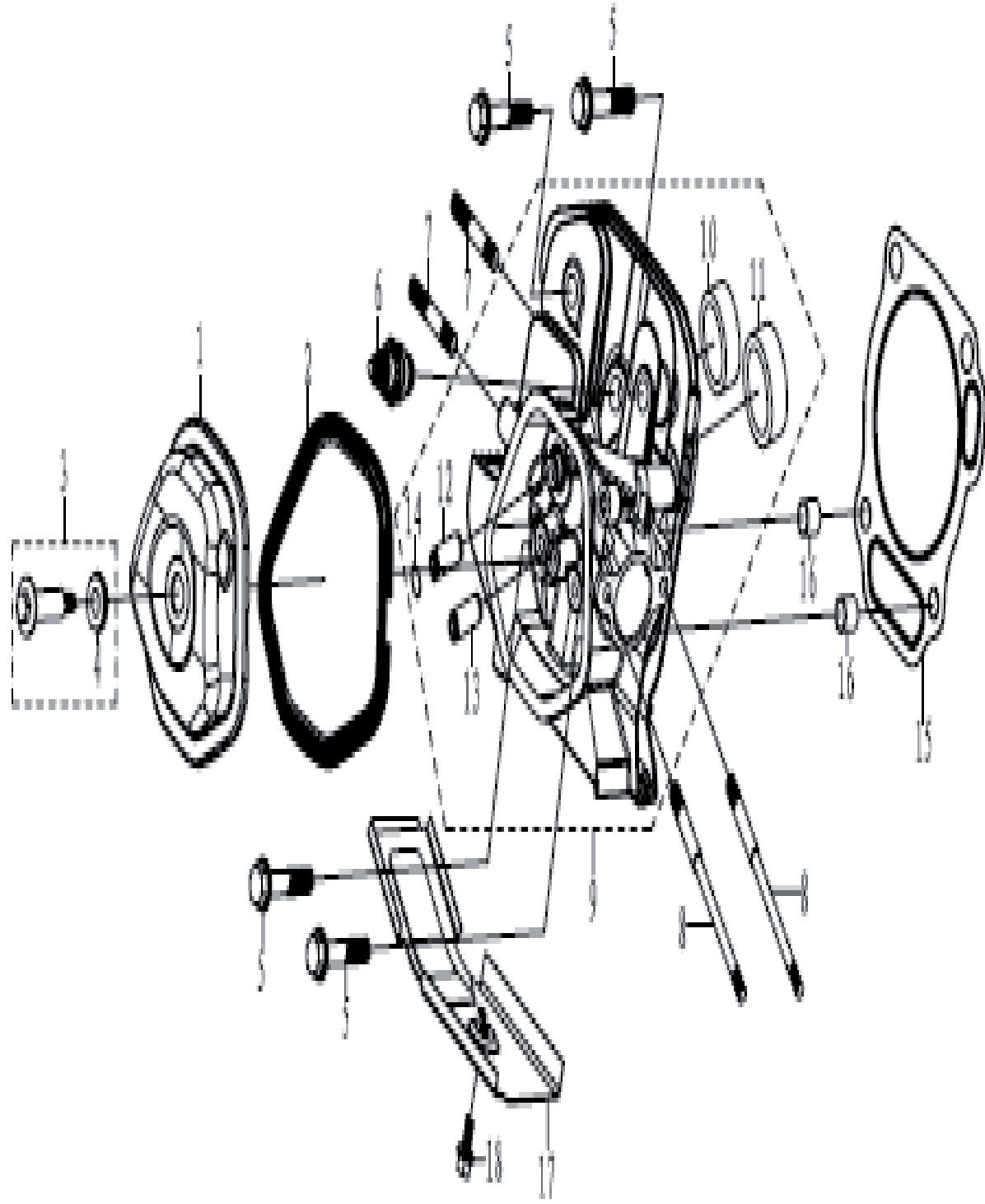




**Мотокультиватор «Калибр МК-9,0»  
Двигатель 177F  
Головка цилиндров**





# Мотокультиватор «Калибр МК-9,0»

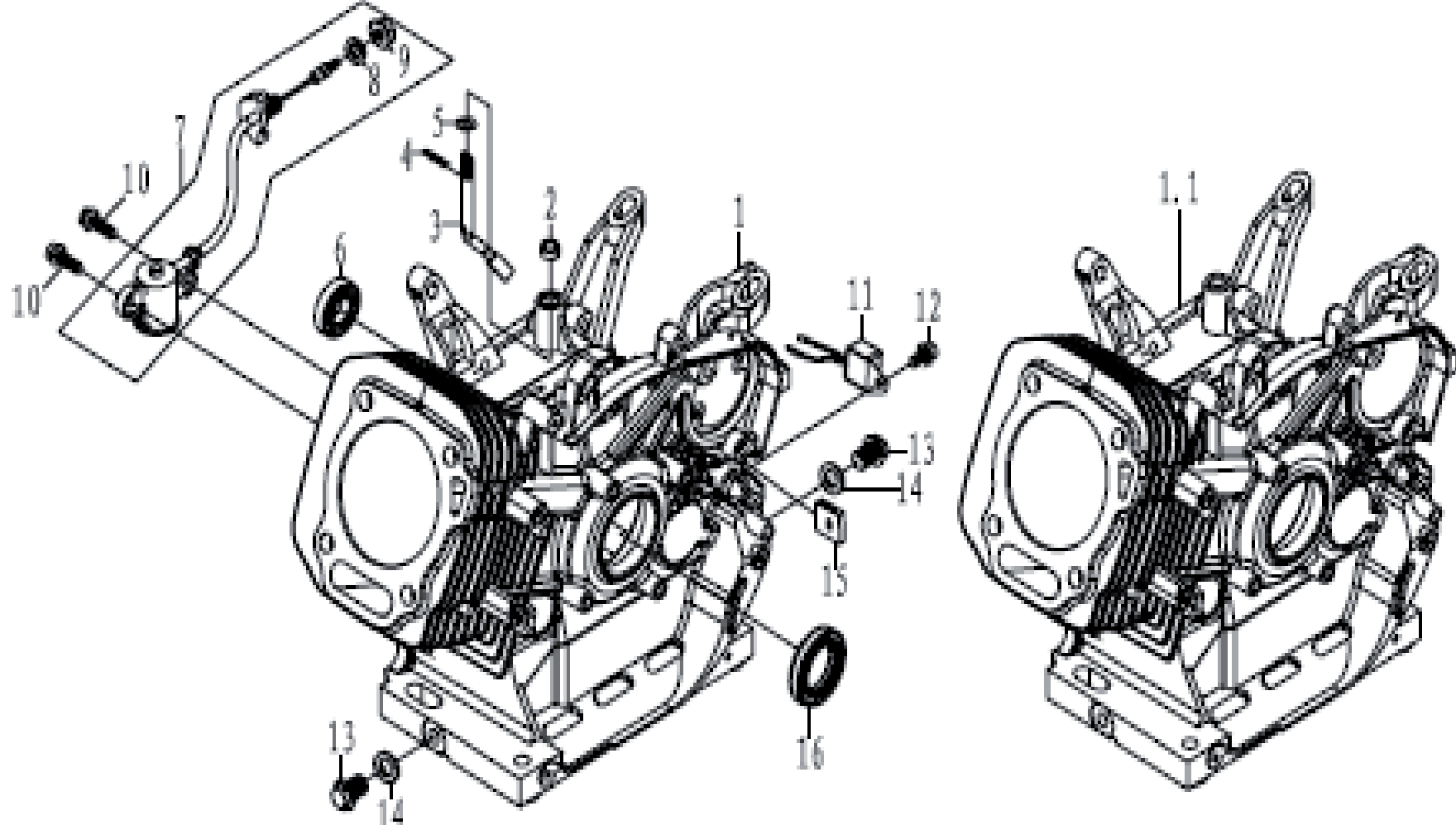
## Двигатель 177F

### Головка цилиндров

Поз.	Наименование	Артикул
1	Крышка головки цилиндра Дв.173F; 177F; 182F; 183F; 185F; 188F; 190F	У00734
2	Прокладка крышки головки цилиндра Дв.173F; 177F; 182F; 183F; 185F; 188F ; 190F	У00735
3	Болт крышки головки цилиндра	МК9,0(WM)Дв.3
4	Болт крышки головки цилиндра с шайбой	МК9,0(WM)Дв.4
5	Болт с фланцем М10х80	МК9,0(WM)Дв.5
6	Свеча зажиг. (юбка длинная) Дв.145F; 165F; 168F; 170F; 1P70FV-C; 173F; 177F; 182F; 183F; 185F; 188F; 190F	У00681
7	Шпилька глушителя	МК9,0(WM)Дв.7
8	Шпилька карбюратора	МК9,0(WM)Дв.8
9	Головка цилиндра Дв.173F; Дв177F	У04088
10	Седло выпускного клапана	МК9,0(WM)Дв.10
11	Седло впускного клапана	МК9,0(WM)Дв.11
12	Втулка впускного клапана	МК9,0(WM)Дв.12
13	Втулка выпускного клапана	МК9,0(WM)Дв.13
14	Кольцо запорное пружинное	МК9,0(WM)Дв.14
15	Прокладка головки цилиндра Ø77 Дв.177F	У04156
16	Втулка Ø12×20 головки цилиндра установочная Дв. 173F, 177F, 182F, 183F, 185F, 188F, 190F	У00693
17	Отражатель	МК9,0(WM)Дв.17
18	Болт М6х12	МК9,0(WM)Дв.18



Мотокультиватор «Калибр МК-9,0»  
Двигатель 177F  
Картер двигателя





# Мотокультиватор «Калибр МК-9,0»

## Двигатель 177F

### 1.Картер двигателя

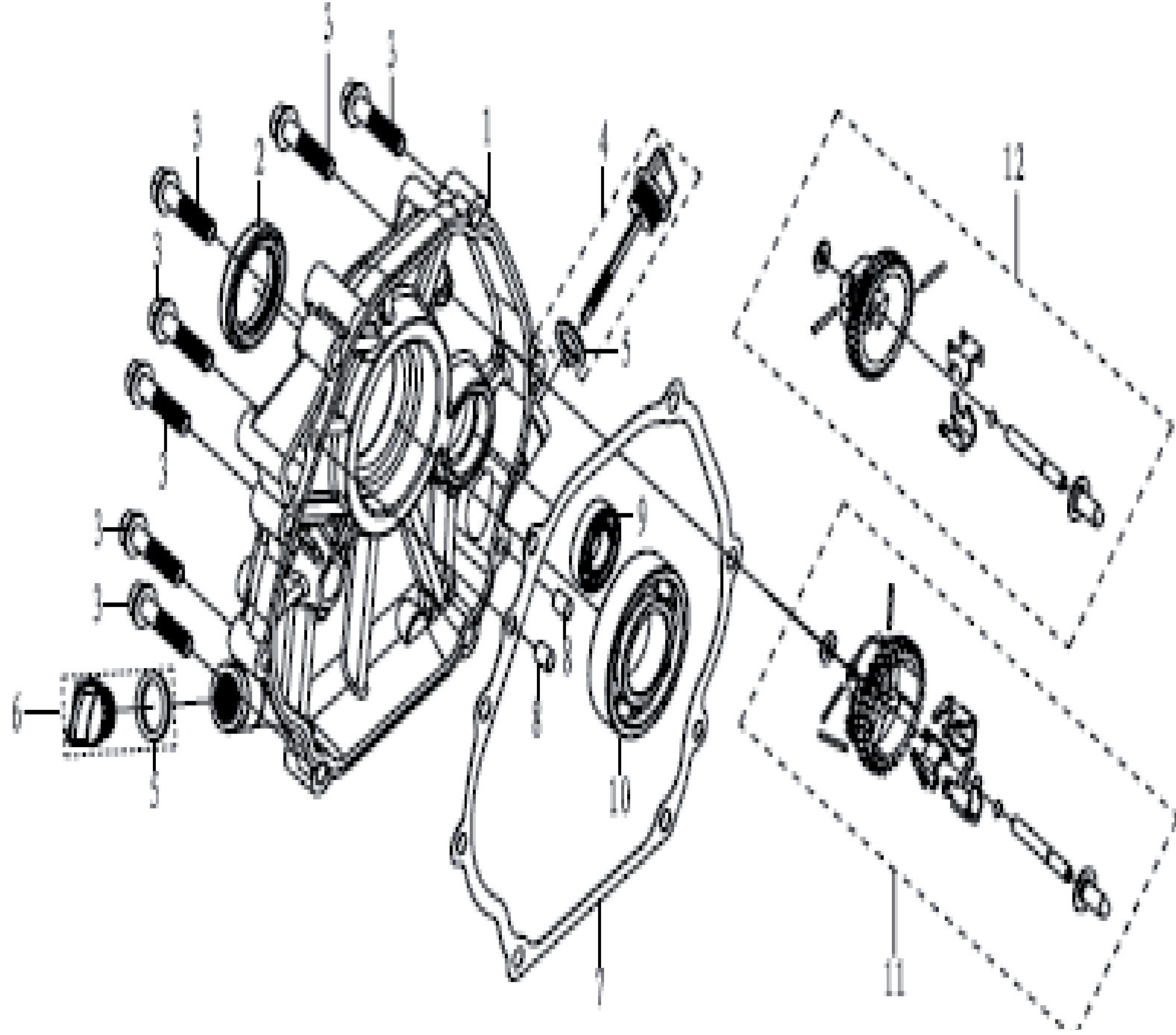
Поз.	Наименование	Артикул
1.1	Картер двигателя Ø77 Дв.177F СНУБ9,0/76Е.Дв56(КС); СНУБ9,0/62ЕД(Тiya)	СНУБ9,0/76Е.Дв.56
1.2	Сальник 8×14×4 рычага ЦБ регулятора Дв.165F; 168F; 170F; 1P70FV-C; 173F; 177F; 182F, 183F, 185F, 188F, 190F	У03082
1.3	Рычаг ЦБ регулятора Дв.173F СНУБ8,0/62Е(ZY); Дв.177F СНУБ9,0/76Е(КС); СНУБ9,0/62ЕД(Тiya)	У04008
1.4	Шплинт рычага ЦБ регулятора все 4х-тактные двигатели	У04275
1.5	Шайба 8	МК9,0(WM)Дв.1.5
1.6	Подшипник 6202/P4/P5/P63 (15x35x11)	У00023
1.7	Датчик наличия масла Дв.173F,177F;182F,183F,185F,188F,190F	У00717
1.8	Шайба 10	МК9,0(WM)Дв.1.8
1.9	Гайка М10	МК9,0(WM)Дв.1.9
1.10	Болт М6х16	МК9,0(WM)Дв.1.10
1.11	Реле наличия масла 3 провода все 4-х тактные двигатели, кроме Дв.139F; 165F; 1P70FV-C и БЭГ1200И	У00684
1.12	Болт М6х12	МК9,0(WM)Дв.1.12
1.13	Пробка картера М12	У02659М12
1.14	Прокладка пробки картера Ø12мм	МК9,0(WM)Дв.1.14
1.15	Пластина прижимная	МК9,0(WM)Дв.1.15
1.16	Сальник 30×46×8 Дв.173F; Дв.177F	У04010



Мотокультиватор «Калибр МК-9,0»

Двигатель 177F

2. Крышка картера





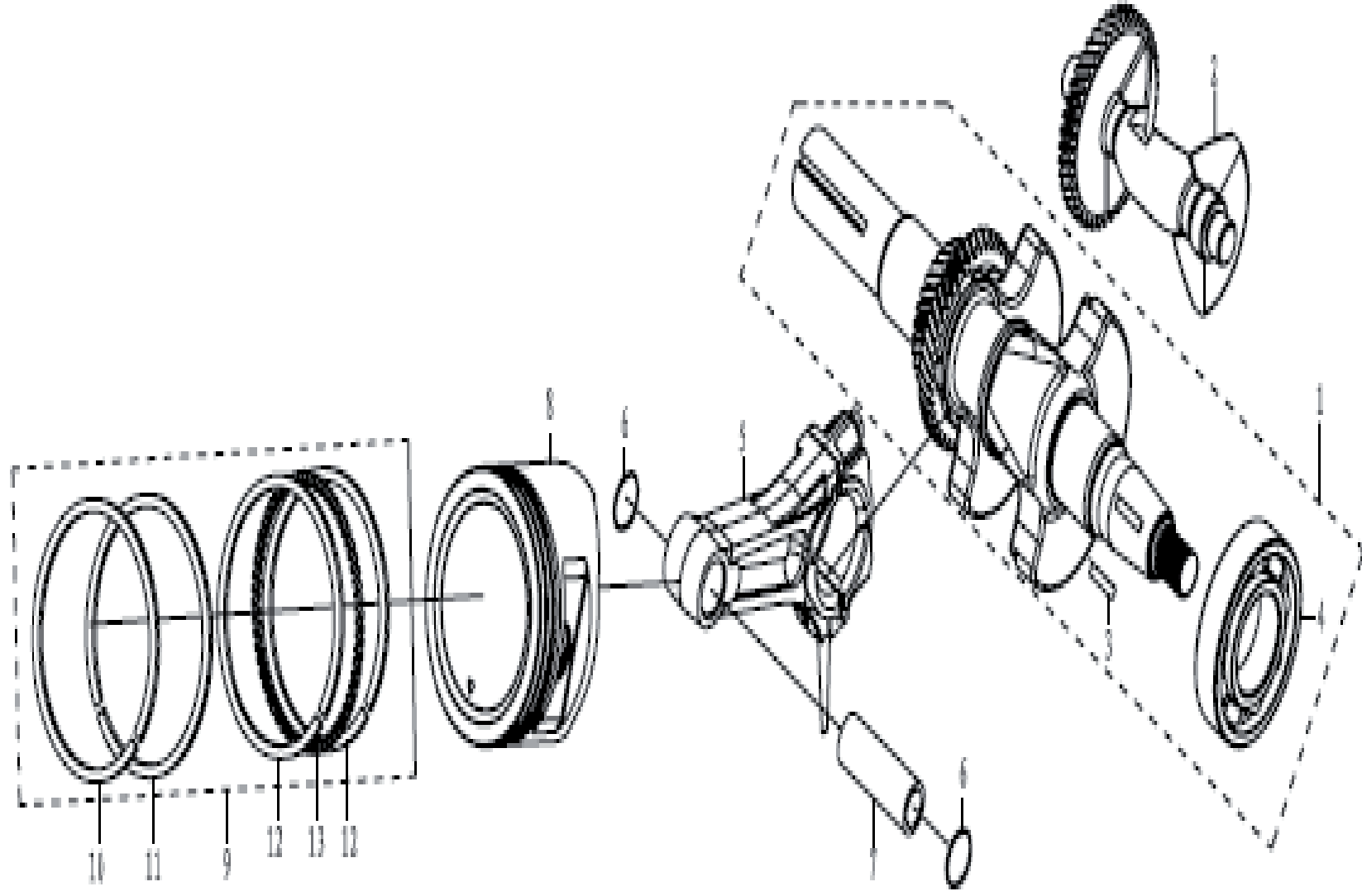
Поз.	Наименование	Артикул
2.1	Крышка картера Дв.173F СНУБ8,0/62Е(ZY); Дв.177F СНУБ9,0/76Е(КС); СНУБ9,0/62ЕД(Tiya); БЭГ3100АИК(Хуи)	У04089
2.2	Сальник 30×46×8 Дв.173F; Дв.177F	У04010
2.3	Болт М8х35	МК9,0(WM)Дв.2.3
2.4	Щуп масляный М20 с прокладкой Дв.168F; 173F; 177F; 182F; 183F; 188F; 190F	У00690
2.5	Прокладка масляного щупа	МК9,0(WM)Дв.2.5
2.6	Пробка картера	МК9,0(WM)Дв.2.6
2.7	Прокладка картера Дв.173F; Дв.177F	У04009
2.8	Втулка (палец) Ø8×14 картера установочная все 4-х тактные двигатели	У02015
2.9	Подшипник 6202/P4/P5/P63 (15х35х11)	У00023
2.10	Подшипник 6206 (30х62х16)	У00154
2.11	Регулятор оборотов ЦБ (компл.) Дв.173F СНУБ8,0/62Е; Дв.177F СНУБ9,0/76Е(КС); СНУБ9,0/62ЕД(Tiya)	У04090
2.12	Регулятор оборотов ЦБ	У04090



Мотокультиватор «Калибр МК-9,0»

Двигатель 177F

### 3. Кривошипно-шатунный механизм





**Мотокультиватор «Калибр МК-9,0»  
Двигатель 177F  
3. Кривошипно-шатунный механизм**

<b>Поз.</b>	<b>Наименование</b>	<b>Артикул</b>
3.1	Вал коленчатый в сборе хвостовик - цилиндр Ø25мм	СНУБ9,0/76ЕДв.69
3.2	Вал балансировочный Дв.173F,177F,182F,183F,185F,1	У01467
3.3	Шпонка сегментная 4x5,5x19 Дв.165F, 177F, 179F, 182F, 183F,	У04620
3.4	Подшипник 6206 (30x62x16)	У00154
3.5	Шатун в сборе Дв.173F СНУБ8,0/62Е(ЗУ); Дв177F	У04091
3.6	Кольцо стопорное пальца поршня Ø18 Дв.173F; Дв.177F	У04093
3.7	Палец поршневой Ø18x60 Дв.173F; Дв177F	У04092
3.8	Поршень Ø77 Дв.177F СНУБ9,0/76Е.Дв50(КС);	У04157
3.9	Комплект колец поршневых Ø77 (бел,чёрн,тонк,пруж,тонк)	У04158
3.10	Кольцо компрессионное первое	МК9,0(WM)Дв.3.10
3.11	Кольцо компрессионное второе	МК9,0(WM)Дв.3.11
3.12	Кольцо маслосъёмное пружинное	МК9,0(WM)Дв.3.12
3.13	Кольцо маслосъёмное тонкое	МК9,0(WM)Дв.3.13

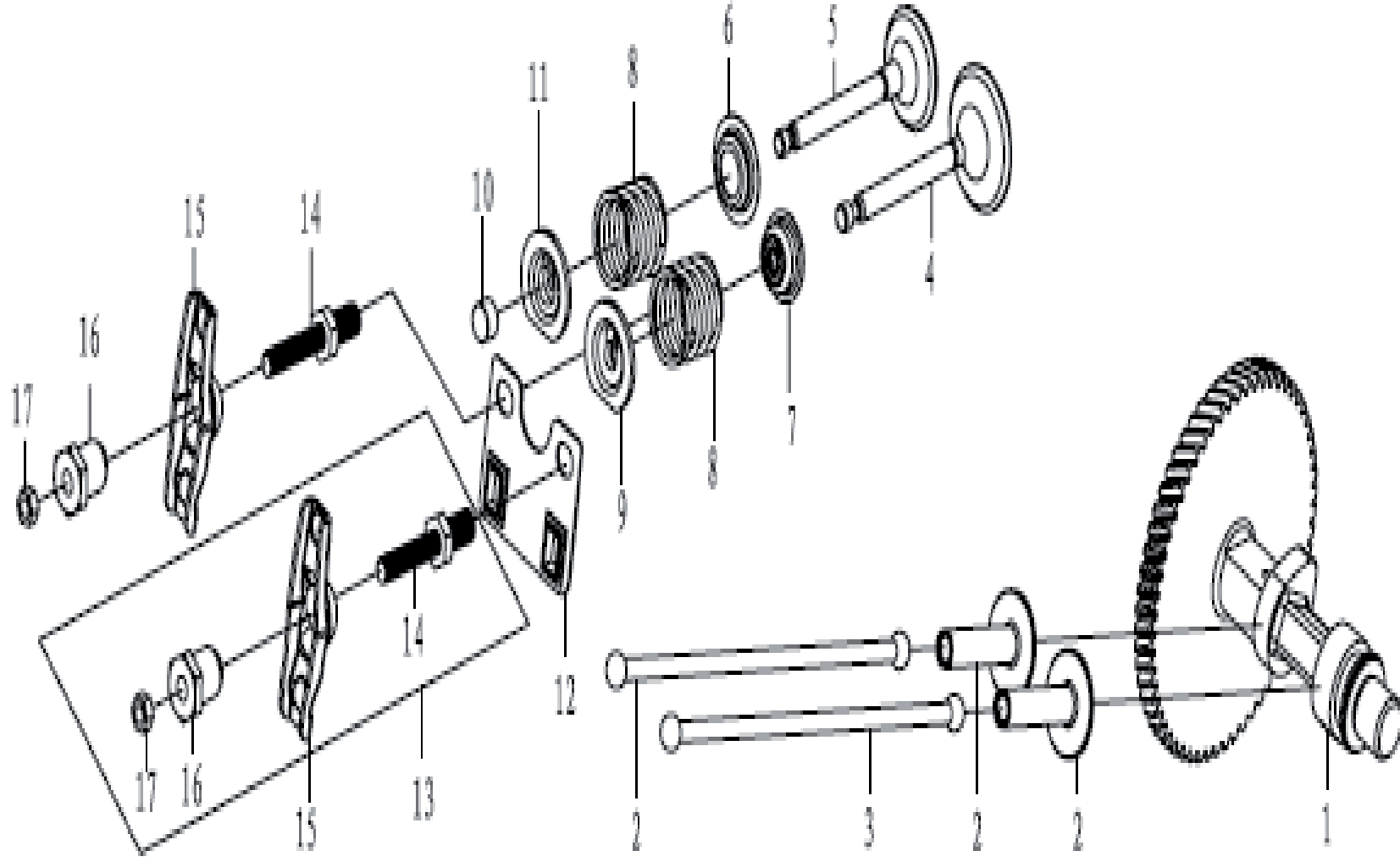




Мотокультиватор «Калибр МК-9,0»

Двигатель 177F

#### 4. Механизм газораспределительный





**Мотокультиватор «Калибр МК-9,0»**  
**Двигатель 177F**  
**4. Механизм газораспределительный**

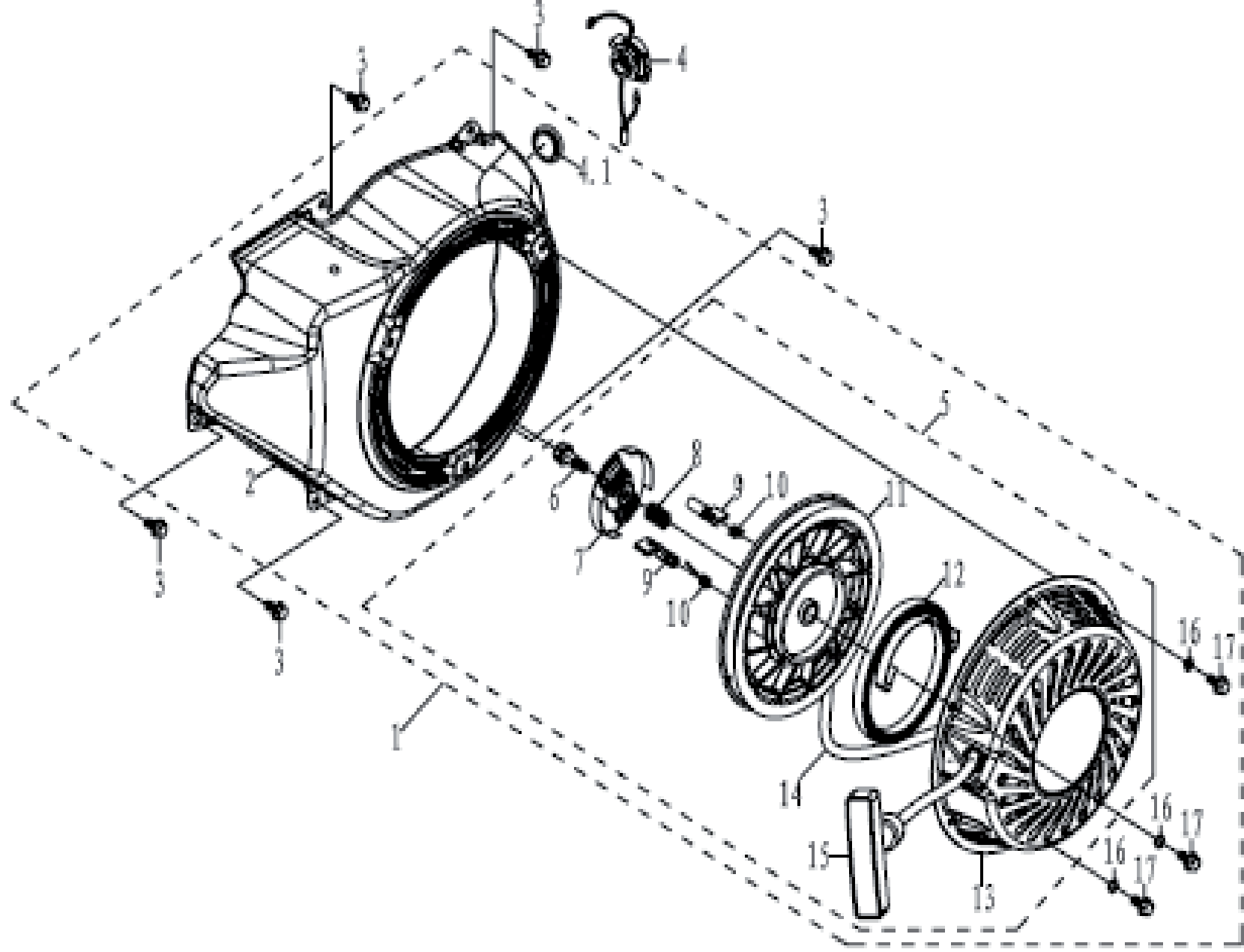
Поз.	Наименование	Артикул
4.1	Вал распределительный в сборе Дв. 173F; 177F; 182F; 183F; 185F; 188F; 190F	У00699
4.2	Толкатель Дв.173F, 177F, 182F, 183F, 185F, 188F, 190F	У00700
4.3	Штанга Дв.173F СНУБ8,0/62Е(ZY); Дв177F СНУБ9,0/76Е(КС)	У04094
4.4	Клапан впускной Дв.173F, 177F БЭГ3100АИК.Дв29	У05831
4.5	Клапан выпускной Дв.173F, 177F БЭГ3100АИК.Дв30	У05832
4.6	Шайба опорная пружины клапана Дв.173F, 177F, 182F, 183F, 185F, 188F, 190F	У02363
4.7	Шайба маслоъемная	МК9,0(WM)Дв.4.7
4.8	Пружина клапана Дв.173F, 177F, 182F, 183F, 185F, 188F, 190F	У00704
4.9	Чашка впускного клапана Дв. 173F, 177F, 182F, 183F, 185F; 188F, 190F	У00705
4.10	Пятак выпускного клапана Дв.173F, 177F, 182F, 185F, 188F, 190F	У02365
4.11	Чашка выпускного клапана Дв. 173F, 177F, 182F, 183F, 185F, 188F, 190F	У00707
4.12	Направляющая клапанов Дв.173F, 177F, 182F, 183F, 185F, 188F, 190F	У00706
4.13	Шпилька в сборе с коромыслом клапана	МК9,0(WM)Дв.4.13
4.14	Шпилька регулировки клапанов М6 шаг 0,5/0,75 Все 4-х тактные двигатели, кроме БЭГ1200И и Дв.139F	У02366
4.15	Коромысло клапана Дв. 173F, 177F, 182F, 183F, 185F, 188F, 190F	У00701
4.16	Гайка регулировки клапанов М6 шаг 0,5/0,75 все 4-х тактные двигатели, кроме БЭГ1200И и Дв.139F	У02367
4.17	Контргайка М6 шаг 0,5/0,75 все 4-тактные двигатели, кроме БЭГ1200И и Дв.139F	У04239



Мотокультиватор «Калибр МК-9,0»

Двигатель 177F

5. Стартер ручной





# Мотокультиватор «Калибр МК-9,0»

## Двигатель 177F

### 5. Стартер ручной

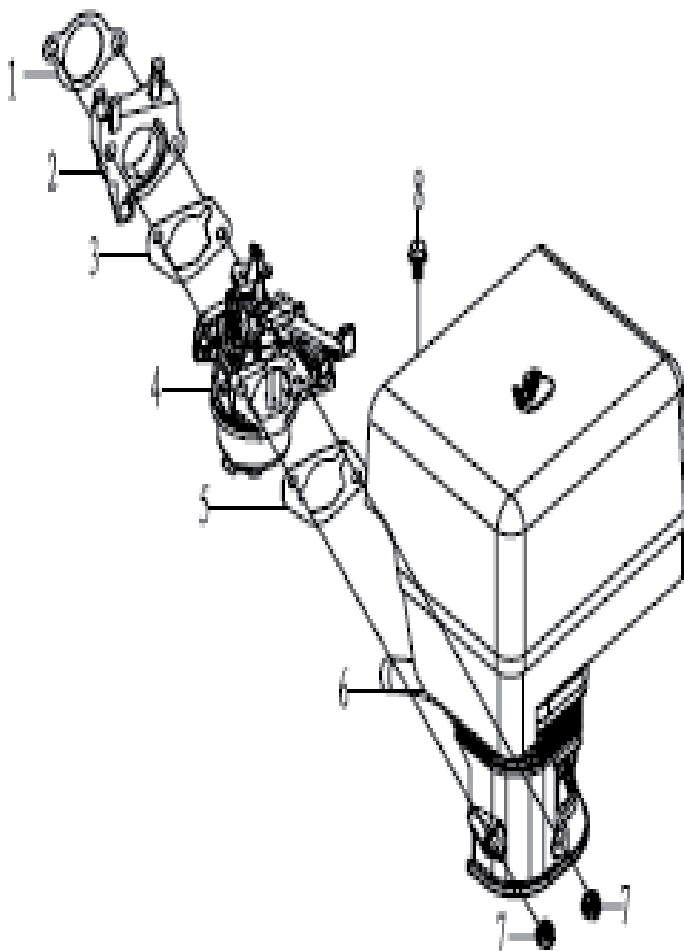
Поз.	Наименование	Артикул
5.1	Стартер ручной с кожухом вентилятора под эл.стартер Дв.173F; Дв.177F	У04098
5.2	Кожух вентилятора без ручн. стартера под эл.стартер	МК9,0(WM)Дв.5.2
5.3	Болт М6х12	МК9,0(WM)Дв.5.3
5.4	Выключатель зажигания круглый посад. место Ø19мм все 4-х тактные двигатели	У00803
5.5	Прокладка изолирующая	МК9,0(WM)Дв.5.5
5.6	Стартер ручной Дв.173F; Дв177F БЭГ3100АИК.25(Хуи)	У04097
5.7	Болт	МК9,0(WM)Дв.5.7
5.8	Гнездо собачек	МК9,0(WM)Дв.5.8
5.9	Пружина фрикционная	МК9,0(WM)Дв.5.9
5.10	Собачка стартера	МК9,0(WM)Дв.5.10
5.11	Пружина стартера Дв.168F; 170F; 173F; 177F; 182F; 183F; 185F; 188F; 190F	У02309
5.12	Барабан стартера	МК9,0(WM)Дв.5.11
5.13	Пружина стартера Дв.168F; 170F; 173F; 177F; 182F; 183F; 185F; 188F; 190F	У02309
5.14	Корпус стартера	МК9,0(WM)Дв.5.14
5.15	Шнур пусковой	МК9,0(WM)Дв.5.15
5.16	Рукоятка стартера	МК9,0(WM)Дв.5.16
5.17	Шайба 6	МК9,0(WM)Дв.5.17
5.18	Болт М6х10	МК9,0(WM)Дв.5.18



# Мотокультиватор «Калибр МК-9,0»

## Двигатель 177F

### 6. Очистка и подготовка горючей



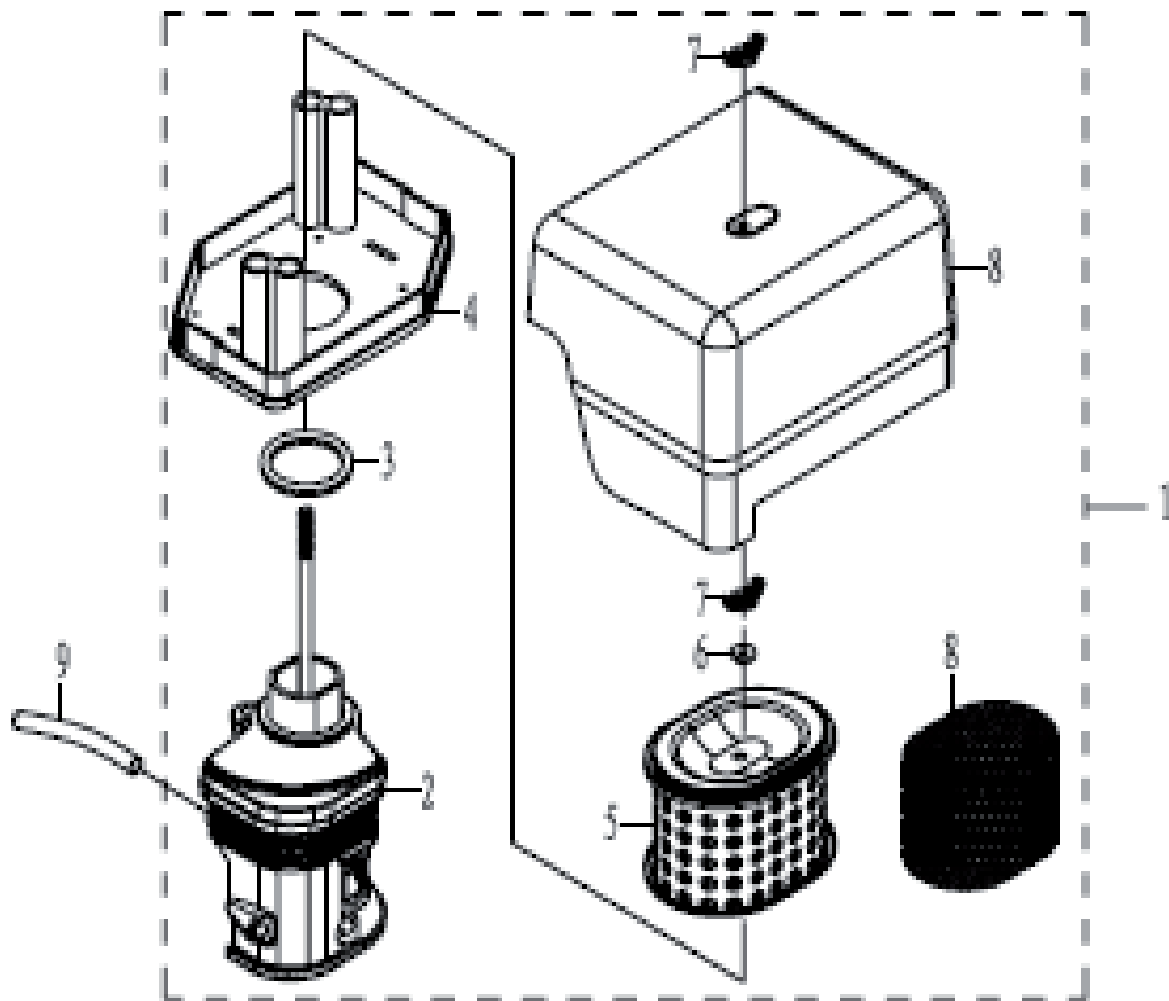
Поз.	Наименование	Артикул
6.1	Прокладка проставки карбюратора Дв.173F; Дв.177F	У04099
6.2	Проставка карбюратора Дв.173F СНУБ8,0/62Е(ЗУ); Дв.177F СНУБ9,0/76Е(КС); СНУБ9,0/60ЕД(Тiуа)	У04100
6.3	Прокладка карбюратора Дв.173F; Дв.177F	У04101
6.4	Карбюратор с топл. краном Дв.173F; Дв.177F для СНУБ	У04006
6.5	Прокладка воздушного фильтра Дв.173F, 177F, 182F, 183F, 185F, 188F, 190F	У00712
6.6	Фильтр воздушный в сборе (фильтр.элемент картон) Дв.173F; Дв.177F	У04105
6.7	Болт М6х22	МК9,0(WM)Дв.6.7
6.8	Гайка М6	МК9,0(WM)Дв.6.8



# Мотокультиватор «Калибр МК-9,0»

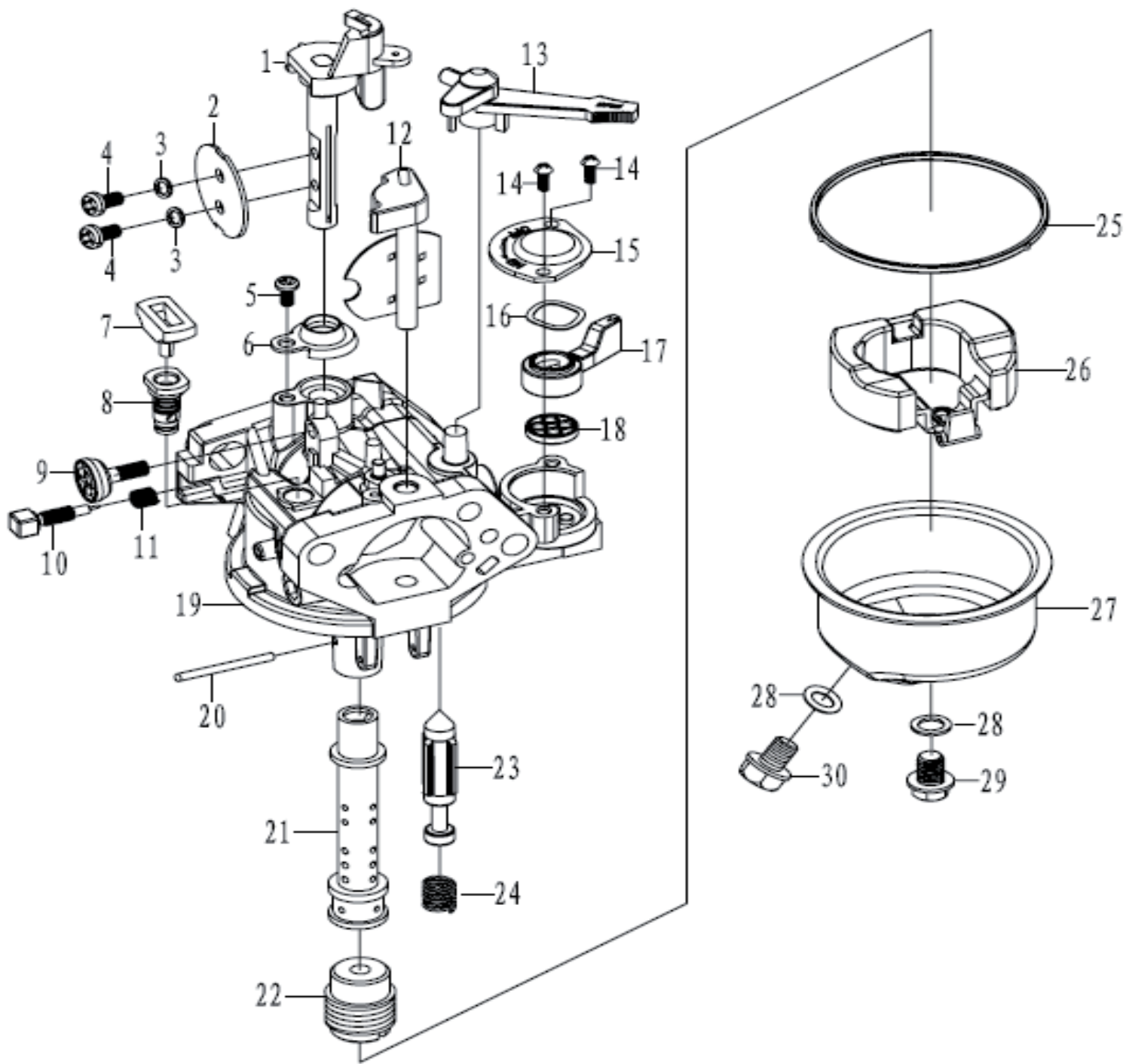
## Двигатель 177F

### 7. Фильтр воздушный



Поз.	Наименование	Артикул
7.1	Фильтр воздушный в сборе (фильтр.элемент картон) Дв.173F; Дв.177F	У04105
7.2	Основание фильтра воздушного Дв.173F,177F	МК9,0(WM)Дв.7.2
7.3	Прокладка крышки воздушного фильтра	МК9,0(WM)Дв.7.3
7.4	Рамка фильтра воздушного	МК9,0(WM)Дв.7.4
7.5	Элемент возд. фильтра (картон) Дв.173F СНУБ8,0/62E(ZY)	У04007
7.6	Шайба	МК9,0(WM)Дв.7.6
7.7	Гайка барашек М6 крышки воздушного фильтра, все 4х тактные двигатели, кроме 139F и БЭГ	У04612
7.8	Крышка воздушного фильтра	МК9,0(WM)Дв.7.8
7.9	Трубка вентиляции картера Дв.173F; Дв.177F	У04004

Мотокультиватор «Калибр МК-9,0»  
Двигатель 177F  
8. Карбюратор





# Мотокультиватор «Калибр МК-9,0»

## Двигатель 177F

### 8. Карбюратор

Поз.	Наименование	Артикул
8.1	Ось дроссельной заслонки	МК9,0(WM)Дв.8.1
8.2	Заслонка дроссельная	МК9,0(WM)Дв.8.2
8.3	Шайба пружинная	МК9,0(WM)Дв.8.3
8.4	Винт	МК9,0(WM)Дв.8.4
8.5	Винт М3×6	МК9,0(WM)Дв.8.5
8.6	Крышка опоры оси заслонки дроссельной	МК9,0(WM)Дв.8.6
8.7	Крышка воздушного жиклера	МК9,0(WM)Дв.8.7
8.8	Жиклер воздушный	МК9,0(WM)Дв.8.8
8.9	Жиклёр х.х. в комплекте	МК9,0(WM)Дв.8.9
8.10	Винт регулировочный х.х.	МК9,0(WM)Дв.8.10
8.11	Пружина винта регулировочного х.х.	МК9,0(WM)Дв.8.11
8.12	Ось воздушной заслонки	МК9,0(WM)Дв.8.12
8.13	Рычаг воздушной заслонки	МК9,0(WM)Дв.8.13
8.14	Винт	МК9,0(WM)Дв.8.14
8.15	Крышка топливного крана	МК9,0(WM)Дв.8.15
8.16	Шайба пружинная	МК9,0(WM)Дв.8.16
8.17	Заслонка топливного крана	МК9,0(WM)Дв.8.17
8.18	Уплотнение топливного крана	МК9,0(WM)Дв.8.18
8.19	Корпус карбюратора	МК9,0(WM)Дв.8.19
8.20	Палец	МК9,0(WM)Дв.8.20
8.21	Форсунка жиклёра	МК9,0(WM)Дв.8.21
8.22	Главный топливный жиклер	МК9,0(WM)Дв.8.22
8.23	Игольчатый клапан	МК9,0(WM)Дв.8.23
8.24	Пружина игольчатого клапана	МК9,0(WM)Дв.8.24
8.25	Кольцо уплотнительное поплавковой камеры	МК9,0(WM)Дв.8.25
8.26	Поплавок	МК9,0(WM)Дв.8.26
8.27	Крышка поплавковой камеры	МК9,0(WM)Дв.8.27
8.28	Прокладка сливной пробки	МК9,0(WM)Дв.8.28
8.29	Болт	МК9,0(WM)Дв.8.29
8.30	Пробка сливная	МК9,0(WM)Дв.8.30

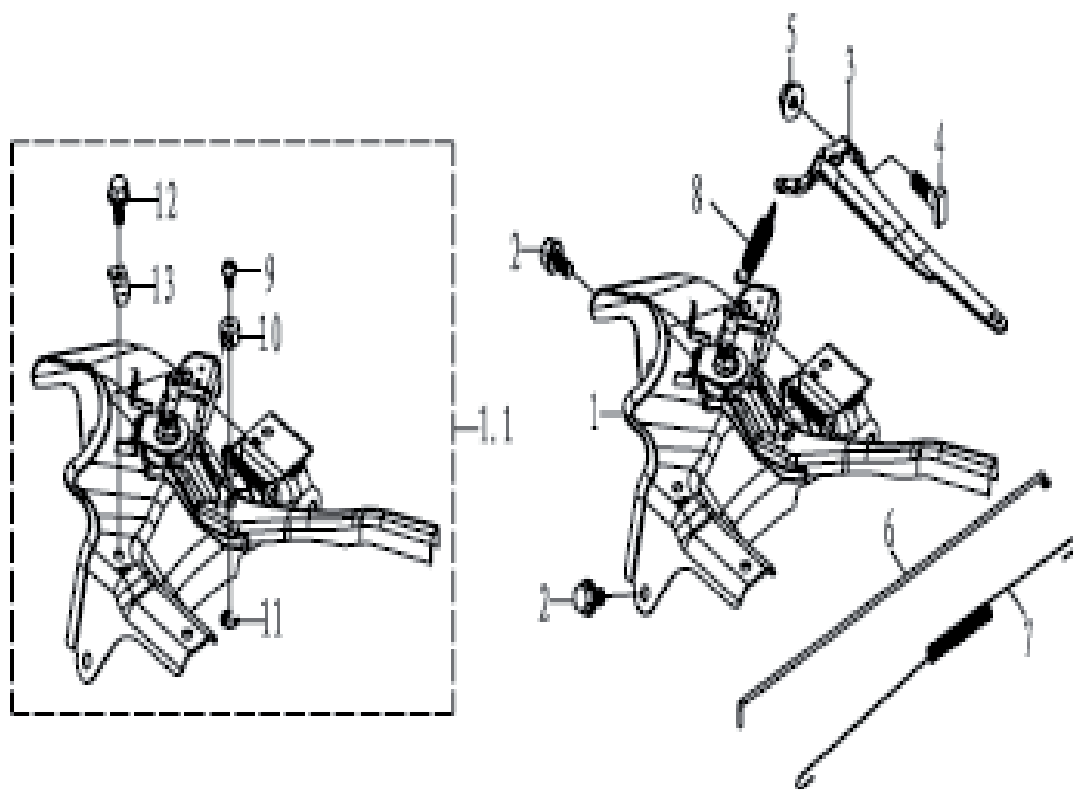




# Мотокультиватор «Калибр МК-9,0»

## Двигатель 177F

### 9. Регулятор оборотов двигателя



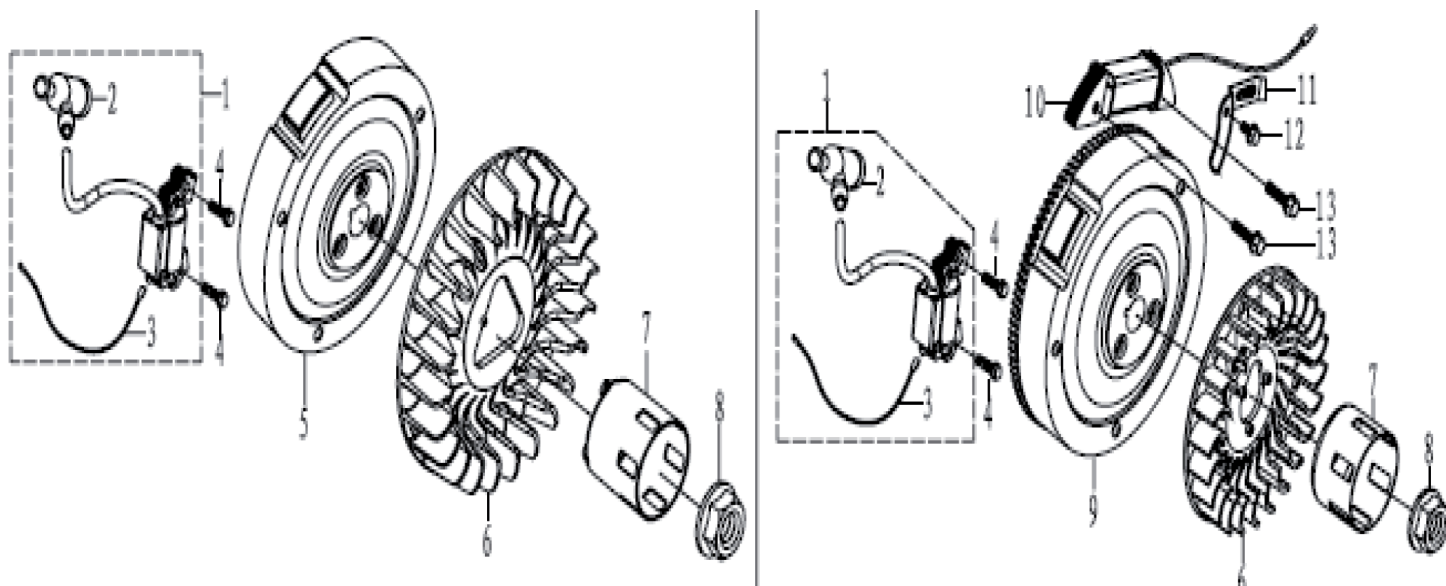
Поз.	Наименование	Артикул
9.1	Регулятор оборотов двигателя Дв.173F; Дв.177F	У04107
9.2	Болт М6х12	МК9,0(WM)Дв.9.2
9.3	Скоба регулятора	МК9,0(WM)Дв.9.3
9.4	Болт скобы регулятора	МК9,0(WM)Дв.9.4
9.5	Гайка М6	МК9,0(WM)Дв.9.5
9.6	Тяга дроссельной заслонки Дв.173F; Дв.177F	У04109
9.7	Пружина тяги дроссельн.заслонки Дв.173F; Дв.177F	У04108
9.8	Пружина возвр. регулятора Дв.173F; Дв.177F	У04106
9.9	Винт М4х6	МК9,0(WM)Дв.9.9
9.10	Фиксатор троса акселератора	МК9,0(WM)Дв.9.10
9.11	Кольцо стопорное	МК9,0(WM)Дв.9.11
9.12	Болт М5х16	МК9,0(WM)Дв.9.12
9.13	Пластина прижимная	МК9,0(WM)Дв.9.13



# Мотокультиватор «Калибр МК-9,0»

## Двигатель 177F

### 10. Маховик



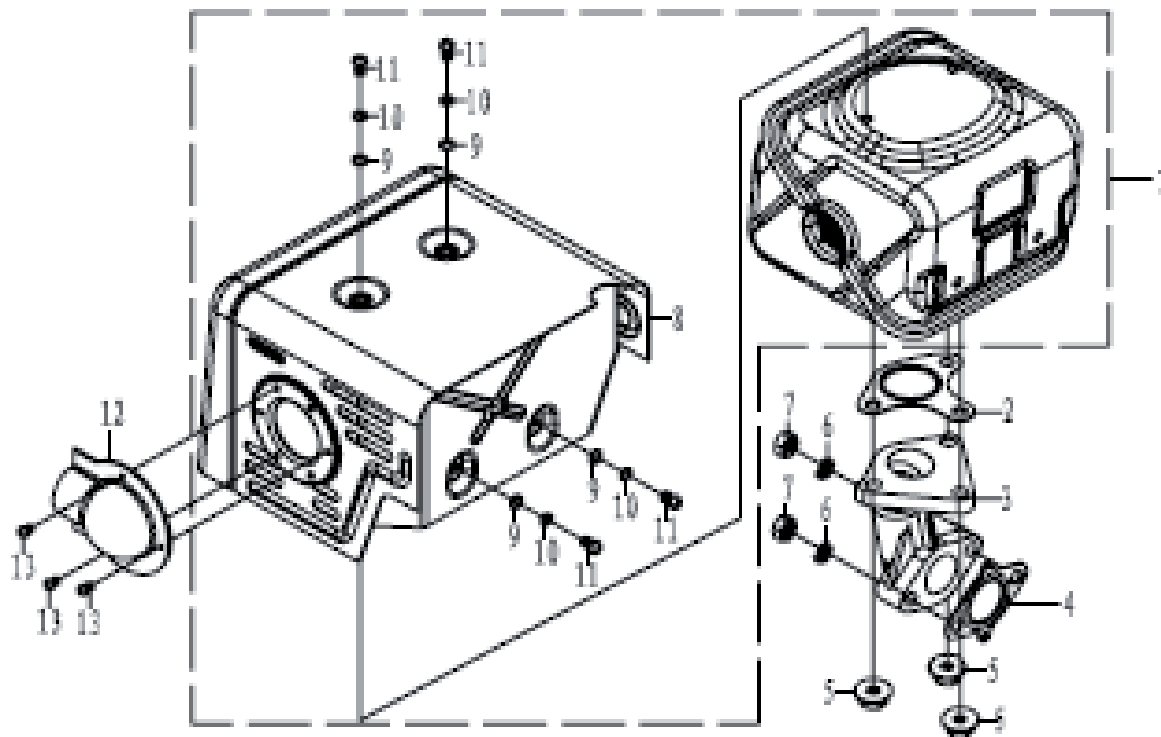
Поз.	Наименование	Артикул
10.1	Катушка зажигания Дв.177F БЭГЗ100АИК.07(Хуу)	У04104
10.2	Колпачек свечи зажигания	МК9,0(WM)Дв.10.2
10.3	Провод низкого напряжения	МК9,0(WM)Дв.10.3
10.4	Болт М6х25	МК9,0(WM)Дв.10.4
10.5	Маховик без зубчатого венца	МК9,0(WM)Дв.10.5
10.6	Крыльчатка маховика Дв.173F СНУБ8,0/62Е(ZY); Дв.177F	У04103
10.7	Храповик Дв. 173F, 177F, 182F, 183F, 185F, 188F, 190F	У00879
10.8	Гайка М16х1,5	МК9,0(WM)Дв.10.8
10.9	Маховик с зубчатым венцом Дв.173F; Дв.177F	У04102
10.10	Катушка зарядки аккумулятора все 4х тактные двигатели	У00715
10.11	Кронштейн	МК9,0(WM)Дв.10.11
10.12	Болт с фланцем М6×12	МК9,0(WM)Дв.10.12
10.13	Болт с фланцем М6×30	МК9,0(WM)Дв.10.13



# Мотокультиватор «Калибр МК-9,0»

## Двигатель 177F

### 11. Глушитель



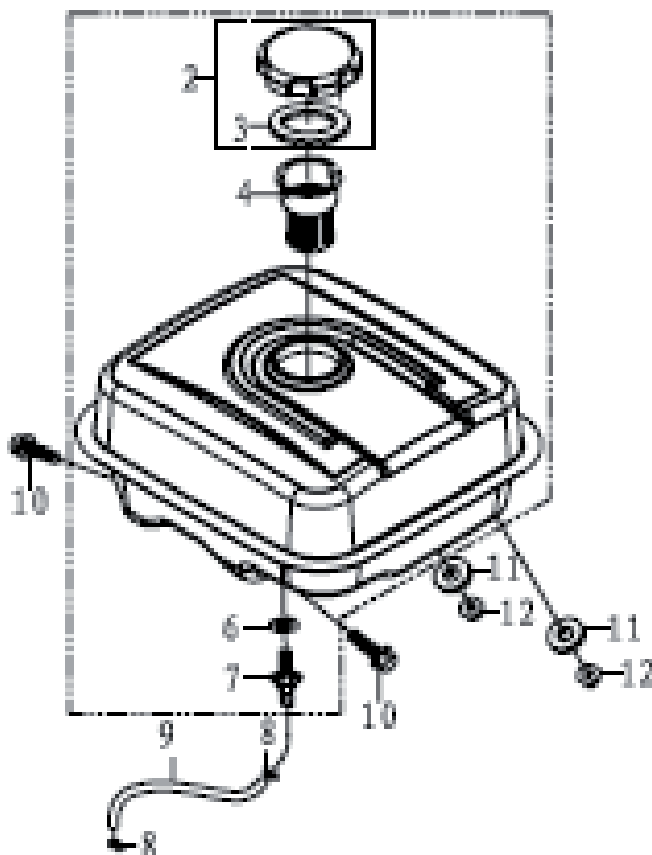
Поз.	Наименование	Артикул
11.1	Глушитель Дв.173F СНУБ8,0/62Е.13-1(ZY); Дв.177F	У04005
11.2	Прокладка выпускного коллектора на 3 шпильки Дв.173F; 177F;	У03321
11.3	Проставка глушителя Дв.177F БЭГ3100АИК.56(Хуи); Дв.188F	У04627
11.4	Прокладка проставки глушителя	МК9,0(WM)Дв.11.4
11.5	Гайка М8	МК9,0(WM)Дв.11.5
11.6	Шайба пружинная 8	МК9,0(WM)Дв.11.6
11.7	Гайка М8	МК9,0(WM)Дв.11.7
11.8	Защита глушителя	МК9,0(WM)Дв.11.8
11.9	Шайба 5	МК9,0(WM)Дв.11.9
11.10	Шайба пружинная 5	МК9,0(WM)Дв.11.10
11.11	Винт М5х12	МК9,0(WM)Дв.11.11
11.12	Пламегаситель	МК9,0(WM)Дв.11.12
11.13	Винт ST4.2X5	МК9,0(WM)Дв.11.13



# Мотокультиватор «Калибр МК-9,0»

## Двигатель 177F

### 12. Бак топливный



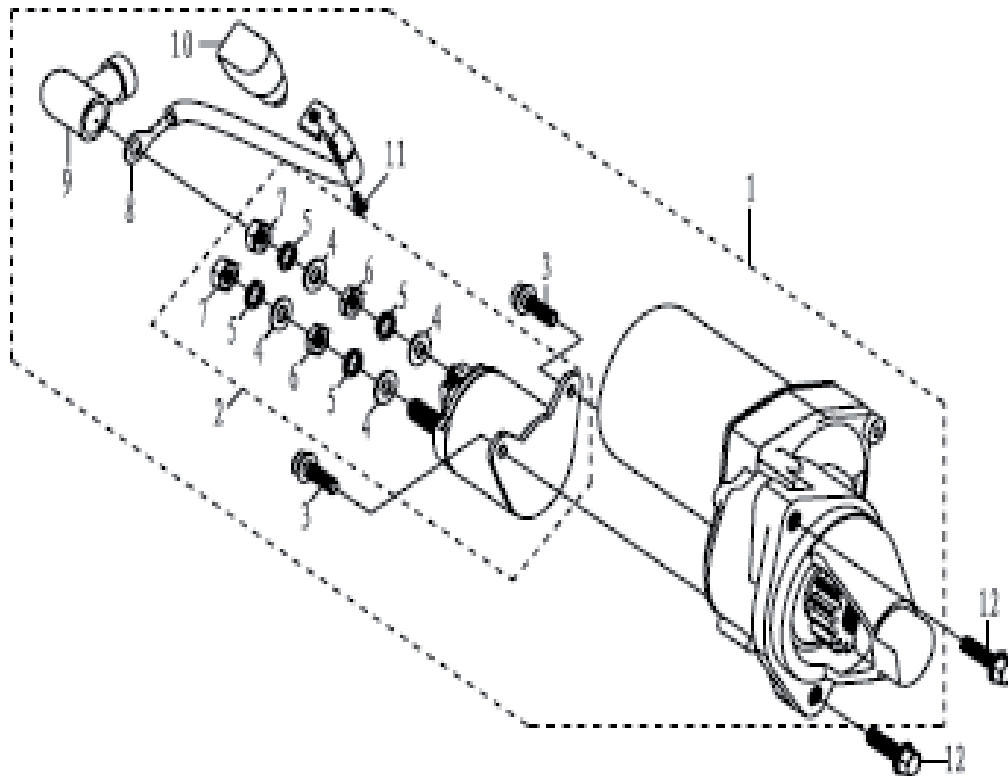
Поз.	Наименование	Артикул
12.1	Бак топливный	
12.2	Крышка топ., бака пластик горл., Ø47 (38-48) все 4-х тактн. Дв., кроме Дв.139F	У00804.47
12.3	Прокладка крышки топ., бака	МК9,0(WM)Дв.12.3
12.4	Фильтр залив. Горлов. Топл. бака Ø40, кроме БЭГ	У01634
12.5	Бак топливный	МК9,0(WM)Дв.12.5
12.6	Прокладка штуцера	МК9,0(WM)Дв.12.6
12.7	Штуцер М10 топл. бака в сборе с фильтром Дв.165F; 168F; 173F; 177F	У00835
12.8	Хомут топливопровода Ø8-10 все двигатели	У01491.8-10
12.9	Топливопровод 4×8×90,135, 150,180,195,210,310мм, кроме Дв.139F	У03332
12.10	Болт М6×25	МК9,0(WM)Дв.12.10
12.11	Шайба	МК9,0(WM)Дв.12.11
12.12	Гайка М6	МК9,0(WM)Дв.12.12



# Мотокультиватор «Калибр МК-9,0»

## Двигатель 177F

### 13.Стартер электрический



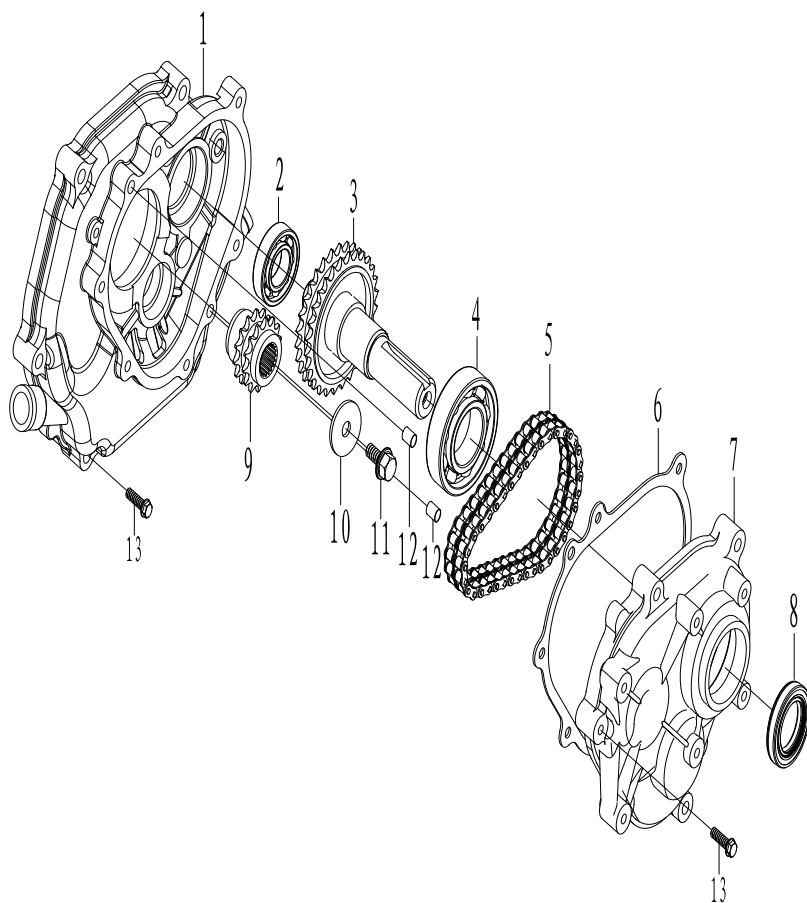
Поз.	Наименование	Артикул
13.1	Стартер электрический 12В Дв.177F БЭГЗ100АИК.88(Хуи)	БЭГЗ100АИК.88
13.2	Реле стартера 12В Дв.168F; 173F; 177F, 182F; 183F; 185F; 188F; 190F	У04195
13.3	Болт М5х15	МК9,0(WM)Дв.13.3
13.4	Шайба 6	МК9,0(WM)Дв.13.4
13.5	Шайба пружинная 6	МК9,0(WM)Дв.13.5
13.6	Гайка М6	МК9,0(WM)Дв.13.6
13.7	Гайка М6	МК9,0(WM)Дв.13.7
13.8	Провод силовой	МК9,0(WM)Дв.13.8
13.9	Чехол защитный	МК9,0(WM)Дв.13.9
13.10	Чехол защитный	МК9,0(WM)Дв.13.10
13.11	Винт М4х6	МК9,0(WM)Дв.13.11
13.12	Болт М8х35	МК9,0(WM)Дв.13.12



# Мотокультиватор «Калибр МК-9,0»

## Двигатель 177F

### 14.Редуктор



Поз.	Наименование	Артикул
14.1	Корпус редуктора	МК9,0(WM)Дв.14.1
14.2	Подшипник 6204/P6	МК9,0(WM)Дв.14.2
14.3	Вал редуктора	МК9,0(WM)Дв.14.3
14.4	Подшипник 6204/P6	МК9,0(WM)Дв.14.4
14.5	Цепь редуктора 06В-2х36L	МК9,0(WM)Дв.14.5
14.6	Прокладка крышки редуктора	МК9,0(WM)Дв.14.6
14.7	Крышка редуктора	МК9,0(WM)Дв.14.7
14.8	Сальник 30*46*8	МК9,0(WM)Дв.14.8
14.9	Звездочка ведущая	МК9,0(WM)Дв.14.9
14.10	Шайба прижимная	МК9,0(WM)Дв.14.10
14.11	Болт М8х25	МК9,0(WM)Дв.14.11
14.12	Втулка установочная М8х14	МК9,0(WM)Дв.14.12
14.13	Болт М8х35	МК9,0(WM)Дв.14.13