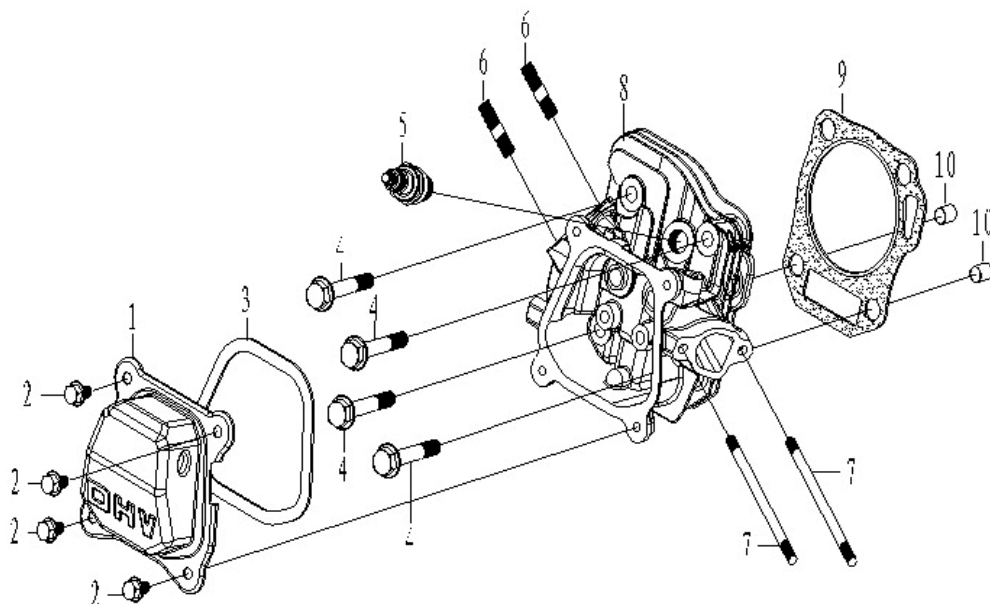




Мотокультиватор «Калибр МК-7,5»

Двигатель 170F

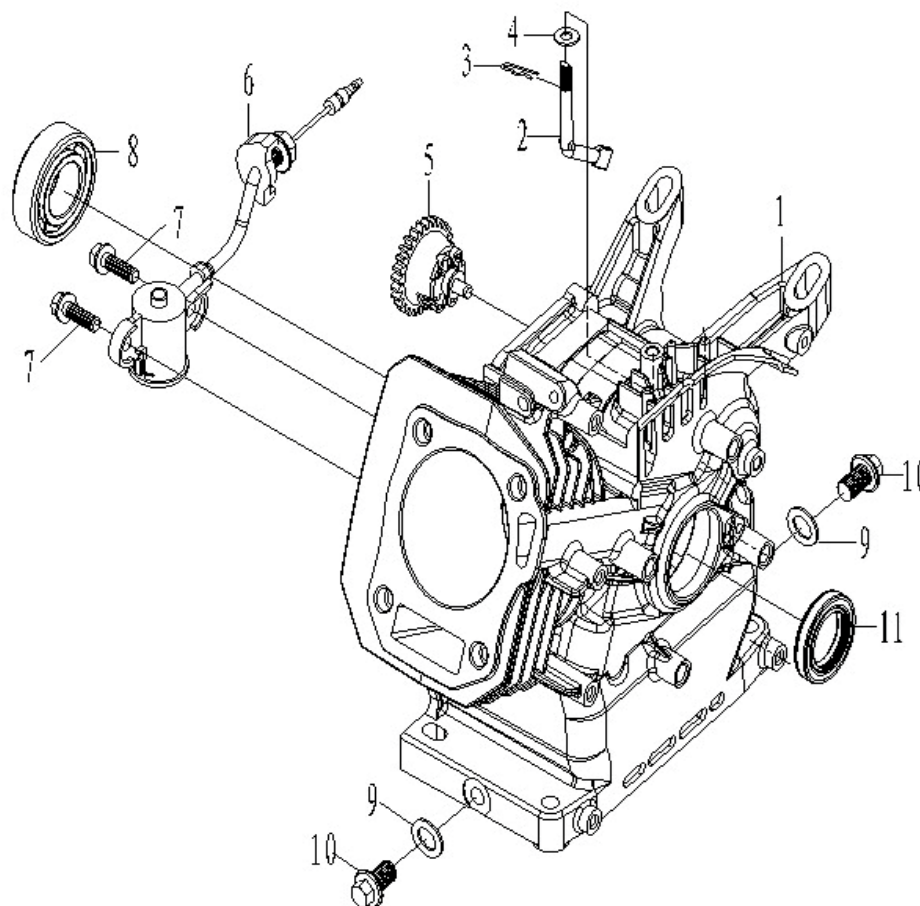
(1.Головка цилиндра)



Поз.	Наименование	Артикул
1	Крышка головки цил.(восьмигранник) Дв.154F (клапана параллельно); Дв.168F; Дв.170F	У00813
2	Болт М6х12	МК7,5(WM)Дв.2
3	Прокладка крыш голов цилинд. Дв.154F (клап. параллельн); Дв.168F; Дв.170F	У00827
4	Болт М8х60	МК7,5(WM)Дв.4
5	Свеча зажиг. (юбка длинная) Дв.145F; 165F; 168F; 170F	У00681
6	Шпилька глушителя М8х35	МК7,5(WM)Дв.6
7	Шпилька карбюратора М6х110	МК7,5(WM)Дв.7
8	Головка цилиндра без клапанов Дв.168F; Дв.170F	У00806
9	Седло выпускного клапана	МК7,5(WM)Дв.9
10	Седло впускного клапана	МК7,5(WM)Дв.10
11	Втулка выпускного клапана	МК7,5(WM)Дв.11
12	Втулка впускного клапана	МК7,5(WM)Дв.12
13	Кольцо запорное пружинное	МК7,5(WM)Дв.13
9	Прокладка головки цилиндра Дв.168F	У00822
10	Втулка 10х16 головки цилиндра установочная Дв.165F; Дв.168F; Дв.170F.	У04225



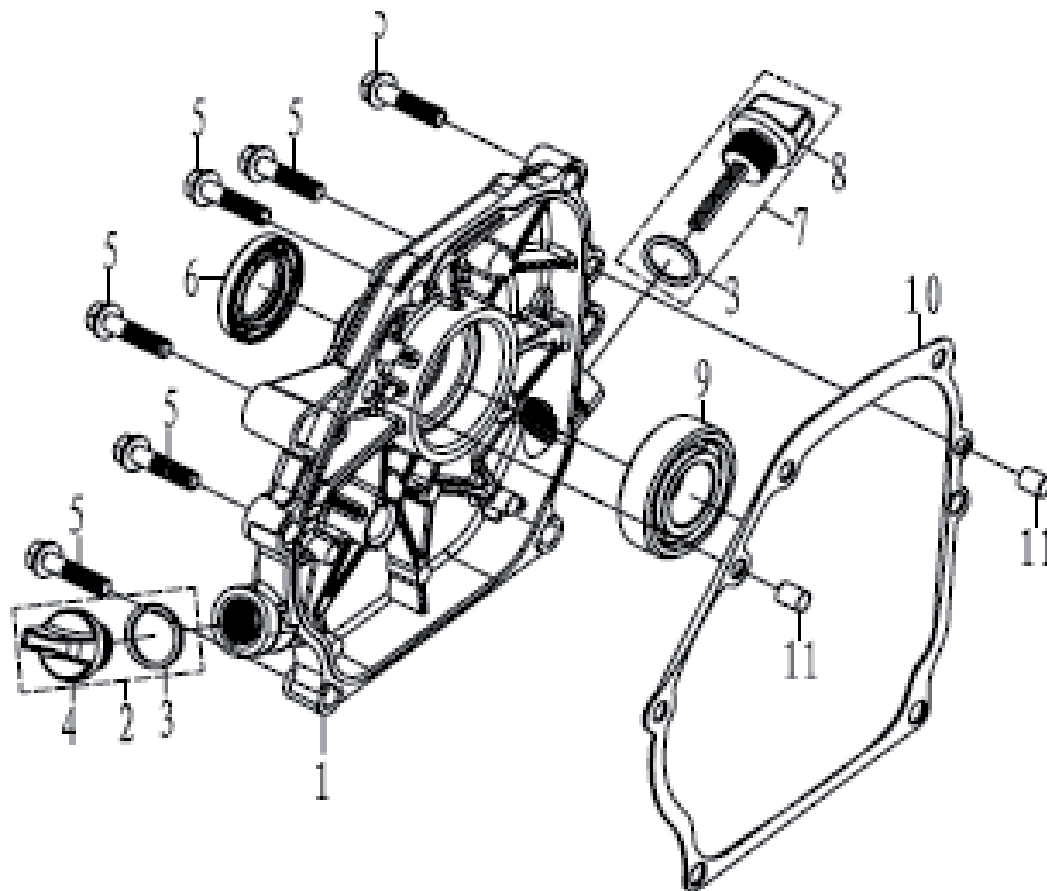
Мотокультиватор «Калибр МК-7,5 » Двигатель 170F (2.Картер двигателя)



Поз.	Наименование	Артикул
2.1	Картер двигателя Ø70мм дл. цилиндра 92мм Дв.170F	У05254
2.2	Рычаг ЦБ регулятора Дв.168F; Дв.170F	У02006
2.3	Шплинт рычага ЦБ регулятора все 4х-тактные двигатели	У04275
2.4	Шайба Ø6хØ13х1	МК7,5(WM)Дв.2.4
2.5	Регулятор центробежный (комплект) Дв.168F; Дв.170F	У00836
2.6	Датчик наличия масла Дв.168F; Дв.170F	У01627
2.7	Болт М6х16	МК7,5(WM)Дв.2.7
2.8	Подшипник 6205/P6/P53 (15х52х15) коленвала Дв.165F; Дв.168F; Дв.1P70FV-C; Дв.170F	У00151
2.9	Прокладка пробки картера Ø10×16×1,5	
2.10	Пробка картера М10×1,25×15 Дв.168F; Дв.170F	У02003
2.11	Сальник колен. вала 25×41,25×6 Дв.168F; Дв.170F	У01699



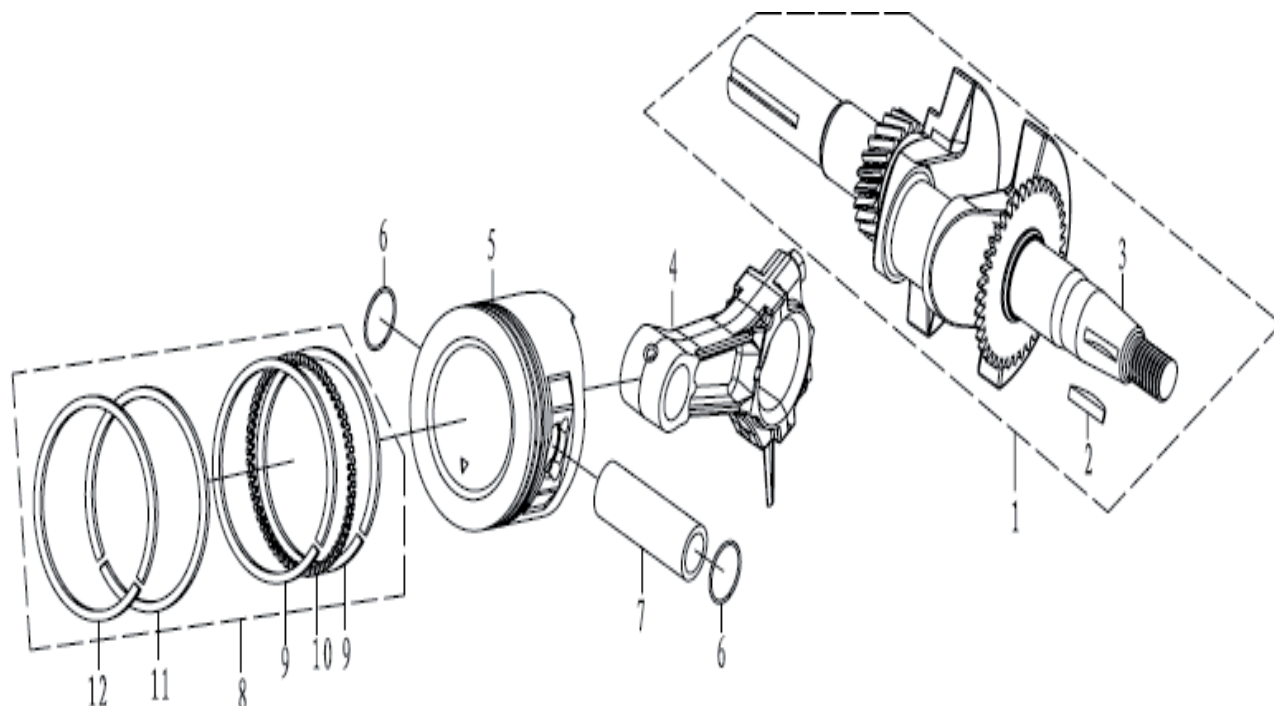
Мотокультиватор «Калибр МК-7,5 » Двигатель 170F (3.Крышка картера)



Поз.	Наименование	Артикул
3.1	Крышка картера двигателя Дв.168F; Дв.170F. кроме БЭГ	У00814
3.2	Пробка заливная с прокладкой	МК7,5(WM)Дв.3.2
3.3	Прокладка пробки заливной (щупа масляного)	МК7,5(WM)Дв.3.3
3.4	Пробка заливная	МК7,5(WM)Дв.3.4
3.5	Болт М8х32	МК7,5(WM)Дв.3.5
3.6	Сальник колен. вала 25×41,25×6 Дв.168F; Дв.170F	У01699
3.7	Щуп масляный М20 с прокладкой Дв.168F; 173F; 177F; 182F; 183F; 188F; 190F	У00690
3.8	Щуп масляный	МК7,5(WM)Дв.3.8
3.9	Подшипник 6205/P6/P53 (15х52х15) коленвала Дв.165F; Дв.168F; Дв.1P70FV-C; Дв.170F	У00151
3.10	Прокладка картера Дв.168F; Дв.170F	У00826
3.11	Втулка (палец) Ø8×14 картера установочная все 4-х тактные двигатели	У02015



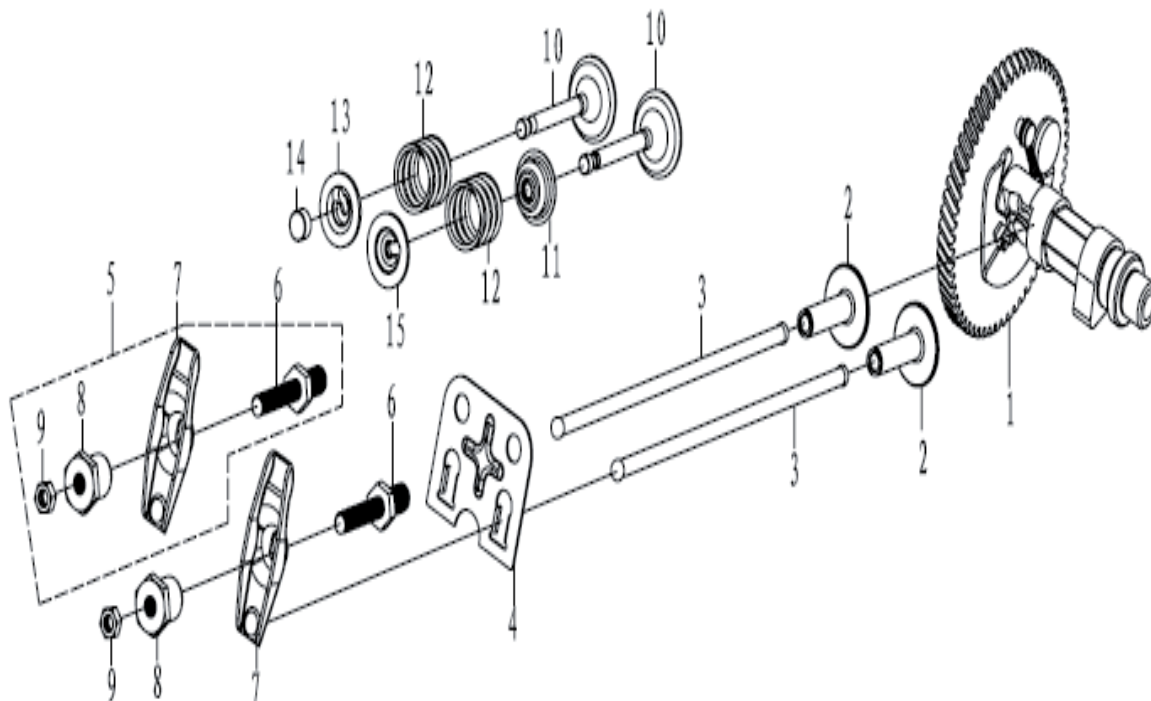
Мотокультиватор «Калибр МК-7,5» Двигатель 170F(4.Кривошипно-шатунный механизм/Поршневая группа



Поз.	Наименование	Артикул
4.1	Вал коленч, хвостовик-цилиндр Ø19 L=58мм, противовесы большие Дв.168F	У05203
4.2	Шпонка сегментная 4x19 (4x7,5x19) Дв.168F; Дв.170F; Дв.177F	У02376
4.3	Вал коленч, хвостовик-цилиндр	У05203
4.4	Шатун в сборе Дв.168F; Дв.170F	У00833
4.5	Поршень Ø70 h=49 Дв.168F	У01440
4.6	Кольцо стопорное пальца поршня Дв.168F; Дв.170F; Дв.1P70FV-C	У00810
4.7	Палец поршневой ф13,5x18x54 Дв.168F; Дв.170F; Дв.1P70FV-C	У00817
4.8	Комплект колец поршневых Ø70 (бел,чёрн,тонк,пруж,тонк) Дв.170F	У05222
4.9	Кольцо маслосъёмное тонкое	МК7,5(WM)Дв.4.9
4.10	Кольцо маслосъёмное пружинное	МК7,5(WM)Дв.4.10
4.11	Кольцо компрессионное второе	МК7,5(WM)Дв.4.11
4.12	Кольцо компрессионное первое	МК7,5(WM)Дв.4.12



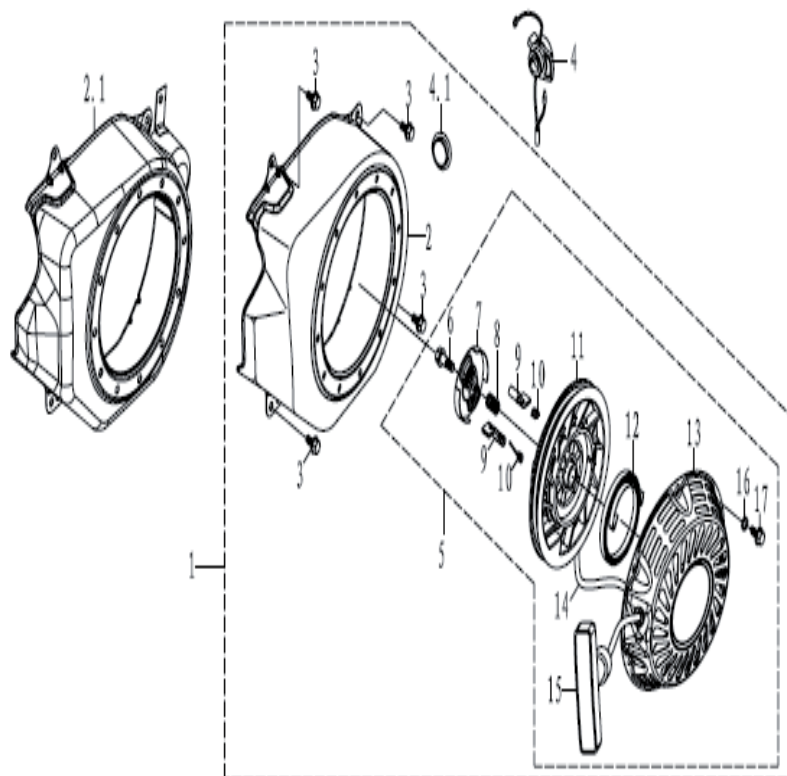
Мотокультиватор «Калибр МК-7,5 » Двигатель 170F (5.Механизм газораспределительный)



Поз.	Наименование	Артикул
5.1	Вал распределительный в сборе Дв.168F; Дв.170F; Дв.1P70FV-C	У00838
5.2	Толкатель h=34.5 Дв.168F; Дв.170F; Дв.1P70FV-C	У00830.34,5
5.3	Штанга Дв.168F; Дв.170F; Дв.1P70FV-C	У00834
5.4	Направляющая клапанов Дв.168F; Дв.170F; Дв.1P70FV-C	У00815
5.5	Шпилька в сборе с коромыслом клапана	МК7,5(WM)Дв.5.5
5.6	Шпилька регулировки клапанов М6 шаг 0,5/0,75 , кроме БЭГ1200И и Дв.139F	У02366
5.7	Коромысло клапана Дв.154F; 165F; 168F; 170F; 1P70FV-C	У00812
5.8	Гайка регулировки клапанов М6 шаг 0,5/0,75, кроме БЭГ1200И и Дв.139F	У02367
5.9	Контргайка М6 шаг 0,5/0,75, кроме БЭГ1200И и Дв.139F	У04239
5.10	Клапан впускной Дв.168F; Дв.170F; Дв.1P70FV-C;	У00808
5.11	Клапан выпускной Дв.168F; Дв.170F; Дв.1P70FV-C	У00809
5.12	Шайба маслоъемная	МК7,5(WM)Дв.5.12
5.13	Чашка впускного клапана Дв.165F; Дв.168F; Дв.170F; Дв.1P70FV-C	У00828
5.14	Пружина клапана Дв.165F; Дв.168F; Дв.170F; Дв.1P70FV-C	У00831
5.15	Чашка выпускного клапана Дв.165F; Дв.168F; Дв.170F; Дв.1P70FV-C	У00832
5.16	Пятак выпускного клапана Дв.165F, Дв.168F; Дв.170F; Дв.1P70FV-C	У00829



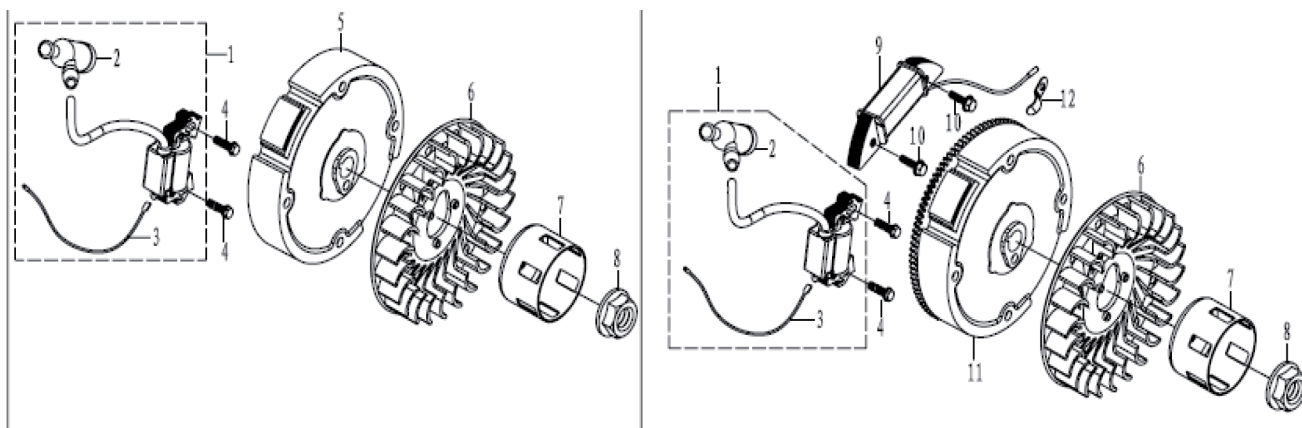
Мотокультиватор «Калибр МК-7,5» Двигатель 170F(6.Стартер ручной)



Поз.	Наименование	Артикул
6.1	Стартер ручной в сборе с кожухом вентилятора под выключатель Дв.168F; Дв.170F, кроме СНУБ	У02649
6.2	Кожух вентилятора с отверстием под выключатель Дв.168F; Дв.170F	У02633
6.3	Болт М6х12	МК7,5(WM)Дв.6.3
6.4	Выключатель зажигания круглый посад. место Ø19мм все 4-х тактные двигатели	У00803
6.5	Прокладка изолирующая	МК7,5(WM)Дв.6.5
6.6	Болт М6х10	У00802
6.7	Храповик	МК7,5(WM)Дв.6.7
6.8	Пружина фрикционная	МК7,5(WM)Дв.6.8
6.9	Держатель храповика	
6.10	Собачка стартера Дв.168F; Дв.170F	У03852
6.11	Барaban стартера Дв.168F; Дв.170F	У00870
6.12	Пружина собачки стартера Дв.165F; Дв.168F; Дв.170F	У03851
6.13	Корпус стартера	МК7,5(WM)Дв.6.13
6.14	Шнур пусковой	МК7,5(WM)Дв.6.14
6.15	Рукоятка стартера	МК7,5(WM)Дв.6.15
6.16	Шайба 6	МК7,5(WM)Дв.6.16
6.17	Болт М6х10	МК7,5(WM)Дв.6.17



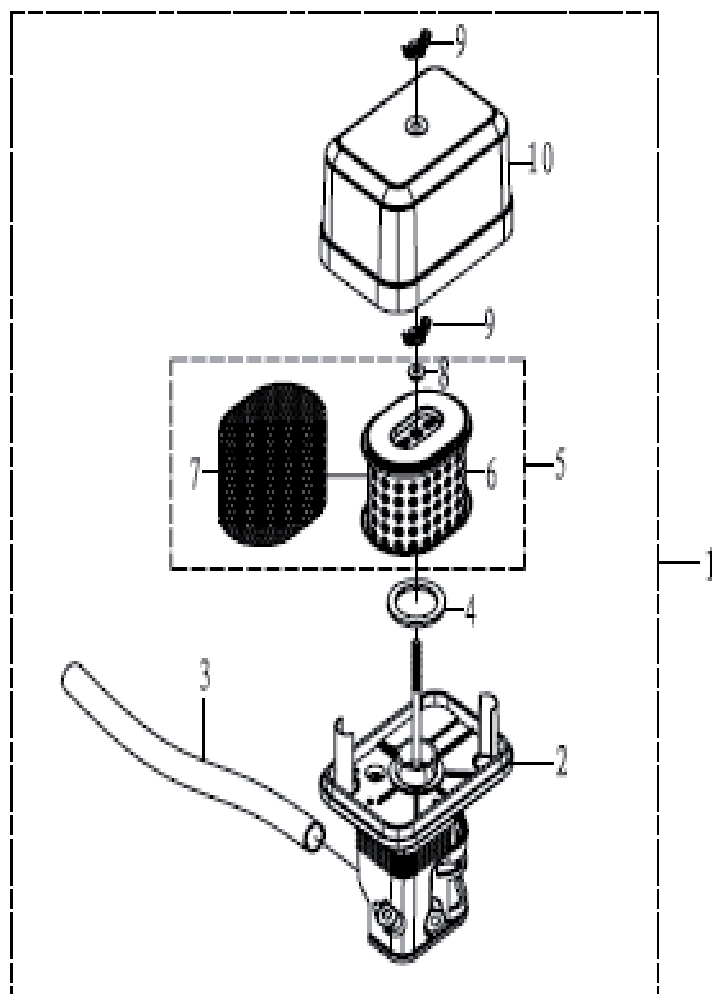
Мотокультиватор «Калибр МК-7,5 » Двигатель 170F (7.Маховик)



Поз.	Наименование	Артикул
7.1	Катушка зажигания GR168 Дв.168F; Дв.170F	У02009
7.2	Провод низковольтный	МК7,5(WM)Дв.7.2
7.3	Колпачок свечи зажигания	МК7,5(WM)Дв.7.3
7.4	Болт М6х22	МК7,5(WM)Дв.7.4
7.5	Маховик без зубчатого венца Дв.168F; Дв.170F	У01442
7.6	Крыльчатка маховика Дв.165F; Дв.168F; Дв.170F; Дв.1P70FV-C	У02318
7.7	Храповик Дв.168F; Дв.170F	У01498
7.8	Гайка М14х1,5	МК7,5(WM)Дв.7.8
7.9	Катушка зарядки аккумулятора все 4х тактные двигатели	У00715
7.10	Гайка М6х25	МК7,5(WM)Дв.7.10
7.11	Маховик с зубчатым венцом Дв.168F; Дв.170F	У02687
7.12	Держатель провода	МК7,5(WM)Дв.7.12



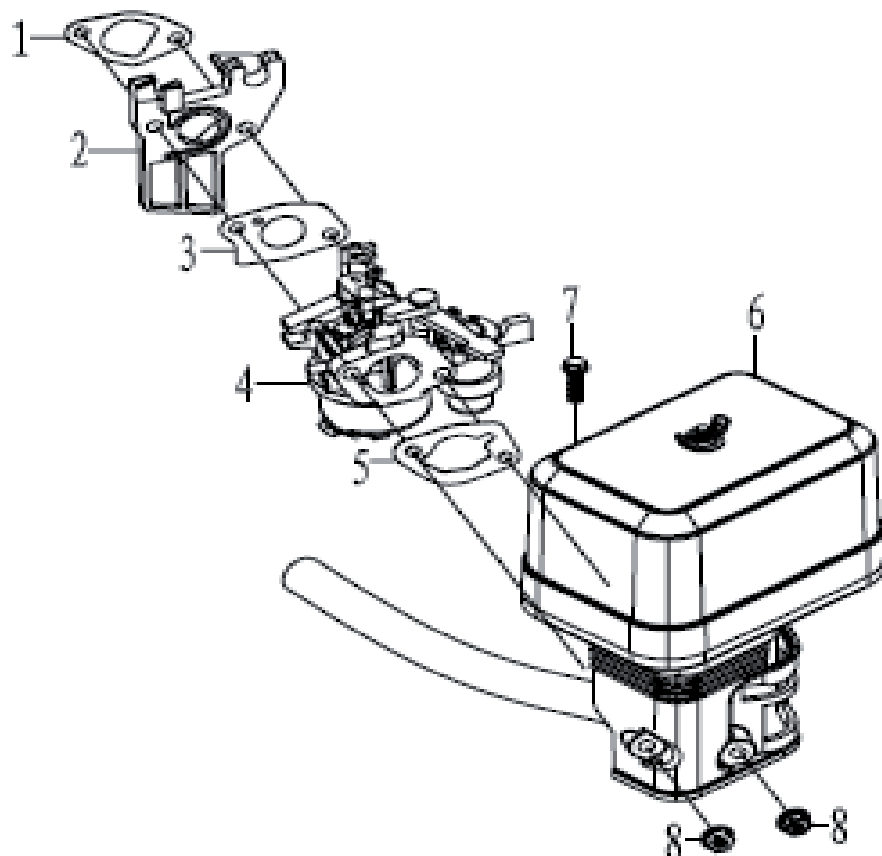
Мотокультиватор «Калибр МК-7,5 » Двигатель 170F(8.Фильтр воздушный)



Поз.	Наименование	Артикул
8.1	Фильтр воздушный в сборе (фильтр элемент поролон прямоугольный) Дв.168F; Дв.170F кроме БЭГ	У03396пр
8.2	Основание фильтра воздушного Дв.168F; Дв.170F, кроме БЭГ	У02379
8.3	Трубка сапуна (вентиляции картера) Дв 168F; Дв.170F, кроме БЭГ	У01700
8.4	Прокладка крышки воздушного фильтра Дв.168F; Дв.170F кроме БЭГ	У02674
8.5	Элемент воздушного фильтра	МК7,5(WM)Дв.8.5
8.6	Элемент воздушного фильтра (картон) Дв.168F; Дв.170F кроме БЭГ	У03849
8.7	Элемент воздушного фильтра (поролон, прямоугольный) Дв.168F; Дв.170F, кроме БЭГ	У01698пр
8.8	Уплотнение	МК7,5(WM)Дв.8.8
8.9	Гайка барашек М6 крышки воздушного фильтра, все 4х тактные двигатели, кроме 139F и БЭГ	У04612
8.10	Крышка воздушного фильтра Дв.168F; Дв.170F, кроме БЭГ и СНУБ	У03362



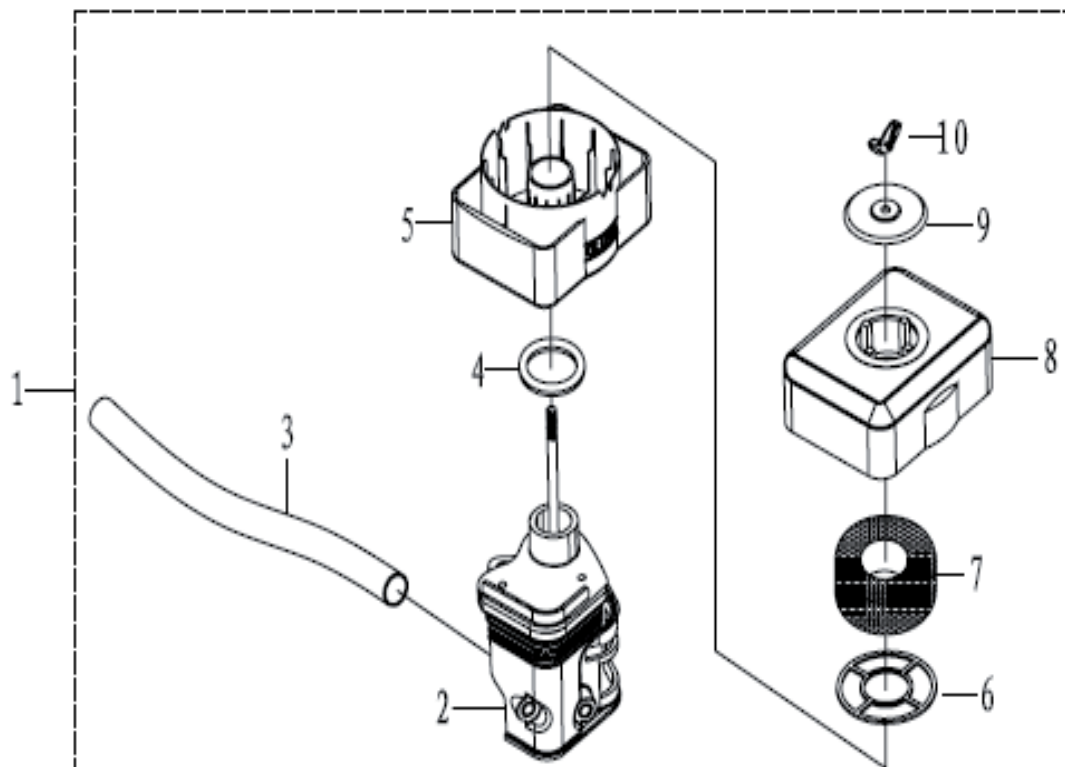
Мотокультиватор «Калибр МК-7,5 » Двигатель 170F (8.Очистка и подготовка горючей смеси)



Поз.	Наименование	Артикул
8.1	Прокладка впускного коллектора Дв.168F; Дв.170F	У00820
8.2	Коллектор впускной Дв.168F; Дв.170F	У00872
8.3	Прокладка карбюратора Дв.168F; Дв.170F	У00823
8.4	Карбюратор с топливным краном без штуцера подкачки топлива Дв.168F; Дв.170F	У00816
8.5	Прокладка воздушного фильтра Дв.152F ; Дв.157F Дв.168F; Дв.170F	У00819
8.6	Фильтр воздушный в сборе (фильтр элемент картон) Дв.168F; Дв.170F, кроме БЭГ	У02378
8.7	Болт М6х22	МК7,5(WM)Дв.8.7
8.8	Гайка М6	МК7,5(WM)Дв.8.8



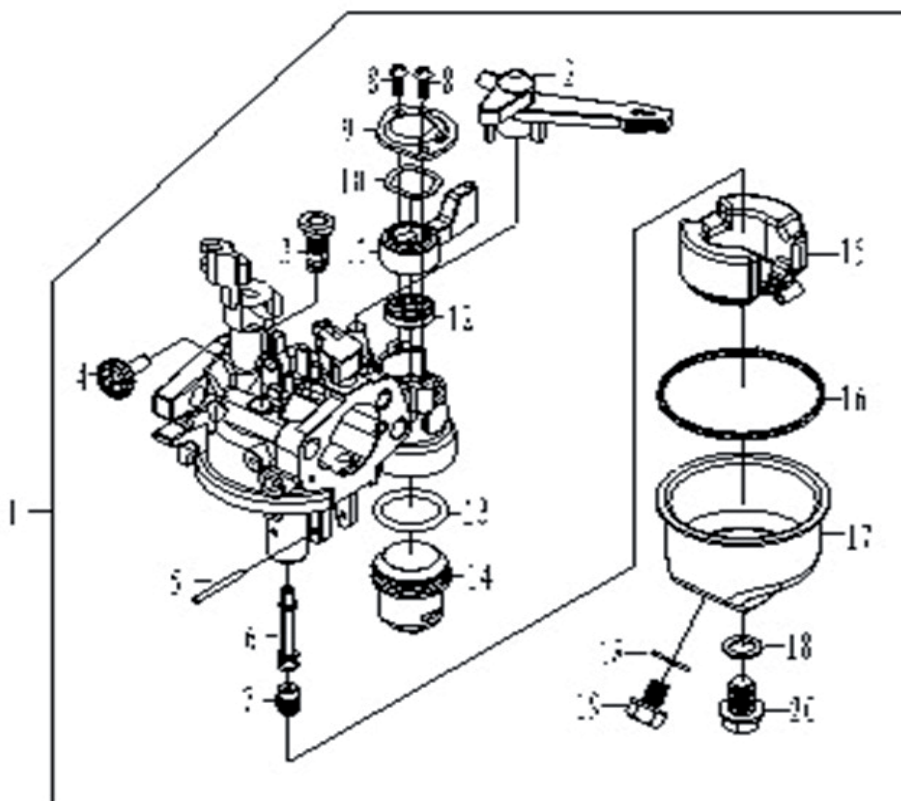
Мотокультиватор «Калибр МК-7,5 » Двигатель 170F (8. Фильтр воздушный)



Поз.	Наименование	Артикул
8.1	Фильтр воздушный в сборе (фильтр элемент поролон круглый) Дв.168F; Дв.170F, кроме БЭГ	У03396кр
8.2	Основание фильтра воздушного Дв.168F; Дв.170F, кроме БЭГ	У02379
8.3	Трубка сапуна (вентиляции картера) Дв 168F; Дв.170F, кроме БЭГ	У01700
8.4	Прокладка крышки воздушного фильтра Дв.168F; Дв.170F кроме БЭГ	У02674
8.5	Рамка фильтра воздушного	МК7,5(WM)Дв.8.5
8.6	Вставка рамки фильтра воздушного	МК7,5(WM)Дв.8.6
8.7	Элемент воздушного фильтра (поролон, круглый) Дв.168F; Дв.170F, кроме БЭГ	У01698кр
8.8	Крышка воздушного фильтра Дв.168F; Дв.170F, кроме БЭГ и СНУБ	У03362
8.9	Уплотнение крышки воздушного фильтра	МК7,5(WM)Дв.8.9
8.10	Гайка барашек М6 крышки воздушного фильтра, все 4х тактные двигатели, кроме 139F и БЭГ	У04612



Мотокультиватор «Калибр МК-7,5 » Двигатель 170F



Карбюратор

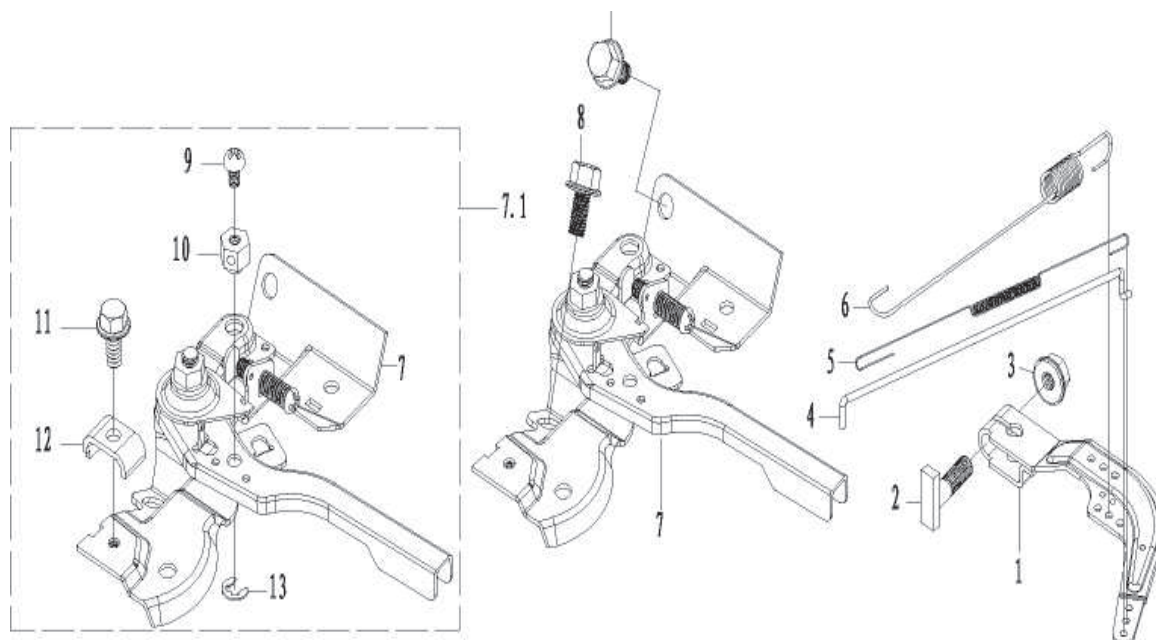
№.9	Russian name	Артикул
9.1	Карбюратор	У00816
9.2	Рычаг воздушной заслонки	МК7,5(WM)Дв.9.3
9.3	Винт	МК7,5(WM)Дв.9.4
9.4	Винт М3×6	МК7,5(WM)Дв.9.5
9.5	Пружина винта регулировочного	МК7,5(WM)Дв.9.6
9.6	Винт регулировочный х.х.	МК7,5(WM)Дв.9.7
9.7	Крышка топливного крана	МК7,5(WM)Дв.9.9
9.8	Винт	МК7,5(WM)Дв.9.10
9.9	Корпус переключателя	МК7,5(WM)Дв.9.11
9.10	Шайба	МК7,5(WM)Дв.9.12
9.11	Рычаг подпаса топлива	МК7,5(WM)Дв.9.13
9.12	Крышка топливного крана	МК7,5(WM)Дв.9.14
9.13	Прокладка отстойника	МК7,5(WM)Дв.9.15
9.14	Отстойник крана	МК7,5(WM)Дв.9.16
9.15	Поплавок	МК7,5(WM)Дв.9.17
9.16	Прокладка отстойника	МК7,5(WM)Дв.9.18
9.17	Отстойник карбюратора	МК7,5(WM)Дв.9.19
9.18	Шайба болта	МК7,5(WM)Дв.9.20
9.19	Болт сливной	МК7,5(WM)Дв.9.21
9.20	Болт заглушка	МК7,5(WM)Дв.9.22



Мотокультиватор «Калибр МК-7,5 »

Двигатель 170F

(10.Регулятор оборотов двигателя)



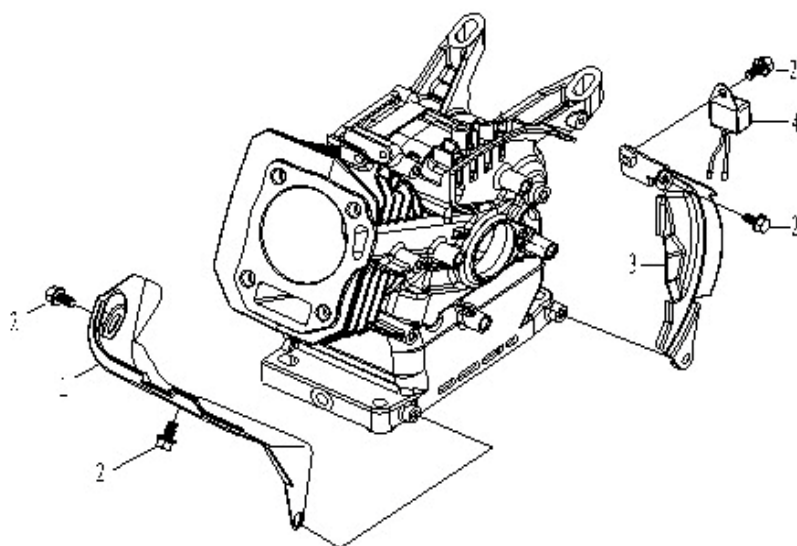
Поз.	Наименование	Артикул
10.1	Скоба ЦБ регулятора Дв.168F; Дв.170F	У01608
10.2	Болт ЦБ регулятора М6×21 Дв.168F; Дв.170F	У02008
10.3	Гайка М6	МК7,5(WM)Дв.10.3
10.4	Тяга дроссельной заслонки Дв.168F; Дв.170F, кроме БЭГ2700И(УК)	У02684
10.5	Пружина тяги дросс. заслонки Дв.168F; Дв.170F, кроме БЭГ2700И(УК)	У02683
10.6	Пружина возвратная регулятора Дв.168F; Дв.170F	У02682
10.7	Рычаг регулировки оборотов двигателя Дв.168F, Дв.170F, кроме БЭГ	У02013
10.8	Болт М6х12	МК7,5(WM)Дв.10.8
10.9	Винт М4х6	МК7,5(WM)Дв.10.9
10.10	Фиксатор троса акселератора	МК7,5(WM)Дв.10.10
10.11	Болт М5х16	МК7,5(WM)Дв.10.11
10.12	Зажим	МК7,5(WM)Дв.10.12
10.13	Кольцо стопорное	МК7,5(WM)Дв.10.13



Мотокультиватор «Калибр МК-7,5 »

Двигатель 170F

(11.Крышка защитная двигателя нижняя/ Крышка лючка маховика)



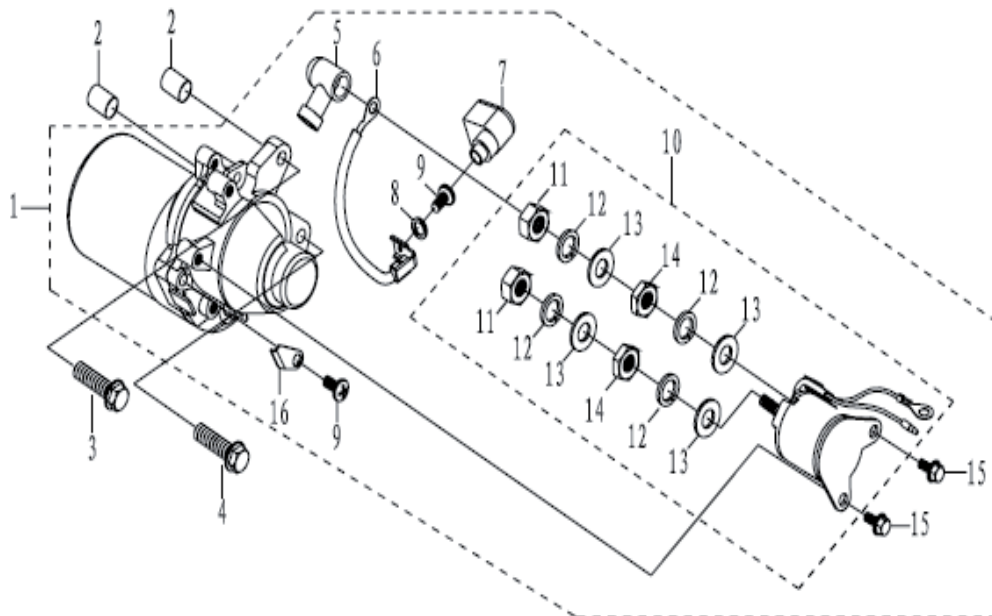
Поз.	Наименование	Артикул
11.1	Крышка двигателя нижняя Дв.168F; Дв.170F	У02361
11.2	Болт М6х12	МК7,5(WM)Дв.11.2
11.3	Крышка лючка маховика вар.2 Дв.168F; Дв.170F	У02011
11.4	Реле наличия масла 3 провода все 4-х тактные двигатели, кроме Дв.139F; 165F; 1P70FV-C и БЭГ1200И	У00684



Мотокультиватор «Калибр МК-7,5 »

Двигатель 170F

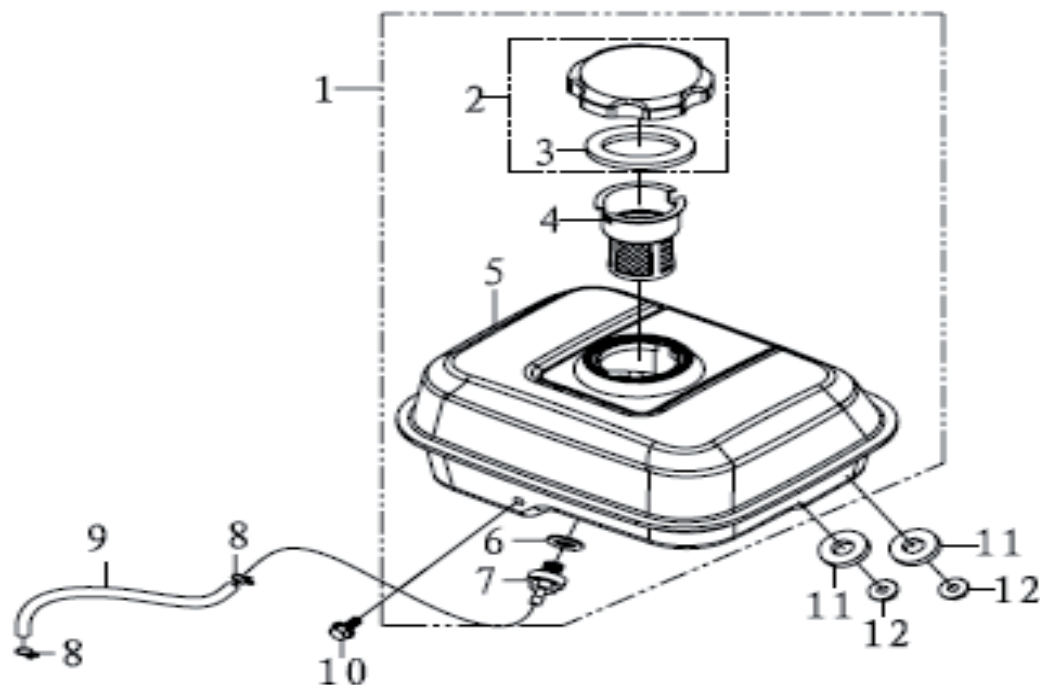
(12.Стартер электрический)



Поз.	Наименование	Артикул
12.1	Стартер электрический 12В Дв.168F; Дв.170F	У03088
12.2	Втулка установочная 8x12	МК7,5(WM)Дв.12.2
12.3	Болт М6x28	МК7,5(WM)Дв.12.3
12.4	Болт М6x35	МК7,5(WM)Дв.12.4
12.5	Чехол защитный	МК7,5(WM)Дв.12.5
12.6	Провод силовой	МК7,5(WM)Дв.12.6
12.7	Чехол защитный	МК7,5(WM)Дв.12.7
12.8	Шайба пружинная 5	МК7,5(WM)Дв.12.8
12.9	Винт М5x8	МК7,5(WM)Дв.12.9
12.10	Реле стартера 12В Дв.168F; 173F; 177F; 182F; 183F; 185F; 188F; 190F	У04195
12.11	Гайка М6	МК7,5(WM)Дв.12.11
12.12	Шайба пружинная 6	МК7,5(WM)Дв.12.12
12.13	Шайба 6	МК7,5(WM)Дв.12.13
12.14	Гайка М6	МК7,5(WM)Дв.12.14
12.15	Болт М5x15	МК7,5(WM)Дв.12.15



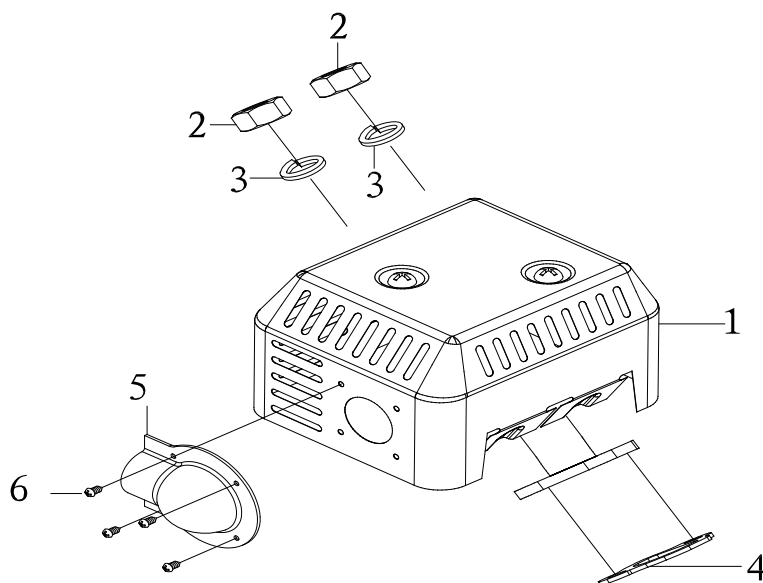
Мотокультиватор «Калибр МК-7,5 » Двигатель 170F (13.Бак топливный)



Поз.	Наименование	Артикул
13.1	Бак топливный	МК7,5(WM)Дв.13.1
13.2	Крышка топливного бака пластик горловина Ø47 (38-48), кроме Дв.139F	У00804.47
13.3	Прокладка крышки топливного бака	МК7,5(WM)Дв.13.3
13.4	Фильтр заливной горловины топливного бака Ø40, кроме БЭГ	У01634
13.5	Бак топливный	МК7,5(WM)Дв.13.5
13.6	Прокладка штуцера	МК7,5(WM)Дв.13.6
13.7	Штуцер М10 топл. бака в сборе с фильтром Дв.165F; 168F; 173F; 177F; 182F; 183F; 188F; 190F	У00835
13.8	Хомут топливопровода Ø8-10 все двигатели	У01491.8-10
13.9	Топливопровод 4×8×90,135, 150,180,195,210,310мм, кроме Дв.139F	У03332.90
13.10	Болт М6×25	МК7,5(WM)Дв.13.10
13.11	Шайба	МК7,5(WM)Дв.13.11
13.12	Гайка М6	МК7,5(WM)Дв.13.12



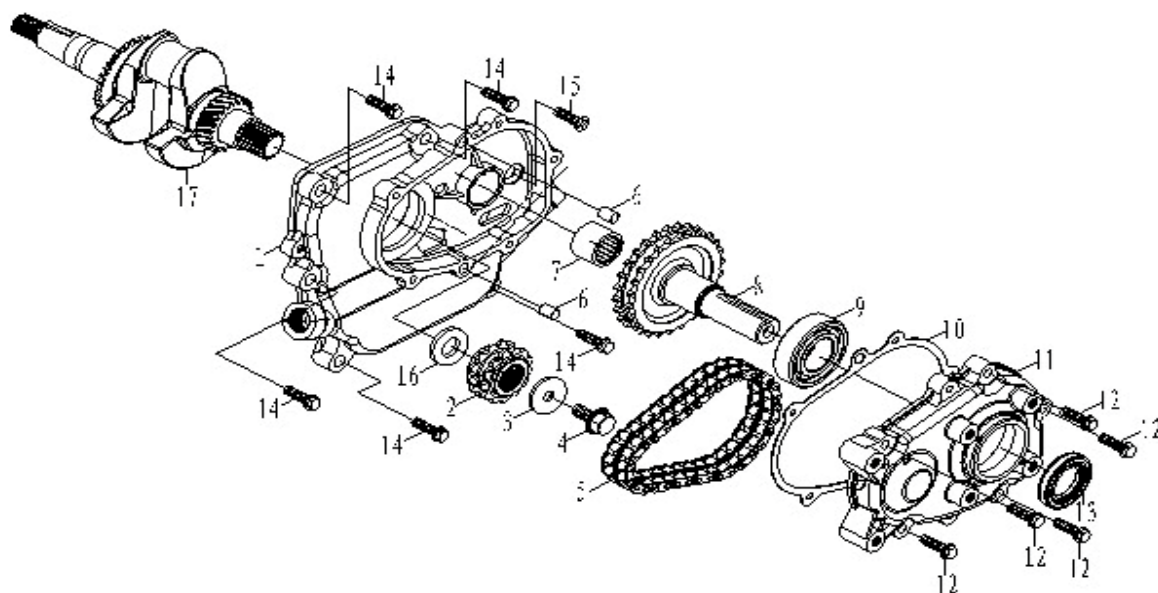
Мотокультиватор «Калибр МК-7,5 » Двигатель 170F(14. Глушитель)



Поз.	Наименование	Артикул
14.1	Глушитель в сборе с защитным кожухом Дв.168F; Дв.170F, кроме БЭГ	У03316
14.2	Гайка М8	МК7,5(WM)Дв.14.2
14.3	Шайба пружинная 8	МК7,5(WM)Дв.14.3
14.4	Накладка термоизоляционная	МК7,5(WM)Дв.14.4
14.5	Шайба пружинная 5	МК7,5(WM)Дв.14.5
14.6	Пламегаситель	МК7,5(WM)Дв.14.6
14.7	Винт ST4.2X5	МК7,5(WM)Дв.14.7



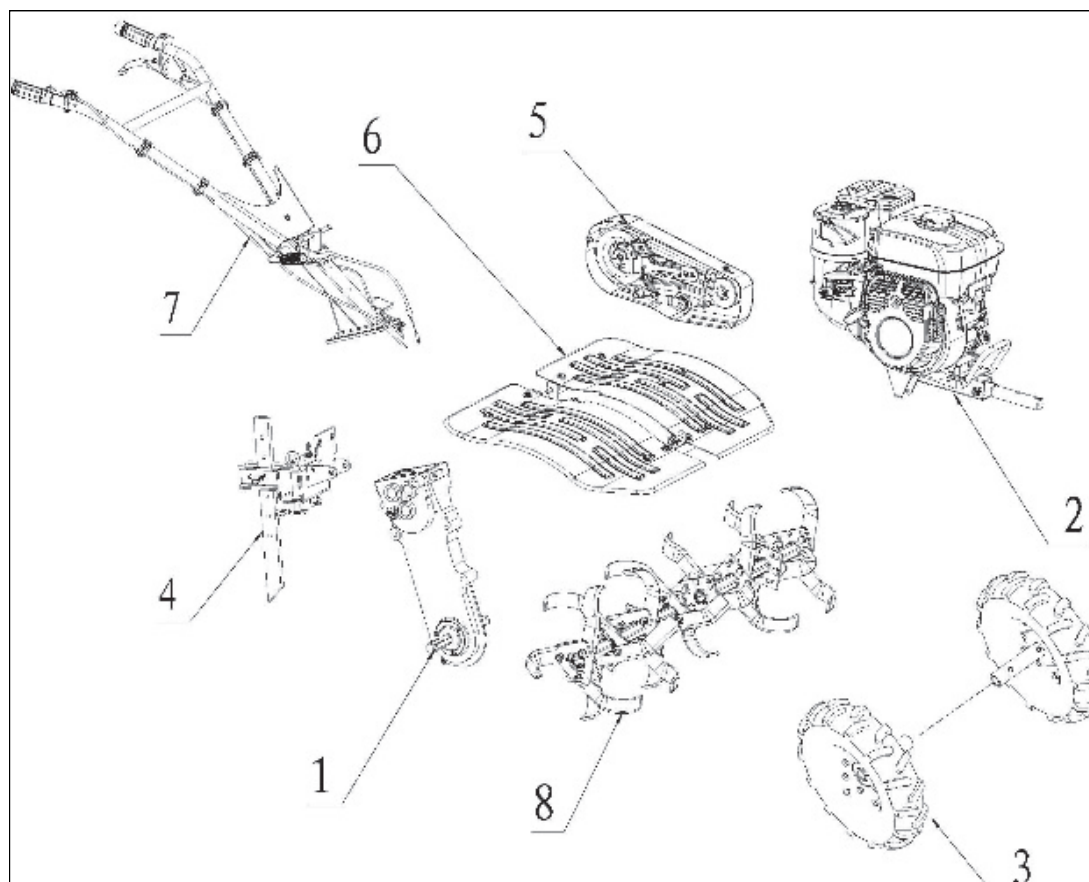
Мотокультиватор «Калибр МК-7,5 » Двигатель 170F(15.Редуктор)



Поз.	Наименование	Артикул
15.1	Корпус редуктора	МК7,5(WM)Дв.15.1
15.2	Вал редуктора	МК7,5(WM)Дв.15.2
15.3	Шайба прижимная М8х28х3	МК7,5(WM)Дв.15.3
15.4	Болт М8х30	МК7,5(WM)Дв.15.4
15.5	Цепь редуктора 06В-2х34L	МК7,5(WM)Дв.15.5
15.6	Палец установочный М8х14	МК7,5(WM)Дв.15.6
15.7	Подшипник НК2016	МК7,5(WM)Дв.15.7
15.8	Звездочка ведущая	МК7,5(WM)Дв.15.8
15.9	Подшипник НК6205/Р6	МК7,5(WM)Дв.15.9
15.10	Прокладка крышки редуктора	МК7,5(WM)Дв.15.10
15.11	Крышка редуктора	МК7,5(WM)Дв.15.11
15.12	Болт М6х22	МК7,5(WM)Дв.15.12
15.13	Сальник 25*41*6	МК7,5(WM)Дв.15.13
15.14	Болт М8х32	МК7,5(WM)Дв.15.14
15.15	Винт М8х25	МК7,5(WM)Дв.15.15
15.16	Гайка М20.5х39х3	МК7,5(WM)Дв.15.16
15.17	Вал коленчатый	МК7,5(WM)Дв.15.17



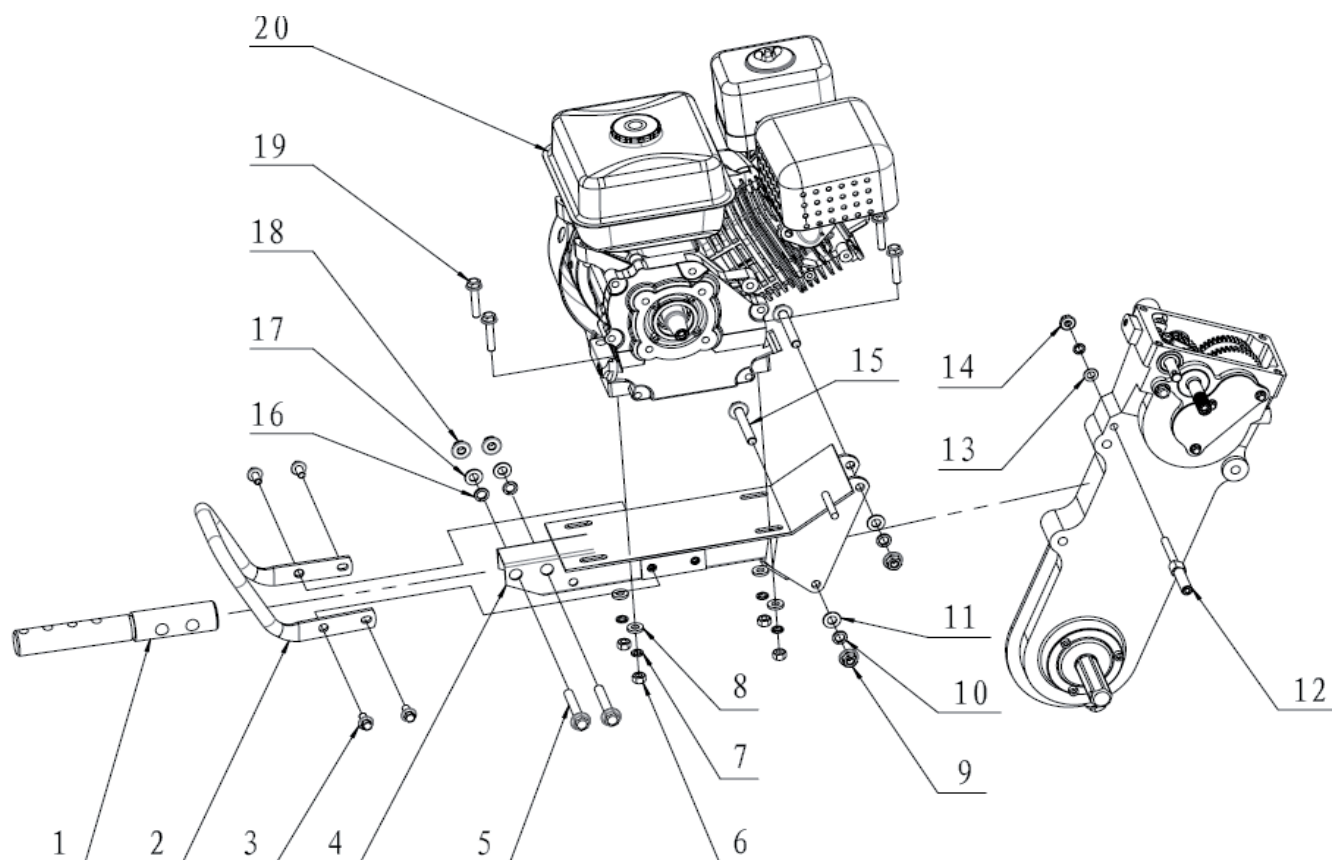
Мотокультиватор «Калибр МК-7,5 » Двигатель 170F(Общая компоновка)



Поз.	Наименование
1	Трансмиссия
2	Коробка перемены передач
3	Ходовая часть
4	Сцепное оборудование
5	Приводной механизм
6	Защитный механизм
7	Органы управления
8	Фреза в сборе



Мотокультиватор «Калибр МК-7,5 » Двигатель 170F(1.Трансмиссия)



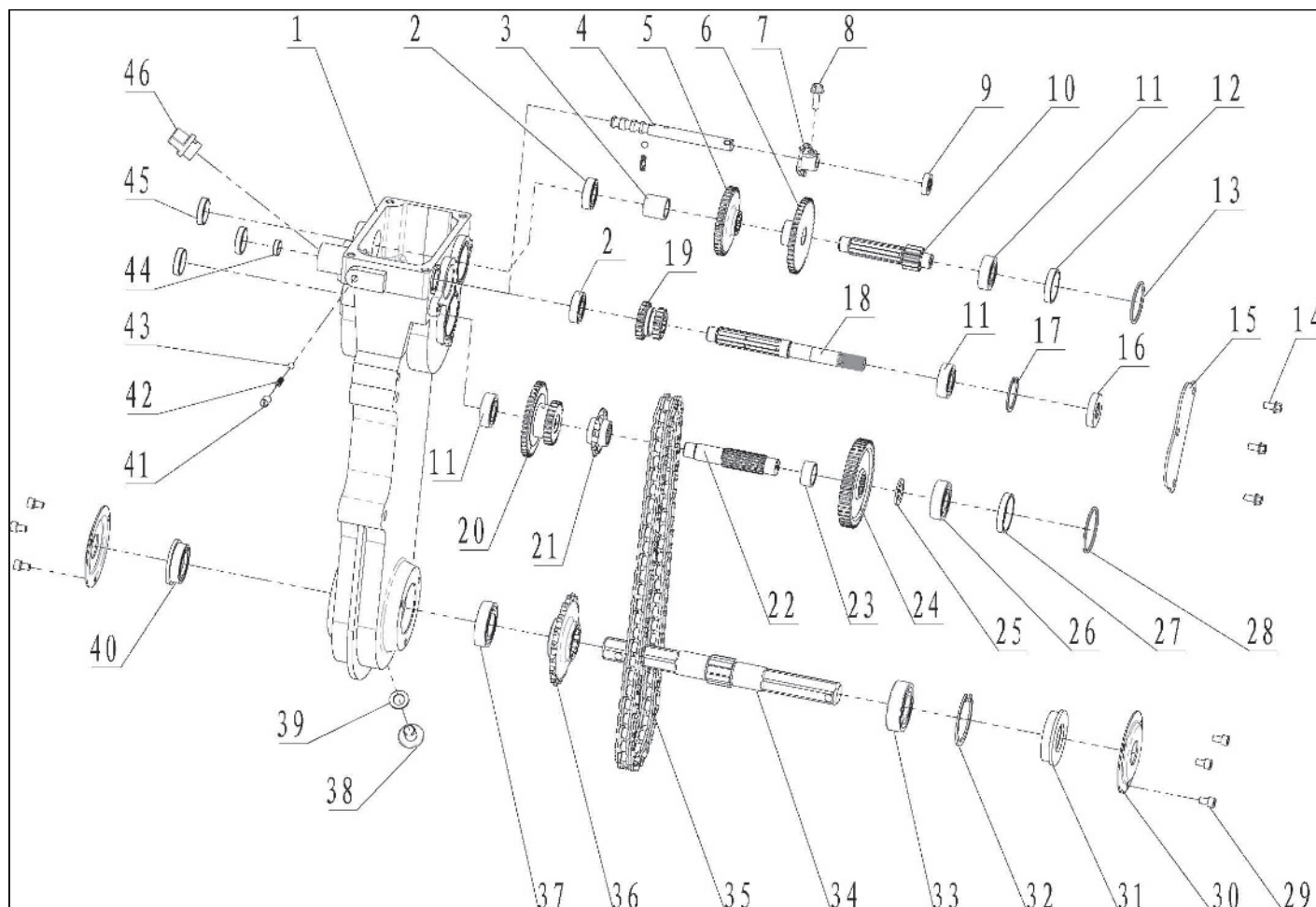
Поз.	Наименование	Артикул
1	Вал прицепного устройства	МК7.5(WM).1
2	Ручка (держатель)	МК7.5(WM).2
3	Болт М8х16	МК7.5(WM).3
4	Опора двигателя	МК7.5(WM).4
5	Болт М14х60	МК7.5(WM).5
6	Гайка М8	МК7.5(WM).6
7	Шайба пружинная М8	МК7.5(WM).7
8	Шайба прижимная М8х18х3	МК7.5(WM).8
9	Гайка М10	МК7.5(WM).9
10	Шайба пружинная М10	МК7.5(WM).10
11	Шайба прижимная М10	МК7.5(WM).11
12	Палец кронштейна (соединительный)	МК7.5(WM).12
13	Шайба прижимная М8	МК7.5(WM).13
14	Контрогайка М8	МК7.5(WM).14
15	Болт М10х70	МК7.5(WM).15
16	Шайба пружинная М14	МК7.5(WM).16
17	Шайба прижимная М14	МК7.5(WM).17
18	Гайка М14	МК7.5(WM).18
19	Палец М8х42	У05050
20	Двигатель бензиновый 168FB-2/Р	МК7.5(WM).20



Мотокультиватор «Калибр МК-7,5»

Двигатель 170F

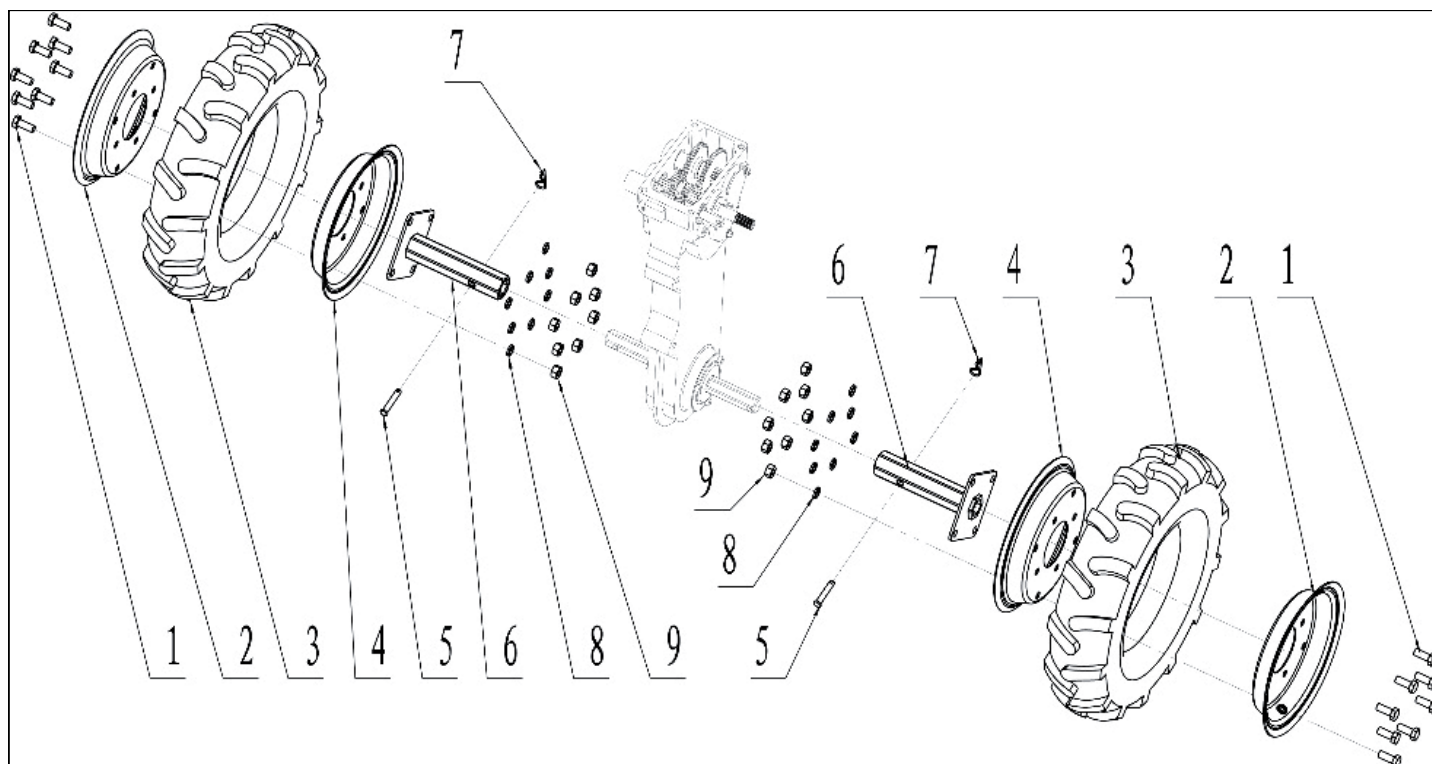
(2.Коробка перемены передач)



Поз.	Наименование	Артикул	Поз.	Наименование	Артикул
2.1	Корпус редуктора	МК7.5(WM)2.1	2.24	Ведущая шестерня	МК7.5(WM)2.24
2.2	Подшипник 6002	У00149	2.25	Кольцо М 17.1x27x1	МК7.5(WM)2.25
2.3	Втулка	МК7.5(WM)2.3	2.26	Подшипник 6203	МК7.5(WM)2.26
2.4	Шток вилки переключения передач	МК7.5(WM)2.4	2.27	Втулка	МК7.5(WM)2.27
2.5	Шестерня ведомая первая	МК7.5(WM)2.5	2.28	Кольцо М45x2.65	МК7.5(WM)2.28
2.6	Шестерня ведомая вторая	МК7.5(WM)2.6	2.29	Болт м 6x10	МК7.5(WM)2.29
2.7	Вилка переключения передач	МК7.5(WM)2.7	2.30	Шайба защитная	МК7.5(WM)2.30
2.8	Болт М6x20	МК7.5(WM)2.8	2.31	Сальник выходного вала В 25*52*11	МК7.5(WM)2.31
2.9	Сальник 12*22*6	У05055	2.32	Стопорное кольцо М52	МК7.5(WM)2.32
2.10	Вал (L=201мм) ведомой звездочки	МК7.5(WM)2.10	2.33	Подшипник 6205	МК7.5(WM)2.33
2.11	Подшипник 6202	МК7.5(WM)2.11	2.34	Вал (L=168мм, ф=15мм) ведущий	МК7.5(WM)2.34
2.12	Втулка	МК7.5(WM)2.12	2.35	Цепь 56 звеньев	У06559
2.13	Кольцо М40x2.65	МК7.5(WM)2.13	2.36	Звездочка (ф=97мм, зуб=18шт) ведущего вала	У05795
2.14	Болт М6x12	МК7.5(WM)2.14	2.37	Подшипник 6005	МК7.5(WM)2.37
2.15	Заглушка	МК7.5(WM)2.15	2.38	Болт М12x1.5x15	МК7.5(WM)2.38
2.16	Сальник 15*35*7	МК7.5(WM)2.16	2.39	Шайба М12.20x2	МК7.5(WM)2.39
2.17	Стопорное кольцо М35	МК7.5(WM)2.17	2.40	Сальник выходного вала А 25*41*11	МК7.5(WM)2.40
2.18	Вал (L=100мм, ф=15мм) ведущей	У05793	2.41	Болт М8x12	МК7.5(WM)2.41
2.19	Шестерня двухзубчатая	МК7.5(WM)2.19	2.42	Пружина фиксатора	МК7.5(WM)2.42
2.20	Сдвоенная шестерня	МК7.5(WM)2.20	2.43	Втулка М6.35	МК7.5(WM)2.43
2.21	Звездочка (ф=50мм, зуб=9шт) ведущая	У05794	2.44	Пробка В	МК7.5(WM)2.44
2.22	Вал (L=100мм, ф=15мм) промежуточный	У05792	2.45	Пробка А	МК7.5(WM)2.45
2.23	Втулка ф внутр=18 мм (мет.)	МК7.5(WM)2.23	2.46	Пробка заливная	МК7.5(WM)2.46



Мотокультиватор «Калибр МК-7,5» Двигатель 170F (3.Ходовая часть)



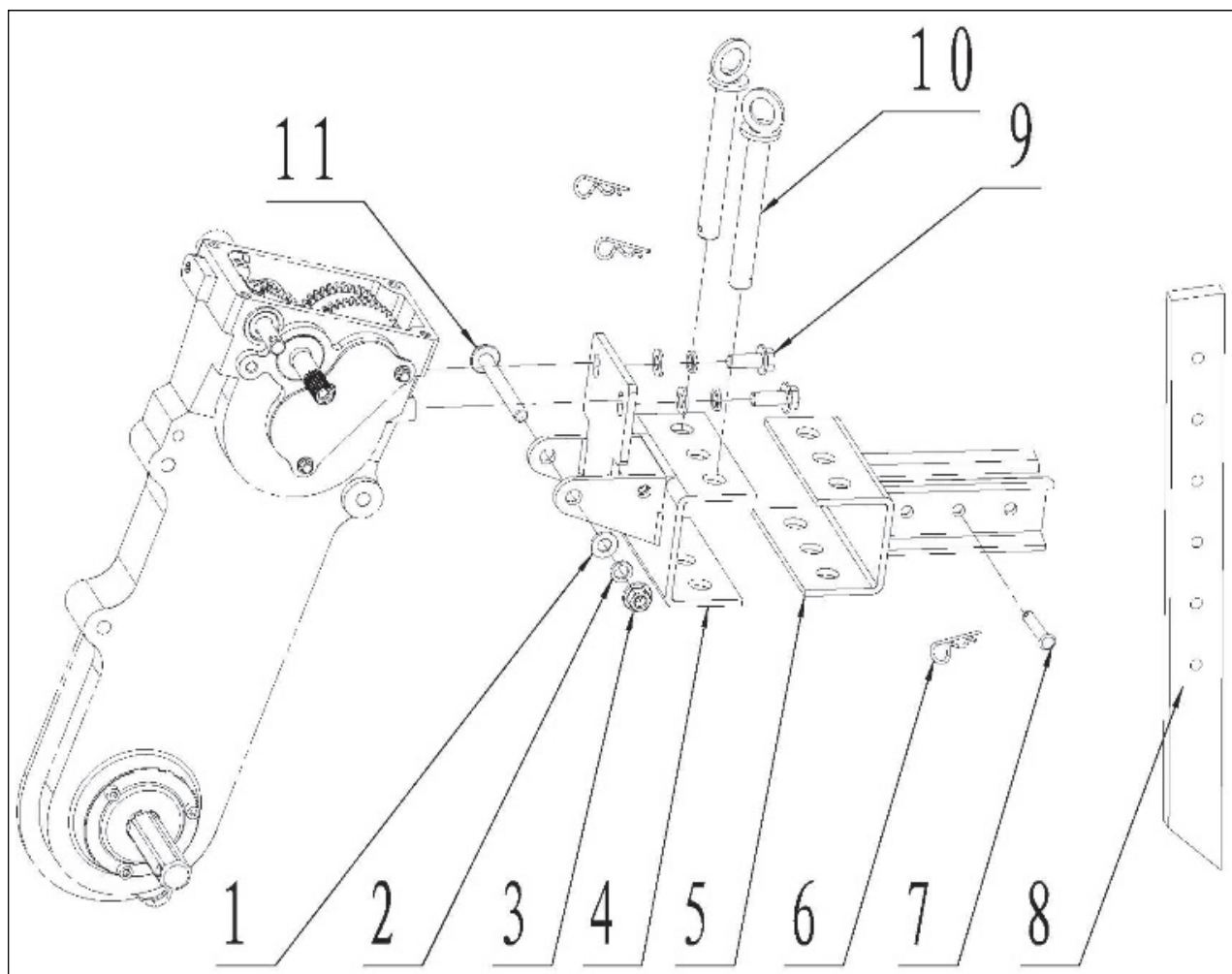
Поз.	Наименование	Артикул
3.1	Болт М10х25	МК7.5(WM)3.1
3.2	Половина диска наружная с отверстием	У05826
3.3	Покрышка	У05828
3.4	Половина диска внутренняя без отверст.	У05825
3.5	Палец М8х43	МК7.5(WM)3.5
3.6	Ось колеса	У05829
3.7	Шплинт пальца	МК7.5(WM)3.7
3.8	Шайба М10	МК7.5(WM)3.8
3.9	Гайка М10	МК7.5(WM)3.9
n/a	Камера колеса 4,00 х 8	У05827



Мотокультиватор «Калибр МК-7,5 »

Двигатель 170F

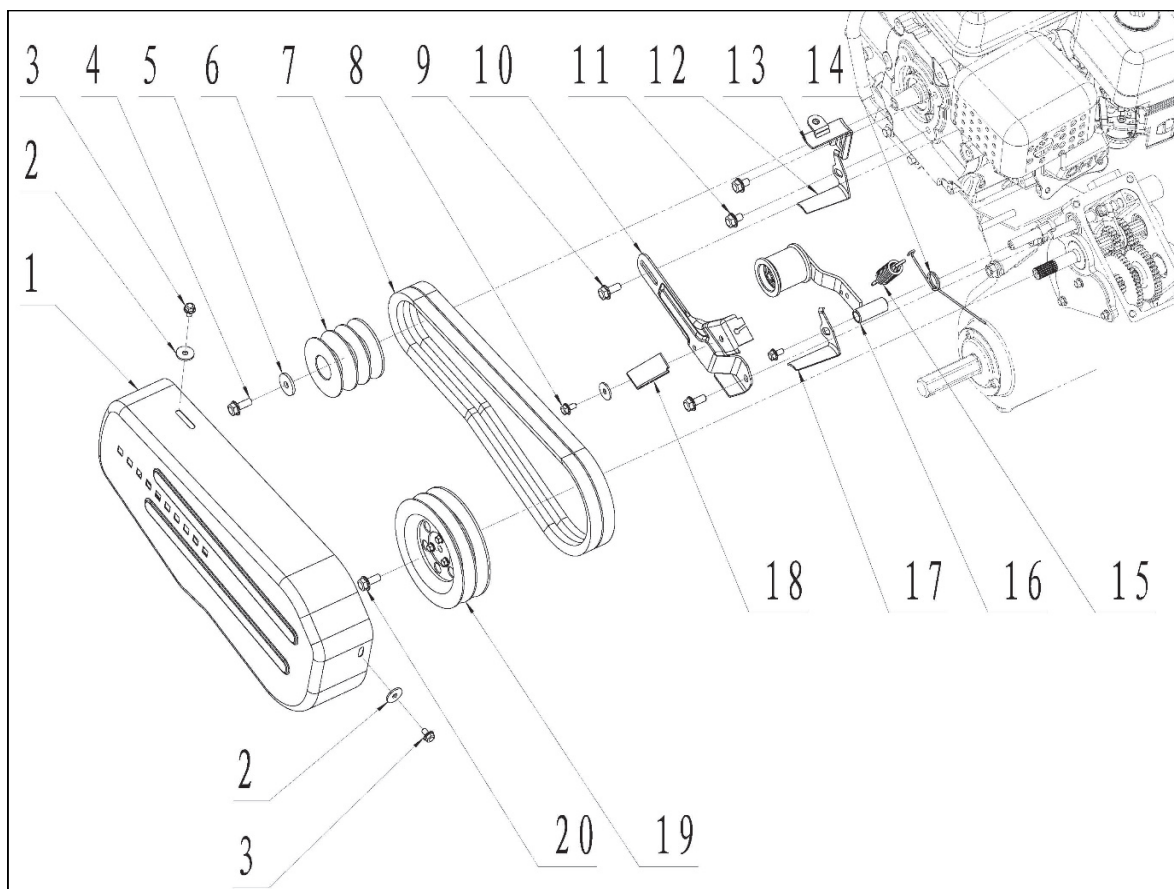
(4.Сцепное оборудование)



Поз.4	Наименование	Артикул
4.1	Шайба прижимная М10	МК7.5(WM)4.1
4.2	Шайба зубчатая М10	МК7.5(WM)4.2
4.3	Гайка М10х1,25	МК7.5(WM)4.3
4.4	Кронштейн редуктора	МК7.5(WM)4.4
4.5	Кронштейн прицепного устройства	МК7.5(WM)4.5
4.6	Шплинт пальца	МК7.5(WM)4.6
4.7	Палец М8х43	МК7.5(WM)4.7
4.8	Регулятор глубины вспашки	У01106
4.9	Болт М10х25	МК7.5(WM)4.9
4.10	Палец удерживающий	МК7.5(WM)4.10
4.11	Болт М10х1.25х90	МК7.5(WM)4.11



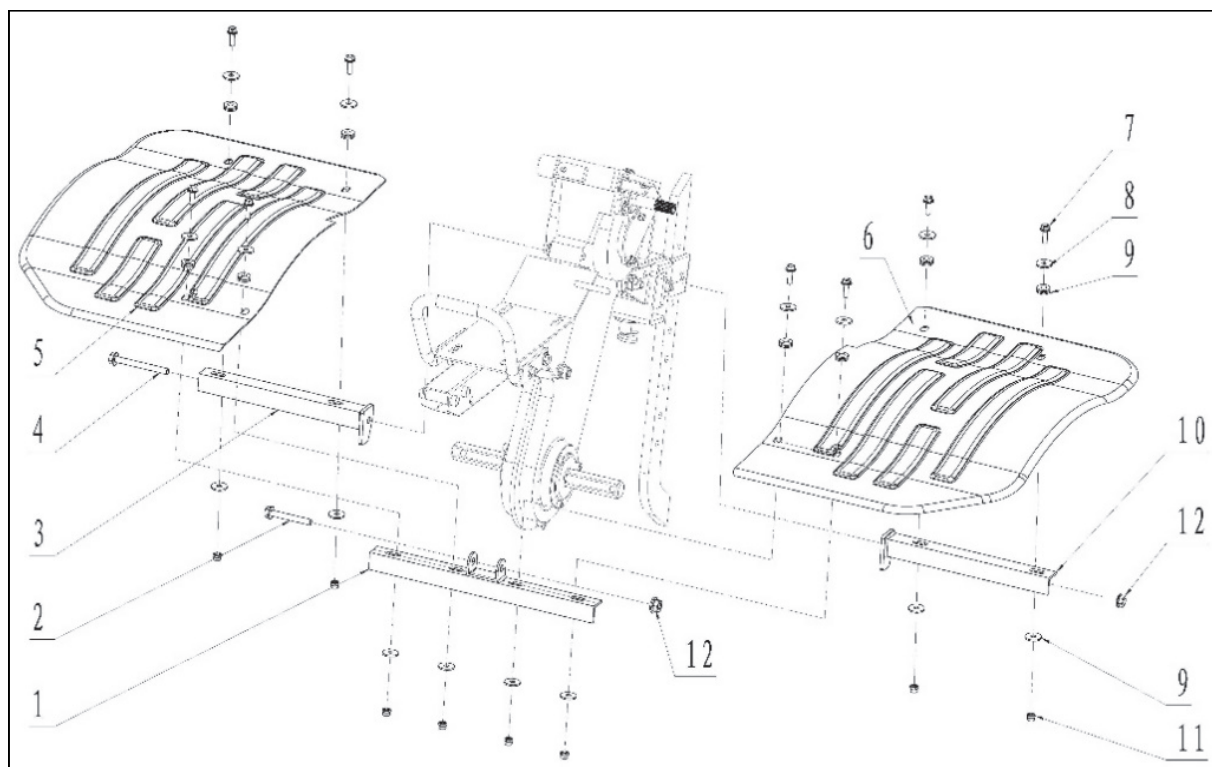
Мотокультиватор «Калибр МК-7,5 » Двигатель 170F (5.Приводной механизм)



Поз.	Наименование	Артикул
5.1	Кожух ремня защитный	МК7.5(WM)5.1
5.2	Шайба прижимная М6х22х2	МК7.5(WM)5.2
5.3	Болт М6х12	МК7.5(WM)5.3
5.4	Болт М8х25	МК7.5(WM)5.4
5.5	Шайба М8х28х3	МК7.5(WM)5.5
5.6	Ведущий шкив трёхручьевой	МК7.5(WM)5.6
5.7	Ремень 17х963	У06565
5.8	Болт М6х12	МК7.5(WM)5.8
5.9	Болт М8х16	МК7.5(WM)5.9
5.10	Соедильнительная пластина	МК7.5(WM)5.10
5.11	Болт М8х12	МК7.5(WM)5.11
5.12	Направляющая ремня С	МК7.5(WM)5.12
5.13	Направляющая ремня В	МК7.5(WM)5.13
5.14	Пружина торсионная (фиксатора)	МК7.5(WM)5.14
5.15	Пружина кронштейна натяжителя	МК7.5(WM)5.15
5.16	Ролик ремня с кронштейном	У06552
5.17	Кронштейн натяжителя	МК7.5(WM)5.17
5.18	Ограничитель кронштейна натяжителя	МК7.5(WM)5.18
5.19	Шкив ведомый двухручьевой	МК7.5(WM)5.19
5.20	Болт М8х20	МК7.5(WM)5.20



Мотокультиватор «Калибр МК-7,5» Двигатель 170F (6.Защитный механизм)



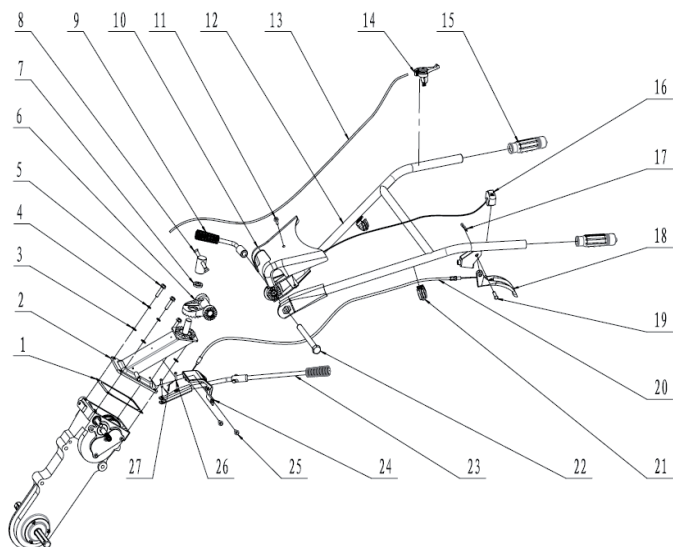
Поз.	Наименование	Артикул
6.1	Передний кронштейн крыльев	МК7.5(WM)6.1
6.2	Болт М8х60	МК7.5(WM)6.2
6.3	Боковой кронштейн крыльев правый	МК7.5(WM)6.3
6.4	Болт М8х90	МК7.5(WM)6.4
6.5	Крыло защитное правое	МК7.5(WM)6.5
6.6	Крыло защитное левое	МК7.5(WM)6.6
6.7	Болт М6х20	МК7.5(WM)6.7
6.8	Шайба М6х22х2	МК7.5(WM)6.8
6.9	Шайба зубчатая	МК7.5(WM)6.9
6.10	Боковой кронштейн крыльев левый	МК7.5(WM)6.10
6.11	Гайка М6	МК7.5(WM)6.11
6.12	гайка М8	МК7.5(WM)6.12



Мотокультиватор «Калибр МК-7,5 »

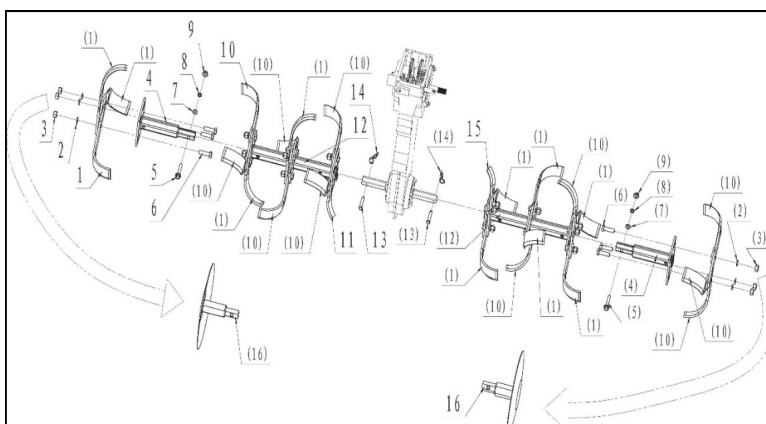
Двигатель 170F

(7.Органы управления)



(8.Фреза)

Поз.	Наименование	Артикул
7.1	Прокладка крышки редуктора	МК7.5(WM)7.1
7.2	Кронштейн, основания ручек	МК7.5(WM)7.2
7.3	Шайба М8	МК7.5(WM)7.3
7.4	Шайба зубчатая М8	МК7.5(WM)7.4
7.5	Болт М8х25	МК7.5(WM)7.5
7.6	Шестерня поворотная	МК7.5(WM)7.6
7.7	Шайба прижимная	МК7.5(WM)7.7
7.8	Палец, фиксатор	МК7.5(WM)7.8
7.9	Ручка регулировочная	МК7.5(WM)7.9
7.10	Кожух защитный	МК7.5(WM)7.10
7.11	Болт М6х16	МК7.5(WM)7.11
7.12	Ручка основная	МК7.5(WM)7.12
7.13	Трос акселератора (голый) (L=1255 x1240)	У06563
7.14	Акселератор	У01114
7.15	Рукоятка резиновая	МК7.5(WM)7.15
7.16	Выключатель-зажигания с хомутом	У00520
7.17	Шплинт	МК7.5(WM)7.17
7.18	Рычаг управления движением	МК7.5(WM)7.18
7.19	Палец фиксатор М8х28	У05052
7.20	Трос управления движением (L=1140 x 970)	МК7.5(WM)7.20
7.21	Клипса удерживающая троса	МК7.5(WM)7.21
7.22	Болт М6х140	МК7.5(WM)7.22
7.23	Рычаг переключения скоростей	МК7.5(WM)7.23
7.24	Корпус переключения скоростей	МК7.5(WM)7.24
7.25	Болт М6х12	МК7.5(WM)7.25
7.26	Палец 5х25	У05051
7.27	Шплинт М1.5х20	МК7.5(WM)7.27



Поз.	Наименование	Артикул
8.1	Резак правой фрезы	У01105
8.2	Шплинт	МК7.5(WM)8.2
8.3	Шайба М8	МК7.5(WM)8.3
8.4	Кронштейн фрезы	МК7.5(WM)8.4
8.5	Болт М8х25	МК7.5(WM)8.5
8.6	Палец М10	МК7.5(WM)8.6
8.7	Шайба зубчатая	МК7.5(WM)8.7
8.8	Шайба зубчатая	МК7.5(WM)8.8
8.9	Гайка зажимная	МК7.5(WM)8.9
8.10	Резак левой фрезы	У01104
8.11	Болт М6х16	МК7.5(WM)8.11
8.12	Труба фрезы	МК7.5(WM)8.12
8.13	Палец М10	МК7.5(WM)8.13
8.14	Шплинт пальца	МК7.5(WM)8.14
8.15	Фреза левая	МК7.5(WM)8.15
8.16	Направляющая	МК7.5(WM)8.16