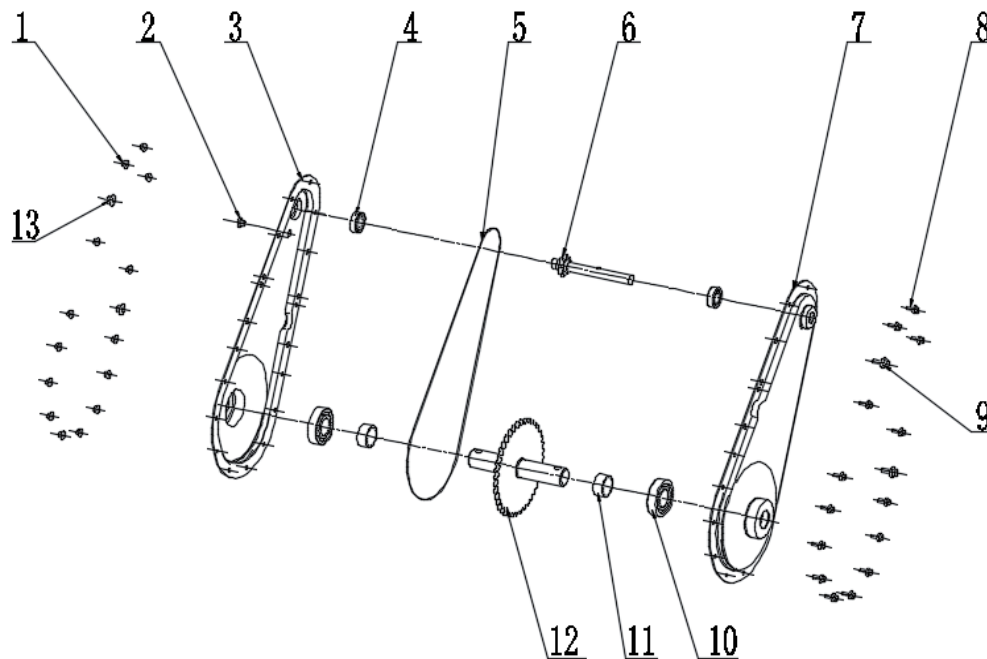




Мотокультиватор
«Калибр МК-7,0ЦУ»
Редуктор.

Рама.

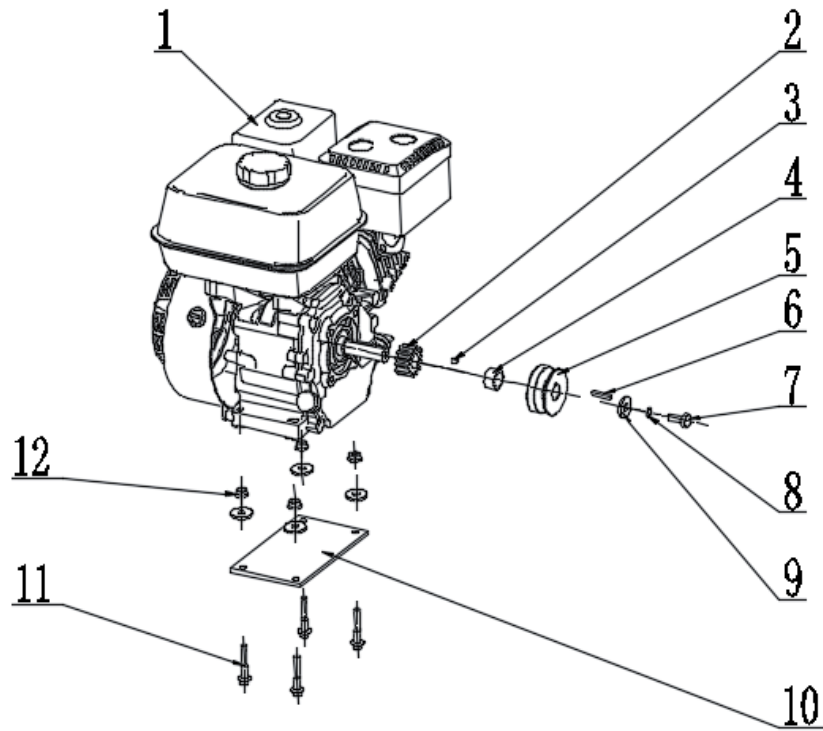


1	Болт М6х1.25х14	МК7,0ЦУ(НВ)1
2	Пробка заливная	МК7,0ЦУ(НВ)2
3	Правая половинка редуктора	МК7,0ЦУ(НВ)3
4	Подшипник 17*35*10	МК7,0ЦУ(НВ)4
5	Цепь 12.7	МК7,0ЦУ(НВ)5
6	Звездочка ведущая	МК7,0ЦУ(НВ)6
7	Левая половинка редуктора	МК7,0ЦУ(НВ)7
8	Гайка М6	МК7,0ЦУ(НВ)8
9	Винт М8х12	МК7,0ЦУ(НВ)9
10	Подшипник 30*62*16	МК7,0ЦУ(НВ)10
11	Втулка Ø31.5*38*16.5	МК7,0ЦУ(НВ)11
12	Шестерня ведомая	МК7,0ЦУ(НВ)12
13	Гайка М8	МК7,0ЦУ(НВ)13



Мотокультиватор
«Калибр МК-7,0ЦУ»
Двигатель 170F.

Рама.

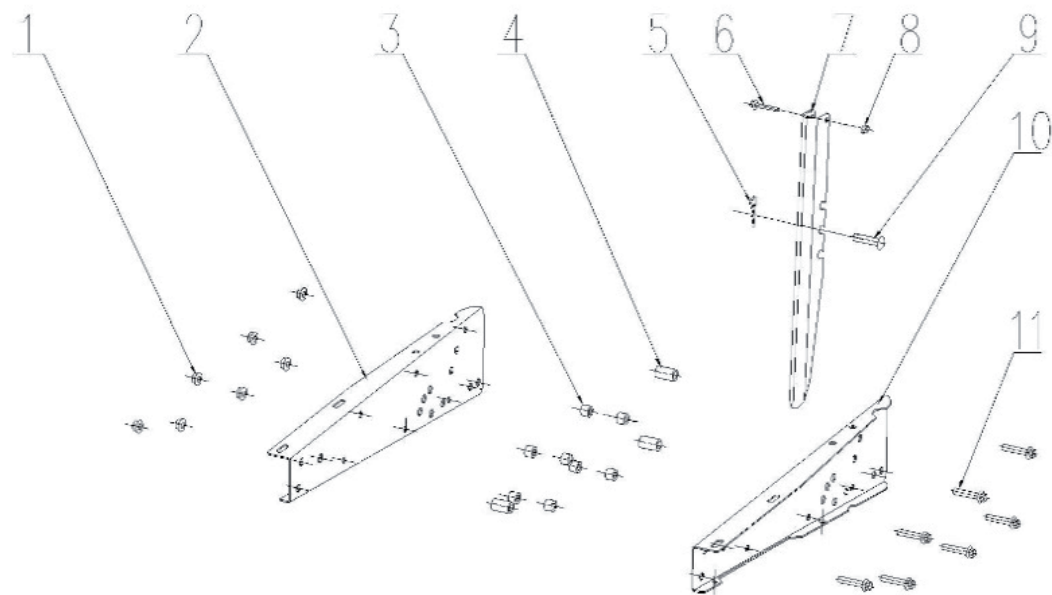


Поз.	Наименование	Артикул
1.1	Двигатель в сборе 170F	МК7,0ЦУ(НВ)1.1
1.2	Шестерня ведущая на валу	МК7,0ЦУ(НВ)1.2
1.3	Шпонка 4.78*4.78*10	МК7,0ЦУ(НВ)1.3
1.4	Втулка шкива 20.5*25*12	МК7,0ЦУ(НВ)1.4
1.5	Шкив ведущий, двухручьевой	МК7,0ЦУ(НВ)1.5
1.6	Шпонка 4.78*4.78*25	МК7,0ЦУ(НВ)1.6
1.7	Болт М5х16	МК7,0ЦУ(НВ)1.7
1.8	Шайба пружинная М8	МК7,0ЦУ(НВ)1.8
1.9	Шайба М8х2	МК7,0ЦУ(НВ)1.9
1.10	Пластина установочная	МК7,0ЦУ(НВ)1.10
1.11	Болт М8х1.25х35	МК7,0ЦУ(НВ)1.11
1.12	Гайка М8х1.25	МК7,0ЦУ(НВ)1.12



**Мотокультиватор
«Калибр МК-7,0ЦУ»
Опора двигателя.**

Рама.

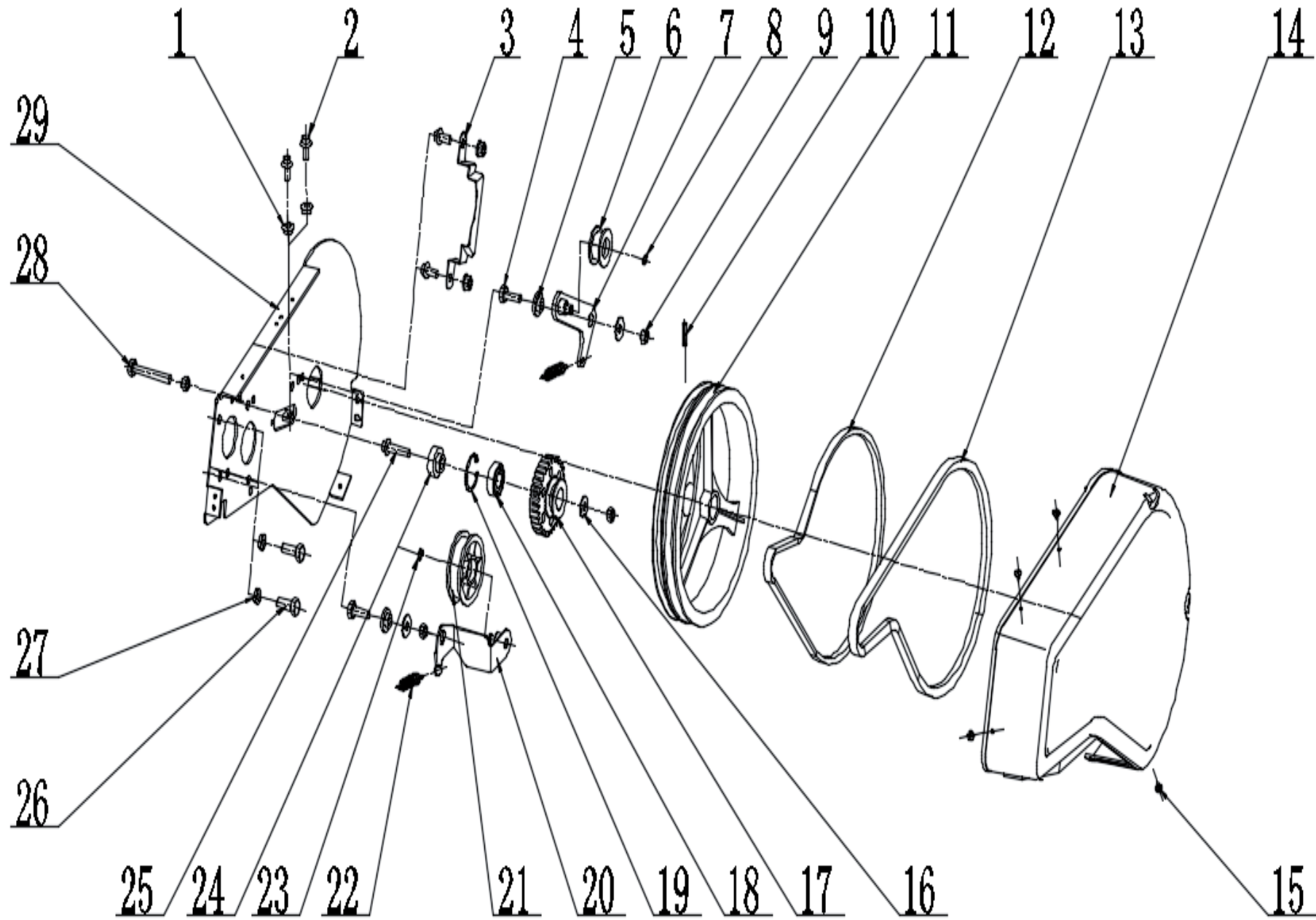


Поз.	Наименование	Артикул
2.1	Гайка М8	МК7,0ЦУ(НВ)2.1
2.2	Правая часть основания	МК7,0ЦУ(НВ)2.2
2.3	Втулка установочная	МК7,0ЦУ(НВ)2.3
2.4	Втулка установочная	МК7,0ЦУ(НВ)2.4
2.5	Палец $\varnothing 2 \times 9 \times 38$	МК7,0ЦУ(НВ)2.5
2.6	Болт М6х1х35	МК7,0ЦУ(НВ)2.6
2.7	Регулятор глубины вспашки	МК7,0ЦУ(НВ)2.7
2.8	Гайка М6х1	МК7,0ЦУ(НВ)2.8
2.9	Палец М10х40	МК7,0ЦУ(НВ)2.9
2.10	Левая часть основания	МК7,0ЦУ(НВ)2.10
2.11	Болт М8х40	МК7,0ЦУ(НВ)2.11



Мотокультиватор
«Калибр МК-7,0ЦУ»
Приводной механизм.

Рама.



**Мотокультиватор
«Калибр МК-7,0ЦУ»
Приводной механизм.**

Рама.

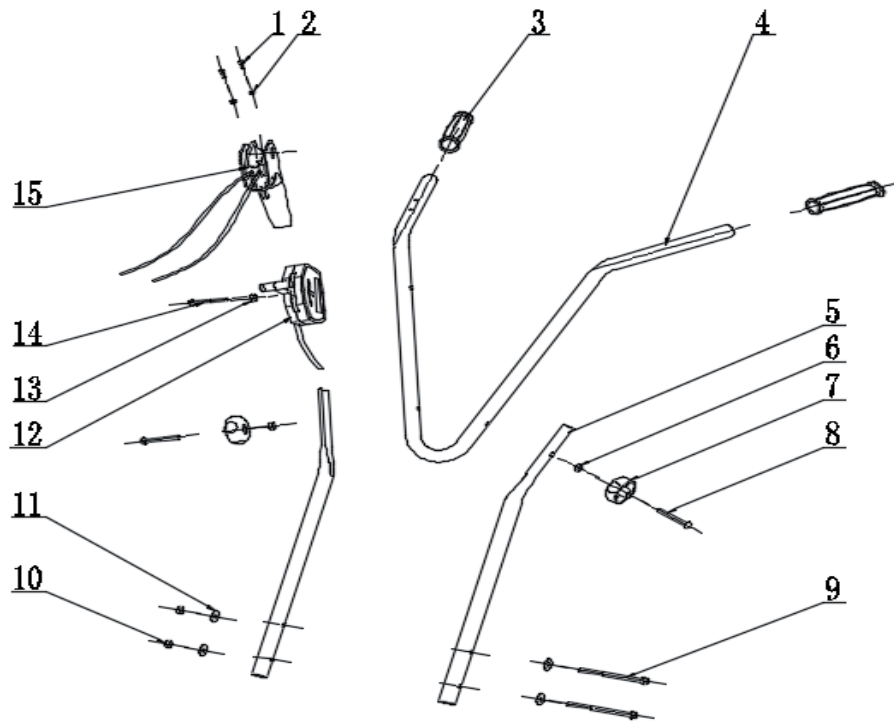


Поз.	Наименование	Артикул	Поз.	Наименование	Артикул
3.1	Гайка М8х1.25	МК7,0ЦУ(НВ)3.1	3.16	Шайба стальная Ø8.2х21х2	МК7,0ЦУ(НВ)3.16
3.2	Болт М8х1.25х16	МК7,0ЦУ(НВ)3.2	3.17	Шестерня ведомая	МК7,0ЦУ(НВ)3.17
3.3	Кронштейн крышки ремня	МК7,0ЦУ(НВ)3.3	3.18	Подшипник Ø17*35*10	МК7,0ЦУ(НВ)3.18
3.4	Болт М8х1.25х25	МК7,0ЦУ(НВ)3.4	3.19	Кольцо стопорное	МК7,0ЦУ(НВ)3.19
3.5	Пружина спиральная	МК7,0ЦУ(НВ)3.5	3.20	Успокоитель ремня	МК7,0ЦУ(НВ)3.20
3.6	Ролик натяжной	МК7,0ЦУ(НВ)3.6	3.21	Ролик успокоителя ремня	МК7,0ЦУ(НВ)3.21
3.7	Кронштейн натяжителя	МК7,0ЦУ(НВ)3.7	3.22	Пружина успокоителя	МК7,0ЦУ(НВ)3.22
3.8	Шайба пружинная М8	МК7,0ЦУ(НВ)3.8	3.23	Пружина	МК7,0ЦУ(НВ)3.23
3.9	Гайка М8х1.25	МК7,0ЦУ(НВ)3.9	3.24	Втулка	МК7,0ЦУ(НВ)3.24
3.10	Палец Ø6х30	МК7,0ЦУ(НВ)3.10	3.25	Болт М8х1.25х35	МК7,0ЦУ(НВ)3.25
3.11	Шкив ремня, двухручьевой	МК7,0ЦУ(НВ)3.11	3.26	Болт М8х1.25х25	МК7,0ЦУ(НВ)3.26
3.12	Ремень 10*925Li	МК7,0ЦУ(НВ)3.12	3.27	Шайба Ø8.2*16*6	МК7,0ЦУ(НВ)3.27
3.13	Ремень 13*1050Li	МК7,0ЦУ(НВ)3.13	3.28	Болт М8х1.25х60	МК7,0ЦУ(НВ)3.28
3.14	Кожух защитный ремня	МК7,0ЦУ(НВ)3.14	3.29	Основания кожуха ремня	МК7,0ЦУ(НВ)3.29
3.15	Винт М4.8х10	МК7,0ЦУ(НВ)3.15			



**Мотокультиватор
«Калибр МК-7,0ЦУ»
Органы управления.**

Рама.

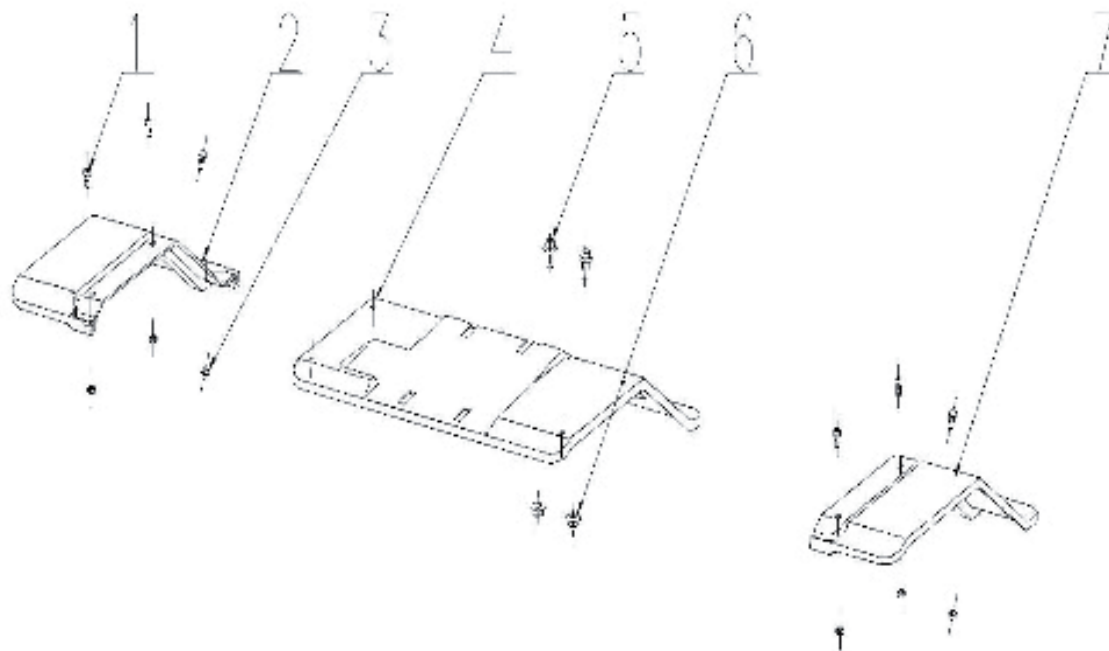


Поз.	Наименование	Артикул
4.1	Винт М6х35	МК7,0ЦУ(НВ)4.1
4.2	Гайка М6х1	МК7,0ЦУ(НВ)4.2
4.3	Рукоятка резиновая	МК7,0ЦУ(НВ)4.3
4.4	Рычаги управления Ø25мм	МК7,0ЦУ(НВ)4.4
4.5	Основания рычагов Ø28	МК7,0ЦУ(НВ)4.5
4.6	Гайка М8х1.5	МК7,0ЦУ(НВ)4.6
4.7	Гайка барашек	МК7,0ЦУ(НВ)4.7
4.8	Болт М8х1.5х60	МК7,0ЦУ(НВ)4.8
4.9	Болт М8х1.25х120	МК7,0ЦУ(НВ)4.9
4.10	Гайка М8х1.25	МК7,0ЦУ(НВ)4.10
4.11	Шайба	МК7,0ЦУ(НВ)4.11
4.12	Акселератор в сборе	МК7,0ЦУ(НВ)4.12
4.13	Гайка М6х1	МК7,0ЦУ(НВ)4.13
4.14	Болт М6х1х60	МК7,0ЦУ(НВ)4.14
4.15	Рычаг сцепления в сборе	МК7,0ЦУ(НВ)4.15
n/a	Трос привода	МК7,0ЦУ(НВ)n/a
n/a	Трос акселератора	МК7,0ЦУ(НВ)n/a
n/a	Трос сцепления	МК7,0ЦУ(НВ)n/a



Мотокультиватор
«Калибр МК-7,0ЦУ»
Крылья защитные.

Рама.



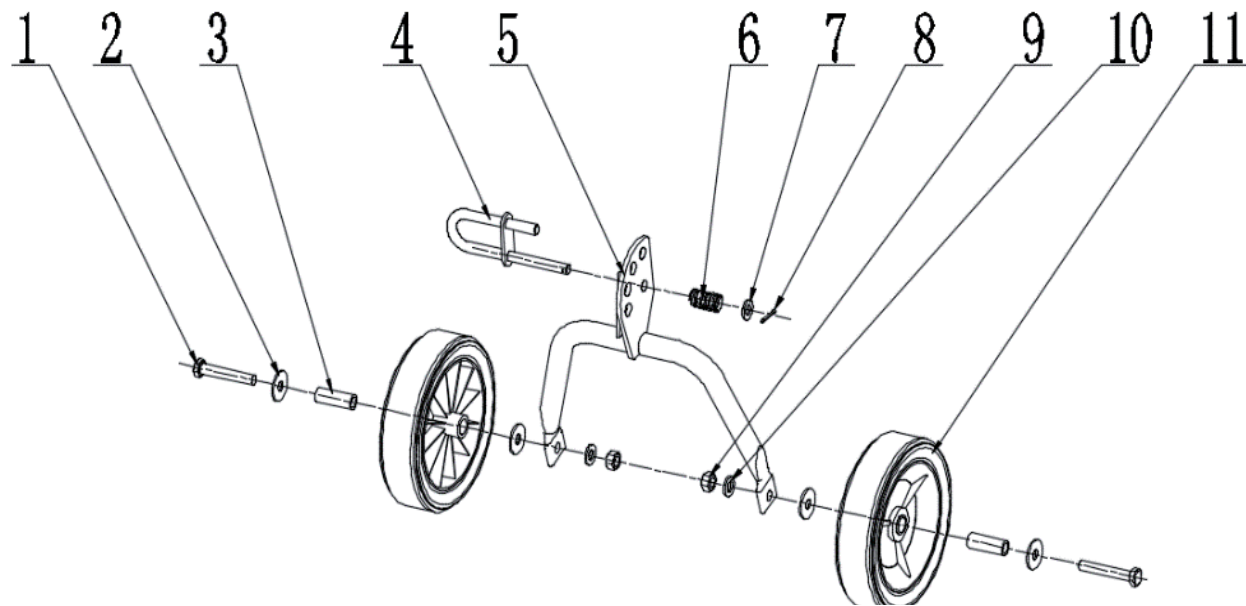
Поз.	Наименование	Артикул
5.1	Винт М5х0.8х12	МК7,0ЦУ(НВ)5.1
5.2	Правое защитное крыло	МК7,0ЦУ(НВ)5.2
5.3	Гайка М5х0.8	МК7,0ЦУ(НВ)5.3
5.4	Внутреннее защитное крыло	МК7,0ЦУ(НВ)5.4
5.5	Болт М8х1.25х16	МК7,0ЦУ(НВ)5.5
5.6	Гайка М8х1.25	МК7,0ЦУ(НВ)5.6
5.7	Левое защитное крыло	МК7,0ЦУ(НВ)5.7



**Мотокультиватор
«Калибр МК-7,0ЦУ»**

Ходовая часть.

Рама.



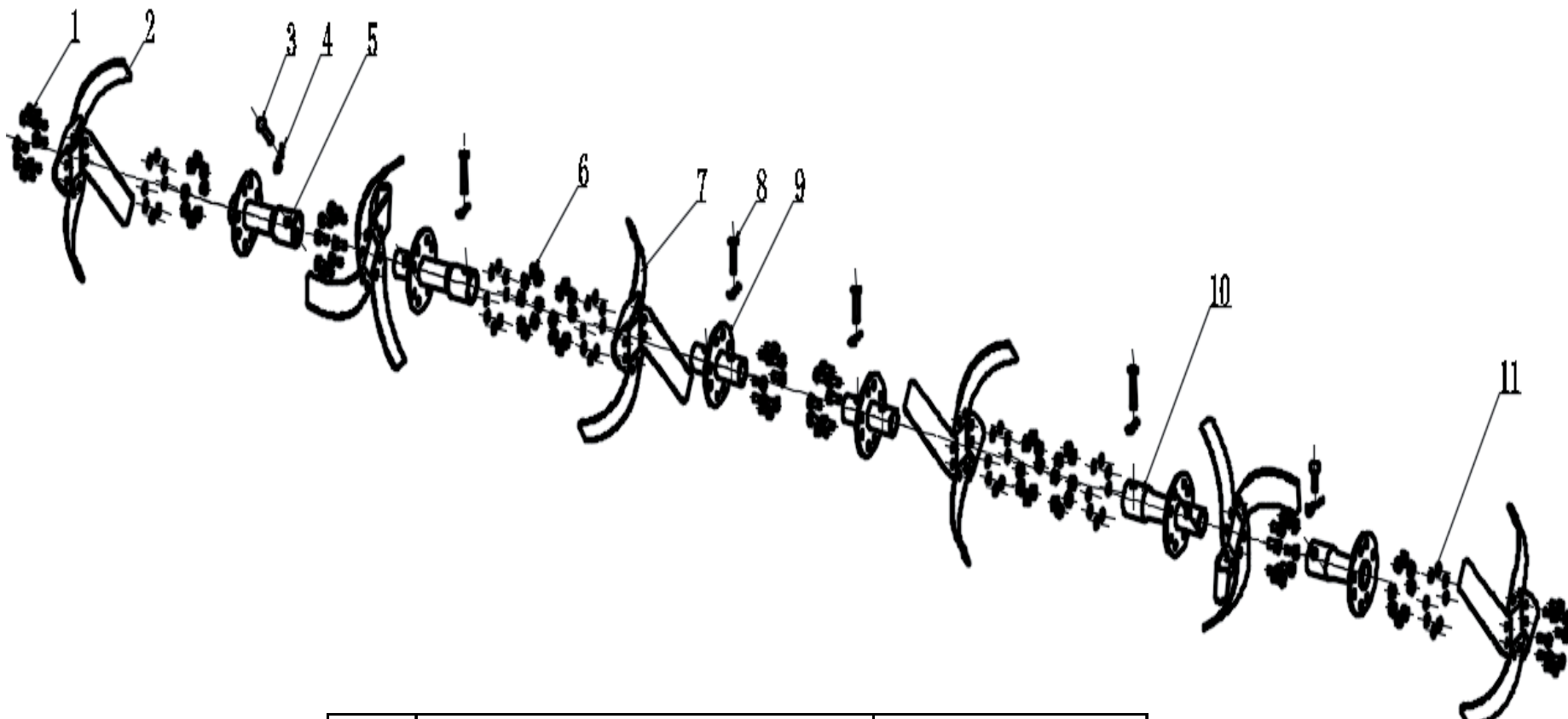
Поз.	Наименование	Артикул
6.1	Болт М10х1.5х60	МК7,0ЦУ(НВ)6.1
6.2	Шайба	МК7,0ЦУ(НВ)6.2
6.3	Втулка колеса	МК7,0ЦУ(НВ)6.3
6.4	Скоба фиксации устройства	МК7,0ЦУ(НВ)6.4
6.5	Рамма колес	МК7,0ЦУ(НВ)6.5
6.6	Пружина скобы	МК7,0ЦУ(НВ)6.6
6.7	Шайба М10х2	МК7,0ЦУ(НВ)6.7
6.8	Палец Ø2х9х38	МК7,0ЦУ(НВ)6.8
6.9	Гайка М10х1.5	МК7,0ЦУ(НВ)6.9
6.10	Шайба пружинная	МК7,0ЦУ(НВ)6.10
6.11	Колесо транспортировочное	МК7,0ЦУ(НВ)6.11



Мотокультиватор
«Калибр МК-7,0ЦУ»

Фреза в сборе.

Рама.

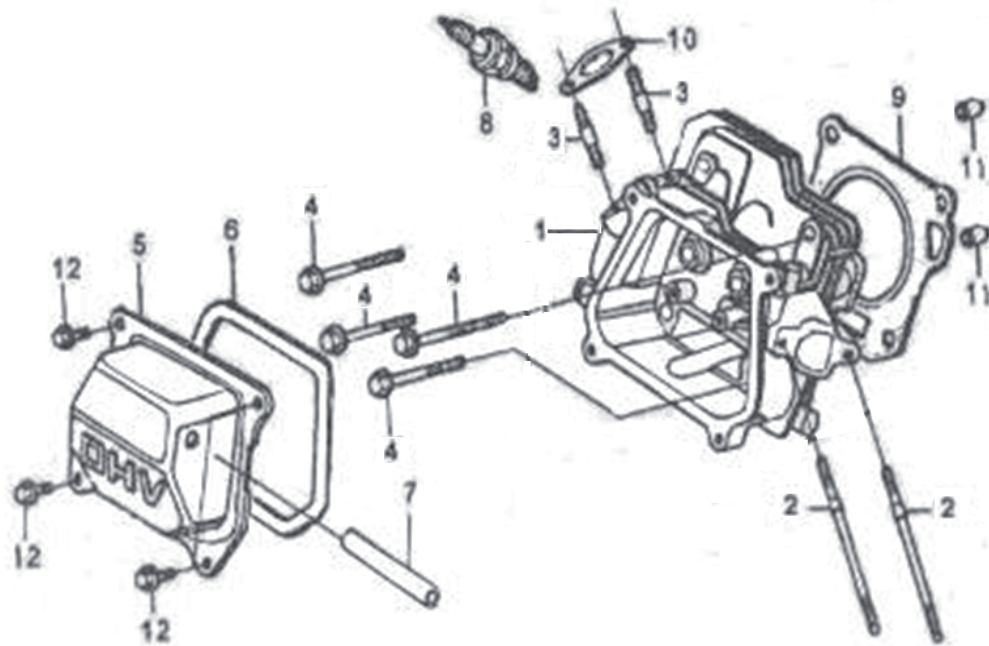


Поз.	Наименование	Артикул
7.1	Болт М10х1.5х20	МК7,0ЦУ(НВ)7.1
7.2	Резак левой фрезы	МК7,0ЦУ(НВ)7.2
7.3	Палец М10х60	МК7,0ЦУ(НВ)7.3
7.4	Палец $\varnothing 2 \times 9 \times 38$	МК7,0ЦУ(НВ)7.4
7.5	Ступица фрезы	МК7,0ЦУ(НВ)7.5
7.6	Гайка М10х1.5	МК7,0ЦУ(НВ)7.6
7.7	Резак правой фрезы	МК7,0ЦУ(НВ)7.7
7.8	Палец М10х50	МК7,0ЦУ(НВ)7.8
7.9	Ступица фрезы проходная	МК7,0ЦУ(НВ)7.9
7.10	Ступица фрезы	МК7,0ЦУ(НВ)7.10
7.11	Шайба пружинная	МК7,0ЦУ(НВ)7.11



Мотокультиватор
«Калибр МК-7,0ЦУ»
Головка цилиндра.

Двигатель 170F

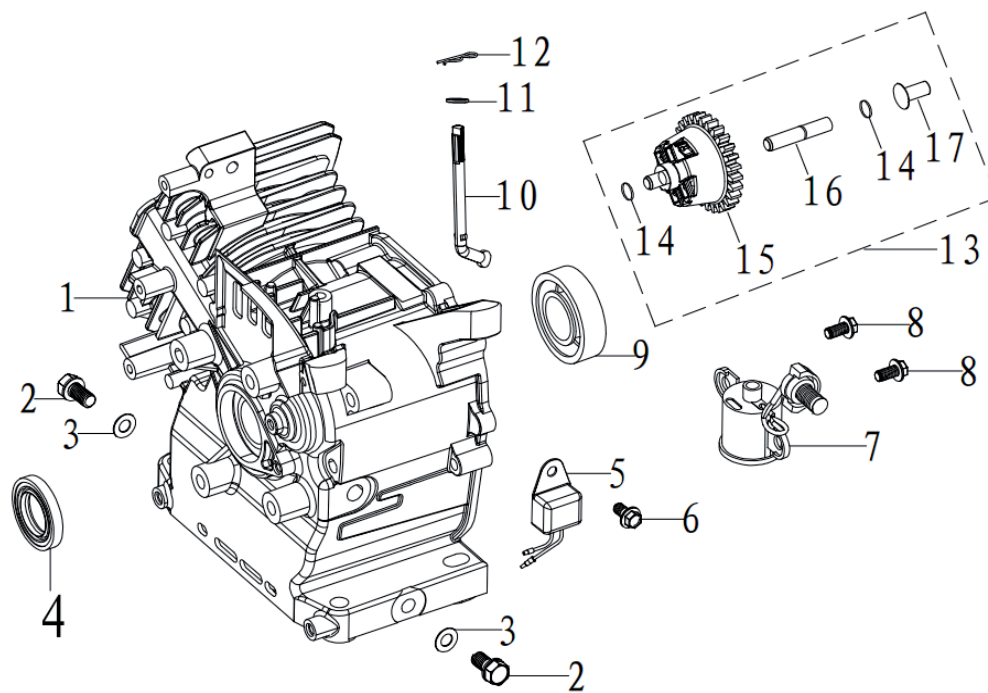


Поз.	Наименование	Артикул
1	Головка цилиндра	МК7,0ЦУ(НВ)Дв.1
2	Болт М6х113	МК7,0ЦУ(НВ)Дв.2
3	Болт М8х34	МК7,0ЦУ(НВ)Дв.3
4	Болт М8х55	МК7,0ЦУ(НВ)Дв.4
5	Крышка головки цилиндра	МК7,0ЦУ(НВ)Дв.5
6	Прокладка крышки	МК7,0ЦУ(НВ)Дв.6
7	Трубка сапуна	МК7,0ЦУ(НВ)Дв.7
8	Свеча зажигания	МК7,0ЦУ(НВ)Дв.8
9	Прокладка головки цилиндра	МК7,0ЦУ(НВ)Дв.9
10	Прокладка глушителя	МК7,0ЦУ(НВ)Дв.10
11	Втулка установочная	МК7,0ЦУ(НВ)Дв.11
12	Болт М6х14	МК7,0ЦУ(НВ)Дв.12



**Мотокультиватор
«Калибр МК-7,0ЦУ»
Картер двигателя**

Двигатель 170F

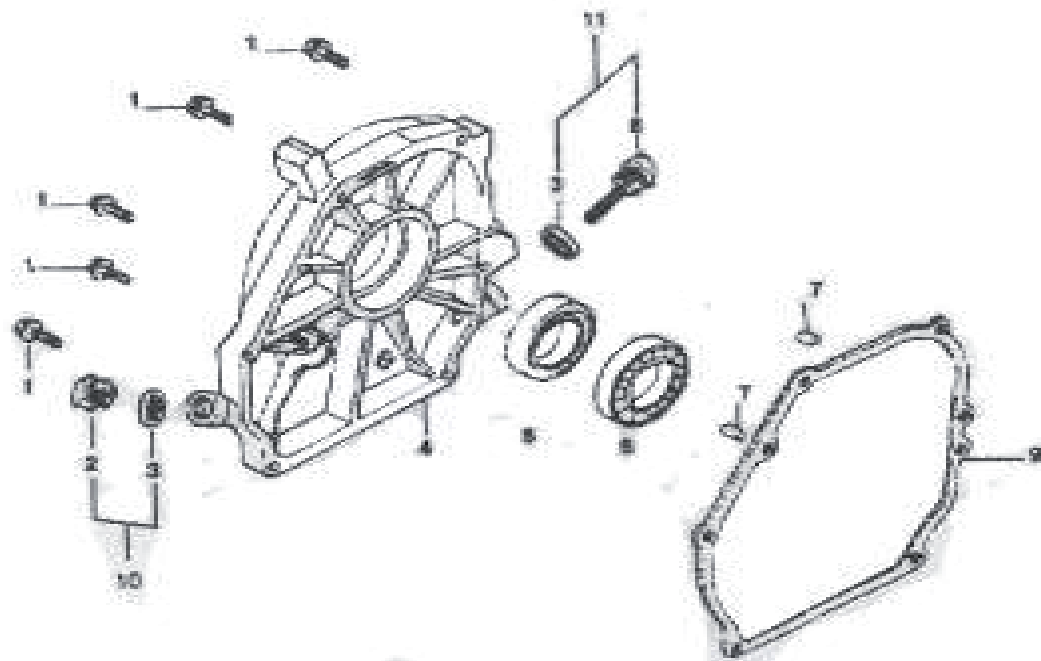


Поз.	Наименование	Артикул
1.1	Картер двигателя	МК7,0ЦУ(НВ)Дв1.1
1.2	Пробка сливная	МК7,0ЦУ(НВ)Дв1.2
1.3	Прокладка пробки сливной	МК7,0ЦУ(НВ)Дв1.3
1.4	Сальник 25*41.25*6	МК7,0ЦУ(НВ)Дв1.4
1.5	Релье наличие масла	МК7,0ЦУ(НВ)Дв1.5
1.6	Болт М6х12	МК7,0ЦУ(НВ)Дв1.6
1.7	Датчик наличия масла	МК7,0ЦУ(НВ)Дв1.7
1.8	Болт М6х16	МК7,0ЦУ(НВ)Дв1.8
1.9	Подшипник 6205	МК7,0ЦУ(НВ)Дв1.9
1.10	Рычаг ЦБ	МК7,0ЦУ(НВ)Дв1.10
1.11	Шайба Ø6х15х0.5	МК7,0ЦУ(НВ)Дв1.11
1.12	Шплинт	МК7,0ЦУ(НВ)Дв1.12



**Мотокультиватор
«Калибр МК-7,0ЦУ»
Крышка картера.**

Двигатель 170F

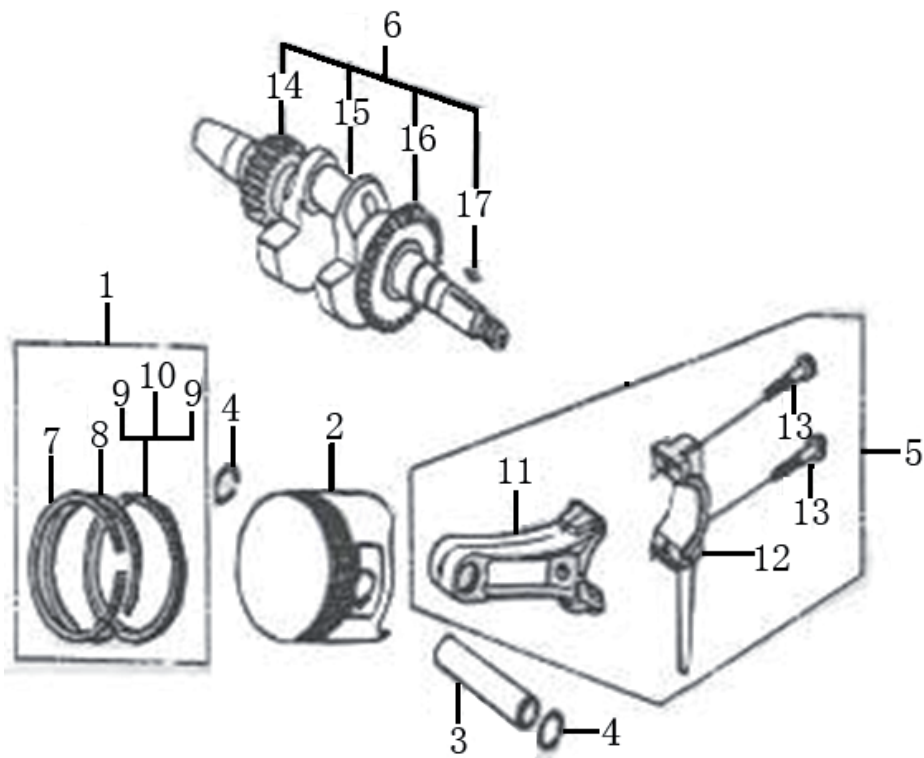


Поз.	Наименование	Артикул
2.1	Болт М8х32	МК7,0ЦУ(НВ)Дв2.1
2.2	Щуп масляный	МК7,0ЦУ(НВ)Дв2.2
2.3	Прокладка щупа масляного	МК7,0ЦУ(НВ)Дв2.3
2.4	Крышка картера	МК7,0ЦУ(НВ)Дв2.4
2.5	Сальник 25*41.25*6	МК7,0ЦУ(НВ)Дв2.5
2.6	Подшипник 6205	МК7,0ЦУ(НВ)Дв2.6
2.7	Втулка установочная картера	МК7,0ЦУ(НВ)Дв2.7
2.8	Крышка маслозаливной горловин	МК7,0ЦУ(НВ)Дв2.8
2.9	Пробка	МК7,0ЦУ(НВ)Дв2.9
2.10	Фильтр горловины в сборе	МК7,0ЦУ(НВ)Дв2.10
2.11	Щуп масляный в сборе	МК7,0ЦУ(НВ)Дв2.11



**Мотокультиватор
«Калибр МК-7,0ЦУ»
Вал коленчатый.**

Двигатель 170F

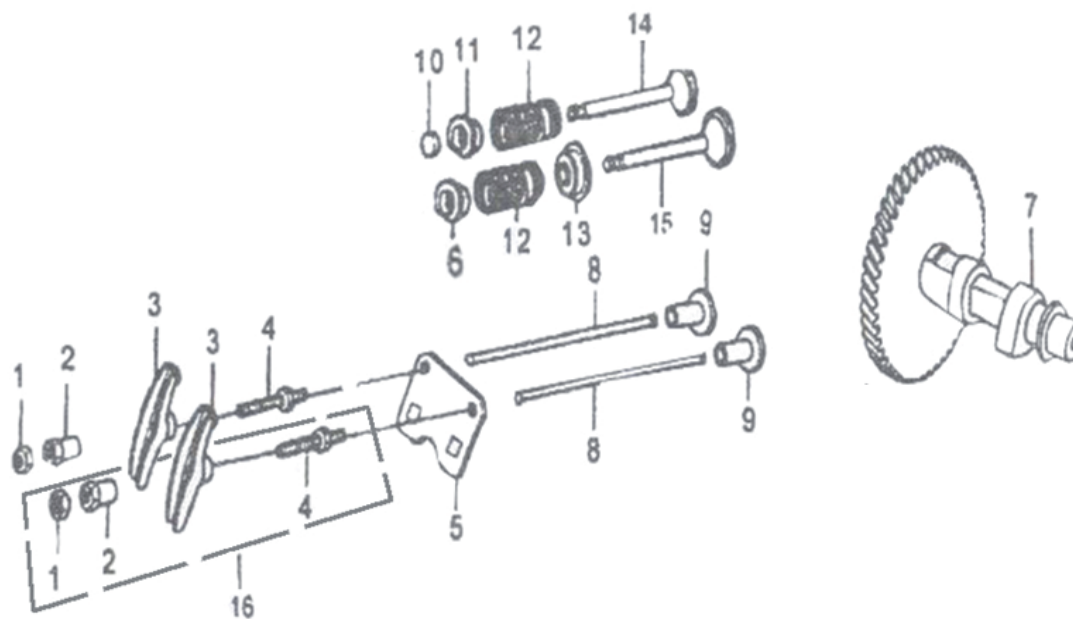


Поз.	Наименование	Артикул
3.1	Комплект колец поршневых	МК7,0ЦУ(НВ)Дв3.1
3.2	Поршень	МК7,0ЦУ(НВ)Дв3.2
3.3	Палец поршневой	МК7,0ЦУ(НВ)Дв3.3
3.4	Кольцо стопорное пальца поршн.	МК7,0ЦУ(НВ)Дв3.4
3.5	Шатун в сборе	МК7,0ЦУ(НВ)Дв3.5
3.6	Вал коленчатый	МК7,0ЦУ(НВ)Дв3.6
3.7	Кольцо компресеонное белое	МК7,0ЦУ(НВ)Дв3.7
3.8	Кольцо компресеонное черное	МК7,0ЦУ(НВ)Дв3.8
3.9	Кольцо маслоъемное	МК7,0ЦУ(НВ)Дв3.9
3.10	Кольцо тонкое	МК7,0ЦУ(НВ)Дв3.10



Мотокультиватор «Калибр МК-7,0ЦУ» Вал распределитель-

Двигатель 170F

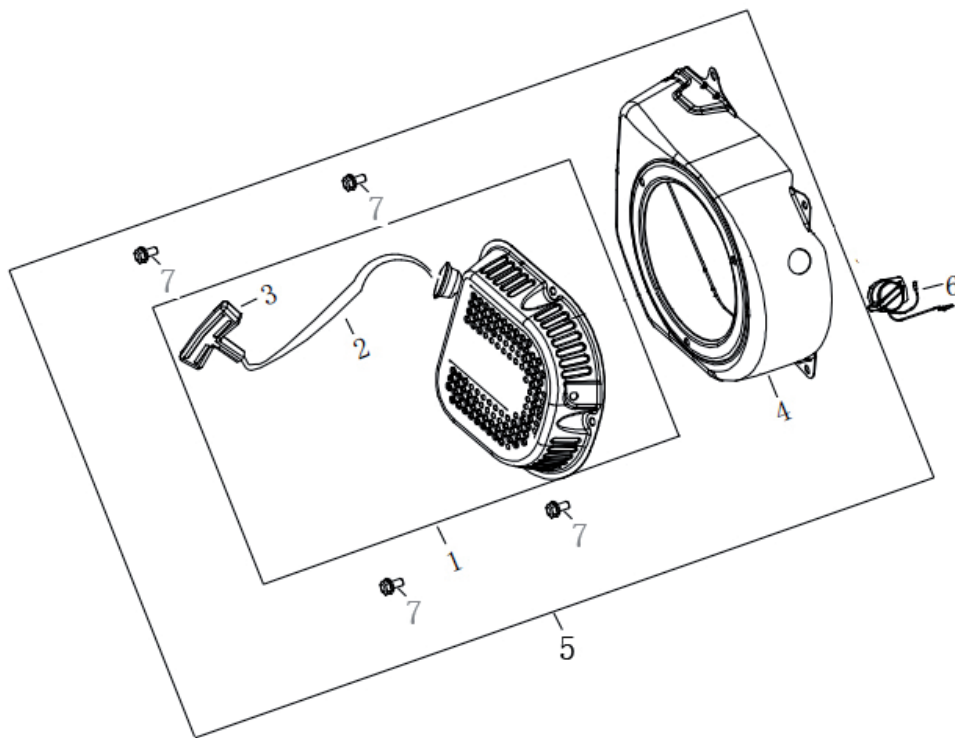


Поз.	Наименование	Артикул
4.1	Кольцо стопорное	МК7,0ЦУ(НВ)Дв4.1
4.2	Гайка регулировочная	МК7,0ЦУ(НВ)Дв4.2
4.3	Коромысло клапана	МК7,0ЦУ(НВ)Дв4.3
4.4	Шпилька регулировочная	МК7,0ЦУ(НВ)Дв4.4
4.5	Направляющая клапанов	МК7,0ЦУ(НВ)Дв4.5
4.6	Чашка выпускного клапана	МК7,0ЦУ(НВ)Дв4.6
4.7	Вал распределительный	МК7,0ЦУ(НВ)Дв4.7
4.8	Штанга	МК7,0ЦУ(НВ)Дв4.8
4.9	Толкатель клапана	МК7,0ЦУ(НВ)Дв4.9
4.10	Пятак клапана	МК7,0ЦУ(НВ)Дв4.10
4.11	Чашка впускного клапана	МК7,0ЦУ(НВ)Дв4.11
4.12	Пружина клапана	МК7,0ЦУ(НВ)Дв4.12
4.13	Шайба опорная пружины клапана	МК7,0ЦУ(НВ)Дв4.13
4.14	Клапан выпускной	МК7,0ЦУ(НВ)Дв4.14
4.15	Клапан впускной	МК7,0ЦУ(НВ)Дв4.15
4.16	Коромысло клапана в сборе	МК7,0ЦУ(НВ)Дв4.16



**Мотокультиватор
«Калибр МК-7,0ЦУ»
Стартер ручной.**

Двигатель 170F

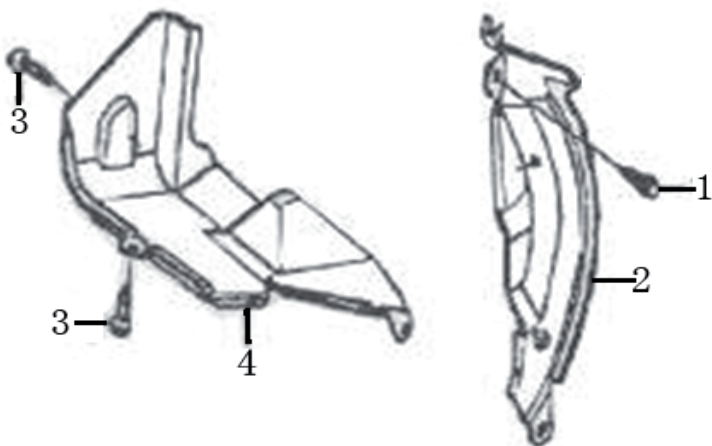


Поз.	Наименование	Артикул
5.1	Стартер ручной	МК7,0ЦУ(НВ)Дв5.1
5.2	Шнур стартера	МК7,0ЦУ(НВ)Дв5.2
5.3	Рукоятка стартера	МК7,0ЦУ(НВ)Дв5.3
5.4	Кожух вентилятора под выключатель	МК7,0ЦУ(НВ)Дв5.4
5.5	Стартер ручной в сборе с кожухом	МК7,0ЦУ(НВ)Дв5.5
5.6	Выключатель зажигания	МК7,0ЦУ(НВ)Дв5.6
5.7	Болт М6х8	МК7,0ЦУ(НВ)Дв5.7

Мотокультиватор
«Калибр МК-7,0ЦУ»

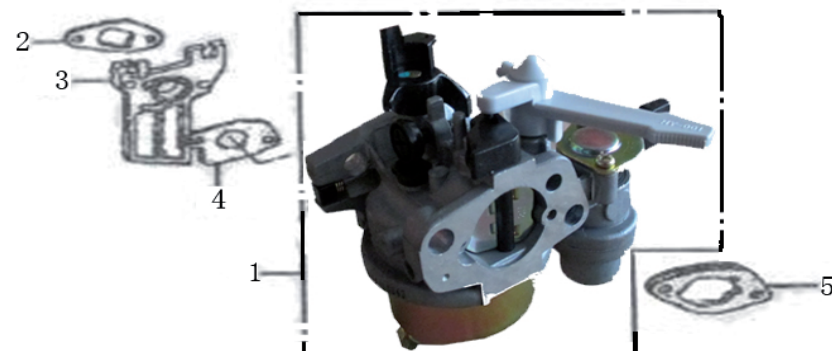
Двигатель 170F

Крышка двигателя.



Поз.	Наименование	Артикул
6.1	Болт М6х20	МК7,0ЦУ(НВ)Дв6.1
6.2	Крышка лючка маховика	МК7,0ЦУ(НВ)Дв6.2
6.3	Болт М6х8	МК7,0ЦУ(НВ)Дв6.3
6.4	Крышка двигателя нижняя	МК7,0ЦУ(НВ)Дв6.4

Карбюратор.



Поз.	Наименование	Артикул
7.1	Карбюратор	МК7,0ЦУ(НВ)Дв7.1
7.2	Проставка карбюратора	МК7,0ЦУ(НВ)Дв7.2
7.3	Коллектор впускной	МК7,0ЦУ(НВ)Дв7.3
7.4	Прокладка карбюратора	МК7,0ЦУ(НВ)Дв7.4
7.5	Прокладка воздушного фильтра	МК7,0ЦУ(НВ)Дв7.5

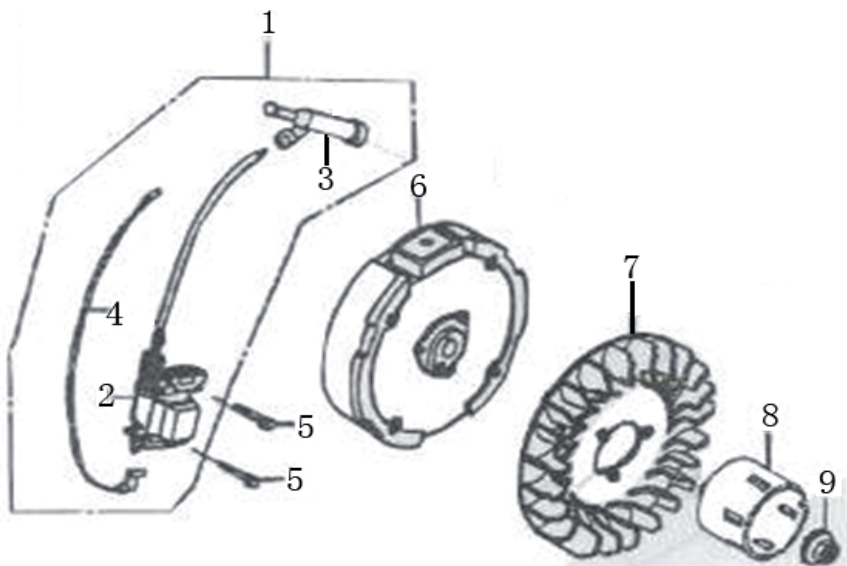


Мотокультиватор «Калибр МК-7,0ЦУ»

Двигатель 170F

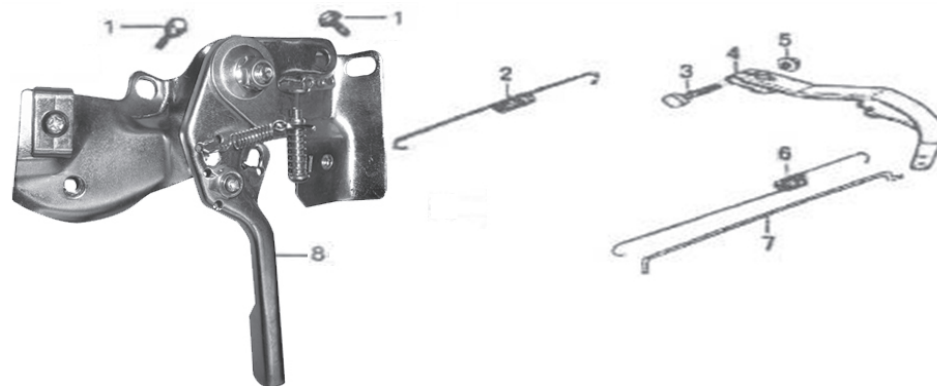


Маховик двигателя.



Поз.	Наименование	Артикул
8.1	Катушка зажигания в сборе	МК7,0ЦУ(НВ)Дв8.1
8.2	Катушка зажигания	МК7,0ЦУ(НВ)Дв8.2
8.3	Колпачек свечи зажигания	МК7,0ЦУ(НВ)Дв8.3
8.4	Провод катушки зажигания	МК7,0ЦУ(НВ)Дв8.4
8.5	Болт М6х30	МК7,0ЦУ(НВ)Дв8.5
8.6	Маховик	МК7,0ЦУ(НВ)Дв8.6
8.7	Крыльчатка маховика	МК7,0ЦУ(НВ)Дв8.7
8.8	Храповик	МК7,0ЦУ(НВ)Дв8.8
8.9	Гайка храповика	МК7,0ЦУ(НВ)Дв8.9

Рычаг рег., оборотов.

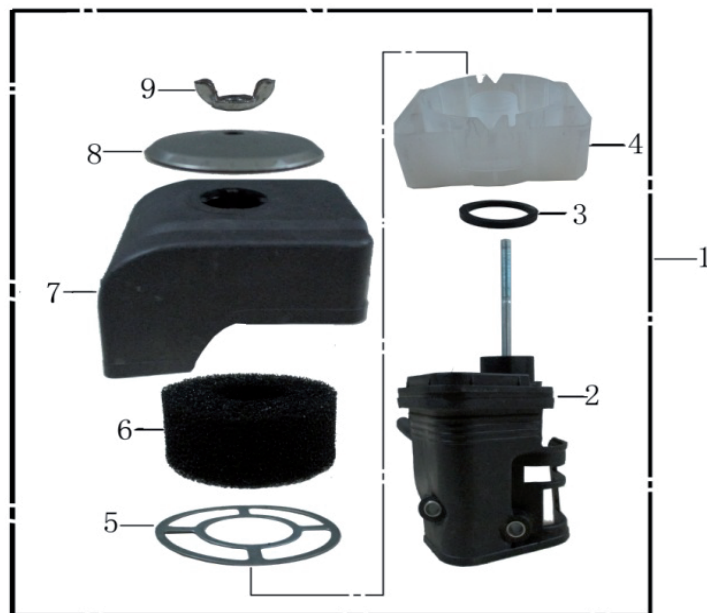


Поз.	Наименование	Артикул
9.1	Болт М6х12	МК7,0ЦУ(НВ)Дв9.1
9.2	Пружина возвратная регулятора	МК7,0ЦУ(НВ)Дв9.2
9.3	Болт М6х12	МК7,0ЦУ(НВ)Дв9.3
9.4	Скоба ЦБ регулятора	МК7,0ЦУ(НВ)Дв9.4
9.5	Гайка М6	МК7,0ЦУ(НВ)Дв9.5
9.6	Пружина тяги дроссельной заслонки	МК7,0ЦУ(НВ)Дв9.6
9.7	Тяга дроссельной заслонки	МК7,0ЦУ(НВ)Дв9.7
9.8	Рычаг регулировки оборотов в сборе	МК7,0ЦУ(НВ)Дв9.8

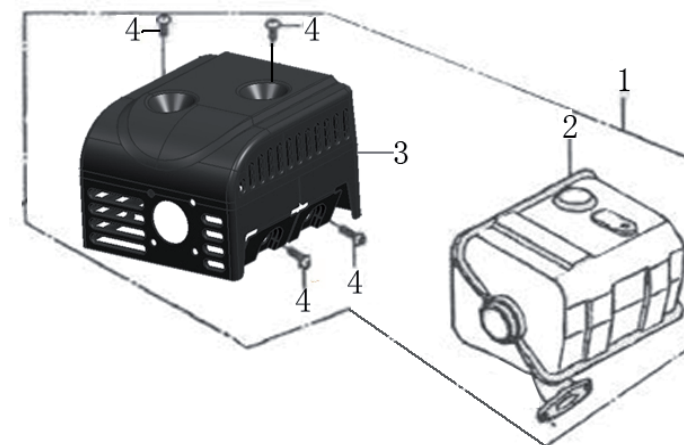
Мотокультиватор «Калибр МК-7,0ЦУ»

Двигатель 170F

Фильтр воздушный.



Глушитель.



Поз.	Наименование	Артикул
10.1	Фмльтр воздушный в сборе	МК7,0ЦУ(НВ)Дв10.1
10.2	Основания фильтра воздушного	МК7,0ЦУ(НВ)Дв10.2
10.3	Кольцо уплотнительное	МК7,0ЦУ(НВ)Дв10.3
10.4	Чаша фильтрующего элемента	МК7,0ЦУ(НВ)Дв10.4
10.5	Прокладка под элемент	МК7,0ЦУ(НВ)Дв10.5
10.6	Элемент воздушного фильтра	МК7,0ЦУ(НВ)Дв10.6
10.7	Крышка воздушного фильтра	МК7,0ЦУ(НВ)Дв10.7
10.8	Шайба прижимная	МК7,0ЦУ(НВ)Дв10.8
10.9	Гайка барашек	МК7,0ЦУ(НВ)Дв10.9

Поз.	Наименование	Артикул
11.1	Глушитель в сборе	МК7,0ЦУ(НВ)Дв11.1
11.2	Глушитель	МК7,0ЦУ(НВ)Дв11.2
11.3	Кожух защитный	МК7,0ЦУ(НВ)Дв11.3
11.4	Винт М5х10	МК7,0ЦУ(НВ)Дв11.4

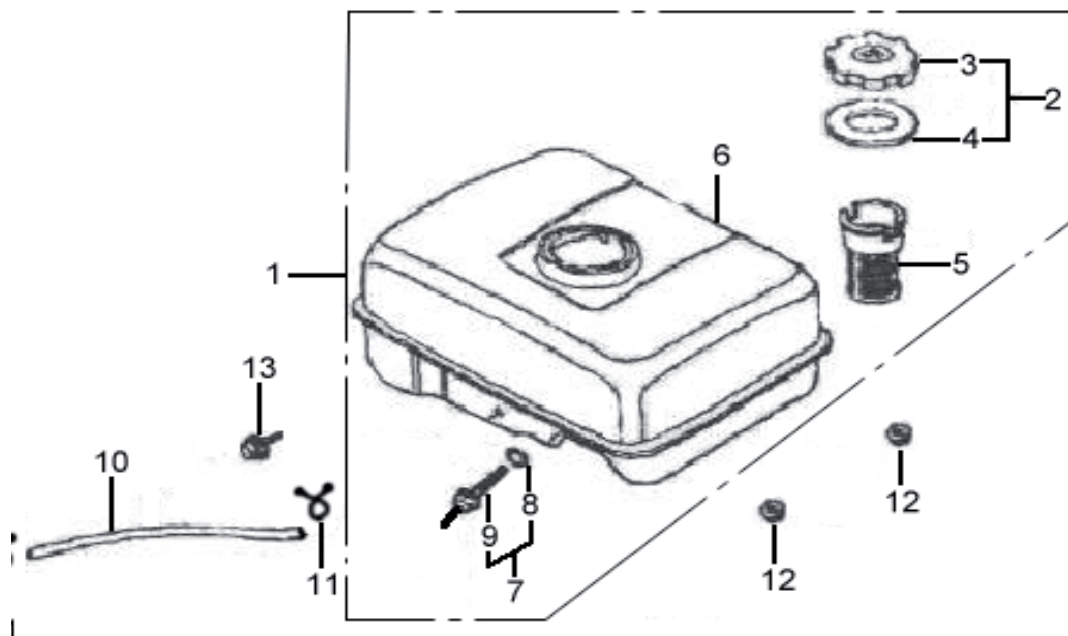


Мотокультиватор
«Калибр МК-7,0ЦУ»

Двигатель 170F



Топливный бак.



Поз.	Наименование	Артикул
12.1	Бак топливный в сборе	МК7,0ЦУ(НВ)Дв12.1
12.2	Крышка топливного бака в сборе	МК7,0ЦУ(НВ)Дв12.2
12.3	Крышка топливного бака	МК7,0ЦУ(НВ)Дв12.3
12.4	Уплотнение крышки топливного бака	МК7,0ЦУ(НВ)Дв12.4
12.5	Фильтр заливной горловины	МК7,0ЦУ(НВ)Дв12.5
12.6	Бак топливный	МК7,0ЦУ(НВ)Дв12.6
12.7	Фильтр топливный (штуцер) в сборе	МК7,0ЦУ(НВ)Дв12.7
12.8	Прокладка топливного фильтра	МК7,0ЦУ(НВ)Дв12.8
12.9	Фильтр топливный	МК7,0ЦУ(НВ)Дв12.9
12.10	Топливопровод	МК7,0ЦУ(НВ)Дв12.10
12.11	Хамут топливопровода	МК7,0ЦУ(НВ)Дв12.11
12.12	Гайка М6	МК7,0ЦУ(НВ)Дв12.12
12.13	Болт М6х32	МК7,0ЦУ(НВ)Дв12.13