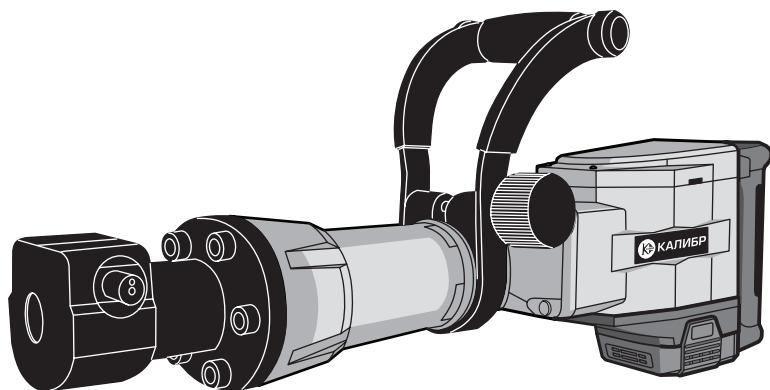




КАЛИБР
www.kalibrcompany.ru

Отбойный молоток



OM - 2000M

Руководство по эксплуатации

Серия Мастер



Содержание

	стр
Введение	4
1. Описание и технические характеристики	
1.1 Назначение, описание и устройство изделия.....	5
1.2 Технические характеристики.....	7
1.3 Комплектация.....	8
1.4 Общий вид.....	8
2. Использование по назначению	
2.1 Подготовка инструмента к использованию.....	9
2.2 Использование по назначению.....	9
2.3 Дополнительные указания мер безопасности.....	11
3. Техническое обслуживание молотка	12
4. Срок службы, хранение и утилизация	12
5. Гарантия изготовителя (поставщика)	12
6. Возможные неисправности и методы их устранения	14
7. Инструкция по безопасности (приложение 1)	15
8. Условные обозначения (приложение 2)	18



Уважаемый покупатель!

Благодарим Вас за покупку электроинструмента **КАЛИБР** и перед началом эксплуатации просим Вас внимательно прочитать настоящее руководство.

При покупке электроинструмента **КАЛИБР** в торговой сети Вам необходимо:

- проверить работоспособность электроинструмента методом пробного кратковременного запуска;
- проверить соответствие комплектации указанной в настоящем руководстве, а так же отсутствие на корпусе электроинструмента и комплектующих заметных механических повреждений;
- проверить правильность оформления гарантийного талона (должен быть проставлен штамп торгующей организации, дата продажи, подпись продавца, указана модель и серийный номер изделия).



ВНИМАНИЕ! Незаполненный либо неправильно оформленный гарантийный талон может повлечь отказ в гарантийном ремонте.



ВНИМАНИЕ! Электроинструмент является источником повышенной опасности! Виды опасных воздействий на оператора во время работы: высокая скорость рабочего инструмента, локальная вибрация, повышенный уровень шума и возможная повышенная запылённость рабочего места!

Поэтому неукоснительно соблюдайте, содержащиеся в руководстве правила техники безопасности при работе. Храните руководство по эксплуатации в течение всего срока службы инструмента.

Приобретённый Вами ручной электрический отбойный молоток может иметь некоторые отличия от настоящего руководства, не влияющие на условия её эксплуатации.



1. Описание и технические характеристики

1.1 Назначение, описание и устройство изделия

1.1.1 Ручной электрический отбойный молоток (далее по тексту – молоток), тяжёлого класса, относится к изделиям бытового назначения. Молоток предназначен для различных демонтажных работ (разборка кирпичных и каменных стен, разрушение бетонных конструкций, излом асфальта, долбление мёрзлой почвы, льда и т.п.)

На молотке установлен патрон для насадок с шестигранным хвостовиком диаметром 30 мм.

Для удобства работы молотком, в комплект поставки входит дополнительная рукоятка. Дополнительная рукоятка крепится на цилиндрической части корпуса цилиндра в любом (от 0 до 360°), удобном для работы положении.

Молоток рассчитан на повторно-кратковременный режим работы с номинальным периодом времени: работа/перерыв – 20 мин/5 мин.

Установленный в молотке вертикально коллекторный электродвигатель с двойной изоляцией (машина класса II по ГОСТ Р МЭК 60745-1-2011), обеспечивает максимальную электробезопасность при работе от сети переменного тока и избавляет от необходимости применения заземления.

Степень защиты, обеспечиваемая оболочкой - IP20 (МЭК 60529).

Рабочими инструментами молотка являются насадки (пика, долото и др.) с шестигранными хвостовиками 30мм. и канавкой фиксации в патроне

1.1.2 Вид климатического исполнения данной модели УХЛ 3.1 по ГОСТ 15150-69 (П 3.2), то есть предназначена для работы в условиях умеренного климата с диапазоном рабочих температур от -10 до +40 °С и относительной влажности не более 80%. Питание от сети переменного тока напряжением 230 В, частотой 50 Гц. Допускаемые отклонения: напряжения +/- 10%, частоты +/- 5%.

1.1.3 Основные узлы молотка (двигатель, редуктор и ударный механизм) расположены в металлическом корпусе (рис.1 поз.2) закрытом крышкой (рис.1 поз.4).

Крутящий момент с якоря электродвигателя, расположенного вертикально, через систему шестерён, передаётся на кривошипно-шатунный механизм. Кривошипно-шатунный механизм приводит в действие ударный узел молотка. В зависимости от вида выполняемой работы, в патрон вставляется необходимая насадка (пика, долото) с соответствующим хвостовиком. Дополнительная рукоятка (рис.1 поз.6) хомутом крепится на цилиндрической части корпуса цилиндра (рис.1 поз.10). Фиксируется рукоятка гайкой (рис.1 поз.5), в любом положении (от 0° до 360°), что удобно пользователю, как «правше», так и «левше».

1.1.4 Клавиша выключателя (рис.1 поз.1) расположена в передней части рукоятки (рис.1 поз.8), крепящейся к корпусу молотка (рис.1 поз.2). Во включённом положении клавиша фиксируется кнопкой (рис.1 поз.12)



Включение/отключение инструмента осуществляется нажатием/отпусканьем клавиши выключателя. Для продолжительной работы молотка, клавиша выключателя фиксируется в положении «включено» кнопкой (рис.1 поз.12).

Снизу, на корпусе молотка расположено окно смазки редуктора, закрытое крышкой (рис.1 поз.3). Перед каждым использованием инструмента отвернуть крышку, проверить наличие смазки кривошипно-шатунного механизма, при необходимости добавить из ёмкости, входящей в комплект.

1.1.5 Для снижения электромагнитных помех двигателя, в целях обеспечения нормального функционирования находящихся рядом средств связи, в электрическую цепь молотка вставлены конденсатор и индуктивность фильтра радиопомех.

1.1.6 Модели и модификации: ОМ - 2000М.

1.1.7 Приобретённая Вами модель может иметь незначительные отличия от параметров и характеристик, указанных в настоящем руководстве, не влияющих на эффективную и безопасную работу молотка.



1.2 Технические характеристики

Технические характеристики представлены в таблице ниже

Номинальное напряжение, В	230
Частота, Гц	50
Потребляемая мощность, Вт	2000
Энергия единичного удара, Дж	75,0
Частота ударов, уд/мин	2300
Система крепления насадки в патрон	Шестигранник 30 мм
Класс безопасности (ГОСТ Р МЭК 60745-1-2011)	II
Уровень звукового давления, дБ(А)	104,0
Максимальный уровень вибрации, м/с ²	15,0
Электродвигатель	Однофазный коллекторный
Габаритные размеры в упаковке, мм	
- длина	770
- ширина	170
- высота	300
Вес (брутто/нетто), кг	22,8/16,1

Расшифровка серийного номера на шильдике изделия:

S/N XX XXXXXXXX/XXXX

буквенно-цифровое обозначение / год и месяц изготовления

1.3 Комплектация

Молоток поставляется в продажу в следующей комплектации*:

Молоток с патроном	1
Металлический кейс	1
Дополнительная рукоятка	1
Насадки с шестигранным хвостовиком:	
Пика/ долото	1/ 1
Ёмкость со смазкой	1
Руководство по эксплуатации	1

* в зависимости от поставки комплектация может изменяться

1.4 Общий вид

Общий вид молотка представлен на рис. 1

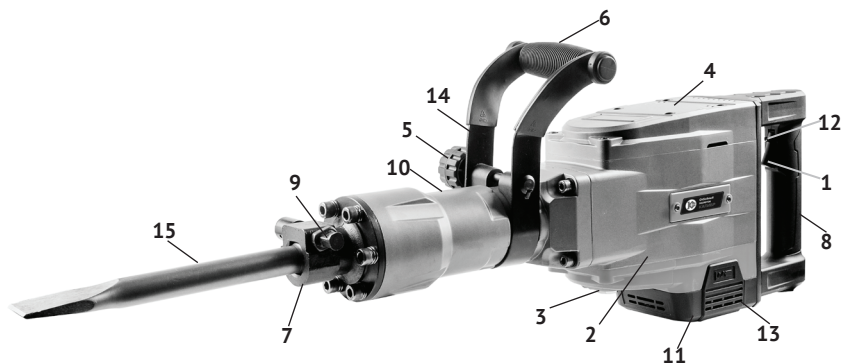


рис. 1

- 1 – клавиша выключателя; 2 – корпус молотка; 3 – крышка смазочного окна;
- 4 – крышка корпуса; 5 – гайка-фиксатор хомута дополнительной рукоятки;
- 6 – дополнительная рукоятка; 7 – патрон для насадок с шестигранным хвостовиком;
- 8 – рукоятка; 9 – фиксатор рабочей насадки (замок патрона); 10 – корпус цилиндра;
- 11 – крышка двигателя; 12 - кнопка фиксации клавиши выключателя;
- 13 - вентиляционные отверстия; 14 - хомут дополнительной рукоятки;
- 15 - рабочий инструмент (долото).

2. Использование по назначению

2.1 Подготовка инструмента к использованию

2.1.1 Перед началом работы, при отключённом от сети молотке необходимо проверить:

- надёжность соединения корпуса молотка и рукоятки, отсутствие их повреждений, затяжку всех резьбовых соединений, чёткость срабатывания замка патрона
- наличие смазки в кривошипно-шатунном механизме;
- исправность шнура питания и штепсельной вилки;
- правильность установки и надёжность крепления дополнительной рукоятки
- чистоту и хорошее освещение рабочего места.

2.1.2 После транспортировки молотка в зимних условиях, при необходимости его включения в помещении, следует выдержать инструмент при комнатной температуре не менее 2-х часов до полного высыхания влаги.

2.2 Использование по назначению

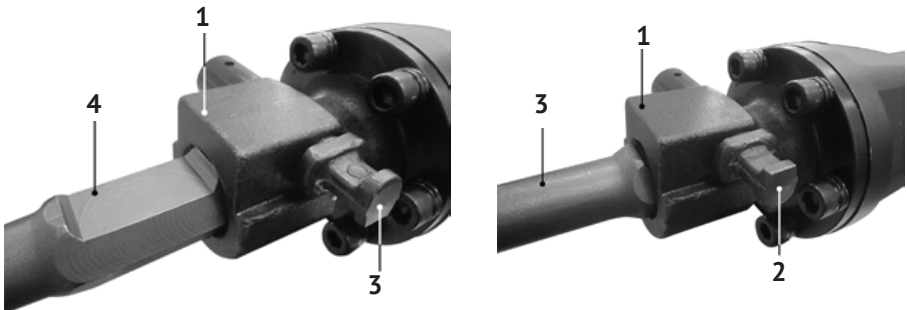


рис. 2

- 1 – Патрон крепления насадки; 2 – Замок патрона (фиксатор хвостовика);
3 – Рабочий инструмент (насадка); 4 – Канавка хвостовика насадки

2.2.1 Установка рабочего инструмента (см. рис.2)

Выбрать насадку для предполагаемого вида работы и установить её в патрон:



ВНИМАНИЕ! Перед установкой рабочего инструмента (насадки) в патрон необходимо: очистить хвостовик насадки, приёмную часть патрона и нанести на них тонкий слой смазки.



- убедиться, что размер хвостовика рабочего инструмента (рис.2 поз.3) соответствует установочному размеру патрона (рис.2 поз.1);
- оттянуть замок (рис.2 поз.2) патрона (фиксатор), преодолевая сопротивление пружины, и повернуть его вокруг своей оси на 180°;
- вставить хвостовик насадки (рис.2 поз.3) в патрон до упора, канавкой (рис.2 поз.4) в сторону фиксатора;
- оттянуть и повернуть (на 180°) замок патрона для фиксации хвостовика насадки в патроне;
- проверить фиксацию рабочего инструмента, попыткой вынуть его вручную из патрона. Насадка фиксируется в патроне с небольшим осевым люфтом.

Снятие насадки производится в обратном порядке.

2.2.2 Установка дополнительной рукоятки:

- вращением гайки-фиксатора (рис.1 поз.5) ослабить хомут (рис.1 поз.14) дополнительной рукоятки (рис.1 поз.6);
- повернув рукоятку в нужное положение, зафиксировать хомут на корпусе цилиндра вращением гайки-фиксатора.

2.2.3 Включение/выключение молотка:

- включение молотка осуществляется нажатием на клавишу выключателя;
- при отпускании клавиши она возвращаются в исходное положение - выключено.

Для продолжительной работы клавиша выключателя фиксируется в положении «Включено» кнопкой (рис.1 поз.12). При повторном нажатии на клавишу, она и кнопка фиксации возвращаются в исходное положение «Выключено».

2.2.4 При работе с молотком необходимо соблюдать следующие правила:

- использовать индивидуальные защитные средства: работать в спецодежде, перчатках и защитных очках, чтобы избежать попадания на открытые участки тела абразивных частиц;
- включайте молоток, держа инструмент в руках так, чтобы насадка не соприкасалась с обрабатываемой поверхностью, что предотвратит молоток от сильного толчка;
- при долблении отверстий в стенах, панелях и перекрытиях, в которых может быть расположена скрытая проводка, обеспечьте отключение этой проводки от сети;
- пользоваться только исправными насадками
- включать молоток в сеть только перед началом работы;
- не допускать натягивания, перекручивания и попадания под ноги или под различные предметы шнура питания;
- отключать молоток от сети штепсельной вилкой: при замене насадки, при переносе с одного места на другое, во время перерыва, по окончании работы;
- отключать молоток выключателем при внезапной остановке (исчезновение напряжения в сети, перегреве и перегрузке двигателя);
- замену насадки производить после её остывания;
- использовать противозумные наушники.



2.2.5 Рекомендации при работе с молотком:

- после включения молотка, нажмите на рукоятки с достаточным усилием, до достижения устойчивого ударного режима. После этого снимите избыточное усилие с рукояток.



ВНИМАНИЕ! Наиболее эффективно молоток работает под нагрузкой собственного веса.

- всегда удерживайте молоток двумя руками за рукоятки, занимая устойчивое положение на рабочем месте;

- при заклинивании насадки в обрабатываемом материале:

а) Выключить молоток выключателем и отсоединить от сети питания.

б) Разблокировав замок патрона, снять молоток с насадки.

с) С помощью подручных средств освободить насадку из материала.

д) Установить насадку в патрон, предварительно очистив и смазав приёмное отверстие патрона и хвостовик насадки;

- при заклинивании хвостовика насадки в патроне, не пытайтесь освободить его из приёмного отверстия, прикладывая боковое усилие. Разблокировав замок патрона, лёгким ударом (резиновым молотком, деревянным бруском и т.п.) по концу насадки в направлении её хвостовика, расфиксируйте рабочий инструмент.

- перед работой молотком при низкой температуре необходимо дать поработать двигателю несколько минут на холостом ходу, для разогрева смазки кривошипно-шатунного механизма.

2.3 Дополнительные указания мер безопасности



ВНИМАНИЕ! При эксплуатации молотка ЗАПРЕЩАЕТСЯ:

- использовать насадки с хвостовиками, не соответствующими: размерам приёмной части патрона, и способу крепления в патроне;

- использовать в помещениях с высоким содержанием в воздухе паров кислот, воды или легковоспламеняющихся газов;

- работать вблизи легковоспламеняющихся и горючих жидкостей или материалов;

- работать на открытой площадке во время снегопада или дождя;

- использовать молоток при искрении щёток на коллекторе якоря, сопровождающимся появлением кругового огня на его поверхности;

- работать молотком с приставной лестницы (стремянки);

- использовать при появлении дыма или запаха, характерного для горячей изоляции;

- работать инструментом при появлении повышенного шума, стука или вибрации.



3. Техническое обслуживание молотка



ВНИМАНИЕ! *Запрещается начинать работу молотком, не ознакомившись с требованиями по технике безопасности, указанными в разделе 2.3 и приложении 1 настоящего руководства.*

3.1 Продолжительность срока службы молотка и его безотказная работа зависит от правильного обслуживания, своевременного устранения неисправностей, тщательной подготовке к работе, соблюдения правил хранения.

3.2 Для замены щёток необходимо:

- демонтировать накладку щёткодержателя (рис.1 поз.13);
- открутив крышку щёткодержателя, вынуть использованную щётку и заменить её новой;
- зафиксировать щётку, закрутив крышку щёткодержателя и установить на место накладку.

3.3 По окончании работы очистите от пыли и грязи патрон, шнур питания, корпус молотка и вентиляционные отверстия. Для очистки внутренних полостей можно воспользоваться пылесосом.

3.4 Комплексное полное техническое обслуживание и ремонт в объёме, превышающем перечисленные данным руководством операции, должны производиться квалифицированным персоналом в специализированных сервисных центрах.

4. Срок службы, хранение и утилизация

4.1 Срок службы молотка 5 лет.

4.2 ГОСТ 15150 (таблица 13) предписывает для молотка условия хранения - 1 (хранить в упаковке предприятия – изготовителя в складских помещениях при температуре окружающей среды от +5 до +40°C). Относительная влажность воздуха (для климатического исполнения УХЛ 3.1) не должно превышать 80%.

4.3 Указанный срок службы действителен при соблюдении потребителем требований настоящего руководства.

4.4 При полной выработке ресурса молотка необходимо его утилизировать с соблюдением всех норм и правил. Для этого необходимо обратиться в специализированную компанию, которая, соблюдая все законодательные требования, занимается профессиональной утилизацией электрооборудования.

5. Гарантия изготовителя (поставщика)

5.1 Гарантийный срок эксплуатации молотка – 12 календарных месяцев со дня продажи.

5.2 В случае выхода молотка из строя в течение гарантийного срока эксплуатации по вине изготовителя, владелец имеет право на бесплатный гарантийный ремонт, при соблюдении следующих условий:



- отсутствие механических повреждений;
- отсутствие признаков нарушения требований руководства по эксплуатации;
- наличие в руководстве по эксплуатации отметки продавца о продаже и подписи покупателя;
- соответствие серийного номера молотка серийному номеру в гарантийном талоне;
- отсутствие следов неквалифицированного ремонта.

Удовлетворение претензий потребителя с недостатками по вине изготовителя производится в соответствии с законом РФ «О защите прав потребителей».

Адрес гарантийной мастерской:

141074, г. Королёв, М.О., ул. Пионерская, д.16

т. (495) 647-76-71

5.3 Безвозмездный ремонт, или замена молотка в течение гарантийного срока эксплуатации производится при условии соблюдения потребителем правил эксплуатации, технического обслуживания, хранения и транспортировки.

5.4 При обнаружении Покупателем каких-либо неисправностей молотка, в течение срока, указанного в п. 5.1, он должен проинформировать об этом Продавца и предоставить инструмент Продавцу для проверки. Максимальный срок проверки – в соответствии с законом РФ «О защите прав потребителей». В случае обоснованности претензий, Продавец обязуется за свой счёт осуществить ремонт молотка или его замену. Транспортировка молотка для экспертизы, гарантийного ремонта или замены производится за счёт Покупателя.

5.5 В том случае, если неисправность молотка вызвана нарушением условий его эксплуатации, Продавец с согласия покупателя вправе осуществить ремонт за отдельную плату.

5.6 На продавца не могут быть возложены иные, не предусмотренные настоящим руководством, обязательства.

5.7 Гарантия не распространяется на:

- любые поломки, связанные с форс-мажорными обстоятельствами;
- нормальный износ: молоток, так же, как и все электрические устройства, нуждается в должном техническом обслуживании. Гарантией не покрывается ремонт, потребность в котором возникает вследствие нормального износа, сокращающего срок службы таких частей инструмента, как присоединительные контакты, провода, щётки и т.п.;
- естественный износ (полная выработка ресурса);
- оборудование и его части, выход из строя которых стал следствием неправильной установки, несанкционированной модификации, неправильного применения, нарушение правил обслуживания или хранения.
- неисправности, возникшие в результате перегрузки молотка, повлекшие выход из строя электродвигателя или других узлов и деталей. К безусловным признакам перегрузки инструмента относятся: появление цвета побежалости, деформация или оплавление деталей и узлов молотка, потемнение или обугливание изоляции проводов электродвигателя под действием высокой температуры.



6. Возможные неисправности и методы их устранения

Неисправность	Вероятная причина	Действия по устранению
1. Двигатель не включается	Нет напряжения в сети питания	Проверить наличие напряжения в сети питания
	Неисправен выключатель	Обратиться в специализированный сервисный центр для ремонта (замены)
	Повреждён шнур питания	
	Изношены щётки двигателя	
2. Повышенное искрение щёток на коллекторе якоря	Изношены щётки двигателя	Обратиться в специализированный сервисный центр для ремонта (замены)
	Загрязнён коллектор якоря	
	Повреждены обмотки якоря	
3. Повышенная вибрация, нехарактерный шум	Неправильная установка рабочего инструмента	Проверить установку рабочего инструмента - п.2.2.1 Руководства
	Повреждение подшипников	Обратиться в специализированный сервисный центр для ремонта (замены)
	Износ зубьев якоря или шестерён редуктора	
4. Появление дыма, запах горячей изоляции	Неисправность обмоток якоря или статора	Немедленно отключить молоток. Обратиться в сервисный центр для ремонта
5. Двигатель перегревается	Загрязнены вентиляционные отверстия крышки корпуса двигателя	Очистить (при отключённом от сети молотке) вентиляционные отверстия крышки корпуса двигателя - п.3.3 Руководства
	Двигатель перегружен, повышенное давление оператора на молоток	Снять нагрузку, дать молотку поработать 2-3 мин на холостом ходу для охлаждения
6. Двигатель не развивает полную мощность	Низкое напряжение в сети питания	Проверить напряжения в сети питания
	Неисправность (К.З., обрыв) обмоток якоря, статора	Обратиться в специализированный сервисный центр для ремонта (замены)
	Слишком длинный шнур удлинителя	Заменить удлинитель
7. Снизилась производительность работы	Износ рабочего инструмента	Заменить рабочий инструмент
	Неисправен ударный механизм	Обратиться в специализированный сервисный центр для ремонта



ИНСТРУКЦИЯ ПО БЕЗОПАСНОСТИ

(для ручных электрических машин, ударных)

1. Общие указания мер безопасности электрических машин



ВНИМАНИЕ! Прочтите все предупреждения и указания мер безопасности и все инструкции. Невыполнение предупреждений и инструкций может привести к поражению электрическим током, пожару или другим повреждениям.

Сохраните все предупреждения и инструкции, для того, чтобы можно было обращаться к ним в дальнейшем.

Употребляемый в инструкции термин «электрическая машина» используется в ГОСТах 60745-1-2011 и 60745-2-6-2014, для обозначения вашей машины с электрическим приводом, работающей от сети.

1.1 Безопасность рабочего места

1.1.1 Содержите рабочее место в чистоте и обеспечьте его хорошее освещение. Если рабочее место загромождено или плохо освещено, это может привести к несчастным случаям.

1.1.2 Не следует эксплуатировать машину во взрывоопасной среде (например, в присутствии воспламеняющихся жидкостей, газов или пыли). Коллектор электродвигателя являются источником искр, которые могут привести к возгоранию пыли или паров.

1.1.3 Не подпускайте детей или посторонних лиц к электрической машине в процессе её работы. Отвлечение внимания может привести к потере контроля.

1.2 Электрическая безопасность

1.2.1 Штепсельные вилки электрических машин должны подходить под розетки. Никогда не изменяйте конструкцию штепсельной вилки каким-либо образом.

Использование неизменных вилок и соответствующих розеток, уменьшит риск поражения электрическим током.

1.2.2 Не подвергайте электрическую машину воздействию дождя и не держите её во влажных условиях. Влага, попадая в электрическую машину, увеличивает риск поражения электрическим током.

1.2.3 Обращайтесь аккуратно со шнуром питания. Никогда не используйте шнур для переноса, перетаскивания электрической машины и вытаскивания вилки из розетки. Исключите воздействие тепла, масла, острых кромок или движущихся частей. Повреждённый или перекрученный шнур увеличивает риск поражения электрическим током.

1.2.4 При эксплуатации электрической машины на открытом воздухе пользуйтесь удлинителем, пригодным для использования на открытом воздухе.



1.3 Личная безопасность

1.3.1 Будьте бдительны, следите за своими действиями и руководствуйтесь здравым смыслом при эксплуатации машины. Не приступайте к работе, если вы устали или находитесь под действием лекарственных препаратов. Кратковременная потеря концентрации внимания может привести к серьёзным последствиям.

1.3.2 Пользуйтесь индивидуальными защитными средствами. Всегда пользуйтесь средствами для защиты глаз. Защитные средства – такие, как очки, маски, предохраняющие от пыли, обувь, предохраняющая от скольжения, каска или наушники, используемые в соответствующих условиях, уменьшат опасность получения повреждений.

1.3.3 Не допускайте случайного включения машины. Блокируйте клавишу выключателя перед подключением к сети.

1.3.4 Перед включением электрической машины удалите все регулировочные или гаечные ключи.

1.3.5 При работе не пытайтесь дотянуться до чего-либо, всегда сохраняйте устойчивое положение. Это позволит обеспечить наилучший контроль над электрической машиной в экстремальных ситуациях.

1.3.6 Одевайтесь надлежащим образом. Не носите свободной одежды или ювелирных изделий. Не приближайте свои волосы, одежду и перчатки к движущимся частям электрической машины.

1.4 Эксплуатация и уход за электрической машиной

1.4.1 Не перегружайте электрическую машину. Используйте инструмент соответствующего назначения для выполнения необходимой вам работы.

Безопаснее выполнять с помощью электрической машины ту работу, на которую она рассчитана.

1.4.2 Не используйте электрическую машину, если её выключатель неисправен (не включает или не выключает). Любая машина, которая не может управляться выключателем, представляет опасность и подлежит ремонту.

1.4.3 Отсоедините вилку от источника питания перед выполнением каких-либо регулировок, замене насадки или перемещением её на хранение.

1.4.4 Храните неработающую электрическую машину в месте, недоступном для детей, и не разрешайте лицам, не знакомым с инструментом или настоящей инструкцией, пользоваться электрической машиной. Электрические машины представляют опасность в руках неквалифицированных пользователей.

1.4.5 Обеспечьте техническое обслуживание электрической машины. Проверьте машину на предмет правильности соединения и закрепления движущихся частей, полочки деталей и иных несоответствий, которые могут повлиять на работу. В случае неисправности, отремонтируйте электрическую машину перед использованием.

1.4.6 Храните рабочие инструменты в чистом состоянии. Рабочий инструмент, обслуживаемый надлежащим образом, реже заклинивает, им легче управлять.



1.4.7 Используйте электрические машины, приспособления, инструмент и пр. в соответствии настоящей инструкцией с учётом условий и характера выполняемой работы. Использование электрической машины для выполнения операций, на которые она не рассчитана, может создать опасную ситуацию.

1.5 Обслуживание

Ваша электрическая машина должна обслуживаться квалифицированным персоналом, использующим только оригинальные запасные части. Это обеспечит безопасность машины.

2. Указание мер безопасности для машин ударных

2.1 Предупреждения по безопасности, общие для ударных работ

2.1.1 Данная ручная машина предназначена для применения в качестве ударной машины. Ознакомьтесь со всеми предупреждениями по безопасности, инструкциями, иллюстрациями и техническими характеристиками, предоставленными с данной ручной машиной. Невыполнение всех приведённых ниже указаний может привести к поражению электрическим током, пожару или к тяжёлому телесному повреждению.

2.1.2 Не пользуйтесь рабочим инструментом и другими вспомогательными устройствами, которые не предназначены специально для этой машины и не рекомендованы изготовителем.

2.1.3 Максимальный диаметр рабочего инструмента должна соответствовать функциональным возможностям машины.

2.1.4 Не применяйте повреждённый рабочий инструмент. Перед каждым использованием осматривайте насадки. После падения машины или рабочего инструмента производите осмотр на наличие повреждений. Если сомневаетесь в исправности, установите новый рабочий инструмент.

2.1.5 Применяйте средства индивидуальной защиты. В зависимости от выполняемой работы пользуйтесь защитным лицевым щитком или защитными очками. По мере необходимости пользуйтесь пылезащитной маской, средствами защиты органов слуха, перчатками и защитным фартуком, способным задерживать мелкие абразивные частицы и частицы обрабатываемого материала.

Средства защиты должны быть способны задерживать разлетающиеся частицы, образующиеся при производстве различных работ.

2.1.6 Не допускайте посторонних непосредственно близко к рабочей зоне.

2.1.7 Располагайте кабель питания на расстоянии от рабочего инструмента.

2.1.8 Никогда не кладите ручную машину до полной остановки рабочего инструмента.

2.1.9 Не включайте ручную машину во время её переноски.

2.1.10 Регулярно производите очистку вентиляционных отверстий ручной машины. Вентилятор электродвигателя затягивает пыль внутрь корпуса, чрезмерное скопление металлизированной пыли может привести к опасности поражения электрическим током.

2.1.11 Не работайте ручной машиной рядом с воспламеняемыми материалами.

Условные обозначения

Применяемые предписывающие знаки по ГОСТ Р 12.4.026-2015

	<p>Машина класса II (по ГОСТ Р МЭК 60745-1-2011)</p>	<p>Машины, в которых защита от поражения электрическим током обеспечивается не только основной изоляцией, но включает в себя дополнительные меры безопасности, такие как двойная изоляция, при этом не предусматривается защитное заземление</p>
	<p>Работать в защитных очках</p>	<p>На рабочих местах и участках, где требуется защита органов зрения</p>
	<p>Работать в защитных наушниках</p>	<p>На рабочих местах и участках с повышенным уровнем шума</p>
	<p>Работать в средствах индивидуальной защиты органов дыхания</p>	<p>На рабочих местах и участках, где требуется защита органов дыхания</p>
	<p>Работать в защитных перчатках</p>	<p>На рабочих местах и участках, где требуется защита рук от воздействия вредных или агрессивных сред, защита от возможного поражения электрическим током</p>
	<p>Отключить штепсельную вилку</p>	<p>На рабочих местах и оборудовании, где требуется отключение от электросети при наладке или остановке электрооборудования и в других случаях</p>

Внимание! При продаже должны заполняться все поля гарантийного талона. Неполное или неправильное заполнение гарантийного талона может привести к отказу от выполнения гарантийных обязательств.

С условиями гарантийного обслуживания ознакомлен(а). При покупке изделие было проверено. Претензий к упаковке, комплектации и внешнему виду не имею. _____
Подпись покупателя _____

Корешок талона №2 на гарантийный ремонт

(модель _____) _____ 20 ____ г.

Изьят» _____

Исполнитель _____ (подпись) (фамилия, имя, отчество)

на гарантийный ремонт молотка
(модель _____)

Серийный номер S/N _____

Представитель ОТК _____

Заполняет торговая организация:

Продан _____
(наименование предприятия - продавца)

Дата продажи _____

Место печати

Продавец _____
(подпись)

_____ (фамилия, имя, отчество)

*талон действителен при заполнении

Корешок талона №1 на гарантийный ремонт

(модель _____) _____ 20 ____ г.

Изьят» _____

Исполнитель _____ (подпись) (фамилия, имя, отчество)

Талон № 1*

на гарантийный ремонт молотка
(модель _____)

Серийный номер S/N _____

Представитель ОТК _____

Заполняет торговая организация:

Продан _____
(наименование предприятия - продавца)

Дата продажи _____

Место печати

Продавец _____
(подпись)

_____ (фамилия, имя, отчество)

*талон действителен при заполнении

Талон № 2*

на гарантийный ремонт молотка
(модель _____)

Серийный номер S/N _____

Представитель ОТК _____

Заполняет торговая организация:

Продан _____
(наименование предприятия - продавца)

Дата продажи _____

Место печати

Продавец _____
(подпись)

_____ (фамилия, имя, отчество)

*талон действителен при заполнении

Заполняет ремонтное предприятие

_____ (наименование и адрес предприятия)

Исполнитель _____ (_____) (подпись) (фамилия, имя, отчество)

Владелец _____ (_____) (подпись) (фамилия, имя, отчество)

Дата ремонта _____ Место печати

Утверждаю _____ (должность, подпись)

_____ (ФИО руководителя предприятия)

Заполняет ремонтное предприятие

_____ (наименование и адрес предприятия)

Исполнитель _____ (_____) (подпись) (фамилия, имя, отчество)

Владелец _____ (_____) (подпись) (фамилия, имя, отчество)

Дата ремонта _____ Место печати

Утверждаю _____ (должность, подпись)

_____ (ФИО руководителя предприятия)

Внимание! При продаже должны заполняться все поля гарантийного талона. Неполное или неправильное заполнение гарантийного талона может привести к отказу от выполнения гарантийных обязательств.

С условиями гарантийного обслуживания ознакомлен(а). При покупке изделие было проверено. Претензий к упаковке, комплектации и внешнему виду не имею.

Подпись покупателя _____

Корешок талона №4 на гарантийный ремонт

(модель _____) _____ 20 г.

Изъят « _____ » _____ 20 г.

Исполнитель (подпись) _____ (фамилия, имя, отчество)

на гарантийный ремонт молотка
(модель _____)

Серийный номер S/N _____

Представитель ОТК _____

Заполняет торговая организация:

Продан _____

(наименование предприятия - продавца)

Дата продажи _____

Место печати

Продавец _____

(подпись)

_____ (фамилия, имя, отчество)

*талон действителен при заполнении

Талон № 3*

на гарантийный ремонт молотка
(модель _____)

Серийный номер S/N _____

Представитель ОТК _____

Заполняет торговая организация:

Продан _____

(наименование предприятия - продавца)

Дата продажи _____

Место печати

Продавец _____

(подпись)

_____ (фамилия, имя, отчество)

*талон действителен при заполнении

Талон № 4*

на гарантийный ремонт молотка
(модель _____)

Серийный номер S/N _____

Представитель ОТК _____

Заполняет торговая организация:

Продан _____

(наименование предприятия - продавца)

Дата продажи _____

Место печати

Продавец _____

(подпись)

_____ (фамилия, имя, отчество)

*талон действителен при заполнении

Заполняет ремонтное предприятие

_____ (наименование и адрес предприятия)

КАЛИБР
КАЛИБР
КАЛИБР
КАЛИБР

Исполнитель _____ (подпись) _____ (фамилия, имя, отчество)

Владелец _____ (подпись) _____ (фамилия, имя, отчество)

Дата ремонта _____ Место печати

Утверждаю _____ (должность, подпись)

_____ (ФИО руководителя предприятия)

Заполняет ремонтное предприятие

_____ (наименование и адрес предприятия)

КАЛИБР
КАЛИБР
КАЛИБР
КАЛИБР

Исполнитель _____ (подпись) _____ (фамилия, имя, отчество)

Владелец _____ (подпись) _____ (фамилия, имя, отчество)

Дата ремонта _____ Место печати

Утверждаю _____ (должность, подпись)

_____ (ФИО руководителя предприятия)



www.kalibrcompany.ru

