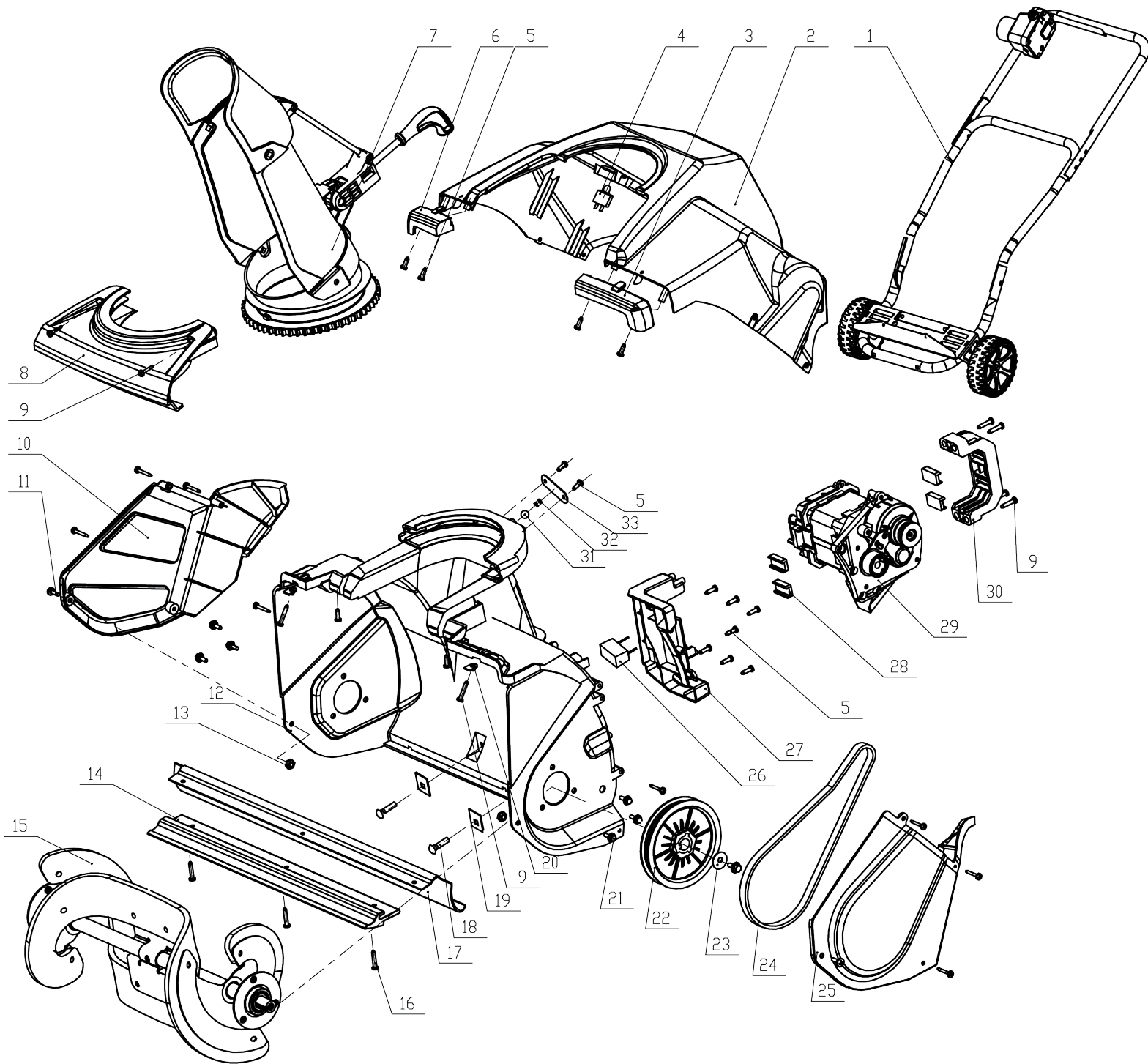




**Снегоуборочник электрический  
Калибр «СНБЭ-1700»  
1. Общий вид**





# Снегоуборочник электрический

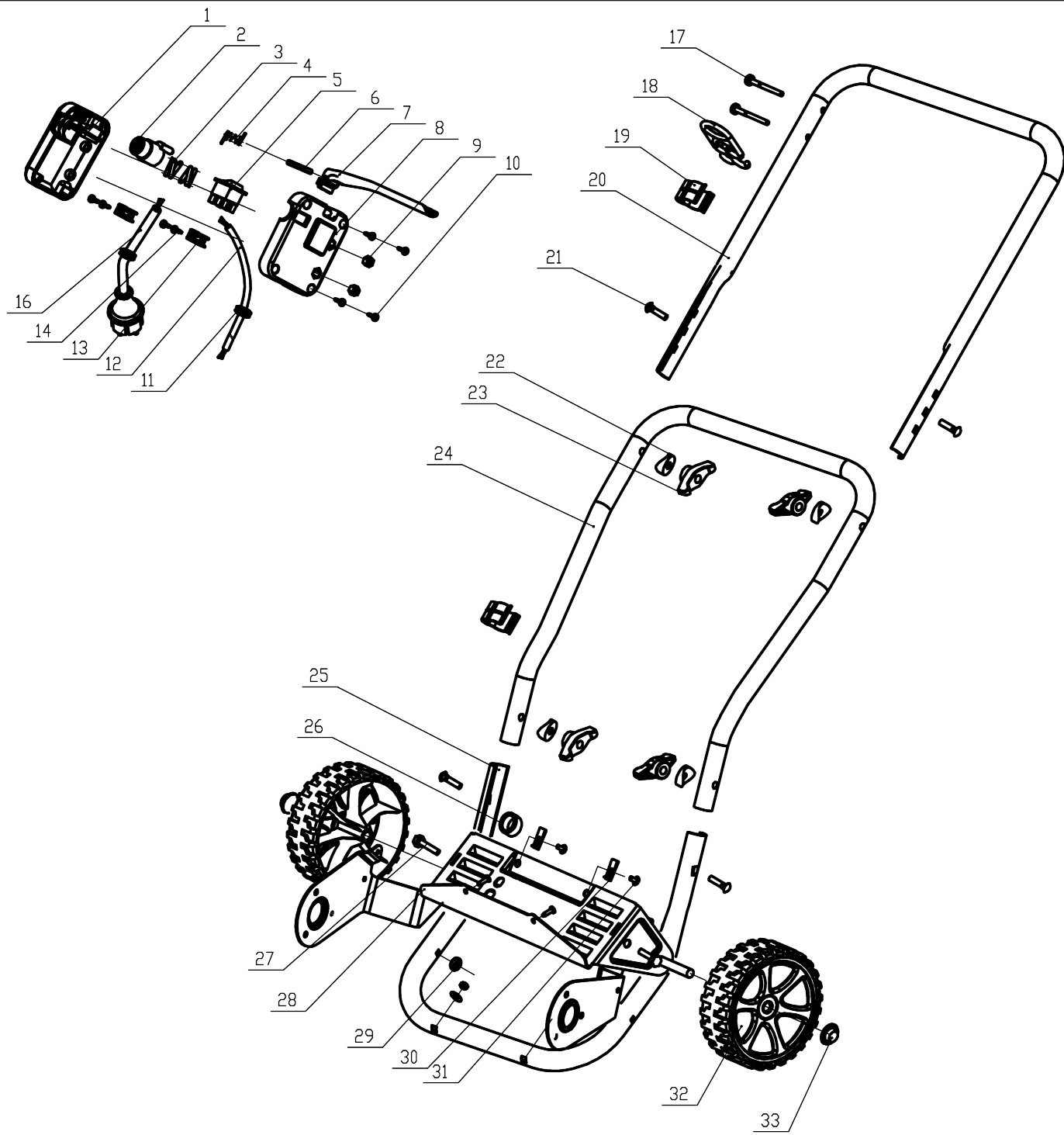
## Калибр «СНБЭ-1700»

### 1. Общий вид

Поз.	Наименование	Артикул
1	Тележка в сборе	СНБЭ1700.1.01
2	Кожух задний	СНБЭ1700.1.02
3	Вставка левая	СНБЭ1700.1.03
4	Автомат защиты GZ06 8A	СНБЭ1700.1.04
5	Винт ST4.2×12-F	СНБЭ1700.1.05
6	Вставка правая	СНБЭ1700.1.06
7	Желоб в сборе	СНБЭ1700.1.07
8	Накладка	СНБЭ1700.1.08
9	Винт ST4.2×22-F	СНБЭ1700.1.09
10	Отражатель	СНБЭ1700.1.10
11	Винт M5×12	СНБЭ1700.1.11
12	Корпус шнека	СНБЭ1700.1.12
13	Гайка M5	СНБЭ1700.1.13
14	Нож (пластмассовый)	СНБЭ1700.1.14
15	Шнек в сборе	СНБЭ1700.1.15
16	Винт ST4.2×16-F	СНБЭ1700.1.16
17	Планка ножа	СНБЭ1700.1.17
18	Болт M6×18	СНБЭ1700.1.18
19	Сухарь	СНБЭ1700.1.19
20	Клипса	СНБЭ1700.1.20
21	Болт M6×18	СНБЭ1700.1.21
22	Шкив ведомый	СНБЭ1700.1.22
23	Шайба увеличенная 6	СНБЭ1700.1.23
24	Ремень ЗРК620	СНБЭ1700.1.24
25	Крышка ремня	СНБЭ1700.1.25
26	Конденсатор фильтра р/помех 0.22мкФ	У01531
27	Платформа двигателя	СНБЭ1700.1.27
28	Подушка двигателя	СНБЭ1700.1.28
29	Двигатель в сборе	СНБЭ1700.1.29
30	Хомут двигателя	СНБЭ1700.1.30
31	Шарик стальной Ø10	СНБЭ1700.1.31
32	Пружина	СНБЭ1700.1.32
33	Планка прижимная	СНБЭ1700.1.33



**Снегоуборочник электрический  
Калибр «СНБЭ-1700»  
2. Тележка**





# Снегоборочник электрический

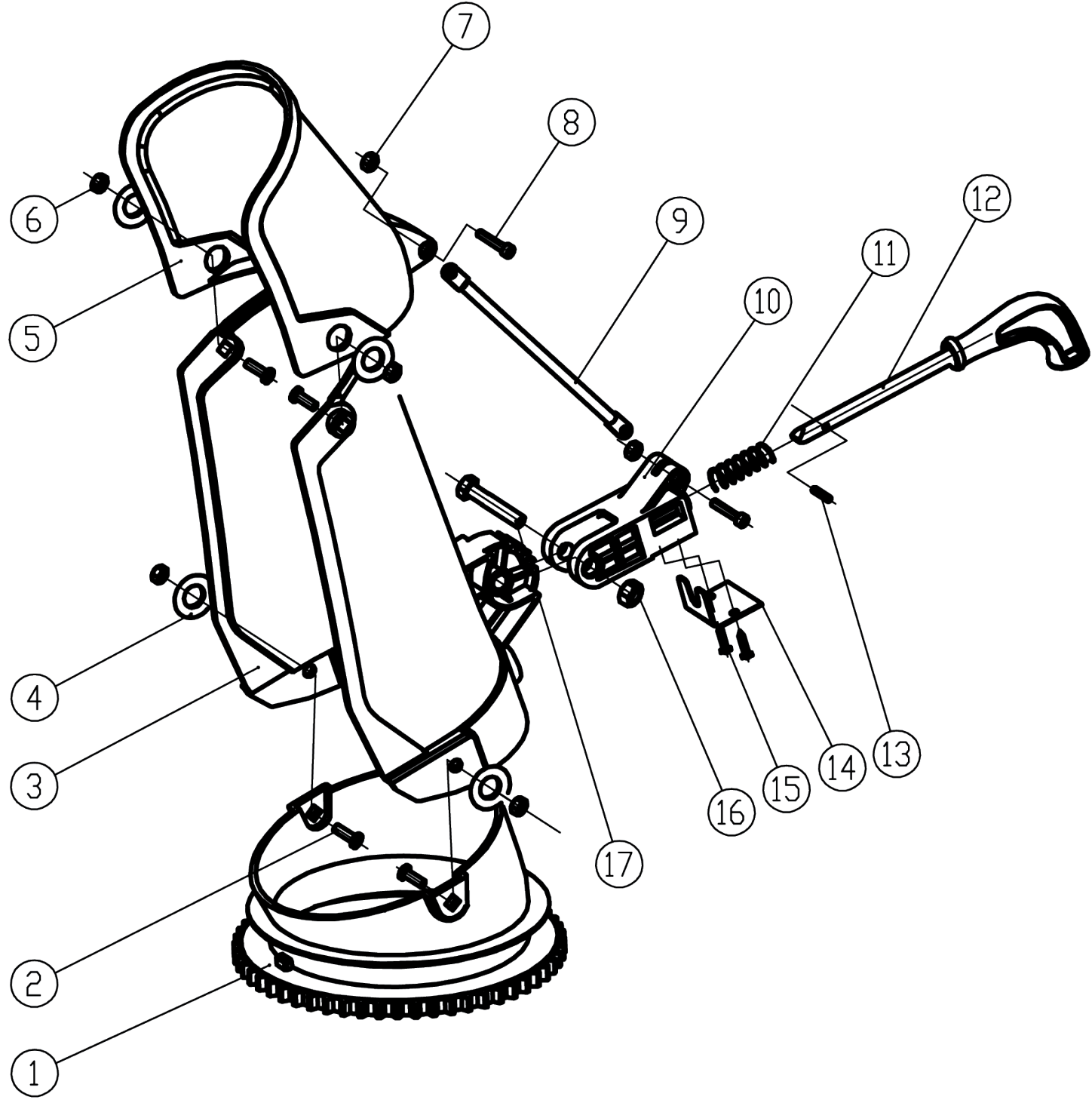
## Калибр «СНБЭ-1700»

### 2. Тележка

Поз.	Наименование	Артикул
1	Корпус выключателя (правый)	СНБЭ1700.2.01
2	Кнопка блокировки	СНБЭ1700.2.02
3	Пружина кнопки	СНБЭ1700.2.03
4	Пружина рычага	СНБЭ1700.2.04
5	Выключатель	СНБЭ1700.2.05
6	Ось	СНБЭ1700.2.06
7	Рычаг выключателя	СНБЭ1700.2.07
8	Корпус выключателя (левый)	СНБЭ1700.2.08
9	Гайка	СНБЭ1700.2.09
10	Винт	СНБЭ1700.2.10
11	Сальник кабельный	СНБЭ1700.2.11
12	Кабель соединительный 2×1.0мм <sup>2</sup>	СНБЭ1700.2.12
13	Зажим кабеля	СНБЭ1700.2.13
14	Винт	СНБЭ1700.2.14
16	Кабель питания 2×1.0мм <sup>2</sup> с вилкой	СНБЭ1700.2.16
17	Болт	СНБЭ1700.2.17
18	Держатель кабеля	СНБЭ1700.2.18
19	Зажим кабеля	СНБЭ1700.2.19
20	Рукоятка верхняя	СНБЭ1700.2.20
21	Болт	СНБЭ1700.2.21
22	Шайба пластмассовая	СНБЭ1700.2.22
23	Гайка барашковая	СНБЭ1700.2.23
24	Рукоятка нижняя	СНБЭ1700.2.24
25	Рама нижняя	СНБЭ1700.2.25
26	Сальник кабельный	СНБЭ1700.2.26
27	Болт М8×35	СНБЭ1700.2.27
28	Основание	СНБЭ1700.2.28
29	Гайка М8	СНБЭ1700.2.29
30	Пластина с резьбой М6	СНБЭ1700.2.30
31	Болт	СНБЭ1700.2.31
32	Колесо	СНБЭ1700.2.32
33	Гайка	СНБЭ1700.2.33



**Снегоуборочник электрический  
Калибр «СНБЭ-1700»  
3. Желоб**



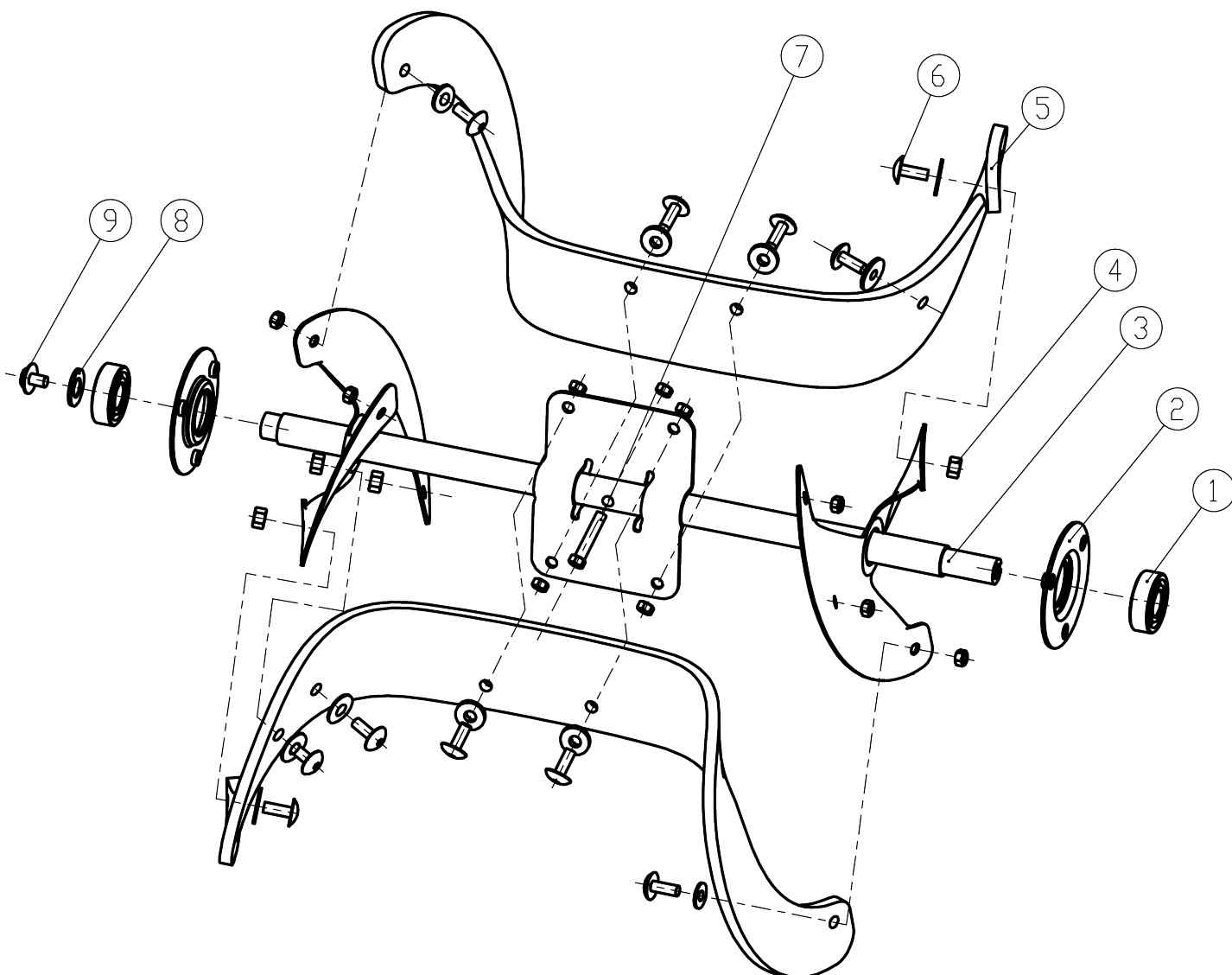


**Снегоуборочник электрический**  
**Калибр «СНБЭ-1700»**  
**3. Желоб**

<b>Поз.</b>	<b>Наименование</b>	<b>Артикул</b>
1	Основание желоба	СНБЭ1700.3.01
2	Винт М6×16	СНБЭ1700.3.02
3	Желоб	СНБЭ1700.3.03
4	Шайба увеличенная 6	СНБЭ1700.3.04
5	Отражатель	СНБЭ1700.3.05
6	Гайка самоконтрящаяся М6	СНБЭ1700.3.06
7	Гайка самоконтрящаяся М4	СНБЭ1700.3.07
8	Винт М4×20	СНБЭ1700.3.08
9	Тяга отражателя	СНБЭ1700.3.09
10	Кронштейн рукоятки управления	СНБЭ1700.3.10
11	Пружина	СНБЭ1700.3.11
12	Рукоятка управления желоба	СНБЭ1700.3.12
13	Штифт 2,5×18	СНБЭ1700.3.13
14	Фиксатор пружины	СНБЭ1700.3.14
15	Винт ST3.5×9.5	СНБЭ1700.3.15
16	Гайка самоконтрящаяся М8	СНБЭ1700.3.16
17	Болт М8×45	СНБЭ1700.3.17



# Снегоуборочник электрический Калибр «СНБЭ-1700» 4. Шнек



Поз.	Наименование	Артикул
1	Подшипник 6202RS	У00023
2	Гнездо подшипника	СНБЭ1700.4.02
3	Вал шнека в сборе	СНБЭ1700.4.03
4	Гайка самоконтрящаяся М6	СНБЭ1700.4.04
5	Лопасть резиновая	СНБЭ1700.4.05
6	Болт М6×16	СНБЭ1700.4.06
7	Болт М6×25	СНБЭ1700.4.07
8	Шайба увеличенная 6	СНБЭ1700.4.08
9	Болт М6×12	СНБЭ1700.4.09