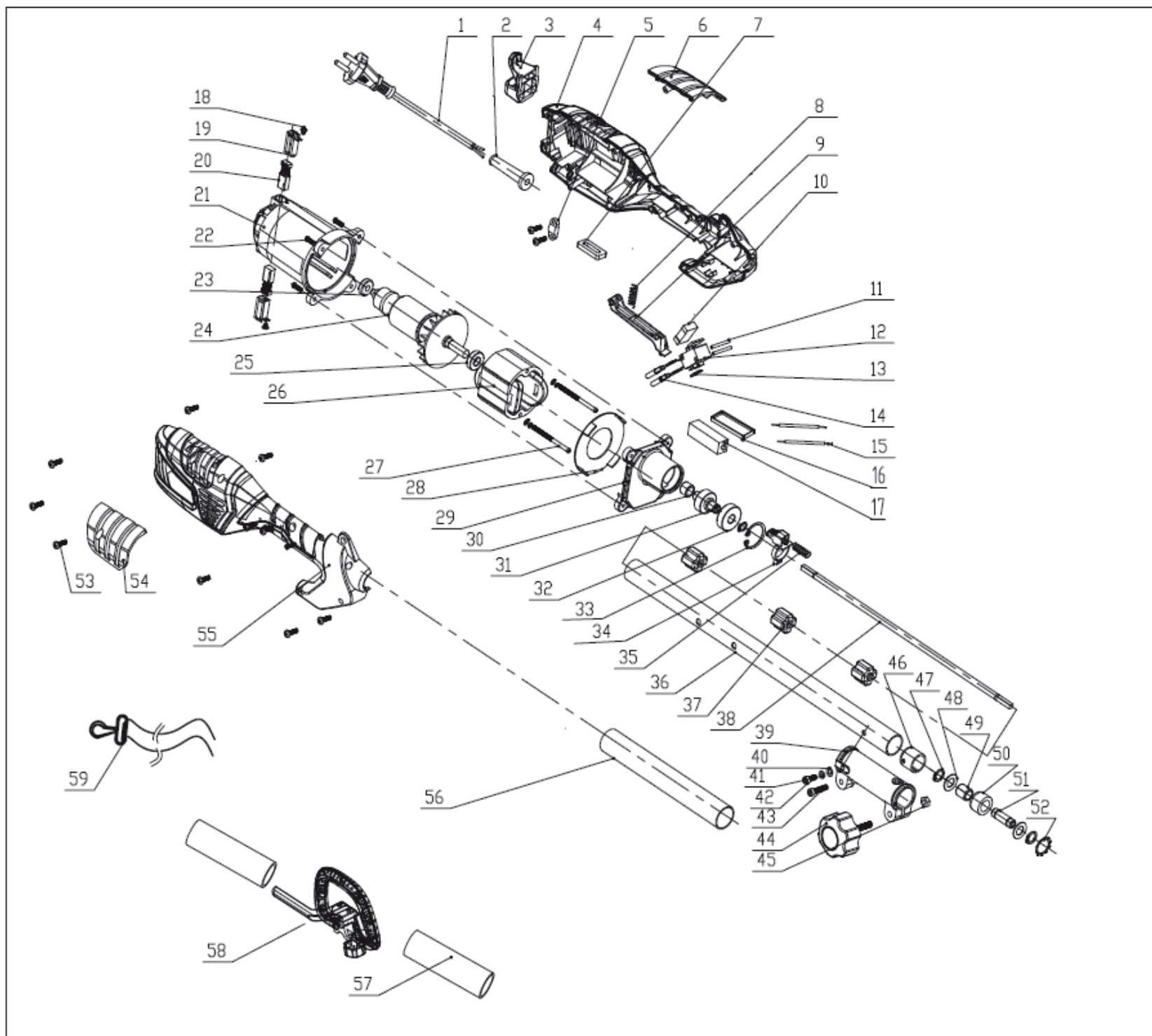


Электротриммер
«Калибр ЭТ-1100В+; ЭТ-1600В+»



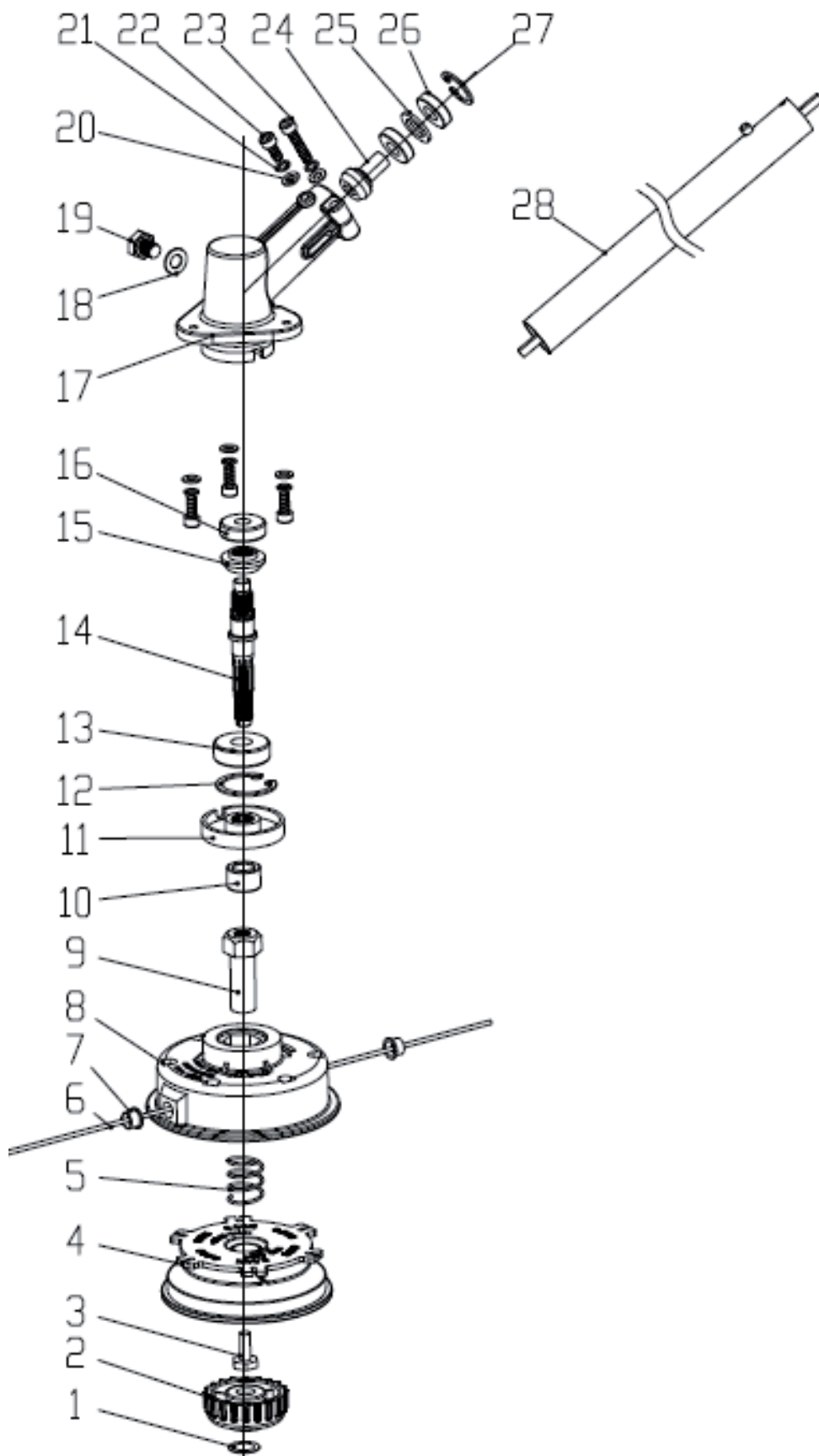
Электротриммер
«Калибр ЭТ-1100В+; ЭТ-1600В+»



Поз.	Наименование	Артикул	Поз.	Наименование	Артикул
01	Кабель питания короткий 2×1,0мм ² с вилкой	У07965	32	Подшипник 6200z	У00024
02	Бандаж кабеля резиновый	У07966	33	Кольцо стопорное 28 (внутр.)	У00060
03	Крючок подвесной	У07967	34+35	Замок спускового крючка в сб. с пруж.	У07994
04+55	Корпус в сборе (левая+правая часть)	У07968			
05	Зажим кабеля	У07969	36+37+38+46+47+48+49+50+51+52	Труба алюмин. в сб. с валом (верхняя) L=525 мм, Øвнутр.=22мм	У07996
06	Крышка левая корпуса	У07970			
07	Индуктивность синфазная	У07971			
08	Пружина тормозного рычага	У07972			
09	Спусковой механизм (курок)	У07973			
10	Конденсатор фильтра радиопомех TNS-2 0,33 мкФ*250В (26*17*8мм)	У01242			
11	Переключатель	У07974			
12	Микровыключатель TMSW2-1(30T125) двойной с флажком (6 конт.12А)	У03398			
13	Вилка пружина с замком	У07976			
14	Трубка термоусадочная Ø6	У07977			
15	Провод внутренний 0.75мм ²	У07978			
16	Коробка теплоизоляционная	У07979			
17	Сопротивление тепловое 20Ω	У07980			
18	Винт ST3x8	У07981			
19	Щёткодержатель	У07982			
20	Щётка 5*10*18, пятак 5*8 мм, уши 4 мм	У07983			
21	Корпус двигателя	У07984			
22	Винт М4х14	У07985	39	Хомут соединительный	У07999
23	Подшипник 607z	У01201	51	Втулка соединительная	У08011
24	Якорь L=157 мм, Z=5(влево)	У07986	52	Стопорное кольцо (наружное)	У08012
25	Подшипник 6900z	У00162	53	Винт ST4x14	У08013
26	Статор Ø39, L=45, 54*65 мм (4 пров.)	У07987	54	Крышка правая корпуса	У08014
27	Винт ST4x60	У07988	4+55	Корпус в сборе (левая+правая часть)	У07968
28	Кольцо воздушнонаправляющее	У07989	56	Втулка	У08016
29	Крышка двигателя	У07990	57	Трубка	У08017
30	Втулка L=16 мм, Øнар.=12 мм, (внутр. кв. 5*5)	У07991	58	Рукоятка в сборе	У08018
31	Вал-шестерня Øнар.=26 мм, L=35 мм, Z=18(косой), Øвала10 мм/кв.	У07992	59	Ремень плечевой	У08019



Электротриммер «Калибр ЭТ-1100В+; ЭТ-1600В+» Редуктор



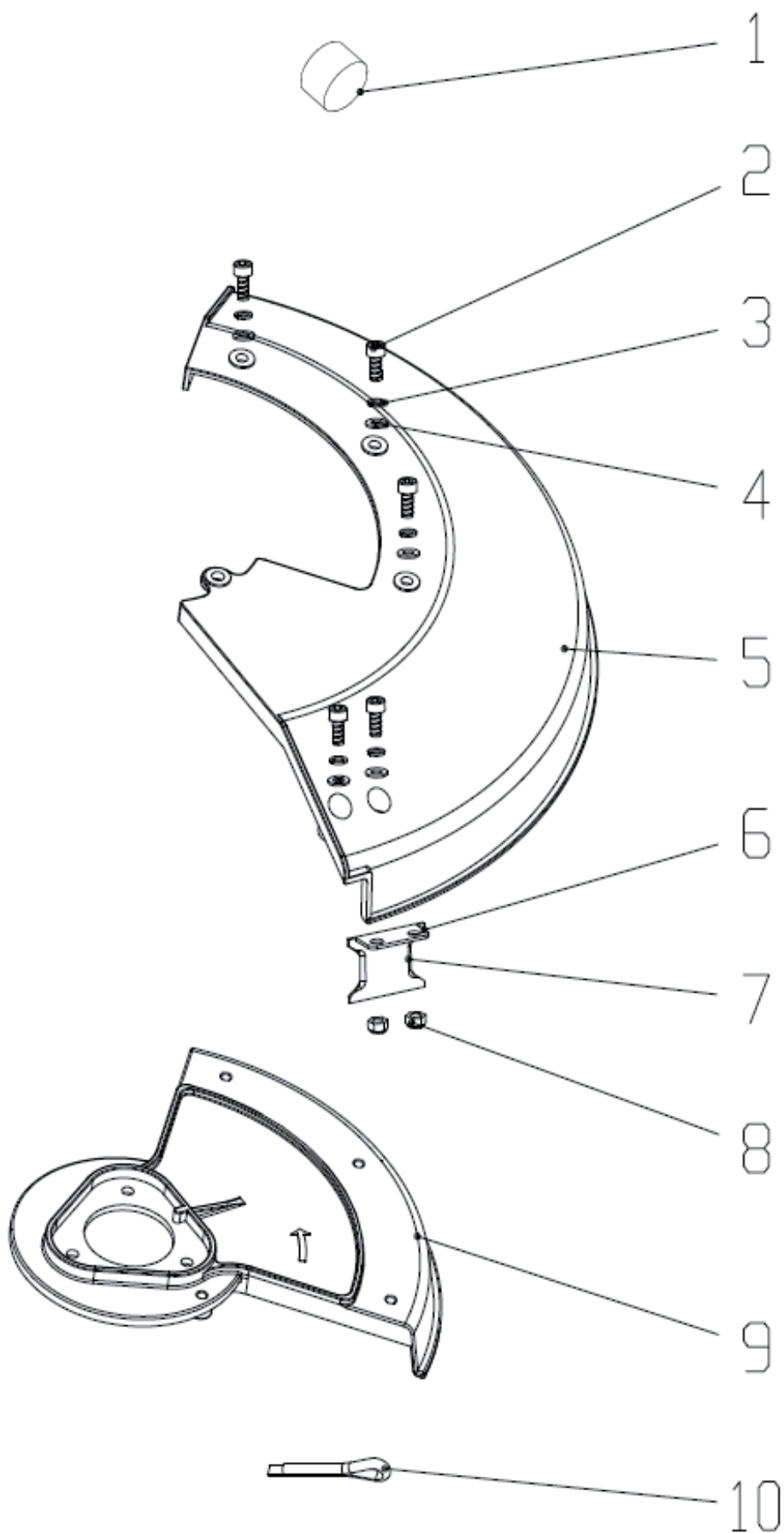


Электротриммер
«Калибр ЭТ-1100В+; ЭТ-1600В+»
Редуктор

Поз.	Наименование	Артикул
1	Заглушка	У08020
2	Головка защитная	У08021
3	Болт стопорный	У08022
4	Шпуля катушки режущей	У08023
5	Пружина	У08024
6	Верёвка Ø2,4*6000мм	У08025
7	Кольцо защитное	У08026
8	Головка режущая	У08027
9	Вал соединительный	У08028
10+...+27	Редуктор в сборе (Ø26 мм, квадрат 5*5 -10 шлицов, гайка М10 (лев.))	У00172
28	Труба алюмин. в сб. с валом (нижняя) L=870 мм, Øвнутр.=22мм, вал L=915 мм, кв./кв., 5*5 мм	У08047



Электротриммер «Калибр ЭТ-1100В+; ЭТ-1600В+» Кожух



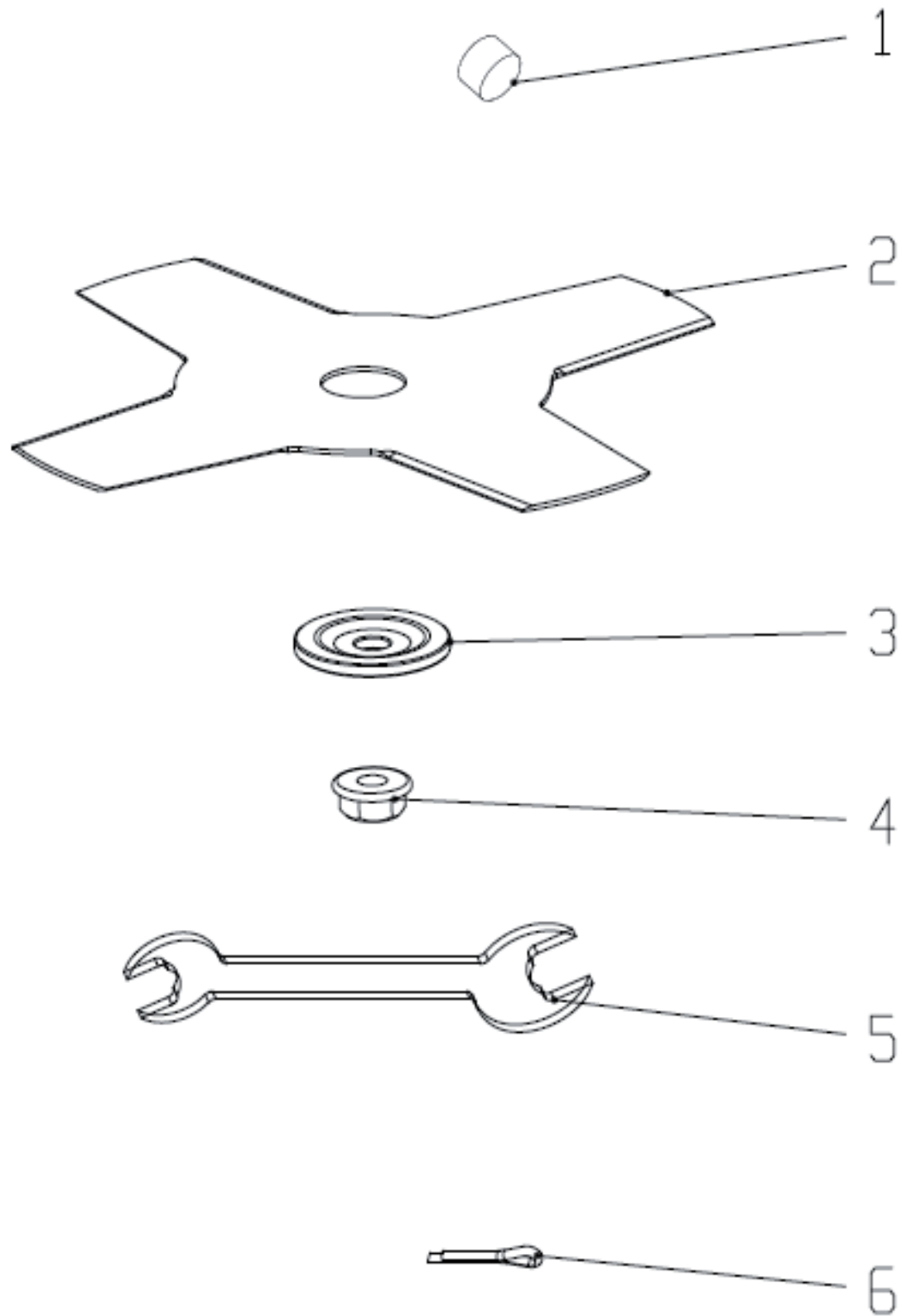


Электротриммер
«Калибр ЭТ-1100В+; ЭТ-1600В+»
Кожух

Поз.	Наименование	Артикул
1	Втулка	У08048
2	Винт с внутр. шестигранником М5*14	У08049
3	Шайба пружинная Ø5	У08050
4	Шайба Ø5	У08051
5	Кожух защитный (пласт.) в сборе	У08052
6		
7		
8		
9	Кожух защитный(мал., металл)	У08056
10	Шплинт Ø2	У08057



Электротриммер «Калибр ЭТ-1100В+; ЭТ-1600В+» Нож и комплектующие





Электротриммер
«Калибр ЭТ-1100В+; ЭТ-1600В+»
Нож и комплектующие

Поз.	Наименование	Артикул
1	Втулка	У08058
2	Нож	У08059
3	Шайба прижимная	У08060
4	Гайка фланцевая М10*1,25	У08061
5	Ключ	У08062
6	Шплинт Ø2	У08063