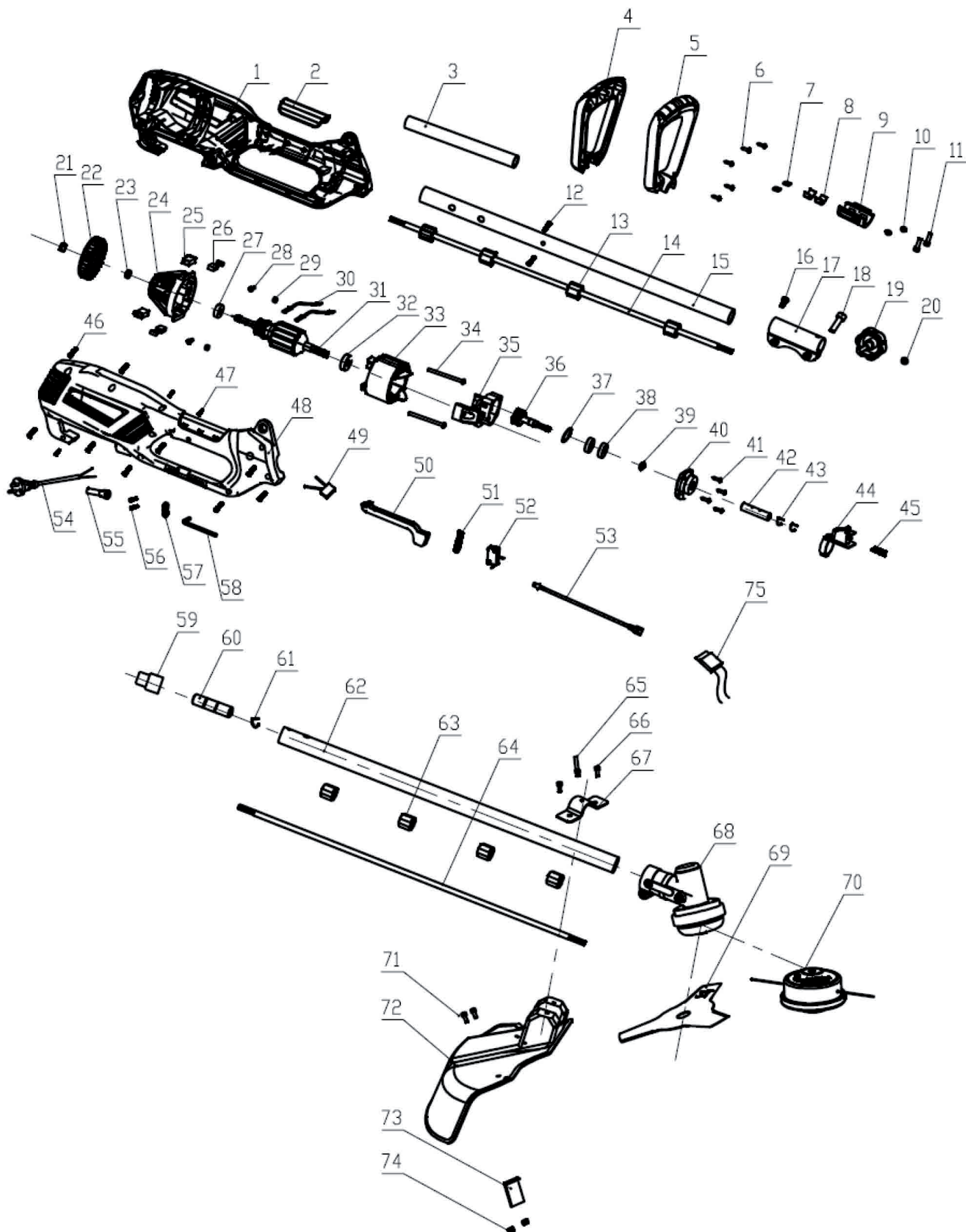




Электрический триммер «Калибр ЭТ-1400УВ+; ЭТ-1500В+; ЭТ-1100В+» (с 01.2019)





Электрический триммер
«Калибр ЭТ-1400УВ+; ЭТ-1500В+; ЭТ-1100В+»
(с 01.2019)

Поз.	Наименование	Артикул	Поз.	Наименование	Артикул
1	Корпус в сборе (правая, левая часть)	У07600	38	Подшипник 609RS	У00002
2	Пластиковая часть	У07601	39	Кольцо стопорное 10 (нар.)	У01247
3	Втулка предела	У07602	40	Крышка редуктора	У07104
4	Рукоятка правая часть	У07603	41	Винт 4*14	У07687
5	Рукоятка левая часть	У07604	42	Втулка соедин. шлицевая (L=50мм, ф12мм, 7шл. шлицы - шлицы)	У04514
6	Винт 4*14	У07605	43	Кольцо стопорное (спец.)	У04515
7	Гайка М5	У07606	44	Блокировка переключателя	У07114
8	Пробка резиновая	У07607	45	Пружина кнопки	У07689
9	Зажим рукоятки	У07608	46	Винт 4*16	У07690
10	Прокладка	У07609	47	Винт 4*147	У07691
11	Винт М5*18	У07610	48	Корпус в сборе (правая, левая часть)	У07600
12	Винт М5*14	У07611	49	Конденсатор	У07693
13	Втулка Ø23,5×8,0 (подшипник скольжения)	У05016	50	Спусковой механизм (курок)	У07118
14	Вал (L=625 мм, ф8 мм, 7шл. шл.-шл.) верх. - кор. (с проточ. под стопор)	У07065	51	Механизм выключателя	У06403
15	Труба (L=650 мм, ф=26 мм) алюм. верхняя (короткая)	У07108	52	Микровыключатель НТ10055-1110 (10А)	У07110
16	Винт М5*15	У07676	53	Линия соединения 2	У07694
17	Хомут (L=90 мм, фнаруж=30 мм) соединительный	У02119	54	Кабель питания 2×1,0мм ² с вилкой	У07695
18	Винт М6*20	У07677	55	Бандаж кабеля резиновый	У07696
19	Ручка-болт	У07678	56	Винт 4*12	У07697
20	Прокладка	У07679	57	Прижим кабеля	У07698
21	Гайка М8	У07680	58	Шестигранный ключ	У07699
22	Крыльчатка	У07115	59	Чехол защитный	У07700
23	Втулка (13*8*4)	У06500	60	Втулка соединительная шлицевая (L=50мм, ф12мм, 7шл. Шл. - шл.)	У04514
24	Фланец двигателя задний	У07119	61	Кольцо стопорное (спец.)	У04515
25	Вставка щёткодержателя	У07101	62	Труба (L=750 мм, ф=26 мм) алюм.с втулками нижняя	У07109
26	Щётка 6,5*11,5*16 пружина, 2 проточки, пятак-скоба 11*6 (№208)	У07102	63	Втулка Ø23,5×8,0 (подшипник скольжения)	У05016
27	Подшипник 608 RS	У00021	64	Вал (L=750мм, ф=8мм, 7шл. шлицы-шлицы) нижний-длинный	У07111
28	Винт 3*10	У07681	65	Заклёпка ф4*7	У07106
29	Гайка М4	У07682	66	Винт М5*16	У07803
30	Линия соединения	У07683	67	Скоба крепления кожуха	У07107
31	Якорь L=167, 7z, Øобм=43м,	У07113	68	Редуктор в сборе (Ø26 мм, вал Ø8 мм-7 шлицов, М10) ЭТ-(SF)(*)	У04510
32	Подшипник 6000 RS	У00070	69	Нож	61815
33	Статор	У07112	70	Головка режущая в сборе	61814
34	Винт М4*65	У07684	71	Винт М5*16	У07805
35	Фланец двигателя передний	У07120	72	Кожух защитный без ножа	У07116
36	Вал-шестерня z=22, 7шл, L=66мм	У07103	73	Нож отсечки лески	У07117
37	Кольцо стопорное 20 (нар.)	У02562	74	Гайка М5	У07806