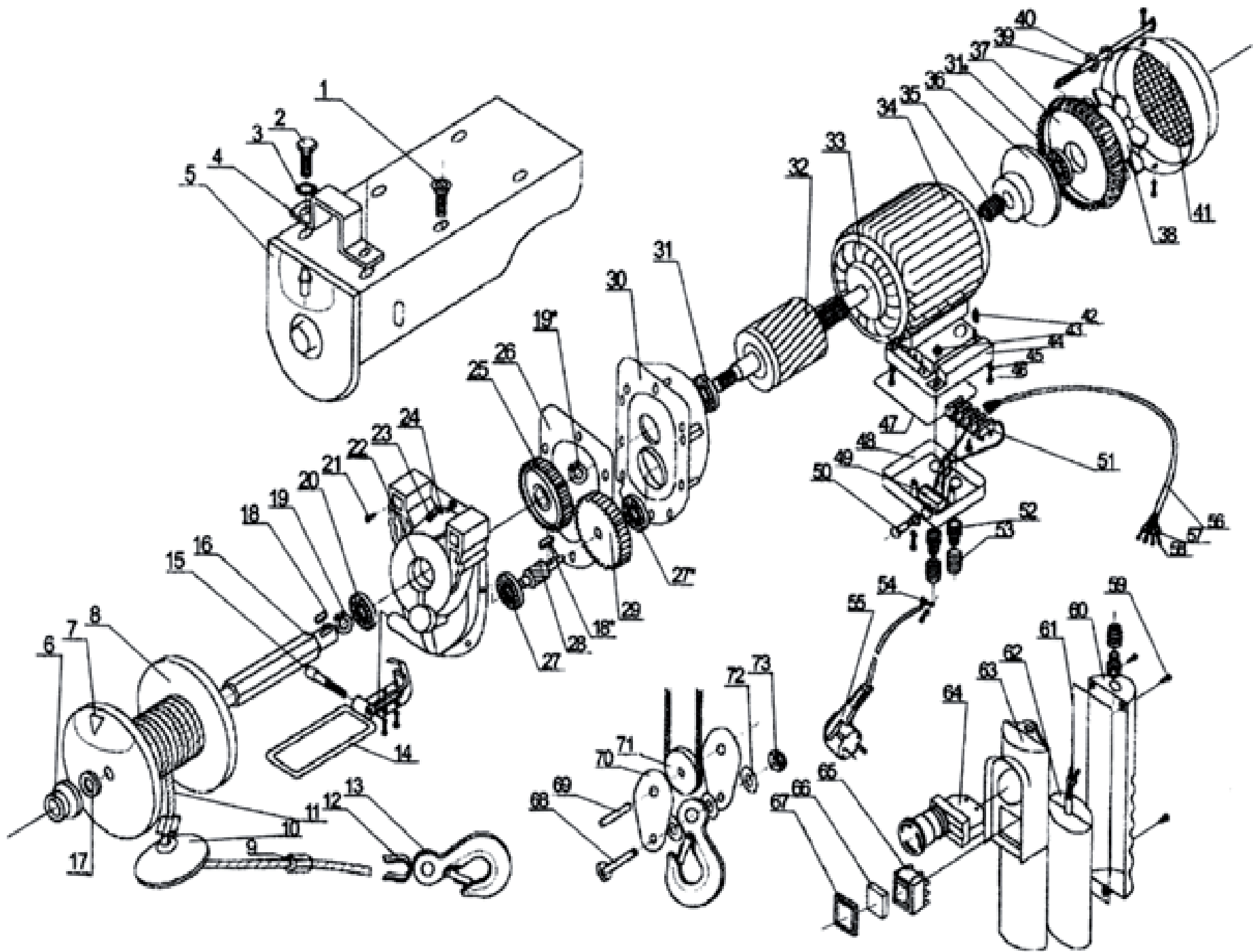




Электротельфер «Калибр ЭТФ-500А»





Электротельфер «Калибр ЭТФ-500А»

Поз.	Наименование	Артикул	Поз.	Наименование	Артикул
1	Винты с внутренним шестигранником	ЭТФ500А(Wh).01	38	Крыльчатка	ЭТФ500А(Wh).38
2	Болт с шестигранной головкой М10×30	ЭТФ500А(Wh).02	39	Болты с шестигранной головкой	ЭТФ500А(Wh).39
3	Наружный зуб стопорной шайбы	ЭТФ500А(Wh).03	40	Плоская шайба Ø5	ЭТФ500А(Wh).40
4	Опорное кольцо	ЭТФ500А(Wh).04	41	Кожух защитный	ЭТФ500А(Wh).41
5	Опорная рама	ЭТФ500А(Wh).05	42	Винт с внутренним шестигранником	ЭТФ500А(Wh).42
6	Опора	ЭТФ500А(Wh).06	43	Шестигранная гайка	ЭТФ500А(Wh).43
7	Клин	ЭТФ500А(Wh).07	44	Кожух соединительный (нижний)	ЭТФ500А(Wh).44
8	Барабан	ЭТФ500А(Wh).08	45	Плоская шайба Ø4	ЭТФ500А(Wh).45
9	Крепёжная втулка каната	ЭТФ500А(Wh).09	46	Винты с крестовым шлицем	ЭТФ500А(Wh).46
10	Противовес	ЭТФ500А(Wh).10	47	Прокладка соединительной муфты	ЭТФ500А(Wh).47
11	Трос	ЭТФ500А(Wh).11	48	Кожух соединительный (промежуточный)	ЭТФ500А(Wh).48
12	Усадочное кольцо каната	ЭТФ500А(Wh).12	49	Микропереключатель	ЭТФ500А(Wh).49
13	Подъёмный крюк	ЭТФ500А(Wh).13	50	Вал переключателя	ЭТФ500А(Wh).50
14	Распорная рама	ЭТФ500А(Wh).14	51	Секция клеммой колодки	ЭТФ500А(Wh).51
15	Винт с внутренним шестигранником	ЭТФ500А(Wh).15	52	В этой модели не используется	
16	Корпус трубы для каната	ЭТФ500А(Wh).16	53	В этой модели не используется	
17	Прокладка	ЭТФ500А(Wh).17	54	Опорный лист	ЭТФ500А(Wh).54
18	Прямоугольная шпонка	ЭТФ500А(Wh).18	55	Трёхштырьковый шпесель	ЭТФ500А(Wh).55
19	Кольцо пружинное наружное 17	ЭТФ500А(Wh).19	56	Четырёхжильный кабель	ЭТФ500А(Wh).56
20	Подшипник 60203	ЭТФ500А(Wh).20	57	Плата выключателя	ЭТФ500А(Wh).57
21	Винты с крестовым шлицем	ЭТФ500А(Wh).21	58	Втулка платы выключателя	ЭТФ500А(Wh).58
22	Коробка передач	ЭТФ500А(Wh).22	59	Винты с крестовым шлицем	ЭТФ500А(Wh).59
23	Винт с шестигранной головкой	ЭТФ500А(Wh).23	60	Основание рукоятки	ЭТФ500А(Wh).60
24	Пружинная шайба Ø5	ЭТФ500А(Wh).24	61	Уплотнитель	ЭТФ500А(Wh).61
25	Шестерня (Z=71; Ø18*92; шпонка; мет.)	У06620	62	Конденсатор 35мк/Ф 450 (провода) 45*80	ЭТФ500А(Wh).62
26	Прокладка	ЭТФ500А(Wh).26	63	Кожух рукоятки	ЭТФ500А(Wh).63
27	Подшипник 60201	ЭТФ500А(Wh).27	64	Аварийный выключатель	ЭТФ500А(Wh).64
28	Вал-шестерня z=9; ф17; L=60мм; ф12	ЭТФ500А(Wh).28	65	Переключатель LA158-2 18(10)А "ВВЕРХ-ВНИЗ"	У00664
29	Шестерня (Z=57; Ø18*89; шпонка; мет.)	ЭТФ500А(Wh).29	59-65	Пульт в сборе	У06619
30	Кожух передний	ЭТФ500А(Wh).30	66	В этой модели не используется	
31	Подшипник 60202	ЭТФ500А(Wh).31	67	В этой модели не используется	
32	Якорь L=208 мм, (ф59*75)	ЭТФ500А(Wh).32	68	Палец цилиндра	ЭТФ500А(Wh).68
33	Статор в сборе	ЭТФ500А(Wh).33	69	Палец шкива	ЭТФ500А(Wh).69
34	Кожух	ЭТФ500А(Wh).34	70	Фиксатор шкива	ЭТФ500А(Wh).70
35	Пружина тормоза	ЭТФ500А(Wh).35	71	Шкив	ЭТФ500А(Wh).71
36	Муфта тормоза	У06617	72	Плоская шайба Ø10	ЭТФ500А(Wh).72
37	Кожух передачи	ЭТФ500А(Wh).37	73	Гайка	ЭТФ500А(Wh).73