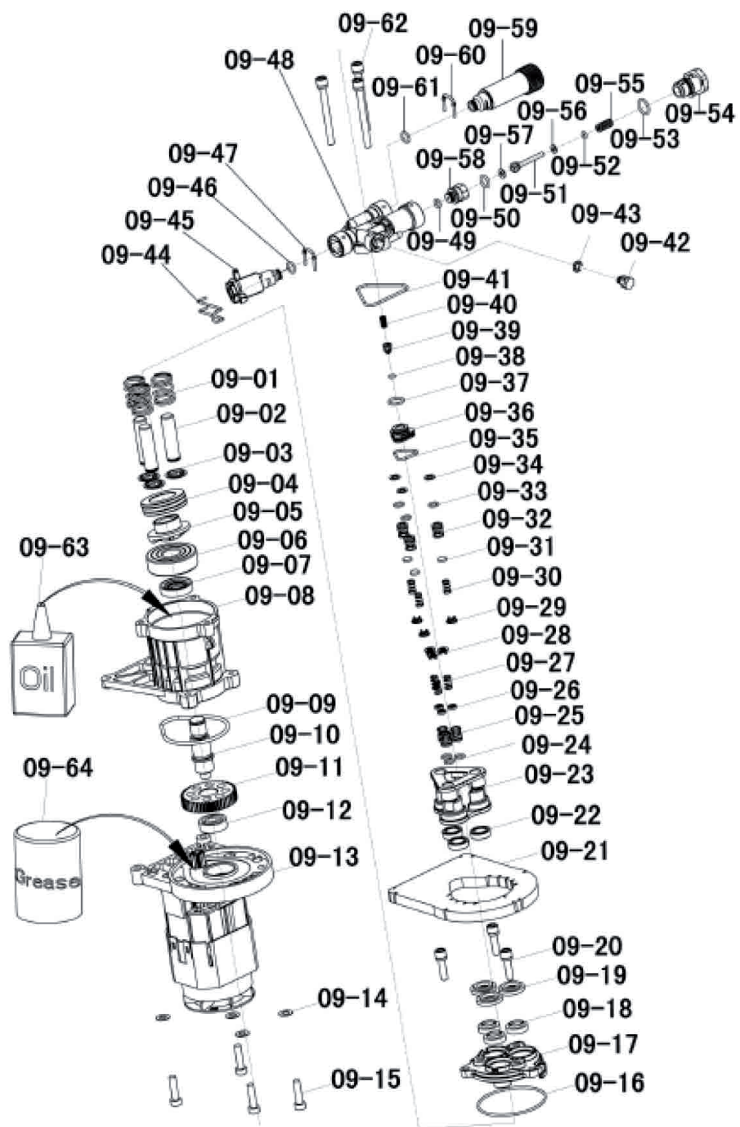
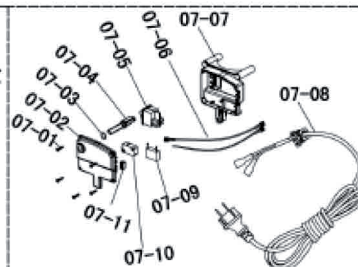
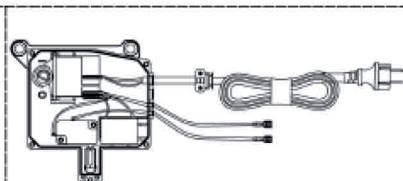
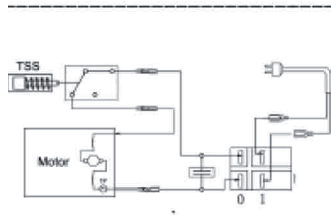
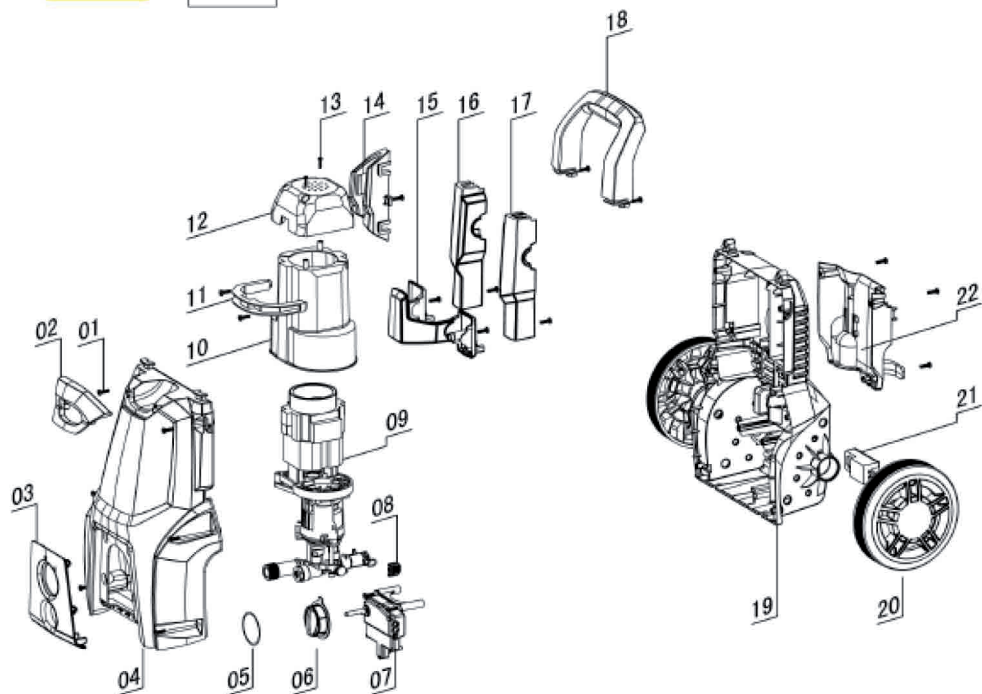


Мойка высокого давления «Калибр ВДМ-1900»



Мойка высокого давления «Калибр ВДМ-1900»



Поз.	Наименование	Артикул	Поз.	Наименование	Артикул
1	Винт 4,8*16	ВДМ1900(Pow).01	09-36	Гнездо клапана	ВДМ1900(Pow).09-36
2	Крышка декоративная (верхняя)	ВДМ1900(Pow).02	09-37	Кольцо резиновое	ВДМ1900(Pow).09-37
3	Крышка декоративная (нижняя)	ВДМ1900(Pow).03	09-38	Кольцо резиновое	ВДМ1900(Pow).09-38
4	Панель передняя	ВДМ1900(Pow).04	09-39	Клапан выходной	ВДМ1900(Pow).09-39
5	Кольцо резиновое 50*2	ВДМ1900(Pow).05	09-40	Пружина	ВДМ1900(Pow).09-40
6	Рукоятка выключателя	ВДМ1900(Pow).06	09-41	Прокладка	ВДМ1900(Pow).09-41
7	Коробка клеммная (в сборе)	У06623	09-42	Заглушка	ВДМ1900(Pow).09-42
07-01	Винт 2,9*12	ВДМ1900(Pow).07-01	09-43	Кольцо резиновое	ВДМ1900(Pow).09-43
07-02	Крышка коробки клеммной	ВДМ1900(Pow).07-02	09-44	Скоба зажимная	ВДМ1900(Pow).09-44
07-03	Кольцо резиновое 8*2	ВДМ1900(Pow).07-03	09-45	Штуцер выходной	ВДМ1900(Pow).09-45
07-04	Рычаг выключателя	ВДМ1900(Pow).07-04	09-46	Кольцо резиновое	ВДМ1900(Pow).09-46
07-05	Выключатель	ВДМ1900(Pow).07-05	09-47	Скоба	ВДМ1900(Pow).09-47
07-06	Кабель соединительный	ВДМ1900(Pow).07-06	09-48	Головка помпы	ВДМ1900(Pow).09-48
07-07	Коробка клеммная	ВДМ1900(Pow).07-07	09-49	Кольцо резиновое	ВДМ1900(Pow).09-49
07-08	Кабель питания	ВДМ1900(Pow).07-08	09-50	Кольцо резиновое	ВДМ1900(Pow).09-50
07-09	Конденсатор радиопомех	ВДМ1900(Pow).07-09	09-51	Шток	ВДМ1900(Pow).09-51
07-10	Микровыключатель	ВДМ1900(Pow).07-10	09-52	Кольцо резиновое	ВДМ1900(Pow).09-52
07-11	Ползунок	ВДМ1900(Pow).07-11	09-53	Кольцо резиновое	ВДМ1900(Pow).09-53
8	Крышка	ВДМ1900(Pow).08	09-54	Гайка клапана	ВДМ1900(Pow).09-54
9	Двигатель с насосом в сборе	ВДМ1900(Pow).09	09-55	Пружина	ВДМ1900(Pow).09-55
09-01	Пружина	ВДМ1900(Pow).09-01	09-56	Шайба пластмассовая	ВДМ1900(Pow).09-56
09-02	Плунжер	ВДМ1900(Pow).09-02	09-57	Шайба	ВДМ1900(Pow).09-57
09-03	Кольцо плунжера	ВДМ1900(Pow).09-03	09-58	Основание клапана	ВДМ1900(Pow).09-58
09-04	Подшипник	ВДМ1900(Pow).09-04	09-59	Штуцер входной	ВДМ1900(Pow).09-59
09-05	Диск качающийся	ВДМ1900(Pow).09-05	09-60	Скоба	ВДМ1900(Pow).09-60
09-06	Подшипник	ВДМ1900(Pow).09-06	09-61	Кольцо резиновое	ВДМ1900(Pow).09-61
09-07	Сальник резиновый 17*30*7	ВДМ1900(Pow).09-07	09-62	Винт М6	ВДМ1900(Pow).09-62
09-08	Корпус редуктора	ВДМ1900(Pow).09-08	09-63	Масло	ВДМ1900(Pow).09-63
09-09	Кольцо резиновое	ВДМ1900(Pow).09-09	09-64	Смазка	ВДМ1900(Pow).09-64
09-10	Шпиндель	ВДМ1900(Pow).09-10	09-01-09-03; 09-16-09-62	Насос в сборе	ВДМ1900(Pow).нс6
09-11	Шестерня	ВДМ1900(Pow).09-11	10	Кожух двигателя	ВДМ1900(Pow).10
09-12	Подшипник 629	ВДМ1900(Pow).09-12	11	Фиксатор двигателя	ВДМ1900(Pow).11
09-13	Двигатель (1900Вт/220В; шёг.; h=35мм) QX7640	ВДМ1900(Pow).09-13	12	Крышка вентилятора	ВДМ1900(Pow).12
09-14	Шайба	ВДМ1900(Pow).09-14	13	Винт	ВДМ1900(Pow).13
09-15	Винт	ВДМ1900(Pow).09-15	14	Накладка	ВДМ1900(Pow).14
09-16	Кольцо резиновое	ВДМ1900(Pow).09-16	15	Кронштейн шланга	ВДМ1900(Pow).15
09-17	Основание помпы	ВДМ1900(Pow).09-17	16	Кронштейн правый	ВДМ1900(Pow).16
09-18	Сальник резиновый 12*20*5,5	ВДМ1900(Pow).09-18	17	Кронштейн левый	ВДМ1900(Pow).17
09-19	Кольцо промежуточное	ВДМ1900(Pow).09-19	18	Рукоятка	ВДМ1900(Pow).18
09-20	Винт	ВДМ1900(Pow).09-20	19	Панель задняя	ВДМ1900(Pow).19
09-21	Фильтр двигателя	ВДМ1900(Pow).09-21	20	Колесо	ВДМ1900(Pow).20
09-22	Сальник резиновый 12*18*5,5	ВДМ1900(Pow).09-22	21	Кронштейн колеса	ВДМ1900(Pow).21
09-23	Корпус насоса	ВДМ1900(Pow).09-23	22	Накладка задняя	ВДМ1900(Pow).22
09-24	Кольцо резиновое	ВДМ1900(Pow).09-24	23	Наклейка 1	ВДМ1900(Pow).23
09-25	Корпус клапан	ВДМ1900(Pow).09-25	24	Наклейка 2	ВДМ1900(Pow).24
09-26	Сердечник	ВДМ1900(Pow).09-26	25	Насадка моющая 2 (Садовая)	У06630
09-27	Пружина	ВДМ1900(Pow).09-27	26	Насадка распылительная (грязевая)	У06628
09-28	Крышка клапана	ВДМ1900(Pow).09-28	27	Насадка распылительная (струйная)	У06627
09-29	Крышка клапана	ВДМ1900(Pow).09-29	28	Пистолет	У06625
09-30	Пружина	ВДМ1900(Pow).09-30	29	Удлинитель пистолета	У06626
09-31	Сердечник	ВДМ1900(Pow).09-31	30	Шланг высокого давления с коннекторами 3/5м	У06624
09-32	Корпус клапан	ВДМ1900(Pow).09-32	31	Универсальный фильтр	60818
09-33	Кольцо резиновое	ВДМ1900(Pow).09-33	32	Бачок моющего средства	ВДМ1900(Pow).32+33
09-34	Кольцо	ВДМ1900(Pow).09-34	33		
09-35	Кольцо резиновое	ВДМ1900(Pow).09-35			