

Руководство по эксплуатации



ЗЕМЛЯК



КЭ-1300

Культиватор электрический

Уважаемый покупатель!

При покупке электрического культиватора фрезерного

Земляк КЭ - 1300 убедитесь, что в талоне на гарантийный ремонт представлены штамп магазина, дата продажи и подпись продавца, а также указаны модель и заводской номер культиватора.

Настоящее Руководство содержит краткое техническое описание устройства, правил эксплуатации и технического обслуживания электрического культиватора фрезерного.

Перед использованием внимательно изучите настоящее руководство. Выполнение требований и рекомендаций руководства по эксплуатации предотвратит возможные ошибочные действия при работе с инструментом, и обеспечит оптимальное функционирование культиватора и продление срока его службы.



Внимание! Электроинструмент является источником повышенной опасности! Виды опасных воздействий на оператора во время работы: высокая скорость рабочего инструмента, локальная вибрация, и повышенный уровень шума.

Поэтому неукоснительно соблюдайте, содержащиеся в руководстве правила техники безопасности при работе. Храните руководство по эксплуатации в течение всего срока службы инструмента.

Гарантийные обязательства продавцом выполняются только при соблюдении правил эксплуатации и технического обслуживания, изложенных в настоящем Руководстве.

Приобретённый Вами электрический культиватор фрезерный может иметь некоторые отличия от настоящего руководства, не влияющие на условия его эксплуатации.

1. Назначение и принцип действия

Электрический фрезерный культиватор (далее по тексту – культиватор) предназначен для вспашки и обработки фрезами почвы в садах, теплицах и на приусадебных участках.

Культиватор – агрегат, использующий в качестве привода коллекторный двигатель переменного тока. Вращение с якоря электродвигателя через двухступенчатый шестерёнчатый редуктор передаётся на выходной вал. Выходной вал вращает, закреплённые на нём болтами (с двух сторон), трёхсекционные фрезы. Фрезы является рабочим органом культиватора (по ГОСТ Р ИСО 11449-99).

Установленный в машине коллекторный электродвигатель с двойной изоляцией (машина класса II по ГОСТ Р МЭК 60745-1-2011) обеспечивает максимальную электробезопасность при работе от сети переменного тока

и избавляет от необходимости применения заземления.

Культиватор рассчитан на повторно-кратковременный режим работы (S3) с номинальным периодом времени: работа/перерыв – 20 мин/5 мин.

Органы управления культиватором (рычаг выключателя и кнопка блокировки от случайного пуска) расположены на верхней правой рукоятке управления.

2. Технические данные и комплектность поставки

2.1 Габаритные размеры и вес представлены в таблице:

Габаритные размеры в упаковке, мм	
- длина	420
- ширина	300
- высота	540
Вес (брутто/нетто), кг	15,0/12,5

2.2 Основные технические характеристики представлены в таблице:

Параметры сети, В/Гц	220/~50
Номинальная мощность, Вт	1300
Скорость вращения фрез, об/мин	140
Электродвигатель	Однофазный коллекторный
Максимальная ширина обработки, см	40
Максимальная глубина обработки, см	23
Средний уровень звуковой мощности, дБ(А)	93

Расшифровка серийного номера на шильдике изделия:

S/N XX XXXXXXXX/ XXXX

буквенно-цифровое обозначение / год и месяц изготовления

2.3 Культиватор поставляется в продажу в следующей комплектации*:

Культиватор в сборе (двигатель, основание, редуктор)	1
Фреза (рабочий орган)	2
Опорный кронштейн с колёсами	1
Рукоятка управления (верхняя)	2
Рукоятка управления (средняя часть)	2
Комплект крепежа/ Руководство по эксплуатации/ Упаковка	1/ 1/ 1

* в зависимости от поставки комплектация может меняться

2.4 Общий вид культиватора представлен на рис. 1

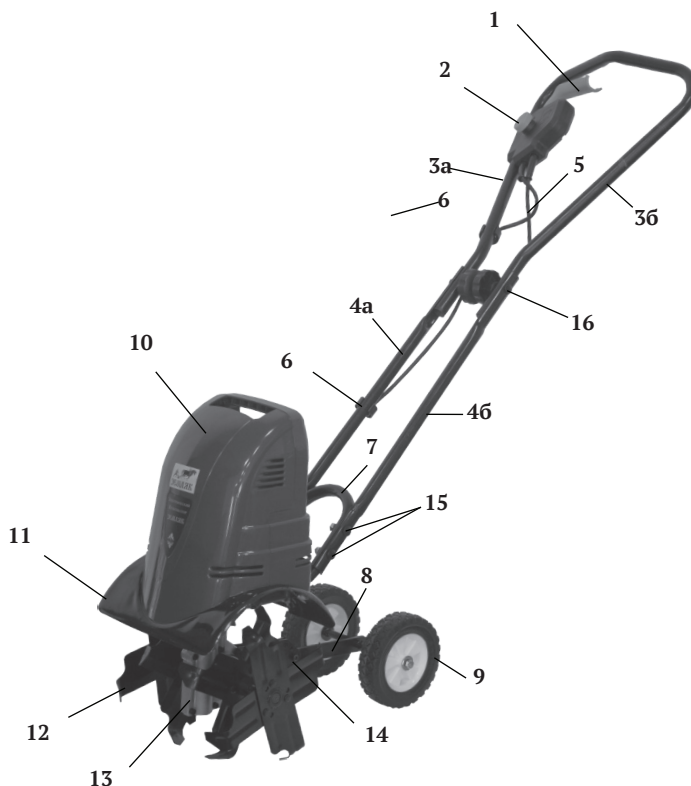


рис. 1

- 1 – рычаг выключателя;
- 2 – кнопка блокировки рычага выключателя;
- 3(а, б) – рукоятка управления (верхняя часть);
- 4(а, б) – рукоятка управления (средняя часть);
- 5 – кабель питания с вилкой;
- 6 – хомут крепления кабеля двигателя;
- 7 – рукоятка управления (нижняя часть);
- 8 – кронштейн колёс; 9 – колесо; 10 – корпус;
- 11 – основание - брызговик; 12 – фреза;
- 13 – корпус редуктора; 14 – болт крепления кронштейна колёс;
- 15 – болт крепления рукояток (средняя часть);
- 16 – болт крепления рукояток (верхняя часть).

2.5 Компоновка культиватора

Двигатель, редуктор (рис.1 поз.13) и корпус культиватора (рис.1 поз.10) закреплены на основании - брызговике (рис.1 поз.11). Корпус культиватора состоит из двух частей, оформленных в верхней части в виде рукоятки. Это позволяет перемещать культиватор в несобранном состоянии. Соединённая с основанием 4-я болтами трубчатая рукоятка (рис.1 поз.7), является несущей конструкцией для крепления верхних частей рукоятки управления и кронштейна с колёсами (рис.1 поз.8).

3. Сборка культиватора

3.1 При распаковке культиватора соблюдайте осторожность, чтобы не повредить блок управления с рычагом выключателя (рис.1 поз.1) и кнопкой блокировки (рис.1 поз.2).

3.2 Установка кронштейна с колёсами

Совместив крепёжные отверстия кронштейна колёс (рис.1 поз.8) с отверстиями нижней части рукоятки (рис.1 поз.7) скрепить их болтами (рис.1 поз.14).

На кронштейне колёс расположен механизм изменения положения: колёс (транспортировка/работа) и ограничителя глубины вспашки.

3.3 Установка рукояток управления

- совместить крепёжные отверстия на средних рукоятках управления (рис.1 поз.4а и 4б), с отверстиями нижней рукоятки (рис.1 поз.7);
- скрепить рукоятки 4-я болтами (рис.1 поз.15);
- совместить крепёжные отверстия на верхних рукоятках управления (рис.1 поз.3а и 3б), с отверстиями средних рукояток (рис.1 поз.4а и 4б);
- скрепить рукоятки 4-я болтами (рис.1 поз.16);

3.4 Установка фрез:

- надвинуть, собранную из 3-х секций фрезу, на выходной вал редуктора с двух сторон;
- совместив крепёжные отверстия фрез и вала, скрепить их болтами.



Внимание! Устанавливайте фрезы режущими кромками ножей вперёд, по направлению движения культиватора.

4. Требования по безопасной эксплуатации

4.1 При транспортировании культиватора

Транспортирование культиватора на дальнейшее расстояние рекомендуется в упаковке завода-изготовителя (или другой подходящей по размеру).

Перед упаковкой необходимо отсоединить фрезы и очистить их.

4.2 При подготовке к обработке участка:

- тщательно осмотрите предстоящее место работы, на предмет наличия

препятствий при движении культиватора (камни, проволока, строительный мусор и пр.), при необходимости уберите мешающие предметы (ветки, доски, провода и др.);

- не допускайте, чтобы в рабочей зоне находились посторонние лица, особенно маленькие дети, а также животные;

- соблюдайте особую предосторожность, чтобы избежать скольжения или падения, особенно при работе на склонах.

4.3 При работе культиватором

Данный агрегат предназначен для работы одним оператором при проведении работ. Обязательно изучите меры безопасности при работе с культиватором, изложенные в Приложении 1. При работе с инструментом обязательно используйте индивидуальные средства защиты.



Внимание! Для собственной безопасности всегда при работе держите культиватор двумя руками, надёжно контролируя рычаг выключателя и траекторию движения.

5. Подготовка к работе

5.1 Транспортировка к месту работы:

- установите кронштейн (рис.1 поз.8) с колёсами (рис.1 поз.9) в нижнее положение;

- наклонить культиватор назад так, чтобы фрезы не касались земли;

- перевезти культиватор на место обработки толкая перед собой (везя за собой);

- для удобства транспортировки культиватора, рычаг глубины вспашки установить как можно выше.

5.2 Регулировка глубины вспашки

Регулировка осуществляется изменением положения регулятора глубины вспашки.

- отжать фиксатор механизма, изменяющего положение регулятора глубины обработки;

- выставить стержень-регулятор в необходимое положение;

- зафиксировать выбранное положение.

6. Эксплуатация культиватора



Внимание! Запрещается начинать работу с культиватором, не ознакомившись с требованиями по технике безопасности, указанными в разделе 4 и приложении 1 настоящего руководства.

6.1 Запуск двигателя:

- подключить кабель питания (рис.1 поз.5) к удлинителю;
- нажать кнопку блокировки рычага выключателя (рис.1 поз.2);
- не отпуская кнопку, нажать рычаг выключателя. Двигатель заведётся, начнётся передача крутящего момента на фрезы.

6.2 Остановка двигателя

Отпустить рычаг выключателя (рис.1 поз.1). Двигатель выключится, кнопка блокировки (рис.1 поз.2) займёт исходное положение – заблокировано.

6.3 Рекомендации по использованию:

- всегда управляйте культиватором, находясь в безопасной зоне – сзади;
- во время работы удерживайте культиватор крепко двумя руками. Будьте готовы к тому, что культиватор может сделать рывок (подпрыгнуть), если встретит какое-либо препятствие (камень, корень, пенёк и т.п.);
- постоянно контролируйте положение удлинителя, его кабель не должен попадать на траекторию движения фрез;
- не перегружайте культиватор. Не пытайтесь глубоко вскопать твёрдую почву (целину);
- отключайте двигатель, когда работа приостановлена и во время перемещения с одного места работы на другое;
- ограничьте время непрерывной работы, периодически делайте перерывы, чтобы ослабить последствия от вибрации и дать отдых рукам.

7. Техническое обслуживание



Внимание! Все работы по техническому обслуживанию следует проводить при выключенном двигателе.

7.1 Перед каждым использованием

- проверить уровень масла в редукторе, при необходимости долить до требуемого уровня;
- проверить затяжку всех крепёжных элементов (болтов, винтов, гаек);
- проверить работу рычага выключателя и кнопки блокировки.

7.2 Замена щёток:

- открутить винты крепления и снять корпус (рис.1 поз.10);
- выкрутить крышки щёткодержателей из корпуса двигателя и извлечь использованные щётки;
- установить новые щётки и закрутить крышки щёткодержателей. Щётки следует заменять парой для обеспечения равной степени их давления на коллектор якоря;
- установить на место и закрепить винтами корпус к основанию.

7.3 Очистка культиватора



Внимание! Очищайте культиватор и фрезы сразу после использования.

Перед очисткой культиватора выключите двигатель и дождитесь остановки фрез.

- очистите фрезы, основание и колёса с помощью щётки;
- удалите растительность, верёвки и другие материалы, которые могли намотаться на ось редуктора с фрезами.

7.4 Смазка

Периодичность проведения: в конце сезона.

- смазать все вращающиеся и движущиеся части культиватора и фрез маслом;
- нанести небольшое количество консистентной смазки на металлические части культиватора.

8. Срок службы, хранение и утилизация

8.1 Срок службы культиватора 3 года.

8.2 ГОСТ 15150 (таблица 13) предписывает для инструмента условия хранения - 1 (хранить в упаковке предприятия – изготовителя в складских помещениях при температуре окружающей среды от +5 до +40°С). Относительная влажность воздуха (для климатического исполнения УХЛ 4) не должно превышать 80%.

8.3 Указанный срок службы действителен при соблюдении потребителем требований настоящего руководства.

8.4 Если Вы не собираетесь использовать машину в течение длительного периода времени, необходимо подготовить её к хранению:

- тщательно очистите основание, кронштейн с колёсами и фрезы;
- для предупреждения образования ржавчины покройте все металлические части тонким слоем масла или средством защиты от коррозии;
- поместите культиватор и фрезы в чистое, сухое, закрытое помещение.

8.5 При полной выработке ресурса культиватора необходимо его утилизировать с соблюдением всех норм и правил. Для этого необходимо обратиться в специализированную компанию, которая, соблюдая все законодательные требования, занимается профессиональной утилизацией электроинструмента.

9. Гарантия изготовителя (поставщика)

9.1 Гарантийный срок эксплуатации культиватора – 12 календарных месяцев со дня продажи.

9.2 В случае выхода культиватора из строя в течение гарантийного срока эксплуатации по вине изготовителя, владелец имеет право на бесплатный гарантийный ремонт, при соблюдении следующих условий:

- наличие в руководстве по эксплуатации отметки продавца о продаже и подписи покупателя;
- соответствие серийного номера культиватора серийному номеру в гарантийном талоне;
- отсутствие следов некавалифицированного ремонта.

Удовлетворение претензий потребителя с недостатками по вине изготовителя производится в соответствии с законом РФ «О защите прав потребителей».

Адрес гарантийной мастерской:

141074, г. Королёв, М.О., ул. Пионерская, д.16 т. (495) 647-76-71

При гарантийном ремонте срок гарантии культиватора продлевается на время ремонта и пересылки, обслуживания, хранения и транспортировки.

9.3 Безвозмездный ремонт, или замена культиватора в течение гарантийного срока эксплуатации производится при условии соблюдения потребителем правил эксплуатации, технического обслуживания, хранения и транспортировки.

9.4 При обнаружении Покупателем каких-либо неисправностей культиватора, в течение срока, указанного в п.9.1, он должен проинформировать об этом Продавца и предоставить инструмент Продавцу для проверки. Максимальный срок проверки – в соответствии с законом РФ «О защите прав потребителей». В случае обоснованности претензий, Продавец обязуется за свой счёт осуществить ремонт культиватора или его замену. Транспортировка изделия для экспертизы, гарантийного ремонта или замены производится за счёт Покупателя.

9.5 В том случае, если неисправность культиватора вызвана нарушением условий его эксплуатации, Продавец с согласия покупателя вправе осуществить ремонт за отдельную плату.

9.6 На продавца не могут быть возложены иные, не предусмотренные настоящим руководством, обязательства.

9.7 Гарантия не распространяется на:

- любые поломки, связанные с форс-мажорными обстоятельствами;
- естественный износ (полная выработка ресурса, сильное внутреннее или внешнее загрязнение);
- оборудование и его части, выход из строя которых стал следствием неправильной установки, несанкционированной модификации, неправильного применения, нарушение правил обслуживания или хранения;

- неисправности, возникшие в результате перегрузки культиватора, повлекшие выход из строя двигателя или других узлов и деталей. К безусловным признакам перегрузки инструмента относятся: появление цвета побежалости, деформация или оплавление деталей и узлов культиватора, потемнение или обугливание изоляции проводов двигателя под действием высокой температуры.

- на быстро изнашиваемые части (шестерни, фрезы, сальники, щётки, резиновые уплотнения и т.п.).

Приложение 1
(обязательное)**ИНСТРУКЦИЯ ПО БЕЗОПАСНОСТИ**

(для фрезерного культиватора, управляемого идущим рядом оператором)

1. Общие указания мер безопасности

Внимание! Прочтите все предупреждения и указания мер безопасности и все инструкции. Невыполнение предупреждений и инструкций может привести к тяжёлым травмам, пожару и (или) серьёзным повреждениям.

Сохраните все предупреждения и инструкции для того, чтобы можно было обращаться к ним в дальнейшем.

1.1 Безопасность рабочего места

1.1.1 Обеспечьте чистоту и хорошее освещение места работы. Если рабочее место (особенно при работе в теплице) загромождено или плохо освещено, это может привести к несчастным случаям.

1.1.2 Не следует эксплуатировать машину во взрывоопасной среде (например, в присутствии воспламеняющихся жидкостей, газов или пыли). Коллектор электродвигателя являются источником искр, которые могут привести к возгоранию пыли или паров.

1.1.3 Не подпускайте детей или посторонних лиц к электрической машине в процессе её работы. Отвлечение внимания может привести к потере контроля.

1.2 Электрическая безопасность

1.2.1 Штепсельные вилки электрических машин должны подходить под розетки. Никогда не изменяйте конструкцию штепсельной вилки каким-либо образом.

Использование неизменных вилок и соответствующих розеток, уменьшит риск поражения электрическим током.

1.2.2 Не подвергайте электрическую машину воздействию дождя и не держите её во влажных условиях. Влага, попадая в электрическую машину, увеличивает риск поражения электрическим током.

1.2.3 Обращайтесь аккуратно со шнуром питания и удлинителем. Никогда не используйте шнур для переноса, перетаскивания электрической машины и вытаскивания вилки из розетки. Исключите воздействие тепла, масла, острых кромок или движущихся частей. Повреждённый или перекрученный шнур увеличивает риск поражения электрическим током.

1.2.4 При эксплуатации электрической машины на открытом воздухе пользуйтесь удлинителем, пригодным для использования на открытом воздухе.

1.3 Личная безопасность

1.3.1 Будьте бдительны, следите за своими действиями и руководствуйтесь здравым смыслом при эксплуатации машины. Не приступайте к работе, если вы устали или находитесь под действием лекарственных препаратов. Кратковременная потеря концентрации внимания может привести к серьёзным последствиям.

1.2.4 Пользуйтесь индивидуальными защитными средствами. Всегда надевайте средства для защиты глаз. Защитные средства – такие, как маски, предохраняющие от песка или пыли, обувь, предохраняющая от скольжения, средства защиты слуха, используемые в соответствующих условиях – уменьшат опасность получения повреждений.

1.2.5 Перед запуском машины удалите все регулировочные или гаечные ключи.

Ключ, оставленный вблизи вращающихся частей машины, может привести к травмированию оператора.

1.2.6 При работе не пытайтесь дотянуться до чего-либо, всегда сохраняйте устойчивое положение. Это позволит обеспечить лучший контроль над машиной в неожиданных ситуациях.

1.2.7 Одевайтесь надлежащим образом. Не носите свободной одежды или ювелирных изделий. Не приближайте свои волосы, одежду и перчатки к движущимся частям машины. Свободная одежда, ювелирные изделия и длинные волосы могут попасть в движущиеся части.

1.3 Эксплуатация и уход за электрической машиной

1.3.1 Перед началом работы машиной убедитесь условия работы соответствуют требованиям настоящего Руководства.

1.3.2 Не перегружайте электрическую машину. Используйте машину соответствующего назначения для выполнения необходимой Вам работы. Лучше и безопаснее выполнять машиной ту работу, на которую она рассчитана.

1.3.3 Не используйте электрическую машину, если её выключатель неисправен (не включает или не выключает). Любая машина, которая не может управляться с помощью выключателя, представляет опасность и подлежит ремонту.

1.3.4 Отключите двигатель машины перед выполнением каких-либо регулировок, замены принадлежностей или помещением её на хранение.

1.3.5 Храните неработающую машину в месте, недоступном для детей, и не разрешайте лицам, не знакомым с машиной или данной инструкцией, пользоваться машиной. Электрические машины представляют опасность в руках неквалифицированных пользователей.

1.3.6 Обеспечьте техническое обслуживание электрической машины. Проверьте машину на предмет правильности соединения и закрепления движущихся частей, поломки деталей и иных несоответствий, которые

могут повлиять на работу машины.

В случае неисправности отремонтируйте машину перед использованием. Часто несчастные случаи происходят из-за плохого обслуживания машины.

1.3.7 Используйте электрические машины, приспособления, инструменты и пр. в соответствии с данным Руководством с учетом условий и характера выполняемой работы. Использование машины для выполнения операций, на которые она не рассчитана, может создать опасную ситуацию.

1.4 Обслуживание

1.4.1 Ваша машина должна обслуживаться квалифицированным персоналом, использующим только оригинальные запасные части. Это обеспечивает безопасность машины.

2. Указания мер безопасности при работе с культиватором

Перед началом использования культиватора необходимо тщательно изучить руководство по эксплуатации и обслуживанию.

2.1 Ознакомиться с органами управления и назначением культиватора. Знать, как быстро остановить агрегат и отключить органы управления.

2.2 Произвести тщательный осмотр площади, на которой предстоит работать.

2.3 Не допускается проводить какие-либо регулировки при работающем двигателе.

2.4 Принимать особые меры предосторожности при работе на пересечённых участках и участках, имеющих наклон.

2.5 При столкновении с посторонним объектом необходимо остановить двигатель, тщательно осмотреть культиватор на предмет повреждённых и устранить их перед повторным пуском.

2.6 При работе в теплицах обеспечить хорошее освещение.

2.7 Никогда не работать при ограниченной видимости и освещении.

2.8 Быть осторожным при работе на тяжёлых почвах. Фрезы могут застрять в земле и потянуть культиватор вперёд.

2.9 Регулярно проверять крепление болтов установки двигателя и других болтовых (винтовых) соединений, чтобы быть уверенным в безопасном состоянии культиватора.

Описание условных обозначений

	Внимательно прочитайте правила безопасности и следуйте изложенным в них указаниям. Не соблюдение приведённых правил может привести к серьёзным травмам, полученным в результате механического воздействия движущихся частей культиватора или к пожару.
	Осторожно! Опасность поражения электрическим током.
	Опасность получения травм вращающимися частями культиватора! Держите руки и ноги в стороне от вращающихся частей культиватора! Запрещается дотрагиваться до вращающихся частей культиватора в процессе работы!
	Пользуйтесь защитными очками на рабочих местах и участках, где требуется защита органов зрения.
	Дождитесь полной остановки движущихся по инерции частей культиватора после его выключения, не пытайтесь остановить их руками!
	Работайте в соответствующей обстановке одежде. Ваша одежда должна соответствовать погодным условиям. Не носите длинную, широкую одежду, которая может быть захвачена движущимися частями культиватора.
	Защитная обувь с высоким голенищем, нескользящей подошвой и прочным носком защищает от травм, а также обеспечивает устойчивое положение.
	Защитные рукавицы относятся к обязательной оснастке пользователя. Их следует постоянно надевать во время работы.
	Несмотря на то, что среднее значение шумов культиватора не представляет угрозы для здоровья людей, в случае длительного пребывания в непосредственной близости с изделием, рекомендуется пользоваться средствами защиты органов слуха (наушники, беруши и т.п.).
	С осторожностью относиться к летящим предметам, т. к. существует опасность получения травм предметами, вылетающими с большой скоростью из-под вращающихся фрез культиватора.

Внимание! При продаже должны заполняться все поля гарантийного талона. Неполное или неправильное заполнение гарантийного талона может привести к отказу от выполнения гарантийных обязательств.

С условиями гарантийного обслуживания ознакомлен(а). При покупке изделие было проверено. Претензий к упаковке, комплектации и внешнему виду не имею.

Подпись покупателя _____

Корешок талона №2 на гарантийный ремонт

(модель _____)

Изъят « _____ » 20 ____ г.

Исполнитель _____ (подпись) (фамилия, имя, отчество)

Корешок талона №1 на гарантийный ремонт

(модель _____)

Изъят « _____ » 20 ____ г.

Исполнитель _____ (подпись) (фамилия, имя, отчество)

Талон № 1*

на гарантийный ремонт культиватора
(модель _____)

Серийный номер S/N _____

Представитель ОТК _____

Заполняет торговая организация:

Продан _____
(наименование предприятия - продавца)

Дата продажи _____ Место печати _____

Продавец _____
(подпись)

_____ (фамилия, имя, отчество)

*талон действителен при заполнении

Талон № 2*

на гарантийный ремонт культиватора
(модель _____)

Серийный номер S/N _____

Представитель ОТК _____

Заполняет торговая организация:

Продан _____
(наименование предприятия - продавца)

Дата продажи _____ Место печати _____

Продавец _____
(подпись)

_____ (фамилия, имя, отчество)

*талон действителен при заполнении

Заполняет ремонтное предприятие

_____ (наименование и адрес предприятия)

Исполнитель _____ (_____)
(подпись) (фамилия, имя, отчество)

Владелец _____ (_____)
(подпись) (фамилия, имя, отчество)

Дата ремонта _____ Место печати

Утверждаю _____
(должность, подпись)

(ФИО руководителя предприятия)

Заполняет ремонтное предприятие

_____ (наименование и адрес предприятия)

Исполнитель _____ (_____)
(подпись) (фамилия, имя, отчество)

Владелец _____ (_____)
(подпись) (фамилия, имя, отчество)

Дата ремонта _____ Место печати

Утверждаю _____
(должность, подпись)

(ФИО руководителя предприятия)

Внимание! При продаже должны заполняться все поля гарантийного талона. Неполное или неправильное заполнение гарантийного талона может привести к отказу от выполнения гарантийных обязательств.

С условиями гарантийного обслуживания ознакомлен(а). При покупке изделие было проверено. Претензий купаковке, комплектации и внешнему виду не имею.

Подпись покупателя _____

Корешок талона №4 на гарантийный ремонт

(модель _____)

Изъят« _____ » 20 ____ г.

Исполнитель _____ (подпись) (фамилия, имя, отчество)

Корешок талона №3 на гарантийный ремонт

(модель _____)

Изъят« _____ » 20 ____ г.

Исполнитель _____ (подпись) (фамилия, имя, отчество)

Талон № 3*

на гарантийный ремонт культиватора
(модель _____)

Серийный номер S/N _____

Представитель ОТК _____

Заполняет торговая организация:

Продан _____
(наименование предприятия - продавца)

Дата продажи _____ Место печати _____

Продавец _____
(подпись)

_____ (фамилия, имя, отчество)

*талон действителен при заполнении

Талон № 4*

на гарантийный ремонт культиватора
(модель _____)

Серийный номер S/N _____

Представитель ОТК _____

Заполняет торговая организация:

Продан _____
(наименование предприятия - продавца)

Дата продажи _____ Место печати _____

Продавец _____
(подпись)

_____ (фамилия, имя, отчество)

*талон действителен при заполнении

Заполняет ремонтное предприятие

_____ (наименование и адрес предприятия)

Исполнитель _____ (_____)
(подпись) (фамилия, имя, отчество)

Владелец _____ (_____)
(подпись) (фамилия, имя, отчество)

Дата ремонта _____ Место печати

Утверждаю _____
(должность, подпись)

_____ (ФИО руководителя предприятия)

Заполняет ремонтное предприятие

_____ (наименование и адрес предприятия)

Исполнитель _____ (_____)
(подпись) (фамилия, имя, отчество)

Владелец _____ (_____)
(подпись) (фамилия, имя, отчество)

Дата ремонта _____ Место печати

Утверждаю _____
(должность, подпись)

_____ (ФИО руководителя предприятия)

