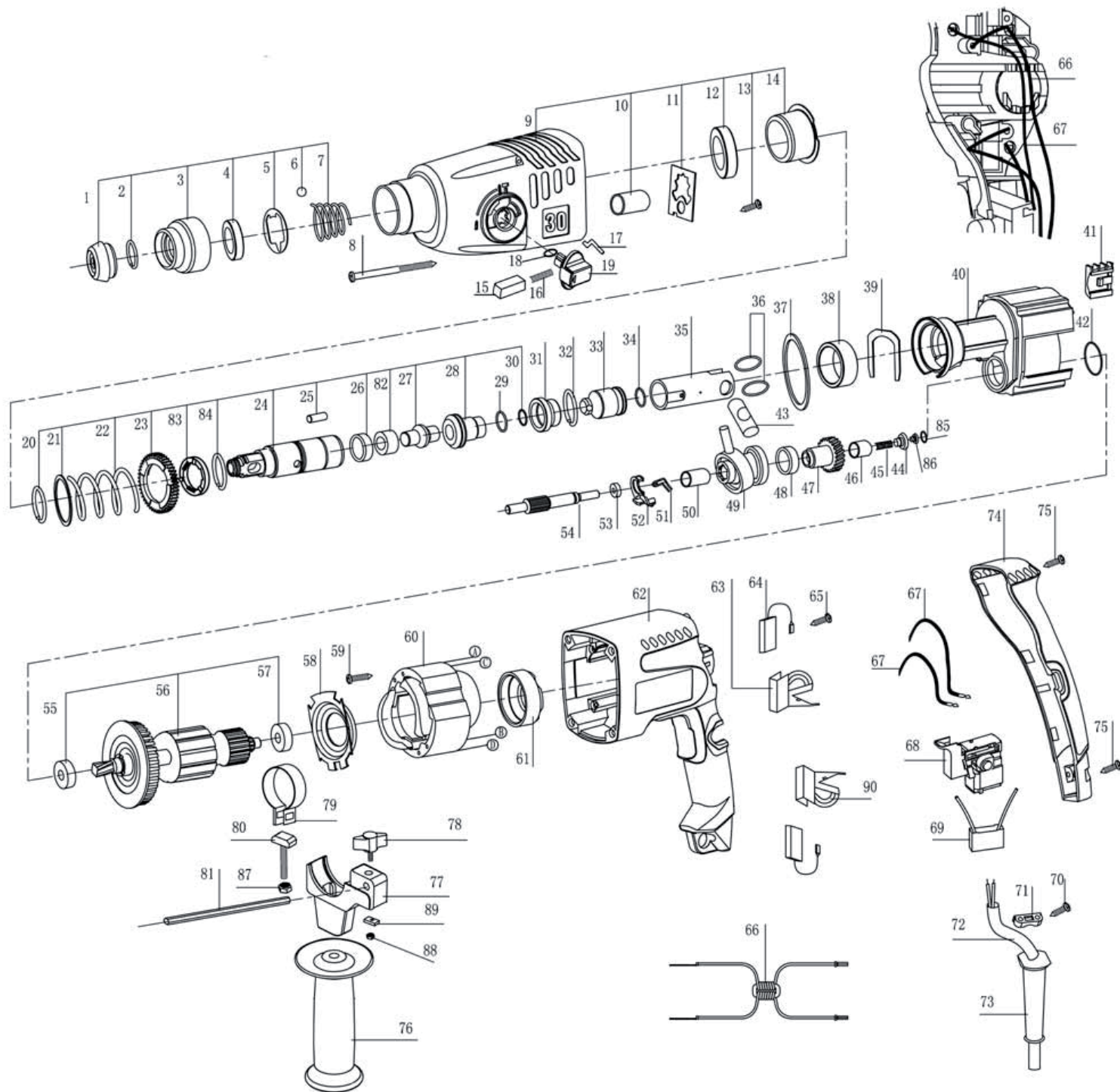




Электрический перфоратор  
«Калибр ЭП-800/30; 800/30МР»





**Электрический перфоратор  
«Калибр ЭП-800/30; 800/30МР»**

Поз.	Наименование	Артикул	Поз.	Наименование	Артикул
1	Колпачок передний	У01289	46	Подшипник игольчатый НК0609 (6×10×9)	У01245
2	Кольцо запорное пружинное Ø20×2 (нар.)	У00076	47	Шестерня ведомая z=25	У02171
3	Гильза защитная (крышка фиксатора)	У02193	48	Подшипник игольчатый К15×18×16,5	У01291
4	Кольцо опорное	У01215	49	Подшипник-эксцентрик	У01266
5	Пластина стопорящая	У01290	50	Подшипник игольчатый НК0908 (9×13×8)	У01265
6	Шарик стальной Ø7,14	У01221	51	Клипса пружинная	У01504
7	Пружина конусная	У01262	52	Вилка переключателя режимов	У01505
8	Винт ST4,8×78	ЭП800/30(ZT).08	53	Подшипник 699	У01264
9	Корпус редуктора пластмассовый	ЭП800/30МР(ZT).09	54	Вал-шестерня	У01506
10	Подшипник игольчатый НК0709 (7×11×9)	У01218	55	Подшипник 609-2RS	У00002
11	Пластина запорная	У01292	56	Якорь	ЭП800/30(ZT).56
12	Сальник 25×35×7	У01293	57	Подшипник 607-2RS	У01201
13	Винт ST4×13	ЭП800/30(ZT).13	58	Кольцо воздулонаправляющее	ЭП800/30(ZT).58
14	Набор роликов	У01294	59	Винт St4×10	ЭП800/30(ZT).59
15	Кнопка переключателя режимов	У01269	60	Статор	У07472
16	Пружина переключателя	У01270	61	Втулка подшипника резиновая (607)	У01987
17	Поводок переключателя	У01272	62	Корпус двигателя	ЭП800/30(ZT).62
18	Кольцо резиновое Ø11×2,5	У01268	63	Щёткодержатель	У02432
19	Рукоятка переключателя режимов	У01271	64	Щётка №27	У01840
20	Кольцо запорное пружинное Ø30×2,5 (нар.)	У02161	65	Винт ST2,9×8	ЭП800/30(ZT).65
21	Кольцо опорное Ø31×Ø42×2мм	У02162	66	Индуктивность фильтра р/помех	ЭП800/30(ZT).66
22	Пружина Ø32×54×Ø4,8	У01295	67	Провод соединительный	ЭП800/30(ZT).67
23	Шестерня большая z=50	У01296	68	Выключатель	У01507
24	Ствол (патрон)	У02183	69	Конденсатор фильтра р/помех 0,33мкФ	У01242
25	Ролик Ø25×12мм	У01275	70	Винт ST 4×16	ЭП800/30(ZT).70
26	Скребок (шайба резиновая) Ø9×Ø18×5	У01297	71	Прижим кабельный	ЭП800/30(ZT).71
27	Болт ударный Ø9×9,5мм L=41мм/Ø10×10,5мм L=41мм	У00090/У00536	72	Кабель питания 2×1,0мм² с вилкой	У01533
28	Втулка направляющая Øотв=9мм/10мм	У01298/У03902	73	Бандаж кабеля резиновый	ЭП800/30(ZT).73
29	Кольцо резиновое Ø18×3,5	У01299	74	Крышка корпуса	ЭП800/30(ZT).74
30	Кольцо резиновое Ø11×3,5	У01300	75	Винт ST4,1×19	ЭП800/30(ZT).75
31	Втулка демпфирующая	У01501	76	Рукоятка дополнительная	ЭП800/30(ZT).76
32	Кольцо запорное пружинное Ø25×1,5 (внутр.)	У01274	77	Держатель зажимной	У00048
33	Ударник	У02184	78	Зажим	ЭП800/30(ZT).78
34	Кольцо резиновое Ø17×3	У02185	79	Хомут стяжной	ЭП800/30(ZT).79
35	Поршень	У02186	80	Винт с Т-образной головкой	ЭП800/30(ZT).80
36	Шайба запорная Ø12×Ø17×1	У01279	81	Упор глубины	ЭП800/30(ZT).81
37	Прокладка (кольцо резиновое Ø62×3)	У01502	82	Кольцо опорное-втулка Øотв=10мм	У01282
38	Втулка Ø31×Ø36×9	У01503	83	Муфта	У02163
39	Скоба	У01280	84	Кольцо запорное пружинное Ø30×1,5 (нар.)	У00077
40	Корпус промежуточный	ЭП800/30(ZT).40	85	Кольцо резиновое Ø18×3	У00084
41	Крышка защитная	ЭП800/30(ZT).41	86	Втулка	У01285
42	Кольцо резиновое Ø23×2,5	У01281	87	Гайка	ЭП800/30(ZT).87
43	Палец поршневой Ø12×19мм	У01278	88	Гайка	ЭП800/30(ZT).88
44	Втулка пластмассовая	У01284	89	Вкладыш	ЭП800/30(ZT).89
45	Пружина Ø8×47×Ø1	У01283	90	Пружина щёткодержателя	У02178