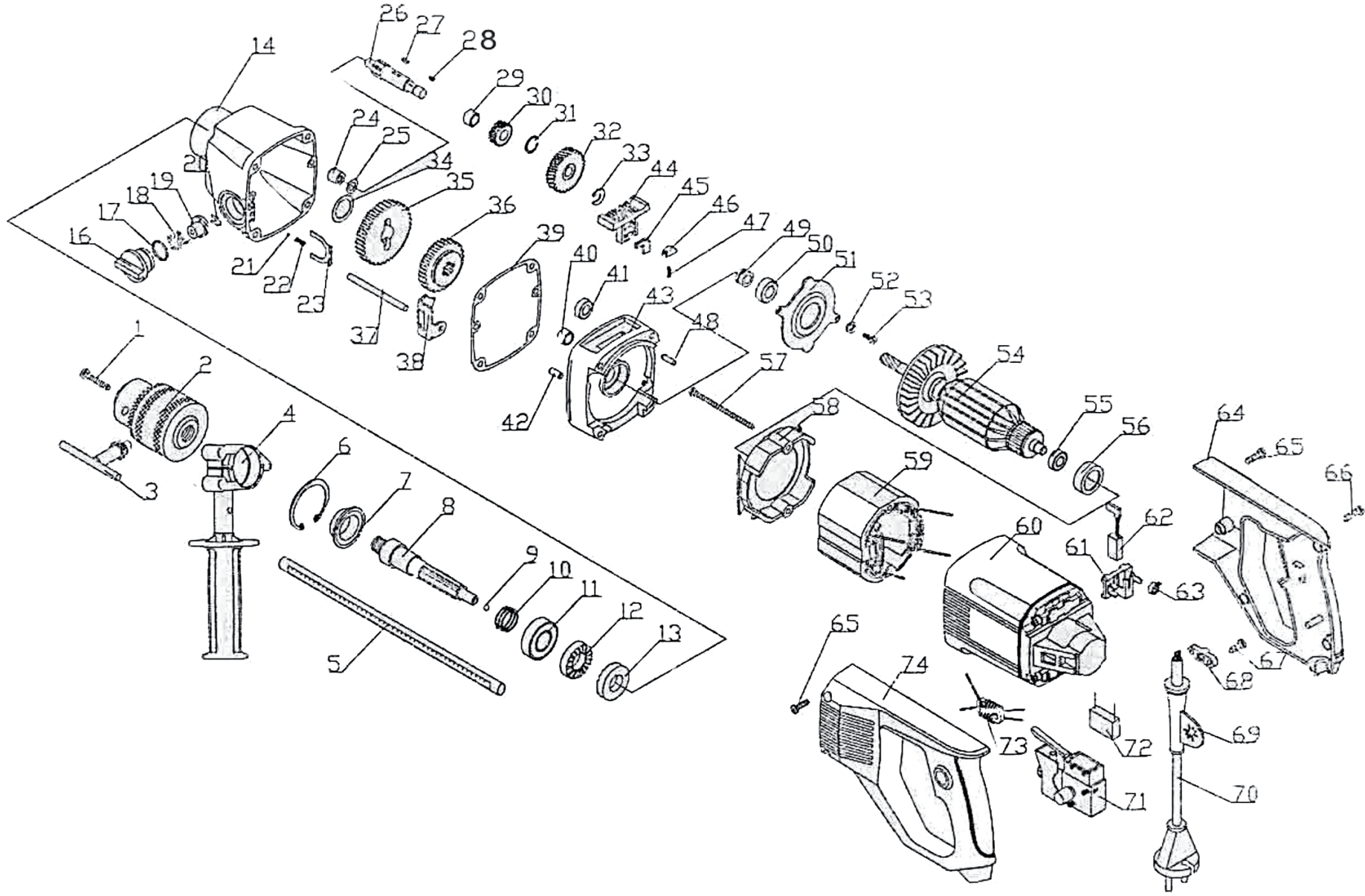




Дрель электрическая «Калибр ДЭ-1200/2 БРУ»





Дрель электрическая «Калибр ДЭ-1200/2 ЕРУ»

Поз.	Наименование	Артикул	Поз.	Наименование	Артикул
1	Винт М5×25 левый	У01217	38	Поводок	ДЭ1200/2ЕРУ.38
2	Патрон ключевой	ДЭ1200/2ЕРУ.02	39	Прокладка редуктора	ДЭ1200/2ЕРУ.39
3	Ключ	ДЭ1200/2ЕРУ.03	40	Втулка стальная 11×16×12	ДЭ1200/2ЕРУ.40
4	Рукоятка дополнительная	ДЭ1200/2ЕРУ.04	41	Подшипник 608z	У00021
5	Ограничитель глубины	ДЭ1200/2ЕРУ.05	42	Штифт	ДЭ1200/2ЕРУ.42
6	Кольцо стопорное 35 (внутр.)	У00079	43	Корпус промежуточный	ДЭ1200/2ЕРУ.43
7	Втулка пластмассовая	ДЭ1200/2ЕРУ.07	44	Кнопка включения удара	ДЭ1200/2ЕРУ.44
8	Шпindelь	ДЭ1200/2ЕРУ.08	45	Вкладыш	ДЭ1200/2ЕРУ.45
9	Шарик стальной Ø5,5	У01887	46	Ползун пластмассовый	ДЭ1200/2ЕРУ.46
10	Пружина Ø17,5×11×Ø1,5	ДЭ1200/2ЕРУ.10	47	Пружина	ДЭ1200/2ЕРУ.47
11	Подшипник 6003Z	У01223	48	Штифт	ДЭ1200/2ЕРУ.48
12	Трещётка	ДЭ1200/2ЕРУ.12	49	Втулка бронзовая 8×12×10	У01246
13	Ударный узел	ДЭ1200/2ЕРУ.13	50	Подшипник 6000z	У00070
14	Корпус редуктора	ДЭ1200/2ЕРУ.14	51	Крышка подшипника	ДЭ1200/2ЕРУ.51
15	Винт ST4×45	ДЭ1200/2ЕРУ.15	52	Шайба пружинная 4	ДЭ1200/2ЕРУ.52
16	Ручка переключения скоростей	ДЭ1200/2ЕРУ.16	53	Винт М4×12	ДЭ1200/2ЕРУ.53
17	Кольцо резиновое	ДЭ1200/2ЕРУ.17	54	Якорь	ДЭ1200/2ЕРУ.54
18	Пружина	ДЭ1200/2ЕРУ.18	55	Подшипник 608z	У00021
19	Втулка эксцентриковая	ДЭ1200/2ЕРУ.19	56	Втулка подшипника резиновая (608)	ДЭ1200/2ЕРУ.56
20	Фиксатор	ДЭ1200/2ЕРУ.20	57	Винт ST4×70	ДЭ1200/2ЕРУ.57
21	Шарик стальной Ø3	У01938	58	Кольцо воздухонаправляющее	ДЭ1200/2ЕРУ.58
22	Пружина	ДЭ1200/2ЕРУ.22	59	Статор	ДЭ1200/2ЕРУ.59
23	Замок	ДЭ1200/2ЕРУ.23	60	Корпус двигателя	ДЭ1200/2ЕРУ.60
24	Подшипник игольчатый НК0709	У01218	61	Щёткодержатель	ДЭ1200/2ЕРУ.61
25	Шайба	ДЭ1200/2ЕРУ.25	62	Щётка №45	ДЭ1200/2ЕРУ.62
26	Вал-шестерня	ДЭ1200/2ЕРУ.26	63	Пружина щёткодержателя	ДЭ1200/2ЕРУ.63
27	Шпонка сегментная 3×10 (3×3,7×10)	У00048	64	Рукоятка (правая часть)	ДЭ1200/2ЕРУ.64
28	Шпонка сегментная 3×10 (3×3,7×10)	У00048	65	Винт ST4×14	ДЭ1200/2ЕРУ.65
29	Втулка бронзовая 8×12×10	У01242	66	Винт ST4×16	ДЭ1200/2ЕРУ.66
30	Шестерня малая z=20	ДЭ1200/2ЕРУ.30	67	Винт ST4×14	ДЭ1200/2ЕРУ.67
31	Кольцо стопорное 11 (нар.)	У02460	68	Прижим кабеля	ДЭ1200/2ЕРУ.68
32	Шестерня средняя z=32 (32)	ДЭ1200/2ЕРУ.32	69	Бандаж кабеля резиновый	ДЭ1200/2ЕРУ.69
33	Кольцо стопорное 8 (нар.)	У01999	70	Кабель питания 2×1,0мм ² с вилкой	У01533
34	Шайба	ДЭ1200/2ЕРУ.34	71	Выключатель FA2-6/1BEK (узк. реверс)	У05037
35	Шестерня большая z=43	ДЭ1200/2ЕРУ.35	72	Конденсатор фильтра р/помех 0,33мкФ	У01242
36	Шестерня переключающая z=43	ДЭ1200/2ЕРУ.36	73	Индуктивность фильтра р/помех	ДЭ1200/2ЕРУ.73
37	Ось	ДЭ1200/2ЕРУ.37	74	Рукоятка (левая часть)	ДЭ1200/2ЕРУ.74