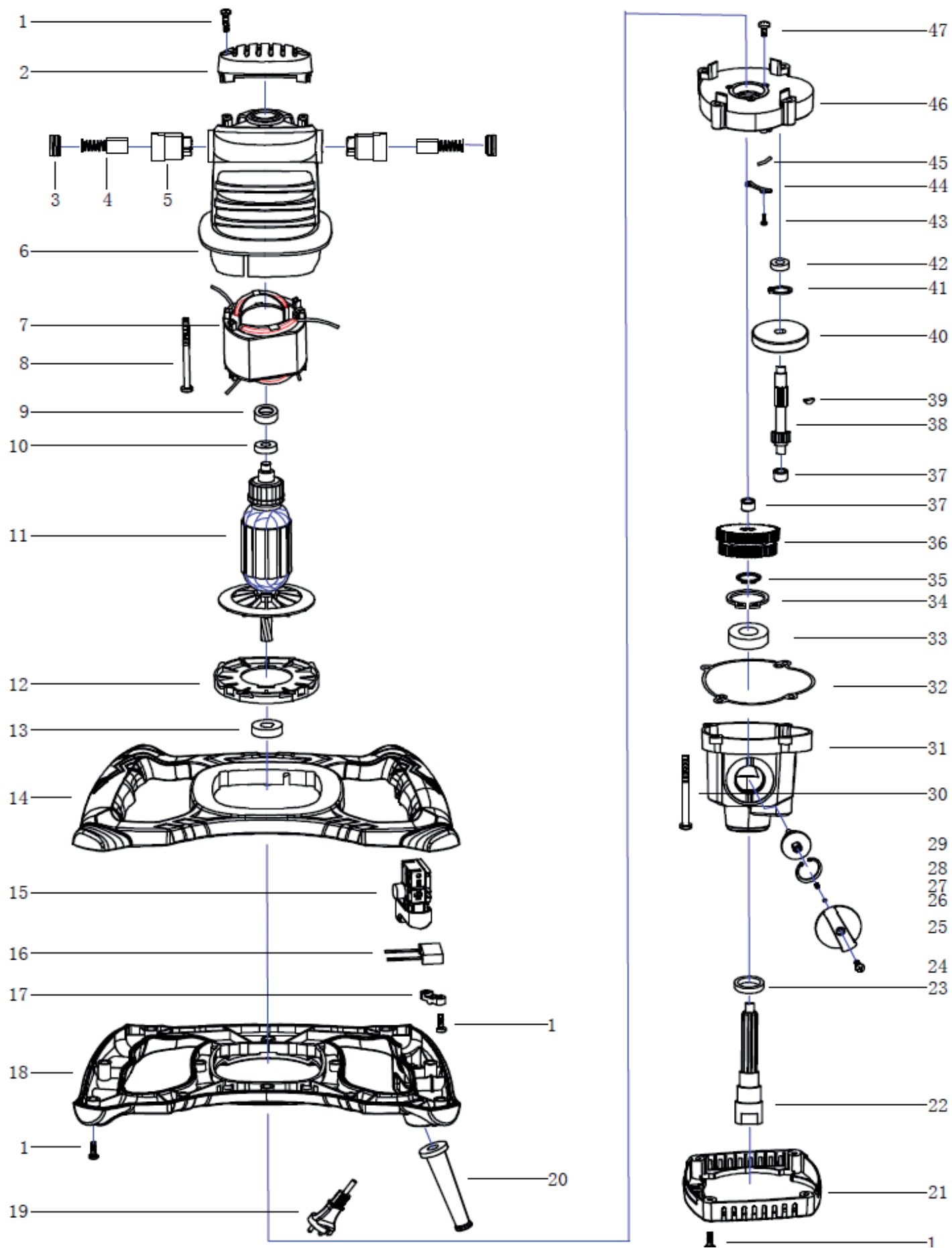




# Электрический миксер «Калибр ЭРМ-1600/2Е»





## Электрический миксер «Калибр ЭРМ-1600/2Е»

Поз.	Наименование	Артикул	Поз.	Наименование	Артикул
1	Винт ST3.9*13	ЭРМ1600/2Е.01	25	Рукоятка переключателя	У05173
2	Крышка двигателя	ЭРМ1600/2Е.02	26	Шарик стальной 4	ЭРМ1600/2Е.26
3	Крышка щеткодержателя	У05166	27	Пружина	ЭРМ1600/2Е.27
4	Щётка №185 (7*11*18)	У05167	28	Кольцо внутреннее (стопорное)	ЭРМ1600/2Е.28
5	Щёткодержатель	У05170	29	Диск переключателя	ЭРМ1600/2Е.29
6	Корпус	У05176	30	Винт ST4. 8*50	ЭРМ1600/2Е.30
7	Статор 72Р*45h	У05171	31	Корпус редуктора	ЭРМ1600/2Е.31
8	Винт ST4. 8*60	ЭРМ1600/2Е.08	32	Прокладка	ЭРМ1600/2Е.32
9	Втулка подшипника(Резиновая)	У01547	33	Подшипник 6003z	У01223
10	Подшипник 608z	У00021	34	Кольцо стопорное 35	ЭРМ1600/2Е.34
11	Якорь 72Р*45h	ЭРМ1600/2Е.11	35	Кольцо стопорное 17	ЭРМ1600/2Е.35
12	Кольцо воздухонаправляющее	ЭРМ1600/2Е.12	36	Шестерня двойная	ЭРМ1600/2Е.36
13	Подшипник 6001z	У00073	37	Шпонка призматичная 8*12*8	ЭРМ1600/2Е.37
14	Крышка корпуса в сборе	У05175	38	Вал шестерни	ЭРМ1600/2Е.38
15	Выключатель FA2-4/1ВЕК-6	У05174	39	Шпонка 3*10	ЭРМ1600/2Е.39
16	Конденсатор	ЭРМ1600/2Е.16	40	Шестерня первичная косозубая	ЭРМ1600/2Е.40
17	Прижим кабеля	ЭРМ1600/2Е.17	41	Кольцо стопорное 10	ЭРМ1600/2Е.41
18	Крышка корпуса в сборе	У05175	42	Подшипник 698z	У00673
19	Кабель питания с вилкой	ЭРМ1600/2Е.19	43	Винт М3*8	ЭРМ1600/2Е.43
20	Бандаж кабеля питания	ЭРМ1600/2Е.20	44	*	ЭРМ1600/2Е.44
21	Решётка вентиляционная	ЭРМ1600/2Е.21	45	Маслёнка	ЭРМ1600/2Е.45
22	Шпindelь	ЭРМ1600/2Е.22	46	Крышка редуктора	ЭРМ1600/2Е.46
23	Сальник 21*26*5	ЭРМ1600/2Е.23	47	Винт М4*6	ЭРМ1600/2Е.47
24	Винт М4*14	ЭРМ1600/2Е.24			