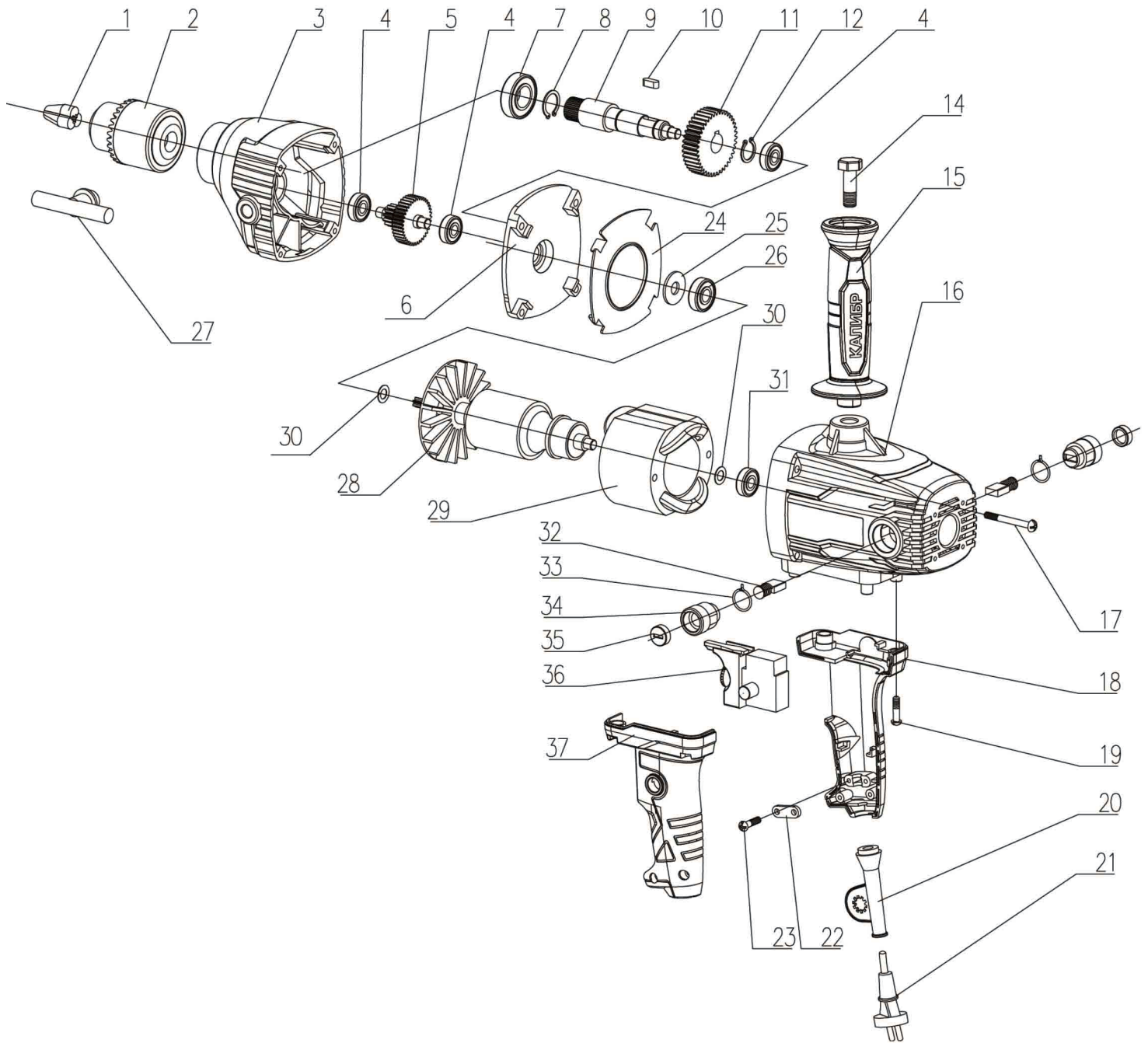




Дрель электрическая с функцией миксер «Калибр ДЭ-1100ЕМХ; ДЭ-1050ЕМХ»





Дрель электрическая с функцией миксер «Калибр ДЭ-1100ЕМХ; ДЭ-1050ЕМХ»

Поз.	Наименование	Артикул
1	Винт М5*22*0,8 (левый)	У01552
2	Патрон	ДЭ1100ЕМХ(ТОР).02
3	Корпус редуктора	ДЭ1100ЕМХ(ТОР).03
4	Подшипник 608z (8*22*7)	У00021
5	Шестерня в сборе с вал-шестернёй z=42, z=9, под шпонку, ф=14,5мм	ДЭ1100ЕМХ(ТОР).05
6	Крышка корпуса редуктора	ДЭ1100ЕМХ(ТОР).06
7	Подшипник 6003RS (17*35*10)	У00149
8	Кольцо стопорное	ДЭ1100ЕМХ(ТОР).08
9	Шпиндель	ДЭ1100ЕМХ(ТОР).09
10	Шпонка сегментная (5*5*10)	ДЭ1100ЕМХ(ТОР).10
11	Шестерня z=40, под шпонку (11*55мм)	ДЭ1100ЕМХ(ТОР).11
12	Кольцо стопорное	ДЭ1100ЕМХ(ТОР).12
14	Болт М10*40	ДЭ1100ЕМХ(ТОР).13
15	Рукоятка	ДЭ1100ЕМХ(ТОР).14
16	Корпус	ДЭ1100ЕМХ(ТОР).15
17	Винт ST5*45	ДЭ1100ЕМХ(ТОР).16
18	Корпус рукоятки в сборе (правая, левая часть)	ДЭ1100ЕМХ(ТОР).18+37
19	Винт ST4*16	ДЭ1100ЕМХ.(ТОР)19
20	Бандаж кабеля резиновый	ДЭ1100ЕМХ.(ТОР)20
21	Кабель питания 2×0,75мм ² с вилкой	ДЭ1100ЕМХ.(ТОР)21
22	Прижим кабеля	ДЭ1100ЕМХ.(ТОР)22
23	Винт ST4*16	ДЭ1100ЕМХ.(ТОР)23
24	Кольцо воздухом направляющее	ДЭ1100ЕМХ.(ТОР)24
25	Сальник войлочный	ДЭ1100ЕМХ.(ТОР)25
26	Подшипник 629RS (9*26*8)	У00184
27	Ключ патронный	ДЭ1100ЕМХ(ТОР).27
28	Якорь L=170мм, z=8,толщ. обм 45,5мм	ДЭ1100ЕМХ(ТОР).28
29	Статор	ДЭ1100ЕМХ(ТОР).29
30	Шайба	ДЭ1100ЕМХ(ТОР).30
31	Подшипник 608z (8*22*7)	У00021
32	Щётка 7*11*15,5 пружина, пятак прямоуг.(10*14мм), уши (№202)	ДЭ1100ЕМХ(ТОР).32
33	Пружина щётки	ДЭ1100ЕМХ(ТОР).33
34	Щёткодержатель	У02485
35	Крышка щёткодержателя	ДЭ1100ЕМХ(ТОР).35
36	Выключатель FA2-4/1BEK-6, (6А, 250V) (рев.дл., рег. об, рев. уз, кл. бол, кн. Фик.)	У06406
37	Корпус рукоятки в сборе (правая, левая часть)	ДЭ1100ЕМХ(ТОР).18+37