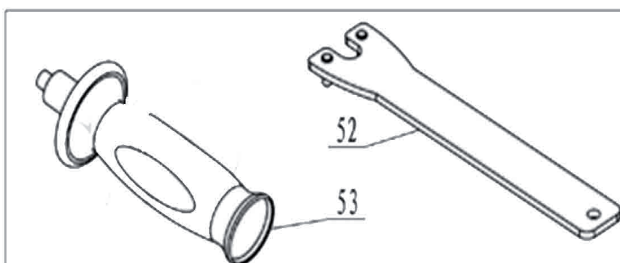
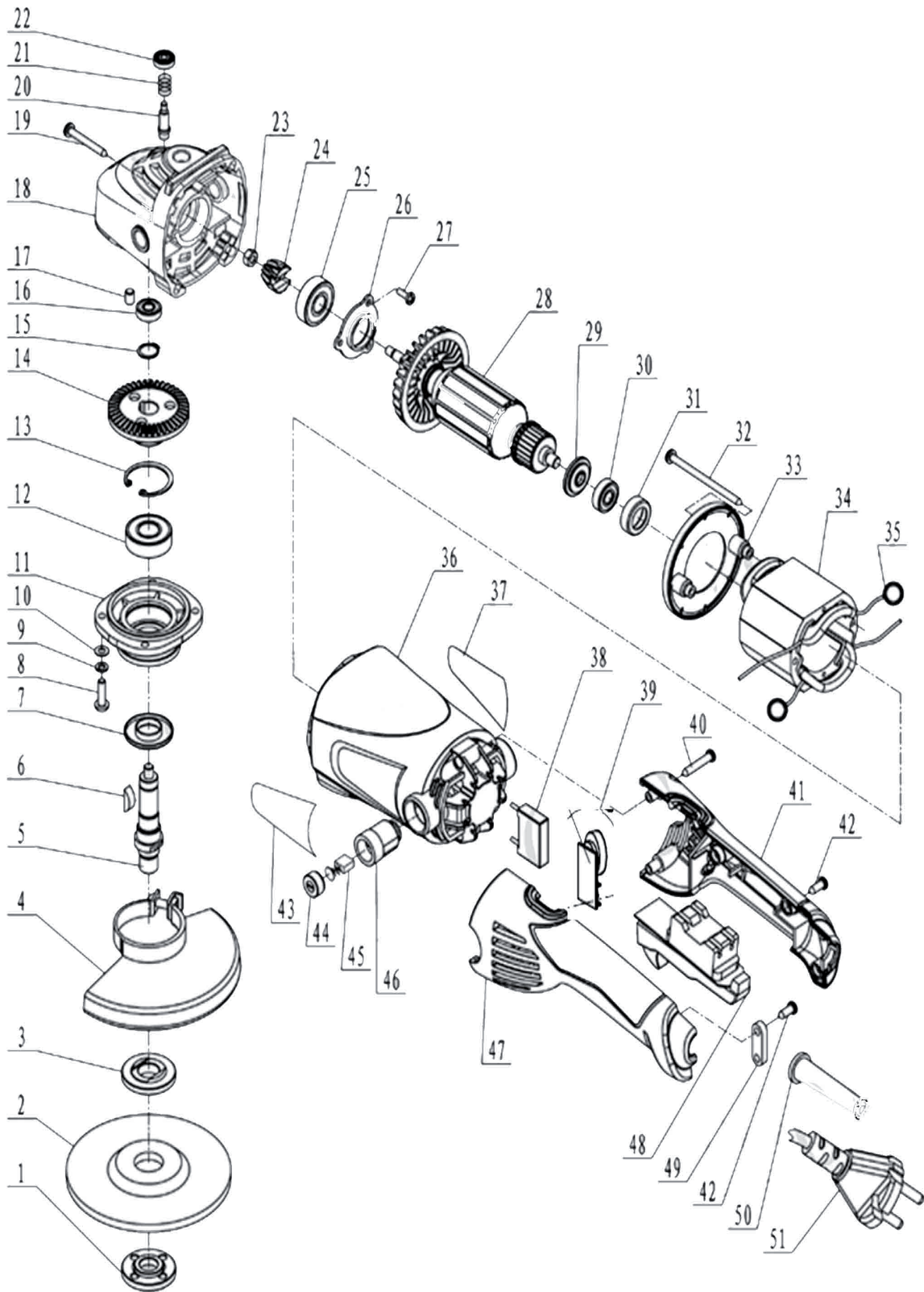




Машина шлифовальная угловая «Калибр МШУ-180/1400; 180/1400Е»





**Машина шлифовальная угловая
«Калибр МШУ-180/1400; 180/1400Е»**

Поз.	Наименование	Артикул	Поз.	Наименование	Артикул
1	Гайка зажимная	У00067	28	Якорь L=181мм, Øобм.=42мм, М6	У07181
2	Диск рабочий	МШУ180/1400.02	29	Кольцо пылезащитное	МШУ180/1400.29
3	Шайба упорная	У00068	30	Подшипник 608-2z	У00021
4	Кожух защитный Ø150мм	У06309	31	Крышка подшипника	МШУ180/1400.31
5	Шпиндель	У06311	32	Винт саморез ST4.2*25-F	МШУ180/1400.32
6	Шпонка 4*5*14	МШУ180/1400.06	33	Кольцо воздухонаправляющее	МШУ180/1400.33
7	Крышка пылезащитная	МШУ180/1400.07	34	Статор	У06302
8	Винт М5*16	МШУ180/1400.08	35	Кольцо токопитающее	МШУ180/1400.35
9	Шайба пружинная 5	МШУ180/1400.09	36	Корпус двигателя	У06314
10	Шайба плоская	МШУ180/1400.10	37	Наклейка	МШУ180/1400.37
11	Крышка редуктора	У06312	38	Конденсатор	МШУ180/1400.38
12	Подшипник 6202-2z	У00023	39	Регулятор оборотов	У06304
13	Кольцо стопное (наруж.) 35	У01876	40	Винт саморез ST4.2*22-F	МШУ180/1400.40
14	Шестерня малая конической пары	У06307	41	Рукоятка правая	У06313
15	Кольцо стопное (наруж.) 14	У01544	42	Винт саморез ST4.2*13-F	МШУ180/1400.42
16	Подшипник 607-2z	У01201	43	Наклейка	МШУ180/1400.43
17	Втулка подшипника	У01987	44	Крышка щёткодержателя	У06310
18	Корпус редуктора	У06335	45	Щётка	У06303
19	Винт саморез ST4.8*25-F	МШУ180/1400.19	46	Щётка держатель	У06310
20	Стопор	У07964	47	Рукоятка левая	У06313
21	Пружина стопора	У06315	48	Выключатель SF125 (FA6-6/2W3)	У02213
22	Кнопка стопора	МШУ150Е.22	49	Прижим кабеля	МШУ180/1400.49
23	Гайка	МШУ180/1400.23	50	Бандаж резиновый	МШУ180/1400.50
24	Шестерня малая конической пары	У06306	51	Кабель питания	МШУ180/1400.51
25	Подшипник 6201-2RS	У00034	52	Ключ затяжки диска	МШУ180/1400.52
26	Крышка подшипника	МШУ180/1400.26	53	Рукоятка дополнительная	У03901
27	Винт М4*12	У01872			