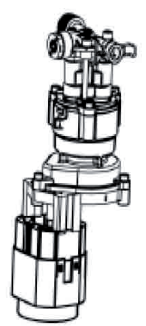
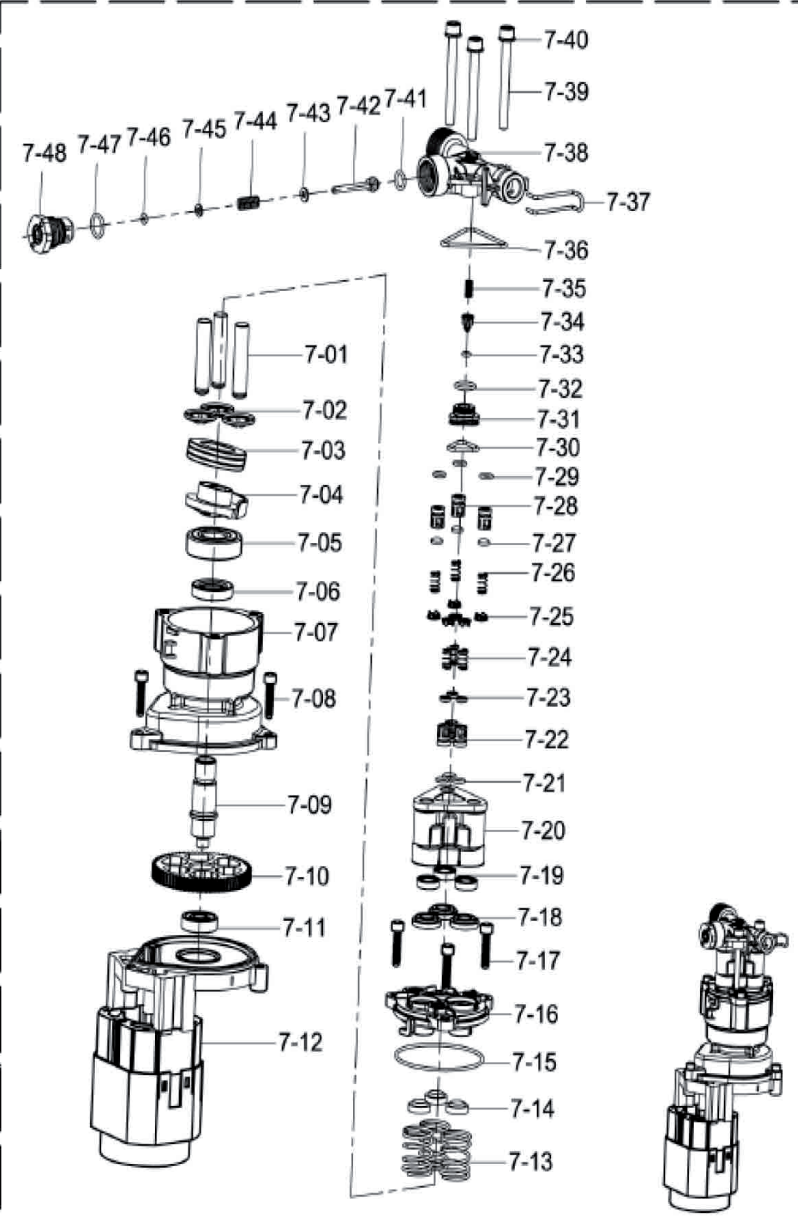
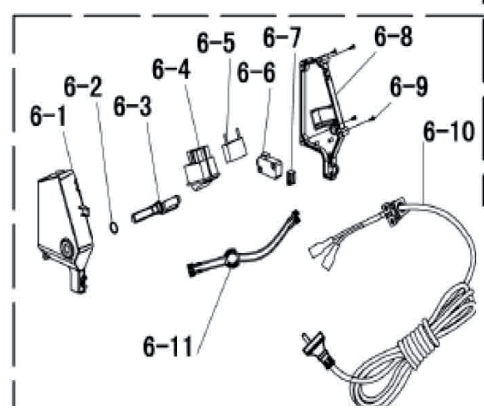
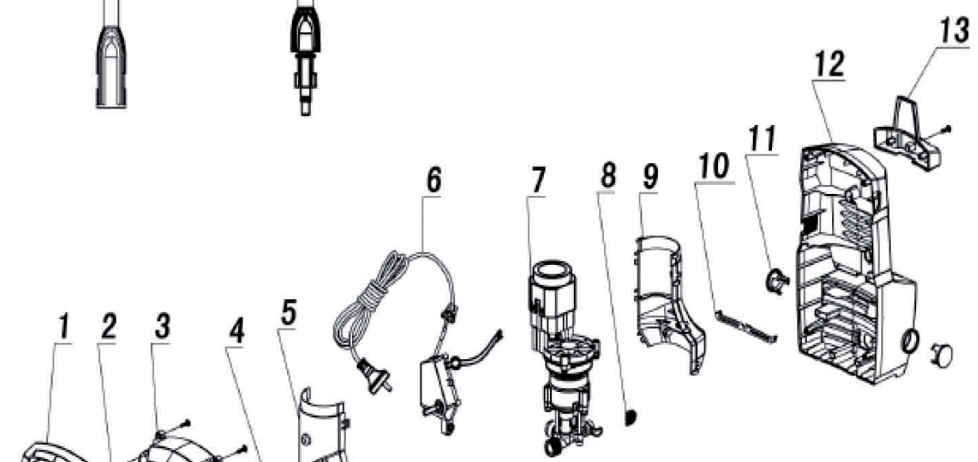
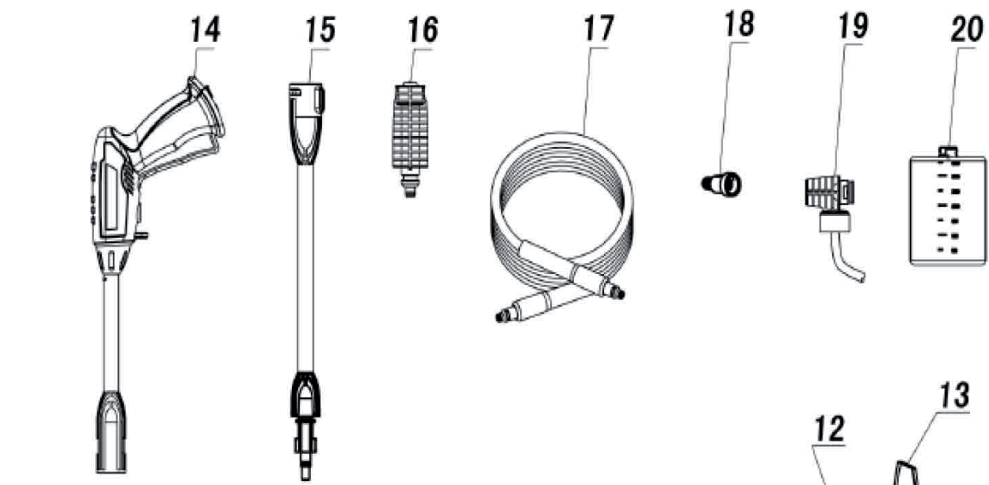


# Мойка высокого давления «Калибр ВДМ-1600»



# Мойка высокого давления «Калибр ВДМ-1600»



Поз.	Наименование	Артикул	Поз.	Наименование	Артикул
1	Рукоятка	ВДМ1600(Pow).01	7-23	Сердечник	ВДМ1600(Pow).07-23
2	Винт 4,8*16	ВДМ1600(Pow).02	7-24	Пружина	ВДМ1600(Pow).07-24
3	Панель передняя	ВДМ1600(Pow).03	7-25	Крышка клапана	ВДМ1600(Pow).07-25
4	Рукоятка выключателя	ВДМ1600(Pow).04	7-26	Пружина	ВДМ1600(Pow).07-26
5	Кожух двигателя (левая часть)	ВДМ1600(Pow).05	7-27	Сердечник	ВДМ1600(Pow).07-27
6	Коробка клеммная (в сборе)	ВДМ1600(Pow).06	7-28	Корпус клапана	ВДМ1600(Pow).07-28
6-1	Коробка клеммная (верхняя)	ВДМ1600(Pow).06-1	7-29	Кольцо резиновое	ВДМ1600(Pow).07-29
6-2	Кольцо резиновое	ВДМ1600(Pow).06-2	7-30	Уплотнитель	ВДМ1600(Pow).07-30
6-3	Рычаг выключателя	ВДМ1600(Pow).06-3	7-31	Гнездо клапана	ВДМ1600(Pow).07-31
6-4	Выключатель 13А	ВДМ1600(Pow).06-4	7-32	Кольцо резиновое	ВДМ1600(Pow).07-32
6-5	Конденсатор радио помех	ВДМ1600(Pow).06-5	7-33	Кольцо резиновое	ВДМ1600(Pow).07-33
6-6	Микровыключатель	ВДМ1600(Pow).06-6	7-34	Клапан выходной	ВДМ1600(Pow).07-34
6-7	Ползунок	ВДМ1600(Pow).06-7	7-35	Пружина	ВДМ1600(Pow).07-35
6-8	Коробка клеммная (нижняя)	ВДМ1600(Pow).06-8	7-36	Прокладка	ВДМ1600(Pow).07-36
6-9	Винт 2,9*15	ВДМ1600(Pow).06-9	7-37	Скоба	ВДМ1600(Pow).07-37
6-10	Кабель питания с вилкой	ВДМ1600(Pow).06-10	7-38	Головка насоса	ВДМ1600(Pow).07-38
6-11	Кабель соединительный	ВДМ1600(Pow).06-11	7-39	Винт	ВДМ1600(Pow).07-39
7	Двигатель с насосом (в сборе)	ВДМ1600(Pow).07	7-40	Шайба	ВДМ1600(Pow).07-40
7-1	Плунжер	ВДМ1600(Pow).07-1	7-41	Кольцо резиновое	ВДМ1600(Pow).07-41
7-2	Кольцо плунжера	ВДМ1600(Pow).07-2	7-42	Шток	ВДМ1600(Pow).07-42
7-3	Подшипник 51105	ВДМ1600(Pow).07-3	7-43	Кольцо	ВДМ1600(Pow).07-43
7-4	Диск качающий	ВДМ1600(Pow).07-4	7-44	Пружина	ВДМ1600(Pow).07-44
7-5	Подшипник 6203	ВДМ1600(Pow).07-5	7-45	Кольцо пластмассовое	ВДМ1600(Pow).07-45
7-6	Сальник резиновый 17*30*7	ВДМ1600(Pow).07-6	7-46	Кольцо резиновое	ВДМ1600(Pow).07-46
7-7	Корпус редуктора	ВДМ1600(Pow).07-7	7-47	Кольцо резиновое	ВДМ1600(Pow).07-47
7-8	Винт 5*25	ВДМ1600(Pow).07-8	7-48	Гайка клапана	ВДМ1600(Pow).07-48
7-9	Шпindelь	ВДМ1600(Pow).07-9	7-1; 7-2; 7-13-7-48	Насос в сборе	ВДМ1600(Pow).ncб
7-10	Шестерня 70 зубов	ВДМ1600(Pow).07-10	8	Крышка	ВДМ1600(Pow).08
7-11	Подшипник	ВДМ1600(Pow).07-11	9	Кожух двигателя (правая часть)	ВДМ1600(Pow).09
7-12	Двигатель (1600Вт/220В; щёт.; h=35мм) QX7630	ВДМ1600(Pow).07-12	10	Кронштейн	ВДМ1600(Pow).10
7-13	Пружина плунжера	ВДМ1600(Pow).07-13	11	Заглушка	ВДМ1600(Pow).11
7-14	Сальник резиновый 10*16*4	ВДМ1600(Pow).07-14	12	Панель задняя	ВДМ1600(Pow).12
7-15	Кольцо резиновое	ВДМ1600(Pow).07-15	13	Кронштейн шланга	ВДМ1600(Pow).13
7-16	Направляющая плунжера	ВДМ1600(Pow).07-16	14	Пистолет	У06625
7-17	Винт 5*25	ВДМ1600(Pow).07-17	15	Удлинитель пистолета	У06626
7-18	Кольцо	ВДМ1600(Pow).07-18	16	Насадка распылительная (струйная)	У06627
7-19	Сальник резиновый 10*16*4/5	ВДМ1600(Pow).07-19	17	Шланг высокого давления с коннекторами 3/5м	У06624
7-20	Корпус насоса	ВДМ1600(Pow).07-20	18	Универсальный фильтр	60818
7-21	Кольцо резиновое	ВДМ1600(Pow).07-21	19	Бачок моющего средства	ВДМ1600(Pow).19+20
7-22	Корпус клапана	ВДМ1600(Pow).07-22	20		