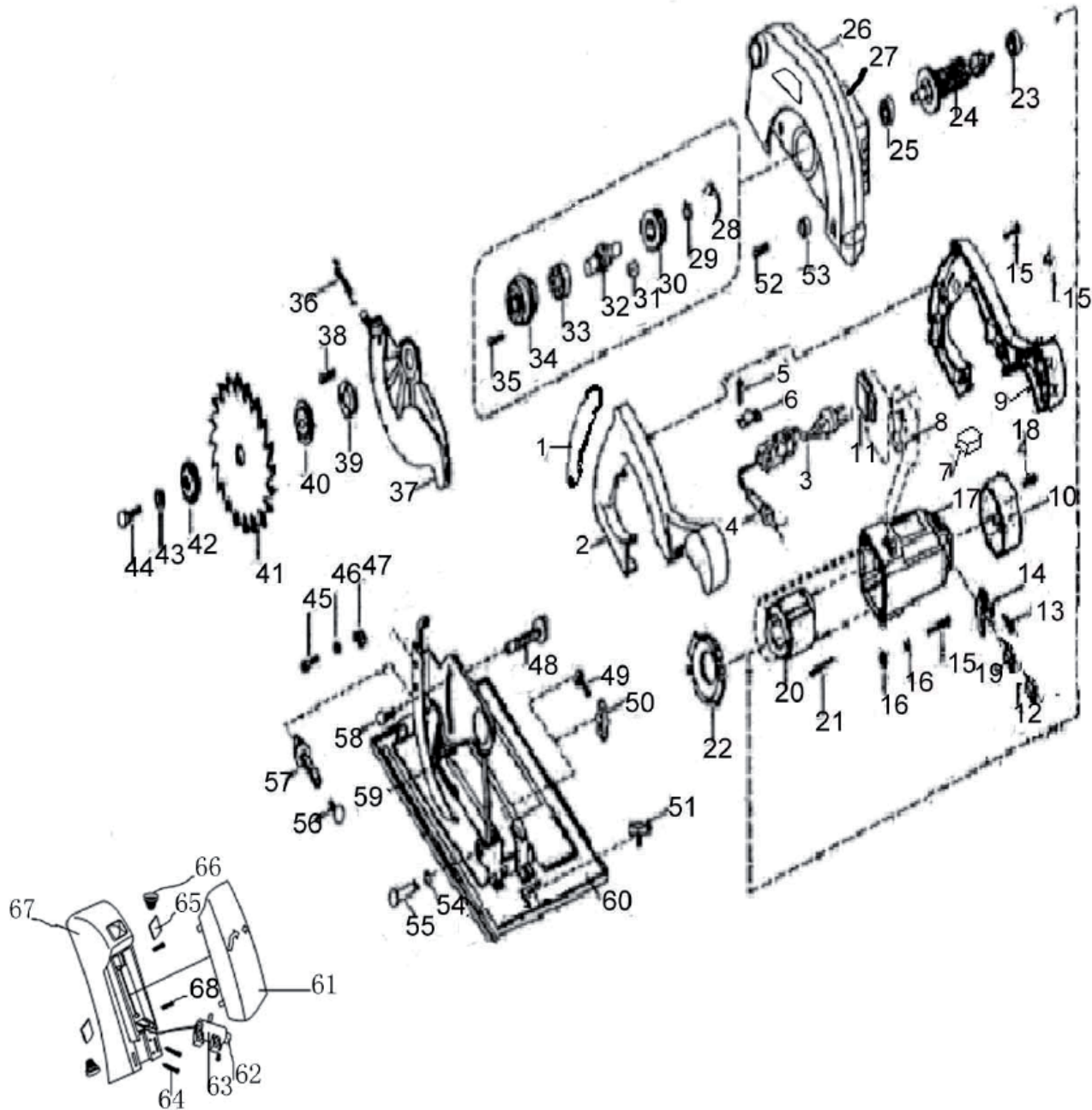




Электрическая пила дисковая
«Калибр ЭПД-1400/185D+»





Электрическая пила дисковая «Калибр ЭПД-1400/185D+»

Поз.	Наименование	Артикул
1	Рукоятка мягкая	ЭПД1400/185D+(XG).01
2	Рукоятка в сборе (правая часть)	ЭПД1400/185D+(XG).02+09
3	Кабель питания с вилкой	ЭПД1400/185D+(XG).03
4	Бандаж кабеля резиновый	ЭПД1400/185D+(XG).04
5	Винт (перекрёстный)	ЭПД1400/185D+(XG).05
6	Прижим кабеля	ЭПД1400/185D+(XG).06
7	Конденсатор фильтра р/помех 0,33мкФ	ЭПД1400/185D+(XG).07
8	Выключатель FA8-10/2В10 (10(8)А-250VAC; 16А-125VAC)	У05734
9	Рукоятка в сборе (левая часть)	ЭПД1400/185D+(XG).02+09
10	Крышка задняя	ЭПД1400/185D+(XG).10
11	Крышка	ЭПД1400/185D+(XG).11
12	Щётка №191 6*11*14 пружина,пятак прямоуго.	ЭПД1400/185D+(XG).12
13	Вставка щёткодержателя в сборе 13+14	У05733
14	Щёткодержатель в сборе 13+14	
15	Винт (перекрёстный)	ЭПД1400/185D+(XG).15
16	Шайба пружинная	ЭПД1400/185D+(XG).16
17	Корпус	ЭПД1400/185D+(XG).17
18	Винт (перекрёстный)	ЭПД1400/185D+(XG).18
19	Индуктивность фильтра р/помех	ЭПД1400/185D+(XG).19
20	Статор	ЭПД1400/185D+(XG).20
21	Винт фиксации статора	ЭПД1400/185D+(XG).21
22	Кольцо воздухонаправляющее	ЭПД1400/185D+(XG).22
23	Подшипник 608	У00021
24	Якорь	ЭПД1400/185D+(XG).24
25	Подшипник 6000z	У00070
26	Корпус защиты диска (корпус редуктора)	ЭПД1400/185D+(XG).26
27	Крышка промежуточная	ЭПД1400/185D+(XG).27
28	Маслёнка	ЭПД1400/185D+(XG).28
29	Кольцо стопорное	ЭПД1400/185D+(XG).29
30	Шестерня ведомая Z=35; ф=36,5мм со шпинделем в сборе	ЭПД-1400/185D+(XG).30+32
31	Ключ	ЭПД1400/185D+(XG).31
32	Шестерня ведомая Z=35; ф=36,5мм со шпинделем в сборе	ЭПД-1400/185D+(XG).30+32
33	Подшипник 6001z	У00073
34	Основание подшипника	ЭПД1400/185D+(XG).34
35	Винт (перекрёстный)	ЭПД1400/185D+(XG).35
36	Пружина	ЭПД1400/185D+(XG).36
37	Кожух защитный подвижный	ЭПД1400/185D+(XG).37
38	Винт (перекрёстный)	ЭПД1400/185D+(XG).38
39	Крышка подшипника	ЭПД1400/185D+(XG).39
40	Шайба опорная	У05735
41	Диск рабочий	ЭПД1400/185D+(XG).41
42	Шайба прижимная	У05188
43	Шайба	ЭПД1400/185D+(XG).43
44	Болт крепления диска	ЭПД1400/185D+(XG).44
45	Винт (перекрёстный)	ЭПД1400/185D+(XG).45
46	Шайба пружинная	ЭПД1400/185D+(XG).46
47	Шпонка	ЭПД1400/185D+(XG).47
48	Гайка-барашек	ЭПД1400/185D+(XG).48
49	Винт (перекрёстный)	ЭПД1400/185D+(XG).49
50	Гайка-барашек	ЭПД1400/185D+(XG).50
51	Винт фиксации	ЭПД1400/185D+(XG).51
52	Винт (перекрёстный)	ЭПД1400/185D+(XG).52
53	Шайба резиновая	ЭПД1400/185D+(XG).53
54	Кольцо стопорное	ЭПД1400/185D+(XG).54
55	Винт соединительный	ЭПД1400/185D+(XG).55
56	Винт (перекрёстный)	ЭПД1400/185D+(XG).56
57	Гайка-барашек	ЭПД1400/185D+(XG).57
58	Винт	ЭПД1400/185D+(XG).58
59	Нож расклинивающий	ЭПД1400/185D+(XG).59
60	Основание в сборе	ЭПД1400/185D+(XG).60
61	Крышка	ЭПД1400/185D+(XG).61
62	Лазер	ЭПД1400/185D+(XG).62
63	Корпус лазера	ЭПД1400/185D+(XG).63
64	Винт (перекрёстный)	ЭПД1400/185D+(XG).64
65	Заполнение в биты	ЭПД1400/185D+(XG).65
66	Пружина (шпонка)	ЭПД1400/185D+(XG).66
67	Основание	ЭПД1400/185D+(XG).67
68	Винт (перекрёстный)	ЭПД1400/185D+(XG).68