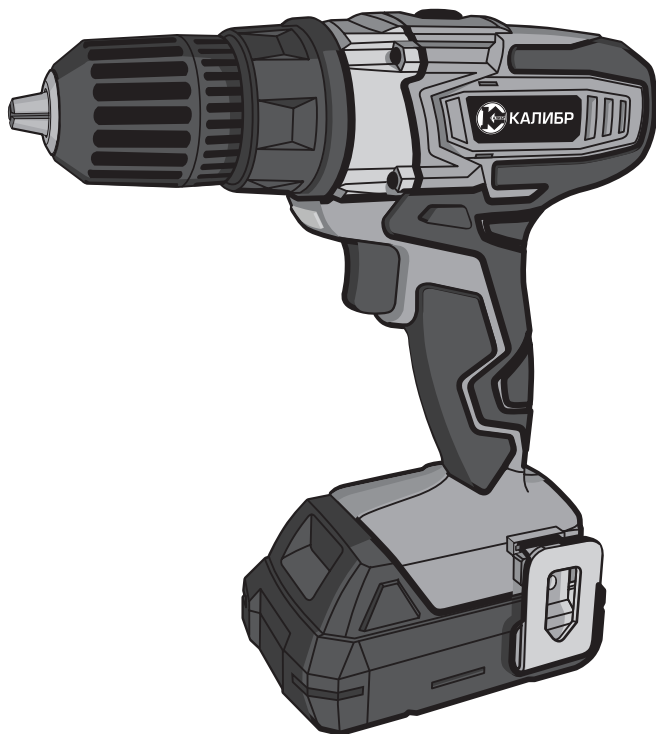




КАЛИБР
www.kalibrcompany.ru



ДА - 12-2А+

ДА - 14,4-2А+

ДА - 18-2А+

Руководство по эксплуатации

Дрель аккумуляторная

Уважаемый покупатель!

При покупке ручной аккумуляторной дрели (сверлильной машины) Калибр ДА – 12-2А+, ДА - 14,4-2А+ и ДА – 18-2А+ требуйте проверки её работоспособности пробным пуском. Убедитесь, что в талоне на гарантийный ремонт проставлены: штамп магазина, дата продажи и подпись продавца, а также указаны модель и заводской номер аккумуляторной дрели.

Перед использованием внимательно изучите настоящее руководство. Выполнение требований и рекомендаций руководства по эксплуатации предотвратит возможные ошибочные действия при работе с инструментом, и обеспечит оптимальное функционирование ручной аккумуляторной дрели и продление срока её службы.



Внимание! Электроинструмент является источником повышенной опасности! Виды опасных воздействий на оператора во время работы: высокая скорость рабочего инструмента, локальная вибрация, повышенный уровень шума и возможная повышенная запылённость рабочего места!

Поэтому неукоснительно соблюдайте, содержащиеся в руководстве правила техники безопасности при работе. Храните руководство по эксплуатации в течение всего срока службы инструмента.

Приобретённая Вами ручная аккумуляторная дрель может иметь некоторые отличия от настоящего руководства, не влияющие на условия её эксплуатации.

1. Описание и работа

1.1 Ручная аккумуляторная дрель

(сверлильная машина, далее по тексту – дрель) предназначена для сверления отверстий в цветных и чёрных металлах, пластмассах, дереве ДСП и откручивания/закручивания различного вида крепежа. Дрель имеет функции: два диапазона скорости, изменение направления вращения (реверс), ступенчатое изменение предельного момента затяжки и плавное изменение скорости вращения шпинделя. Это позволяет эффективно использовать дрель в качестве шуруповёрта. Инструмент предназначен для бытового применения.

Дрель рассчитана на повторно-кратковременный режим работы (S3) с номинальным периодом времени: работа/перерыв – 15 мин/5 мин.

Установленный в дрели коллекторный электродвигатель постоянного тока с двойной изоляцией (машина класса II по ГОСТ Р МЭК 60745-1-2011) обеспечивает максимальную электробезопасность при работе.

Степень защиты, обеспечиваемая оболочкой - IP20 (МЭК 60529).

Модель комплектуется быстрозажимным патроном 3/8“.

Рабочим инструментом дрели являются свёрла по металлу или дереву и разнообразные биты для работы с крепежом.

1.2 Вид климатического исполнения данной модели УХЛ 3.1 по ГОСТ 15150-

69 (П 3.2), то есть предназначена для работы в условиях умеренного климата с диапазоном рабочих температур от -10 до +40 °С и относительной влажности не более 80%. Питание от литий – ионной (Li-Ion) аккумуляторной батареи напряжением 12,0/14,4/18,0 В, ёмкостью 2,0 Ач.

1.3 Габаритные размеры и вес представлены в таблице:

Модель ДА	12-2А+	14,4-2А+	18-2А+
Габаритные размеры в упаковке, мм			
- длина	312		
- ширина	93		
- высота	210		
Вес (брутто/нетто), кг	2,6/2,4	2,7/2,5	2,7/2,5

1.4 Дрель поставляется в продажу в следующей комплектации*:

Дрель	1
Быстрозажимной патрон	1
Аккумуляторная батарея	2
Зарядное устройство	1
Бита	1
Руководство по эксплуатации	1
Кейс пластиковый	1

** в зависимости от поставки комплектация может изменяться*

1.5 Основные технические характеристики представлены в таблице:

Модель ДА	12-2А+	14,4-2А+	18-2А+
Напряжение питания, В	12,0	14,4	18,0
Диаметр зажимаемого сверла, мм	0,8-10		
Максимальный диаметр сверления, мм			
- металл	10		
- дерево	26		
Частота вращения шпинделя на холостом ходу, об/мин			
- 1-й диапазон скорости («L»)	0-350		
- 2-й диапазон скорости («H»)	0-1300	0-1300	0-1300
Класс безопасности (ГОСТ Р МЭК 60745-1-2011)	II		
Число ступеней регулировки предельного момента затяжки	21 + 1		
Максимальный крутящий момент, Нм	30	35	40
Электродвигатель	коллекторный, постоянного тока		
Светодиодный фонарь	есть		
Батарея аккумуляторная			
Номинальное напряжение, В	12,0	14,4	18,0
Тип	Li-Ion		
Ёмкость, Ач	2,0		
Время зарядки, мин	60		
Устройство зарядное			
Номинальное напряжение, В	220		
Частота, Гц	50		
Ток зарядки, А	2,0		

Расшифровка серийного номера на шильдике изделия:

S/N XX XXXXXXXX/ XXXX

буквенно-цифровое обозначение / год и месяц изготовления

1.6 Общий вид дрели представлен на рис.1

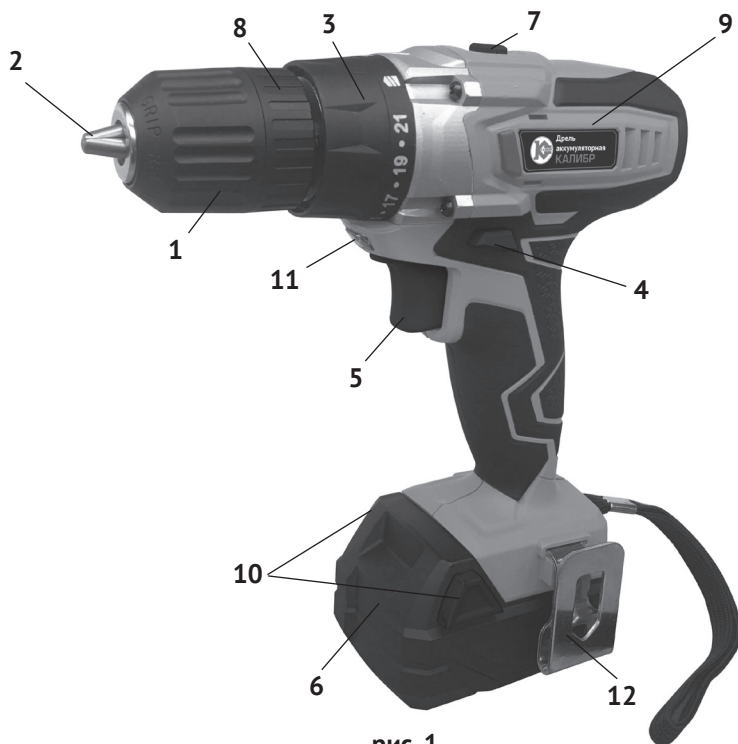


рис. 1

1 – быстросажимной патрон; 2 – кулачки патрона; 3 – кольцо регулировки предельного момента затяжки; 4 – переключатель направления вращения - реверс; 5 – клавиша выключателя; 6 – аккумуляторная батарея; 7 – переключатель диапазона скорости; 8 – кольцо патрона; 9 – корпус; 10 – клавиша фиксации батареи; 11 – фонарь светодиодный; 12 – крюк для подвески.

1.7 Механизм дрели расположен в обрешиненном пластиковом корпусе (рис.1 поз.9), состоящем из двух частей: правой и левой. Он состоит из электродвигателя постоянного тока и редуктора с планетарным 2-х скоростным механизмом. В нижней части корпуса, выполненного в форме рукоятки, находится выключатель и разъём для присоединения аккумуляторной батареи.

1.8 Клавиша выключателя (рис.1 поз.5) расположена в передней части рукоятки. При нажатии на клавишу включается двигатель дрели. Усилие, приложенное к клавише, изменяет скорость вращения двигателя. При запуске двигателя автоматически включается светодиодный фонарь (рис.1 поз.11), обеспечиваю-

щий локальную подсветку рабочей области.

Над клавишей выключателя находится переключатель реверса (рис.1 поз.4), пластинчатой конструкции. В нейтральном положении он выполняет функцию блокиратора клавиши от случайного включения. Стрелками на торцах пластины, указываются направление вращения патрона.

1.9 Сверху на корпусе расположен ползунок переключения диапазона скорости, имеющий два фиксированных положения: «1» ползунок назад – низкая скорость, высокий момент; «2» ползунок вперёд – высокая скорость, низкий момент.

1.10 В передней части корпуса расположено кольцо регулировки (рис.1 поз.3). Это кольцо фиксирует одну из 21-й, позиций предельного момента затяжки, при работе дрелью, как шуруповёртом, или переключает редуктор в режим сверления – символ «сверло».

2. Использование по назначению

2.1 Подготовка инструмента к использованию

2.1.1 Перед началом работы, необходимо проверить:

- надёжность соединения частей корпуса и отсутствие их повреждений, затяжку всех резьбовых соединений, исправность редуктора (вращение шпинделя от руки без заеданий);

- работу ползунка фиксации скоростного режима;
- работу переключателя реверса;
- чистоту и хорошее освещение рабочего места.

2.1.2 После транспортировки дрели в зимних условиях, при необходимости её включения в помещении, следует выдержать инструмент при комнатной температуре не менее 2-х часов до полного высыхания влаги.

2.2 Использование по назначению

2.2.1 Присоединение аккумуляторной батареи:



Внимание! Перед установкой/извлечением аккумуляторной батареи отключить инструмент, установив переключатель направления вращения (рис.1 поз.4) в среднее положение (блокировка клавиши выключателя).

- вставить аккумуляторную батарею в рукоятку дрели (спереди, со стороны патрона) и задвинуть её до фиксации с характерным щелчком;

- для извлечения батареи из дрели нажать кнопки фиксации (рис.1 поз.10) аккумуляторной батареи и извлечь её из рукоятки, вытягивая вперёд, к патрону.

2.2.2 Установка рабочего инструмента (биты, сверла) в патрон:

- установить переключатель направления вращения (рис.1 поз.4) в положение блокировки клавиши выключателя;

- удерживая кольцо патрона (рис.1 поз.8) одной рукой, другой вращать переднюю часть патрона (рис.1 поз.1) против часовой стрелки до разведения

кулачков патрона (рис.1 поз.2) на расстояние, необходимое для установки рабочего инструмента;

- вставить хвостовик биты (сверла) между кулачками;
- удерживая кольцо патрона (рис.1 поз.8) одной рукой, другой вращать переднюю часть патрона (рис.1 поз.1) по часовой стрелке до фиксации рабочего инструмента кулачками патрона;
- перед началом работы убедиться в надёжности фиксации рабочего инструмента в патроне.

2.2.3 Включение/выключение дрели:

- сдвинуть переключатель направления вращения в сторону, нужную для вращения патрона;
- для включения дрели необходимо нажать и удерживать клавишу выключателя (рис.1 поз.5);
- для отключения дрели – отпустить клавишу, она за счёт пружины вернётся в исходное положение – «выключено».

Изменяя усилие, приложенное к клавише, можно плавно регулировать число оборотов двигателя (от 0 до максимума выставленного диапазона «1» или «2»).



Внимание! Для обеспечения максимального срока службы дрели следует использовать переменную скорость только в случае необходимости. Продолжительная работа на малых оборотах может привести к выходу из строя выключателя, редуктора или двигателя.

2.2.4 Переключение направления вращения:

- в среднем положении переключатель направления вращения (рис.1 поз.4) блокирует клавишу выключателя, исключая случайное включение дрели;
- сдвинув переключатель, влево/вправо устанавливается направление вращения патрона по (или против) часовой стрелке.



Внимание! Изменять направление вращения можно только после полной остановки двигателя.

2.2.5 Функции регулировочного кольца (рис.1 поз.3):

Особенность редуктора дрели в том, что он имеет фрикцион (трещотку). В режиме шуруповёрта, при закручивании саморезов (шурупов, винтов), фрикцион срабатывает тогда, когда усилие достигло выставленного регулировочным кольцом. Саморез закручен до шляпки, сработал фрикцион, который предотвращает дальнейшее закручивание. Вы слышите, как работает трещотка – двигатель продолжает работать, однако бита не крутится.

Плюсы наличия фрикциона в машине:

- трещотка даёт сигнал на отключение двигателя;
- биты не изнашиваются;

- шлицы саморезов не повреждаются.

На регулировочное кольцо (рис.1 поз.3) нанесены символы: от «1» до «21» - 21 фиксированное положение предельного момента затяжки, символ «II» и символ «дрель». Выставление нужного режима работы осуществляется совмещением соответствующего символа со стрелкой на корпусе дрели.

В зависимости от плотности материала и размера крепёжных изделий (шуруп, саморез, винт), выбирается нужный предельный момент затяжки:

- минимальный (около 2 Нм) соответствует положению «1» на регулировочном кольце;

- установленный символ «II» соответствует предельному моменту затяжки, близкому к максимальному (30/35/40 Нм);

- для режима сверление, стрелку на корпусе совместить с символом «сверло».

В этом положении фрикцион отключается.



Внимание! В режиме «сверло» использовать дрель в режиме шуруповёрта ЗАПРЕЩЕНО!

2.2.6 Выбор и установка диапазона скорости

Механический переключатель диапазонов скорости в двух фиксированных положениях («1» или «2»), позволяет выбрать оптимальное соотношение числа оборотов и крутящего момента:

- выставив ползунком переключателя (рис.1 поз.7) диапазон «1» получаем при низком числе оборотов (350 об/мин) высокий показатель крутящего момента. Этот режим применяется при закручивании шурупов, винтов, саморезов и болтов больших размеров;

- при установке диапазона «2» получаем максимальное число оборотов (1350 об/мин), но меньший показатель крутящего момента. При данном режиме работаем в режиме сверления или закручивания/выкручивания мелкого крепежа.



Внимание! Переключатель диапазонов должен строго фиксироваться в одном из двух положений. Работа инструмента при промежуточном положении может привести к поломке редуктора.

2.2.7 Перед началом работы необходимо:

- надёжно закрепить заготовку, используя зажимные устройства или тиски;
- опробовать работу дрели на холостом ходу.

2.2.8 При работе с дрелью необходимо соблюдать следующие правила:

- использовать индивидуальные защитные средства: работать в спецодежде, перчатках и защитных очках, чтобы избежать попадания на открытые участки тела раскалённых и абразивных частиц;

- включайте электродвигатель, держа инструмент в руках так, чтобы сверло

не соприкасалось с обрабатываемой поверхностью, что предотвратит дрель от сильного толчка;

- пользоваться только исправными, хорошо заточенными свёрлами;
- для удаления сверильной пыли или стружки, рекомендуется чаще выводить сверло из отверстия;
- устанавливать в дрель аккумуляторную батарею только перед началом работы;
- отключать дрель выключателем при внезапной остановке (заклинивание сверла, перегреве и перегрузке двигателя);
- замену сверла производить после его остывания;
- использовать противозумные наушники.

2.3 Дополнительные указания мер безопасности



Внимание! При эксплуатации дрели **ЗАПРЕЩАЕТСЯ**:

- использовать свёрла, не соответствующие размерам, указанным на патроне;
- использовать в помещениях с высоким содержанием в воздухе паров кислот, воды или легковоспламеняющихся газов;
- работать вблизи легковоспламеняющихся и горючих жидкостей или материалов;
- работать на открытой площадке во время снегопада или дождя;
- использовать дрель при искрении щёток на коллекторе якоря, сопровождающимся появлением кругового огня на его поверхности;
- использовать при появлении дыма или запаха, характерного для горящей изоляции;
- работать инструментом при появлении повышенного шума, стука или вибрации.

3. Рекомендации при работе

3.1 Режим сверления:

- закрепить в патроне, как указано в п.2.2.2, сверло нужного для работы диаметра и соответствующее материалу заготовки;
- сдвинуть переключатель направления вращения влево (вращение правостороннее);
- повернуть кольцо регулировки (рис.1 поз.3) в положение «сверло»;
- поставить переключатель диапазона скоростей в положение «2»;
- при сверлении отверстий в металле, рекомендуется накернить место сверления;
- для снижения нагрузки на инструмент, при сверлении отверстий большого диаметра, просверлите отверстие вначале тонким сверлом;
- для облегчения процесса сверления, рекомендуется чаще выводить сверло из отверстия для удаления стружки;

- исключите чрезмерную осевую нагрузку на дрель во избежание поломки сверла и перегрева двигателя;

- не допускайте перекашивания сверла от оси сверления.

3.2 Режим шуруповёрта (закручивание/откручивание крепежа)

При работе в режиме шуруповёрта необходимо правильно выбрать предельный момент затяжки. Это зависит от нескольких факторов: материала и твёрдости заготовки, вида и размера используемого крепежа (саморезы, винты, шурупы), наличие предварительно просверленного отверстия.

- при выставленном предельном моменте затяжки, меньшем, чем необходимо, работа не будет завершена (трещотка отключит биту раньше). Переставив регулировочное кольцо на больший момент, завершите начатое;

- если предельный момент затяжки выставлен больший, чем необходимо, то можно повредить головку крепежа или обрабатываемую поверхность;

- тщательно выбирайте биту, её наконечник и шлицы крепежа должны совпадать по форме и размеру;

- при соединении деревянных заготовок крупным крепежом (саморезы, шурупы), рекомендуется предварительно просверлить место соединения тонким сверлом, это снизит нагрузку на дрель.

4. Техническое обслуживание дрели



Внимание! *Запрещается начинать работу дрелью, не ознакомившись с требованиями по технике безопасности, указанными в разделе 2.3 и приложении 1 настоящего руководства.*

4.1 Продолжительность срока службы дрели и её безотказная работа зависят от правильного обслуживания, своевременного устранения неисправностей, тщательной подготовке к работе, соблюдения правил хранения.

4.2 Для замены щёток необходимо разобрать корпус дрели и двигатель. Эта работа требует определённого опыта и специальной оснастки. Поэтому рекомендуется доверить замену щёток (а также тестирование и ремонт двигателя) квалифицированным работникам сервисного центра. Щётки следует заменять парой для обеспечения равной степени их давления на коллектор якоря.

4.3 Зарядка аккумуляторной батареи

Дрель комплектуется Li-Ion аккумуляторными батареями, которые обладают рядом преимуществ, по сравнению с Ni-Cd и другими:

- выдерживают значительно большее количества циклов заряд/разряд;

- обладают возможностью подзарядки при неполной выработке заряда батареи;

- меньшая продолжительность времени зарядки;

- меньшие вес и размеры батареи.

Аккумуляторные батареи поставляются в незаряженном (или частично заря-

женном после проверки) состоянии. Перед началом работы их необходимо зарядить. Максимальную энергоёмкость батареи развивают примерно после 5-ти циклов заряда/разряда.



Внимание! Используйте только оригинальные зарядное устройство и аккумуляторные батареи, соответствующие техническим параметрам и рекомендациям производителя.

- температурный режим в процессе зарядки – от +5 до +25°C;
- убедившись, что параметры электросети соответствуют данным, указанным на наклейке зарядного устройства, вставьте вилку ЗУ в розетку;

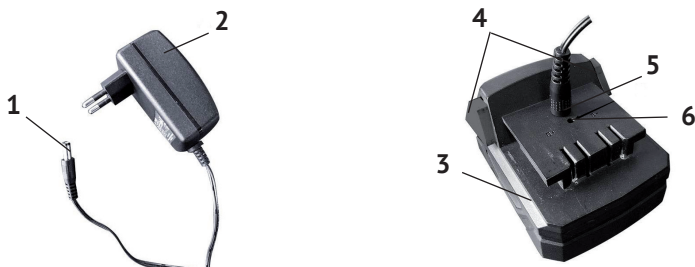


рис. 2

- 1 – штекер зарядного устройства; 2 – зарядное устройство (ЗУ);
- 3 – аккумуляторная батарея (АБ);
- 4 – кнопки фиксации аккумуляторной батареи в дрели;
- 5 – разъём подключения штекера зарядного устройства;
- 6 – индикатор (красный) зарядки аккумуляторной батареи.

- вставить штекер (рис.2 поз.1) ЗУ (рис.2 поз.2) в разъём (рис.2 поз.5) АБ (рис.2 поз.3);

- загорится красный индикатор (рис.2 поз.6) – начал процесс зарядки;
- светодиодный индикатор погас – АБ полностью заряжена;
- вынуть штекер ЗУ из разъёма АБ и отключить ЗУ от сети;
- приблизительное время зарядки полностью разряженной батареи – 60 мин.;
- храните неиспользуемые аккумуляторные батареи полностью заряженными, в сухом месте при температуре +5 - +25°C;
- постоянно сокращающееся время работы аккумуляторной батареи после подзарядки свидетельствует о том, что батарея выработала свой ресурс и её необходимо заменить.

4.4 По окончании работы: отсоедините АБ от дрели, очистите от пыли и грязи сверлильный патрон, корпус дрели и вентиляционные отверстия. Для очистки внутренних полостей можно воспользоваться пылесосом.

4.5 Комплексное полное техническое обслуживание и ремонт в объёме, превышающем перечисленные данным руководством операции, должны производиться квалифицированным персоналом в специализированных сервисных центрах.

5. Срок службы, хранение и утилизация

5.1 Срок службы дрели 3 года.

5.2 ГОСТ 15150 (таблица 13) предписывает для дрелей условия хранения - 1 (хранить в упаковке предприятия – изготовителя в складских помещениях при температуре окружающей среды от +5 до +40°С). Относительная влажность воздуха (для климатического исполнения УХЛ 3.1) не должно превышать 80%.

5.3 Указанный срок службы действителен при соблюдении потребителем требований настоящего руководства.

5.4 При полной выработке ресурса дрели необходимо её утилизировать с соблюдением всех норм и правил. Для этого необходимо обратиться в специализированную компанию, которая, соблюдая все законодательные требования, занимается профессиональной утилизацией электрооборудования.

Аккумуляторные батареи, после выработки ресурса, следует сдать в пункт приёма аккумуляторов.

6. Гарантия изготовителя (поставщика)

6.1 Гарантийный срок эксплуатации дрели – 12 календарных месяцев со дня продажи.

6.2 В случае выхода дрели из строя в течение гарантийного срока эксплуатации по вине изготовителя, владелец имеет право на бесплатный гарантийный ремонт, при соблюдении следующих условий:

- отсутствие механических повреждений;
- отсутствие признаков нарушения требований руководства по эксплуатации;
- наличие в руководстве по эксплуатации отметки продавца о продаже и подписи покупателя;
- соответствие серийного номера дрели серийному номеру в гарантийном талоне;
- отсутствие следов неквалифицированного ремонта.

Удовлетворение претензий потребителя с недостатками по вине изготовителя производится в соответствии с законом РФ «О защите прав потребителей».

Адрес гарантийной мастерской

141074, г. Королёв, М.О., ул. Пионерская, д.16

т. (495) 647-76-71

6.3 Безвозмездный ремонт, или замена дрели в течение гарантийного срока эксплуатации производится при условии соблюдения потребителем правил эксплуатации, технического обслуживания, хранения и транспортировки.

6.4 При обнаружении Покупателем каких-либо неисправностей дрели, в течение срока, указанного в п. 6.1, он должен проинформировать об этом Про-

давца и предоставить инструмент Продавцу для проверки. Максимальный срок проверки – в соответствии с законом РФ «О защите прав потребителей». В случае обоснованности претензий, Продавец обязуется за свой счёт осуществить ремонт дрели или её замену. Транспортировка дрели для экспертизы, гарантийного ремонта или замены производится за счёт Покупателя.

5.5 В том случае, если неисправность дрели вызвана нарушением условий её эксплуатации, Продавец с согласия покупателя вправе осуществить ремонт за отдельную плату.

5.6 На продавца не могут быть возложены иные, не предусмотренные настоящим руководством, обязательства.

5.7 Гарантия не распространяется на:

- любые поломки, связанные с форс-мажорными обстоятельствами;
- нормальный износ: дрель, так же, как и все электрические устройства, нуждается в должном техническом обслуживании. Гарантией не покрывается ремонт, потребность в котором возникает вследствие нормального износа, сокращающего срок службы таких частей инструмента, как присоединительные контакты, провода, щётки и т.п.;
- естественный износ (полная выработка ресурса);
- оборудование и его части, выход из строя которых стал следствием неправильной установки, несанкционированной модификации, неправильного применения, нарушение правил обслуживания или хранения;
- неисправности, возникшие в результате перегрузки дрели, повлекшие выход из строя электродвигателя или других узлов и деталей. К безусловным признакам перегрузки инструмента относятся: появление цвета побежалости, деформация или оплавление деталей и узлов дрели, потемнение или обугливание изоляции проводов электродвигателя под действием высокой температуры.

Приложение 1
(обязательное)**ИНСТРУКЦИЯ ПО БЕЗОПАСНОСТИ**
(для ручных электрических машин сверлильных)**1. Общие указания мер безопасности электрических машин**

Внимание! Прочтите все предупреждения и указания мер безопасности и все инструкции. Невыполнение предупреждений и инструкций может привести к поражению электрическим током, пожару или другим повреждениям.

Сохраните все предупреждения и инструкции, для того, чтобы можно было обращаться к ним в дальнейшем.

Употребляемый в инструкции термин «электрическая машина» используется в ГОСТах 60745-1-2011 и 60745-2-1-2014 для обозначения вашей машины с электрическим приводом, работающим от сети или от аккумуляторной батареи.

1.1 Безопасность рабочего места

1.1.1 Содержите рабочее место в чистоте и обеспечьте его хорошее освещение. Если рабочее место загромождено или плохо освещено, это может привести к несчастным случаям.

1.1.2 Не следует эксплуатировать машину во взрывоопасной среде (например, в присутствии воспламеняющихся жидкостей, газов или пыли). Сверление по металлу, коллектор электродвигателя являются источником искр, которые могут привести к возгоранию пыли или паров.

1.1.3 Не подпускайте детей или посторонних лиц к электрической машине в процессе её работы. Отвлечение внимания может привести к потере контроля.

1.2 Электрическая безопасность

1.2.1 Штепсельные вилки электрических машин (зарядных устройств) должны подходить под розетки. Никогда не изменяйте конструкцию штепсельной вилки каким-либо образом.

Использование неизменных вилок и соответствующих розеток, уменьшит риск поражения электрическим током.

1.2.2 Не подвергайте электрическую машину воздействию дождя и не держите её во влажных условиях. Влага, попадая в электрическую машину, увеличивает риск поражения электрическим током.

1.2.3 Обращайтесь аккуратно со шнуром питания зарядного устройства. Никогда не используйте шнур для переноса, перетаскивания электрической машины и вытаскивания вилки из розетки. Исключите воздействие тепла, масла, острых кромок или движущихся частей. Повреждённый или перекрученный шнур увеличивает риск поражения электрическим током.

1.3 Личная безопасность

1.3.1 Будьте бдительны, следите за своими действиями и руководствуйтесь здравым смыслом при эксплуатации машины. Не приступайте к работе, если вы устали или находитесь под действием лекарственных препаратов. Кратковременная потеря концентрации внимания может привести к серьёзным последствиям.

1.3.2 Пользуйтесь индивидуальными защитными средствами. Всегда пользуйтесь средствами для защиты глаз. Защитные средства – такие, как очки, маски, предохраняющие от пыли, обувь, предохраняющая от скольжения, каска или наушники, используемые в соответствующих условиях, уменьшают опасность получения повреждений.

1.3.3 Не допускайте случайного включения машины. Блокируйте клавишу выключателя при проведении настроек, замене рабочего инструмента.

1.3.4 Перед включением электрической машины удалите все регулировочные или гаечные ключи.

1.3.5 При работе не пытайтесь дотянуться до чего-либо, всегда сохраняйте устойчивое положение. Это позволит обеспечить наилучший контроль над электрической машиной в экстремальных ситуациях.

1.3.6 Одевайтесь надлежащим образом. Не носите свободной одежды или ювелирных изделий. Не приближайте свои волосы, одежду и перчатки к движущимся частям электрической машины.

1.4 Эксплуатация и уход за электрической машиной

1.4.1 Не перегружайте электрическую машину. Используйте инструмент соответствующего назначения для выполнения необходимой вам работы.

Безопаснее выполнять с помощью электрической машины ту работу, на которую она рассчитана.

1.4.2 Не используйте электрическую машину, если её выключатель неисправен (не включает или не выключает). Любая машина, которая не может управляться выключателем, представляет опасность и подлежит ремонту.

1.4.3 Храните неработающую электрическую машину в месте, недоступном для детей, и не разрешайте лицам, не знакомым с инструментом или настоящей инструкцией, пользоваться электрической машиной. Электрические машины представляют опасность в руках неквалифицированных пользователей.

1.4.4 Обеспечьте техническое обслуживание электрической машины. Проверьте машину на предмет правильности соединения и закрепления движущихся частей, поломки деталей и иных несоответствий, которые могут повлиять на работу. В случае неисправности, отремонтируйте электрическую машину перед использованием.

1.4.5 Храните рабочие инструменты в чистом состоянии. Рабочий инструмент, обслуживаемый надлежащим образом, реже заклинивает, им легче управлять.

1.4.6 Используйте электрические машины, приспособления, инструмент и пр. в соответствии настоящей инструкцией с учётом условий и характера выпол-

няемой работы. Использование электрической машины для выполнения операций, на которые она не рассчитана, может создать опасную ситуацию.

1.5 Обслуживание

1.5.1 Ваша электрическая машина должна обслуживаться квалифицированным персоналом, использующим только оригинальные запасные части. Это обеспечит безопасность машины.

2. Указание мер безопасности для машин сверлильных

2.1 Данная ручная машина предназначена для применения в качестве сверлильной машины. Ознакомьтесь со всеми предупреждениями по безопасности, инструкциями, иллюстрациями и техническими характеристиками, предоставленными с данной ручной машиной. Невыполнение всех приведённых ниже указаний может привести к поражению электрическим током, пожару или к тяжёлому телесному повреждению.

2.2 Не производите данной ручной машиной такие работы, как шлифование, зачистку и полирование.

2.3 Не пользуйтесь рабочим инструментом и другими вспомогательными устройствами, которые не предназначены специально для этой машины и не рекомендованы изготовителем.

2.4 Максимальный диаметр рабочего инструмента должен соответствовать функциональным возможностям машины.

2.5 Не применяйте повреждённый рабочий инструмент. Перед каждым использованием осматривайте свёрла. После падения машины или рабочего инструмента производите осмотр на наличие повреждений. Если сомневаетесь в исправности, установите новый рабочий инструмент.

2.6 Применяйте средства индивидуальной защиты. В зависимости от выполняемой работы пользуйтесь защитным лицевым щитком или защитными очками. По мере необходимости пользуйтесь пылезащитной маской, средствами защиты органов слуха, перчатками и защитным фартуком, способным задерживать мелкие абразивные частицы и частицы обрабатываемого материала.

2.7 Не допускайте посторонних непосредственно близко к рабочей зоне.

2.8 Никогда не кладите ручную машину до полной остановки рабочего инструмента. Вращающееся сверло может зацепиться за поверхность, и Вы не удержите машину в руках.

2.9 Не включайте ручную машину во время её переноски.

2.10 Регулярно производите очистку вентиляционных отверстий ручной машины. Вентилятор электродвигателя затягивает пыль внутрь корпуса, чрезмерное скопление металлизированной пыли может привести к опасности поражения электрическим током.

2.11 Не работайте ручной машиной рядом с воспламеняемыми материалами.

Они могут воспламениться от искр, возникающих при работе абразивного инструмента.

3. Дополнительные указания мер безопасности для всех видов работ

3.1 Отскок и соответствующие предупреждения.

Отскок – это реакция машины на внезапное заедание или заклинивание вращающегося рабочего инструмента. Заклинивание вызывает резкое торможение рабочего инструмента, что приводит к возникновению силы отдачи, воздействующей на ручную машину, направленной противоположно направлению вращения рабочего инструмента.

Отскока можно избежать, принимая приведённые ниже меры предосторожности.

3.2 Надёжно удерживайте ручную машину. Ваше тело и руки должны находиться в состоянии готовности в любой момент погасить силу отдачи, возникающую при отскоке.

3.3 Никогда не приближайте руку к вращающемуся рабочему инструменту.

3.4 Не располагайтесь в зоне предполагаемого движения рабочего инструмента в случае отскока. При отскоке рабочий инструмент отбрасывается в направлении, противоположном направлению вращения сверла в месте заклинивания.

3.5 Будьте особо осторожны при работе в углах, на острых кромках и т.п. Избегайте вибрации и заедания рабочего инструмента.

4. Дополнительные указания мер безопасности для сверльных работ

4.1 Пользуйтесь только теми свёрлами, которые рекомендованы для данной ручной машины.

4.2 При необходимости просверливания в древесине отверстия большого диаметра, воспользуйтесь сначала более тонким сверлом. Это облегчит выполнение данной работы и не приведёт к перегрузке машины.

4.3 При сверлении не прилагайте чрезмерных осевых усилий. Это может привести к перегрузке двигателя и повышенному нагреву инструмента.

4.4 Будьте особо осторожны при работе в нишах, имеющихся в стенах, и в других затенённых зонах. Выступающее вперёд сверло может встретить непредвиденное препятствие, что может привести к отскоку машины.

Приложение 2

Применяемые предписывающие знаки по ГОСТ Р 12.4.026-2001

	Работать в защитных очках	На рабочих местах и участках, где требуется защита органов зрения
	Работать в защитных наушниках	На рабочих местах и участках с повышенным уровнем шума
	Работать в средствах индивидуальной защиты органов дыхания	На рабочих местах и участках, где требуется защита органов дыхания
	Работать в защитных перчатках	На рабочих местах и участках, где требуется защита рук от воздействия вредных или агрессивных сред, защита от возможного поражения электрическим током

Внимание! При продаже должны заполняться все поля гарантийного талона. Неполное или неправильное заполнение гарантийного талона может привести к отказу от выполнения гарантийных обязательств.

С условиями гарантийного обслуживания ознакомлен(а). При покупке изделие было проверено. Претензий к упаковке, комплектации и внешнему виду не имею.

Подпись покупателя _____

Корешок талона №2 на гарантийный ремонт

(модель _____) _____ 20__ г.
 Изъят» _____
 Исполнитель _____ (подпись) _____ (фамилия, имя, отчество)

Корешок талона №1 на гарантийный ремонт

(модель _____) _____ 20__ г.
 Изъят» _____
 Исполнитель _____ (подпись) _____ (фамилия, имя, отчество)

Талон № 1*

на гарантийный ремонт дрели
 (модель _____)

Серийный номер S/N _____

Представитель ОТК _____

Заполняет торговая организация:

Продан _____
 (наименование предприятия - продавца)

Дата продажи _____ Место печати _____

Продавец _____
 (подпись) _____

 (фамилия, имя, отчество)

*талон действителен при заполнении

Талон № 2*

на гарантийный ремонт дрели
 (модель _____)

Серийный номер S/N _____

Представитель ОТК _____

Заполняет торговая организация:

Продан _____
 (наименование предприятия - продавца)

Дата продажи _____ Место печати _____

Продавец _____
 (подпись) _____

 (фамилия, имя, отчество)

*талон действителен при заполнении

Заполняет ремонтное предприятие

_____ (наименование и адрес предприятия)

Исполнитель _____ (подпись) _____ (фамилия, имя, отчество)

Владелец _____ (подпись) _____ (фамилия, имя, отчество)

Дата ремонта _____ Место печати

Утверждаю _____ (должность, подпись)

_____ (ФИО руководителя предприятия)

Заполняет ремонтное предприятие

_____ (наименование и адрес предприятия)

Исполнитель _____ (подпись) _____ (фамилия, имя, отчество)

Владелец _____ (подпись) _____ (фамилия, имя, отчество)

Дата ремонта _____ Место печати

Утверждаю _____ (должность, подпись)

_____ (ФИО руководителя предприятия)

Внимание! При продаже должны заполняться все поля гарантийного талона. Неполное или неправильное заполнение гарантийного талона может привести к отказу от выполнения гарантийных обязательств.

С условиями гарантийного обслуживания ознакомлен(а). При покупке изделие было проверено. Претензий к упаковке, комплектации и внешнему виду не имею. Подпись покупателя _____

Корешок талона №4 на гарантийный ремонт

(модель _____)

Изъят « _____ » 20 ____ г. : Изъят « _____ » 20 ____ г.

Исполнитель _____ (подпись) (фамилия, имя, отчество)

Корешок талона №3 на гарантийный ремонт

(модель _____)

Изъят « _____ » 20 ____ г.

Исполнитель _____ (подпись) (фамилия, имя, отчество)

Талон № 3*

на гарантийный ремонт дрели
(модель _____)

Серийный номер S/N _____

Представитель ОТК _____

Заполняет торговая организация:

Продан _____
(наименование предприятия - продавца)

Дата продажи _____ Место печати _____

Продавец _____
(подпись)

_____ (фамилия, имя, отчество)

*талон действителен при заполнении

Талон № 4*

на гарантийный ремонт дрели
(модель _____)

Серийный номер S/N _____

Представитель ОТК _____

Заполняет торговая организация:

Продан _____
(наименование предприятия - продавца)

Дата продажи _____ Место печати _____

Продавец _____
(подпись)

_____ (фамилия, имя, отчество)

*талон действителен при заполнении

Заполняет ремонтное предприятие

_____ (наименование и адрес предприятия)

Исполнитель _____ (подпись) _____ (фамилия, имя, отчество)

Владелец _____ (подпись) _____ (фамилия, имя, отчество)

Дата ремонта _____ Место печати

Утверждаю _____ (должность, подпись)

_____ (ФИО руководителя предприятия)

Заполняет ремонтное предприятие

_____ (наименование и адрес предприятия)

Исполнитель _____ (подпись) _____ (фамилия, имя, отчество)

Владелец _____ (подпись) _____ (фамилия, имя, отчество)

Дата ремонта _____ Место печати

Утверждаю _____ (должность, подпись)

_____ (ФИО руководителя предприятия)

www.kalibrcompany.ru

