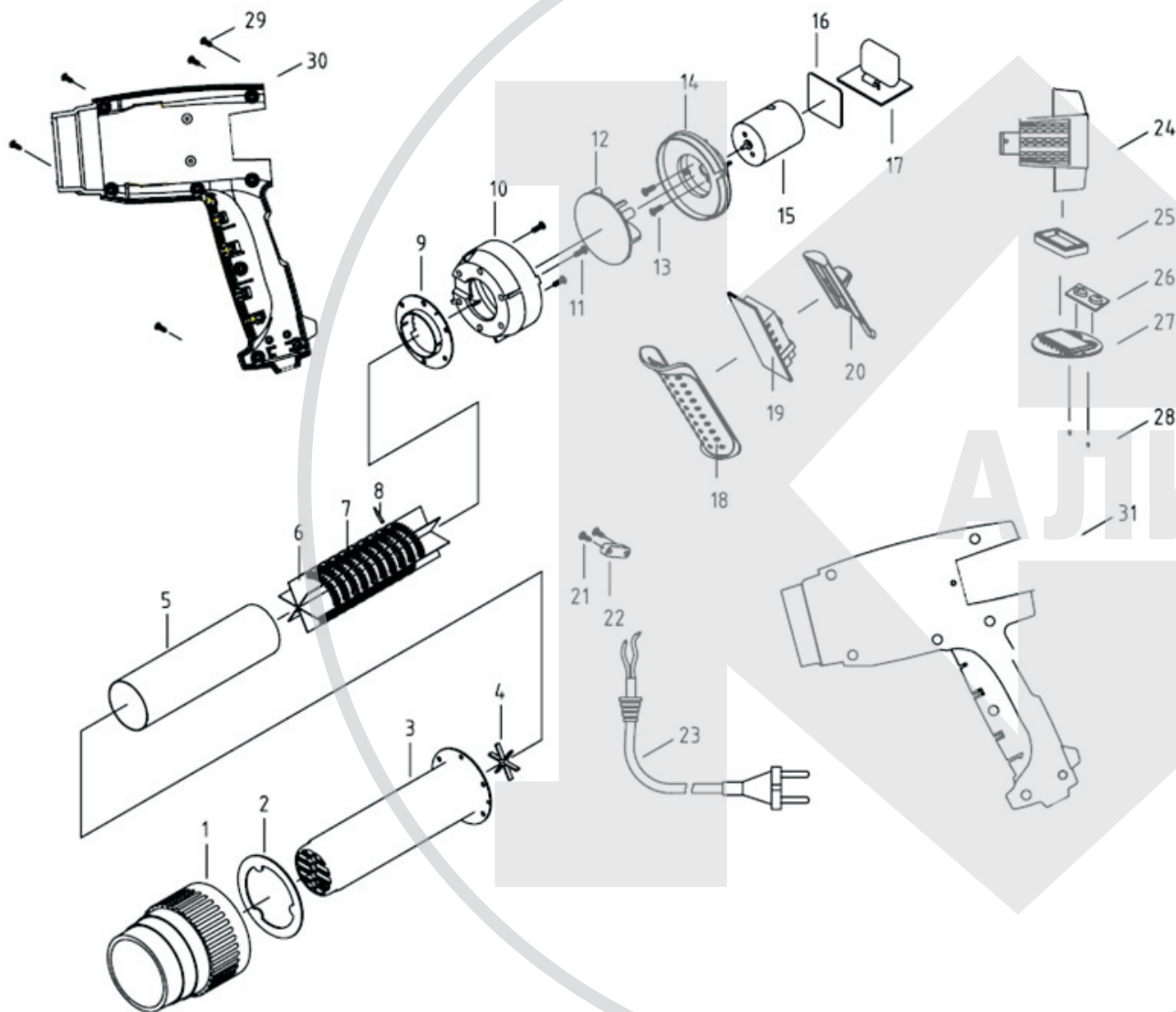




ТП- 2100 Дм



Поз.	Наименование	Артикул
1	Манжета пластмассовая	ТП2100ДМ.01
2	Кольцо стальное	ТП2100ДМ.02
3	Патрубок металлический	ТП2100ДМ.03
4	Крестовина фиксирующая	ТП2100ДМ.04
5	Изоляция слюдяная	У01752
6	Спираль	ТП2100ДМ.06
7	Каркас спирали	ТП2100ДМ.07
8	Термопредохранитель	ТП2100ДМ.08
4, 6-8	Спираль в сборе	У01749
9	Кольцо пластмассовое	ТП2100ДМ.09
10	Гнездо вентилятора	ТП2100ДМ.10
11	Винт	ТП2100ДМ.11
12	Вентилятор	У01778
13	Винт	ТП2100ДМ.13
14	Гнездо двигателя	У01753
15	Двигатель 17V	У01751
16	Фильтр радиопомех	ТП2100ДМ.16
17	Плата электронная НК80	ТП2100ДМ.17
18	Накладка рукоятки	ТП2100ДМ.18
19	Выключатель НК60	У01750
20	Клавиша выключателя	ТП2100ДМ.20
21	Винт	ТП2100ДМ.21
22	Зажим кабеля питания	ТП2100ДМ.22
23	Кабель питания 2×1,0мм ² с вилкой	У01533
24	Крышка задняя	ТП2100ДМ.24
25	Прокладка защитная	ТП2100ДМ.25
26	Кнопка	ТП2100ДМ.26
27	Плата электронная с дисплеем НК70	ТП2100ДМ.27
28	Винт	ТП2100ДМ.28
29	Винт	ТП2100ДМ.29
30(31)	Корпус	ТП2100ДМ.30(31)