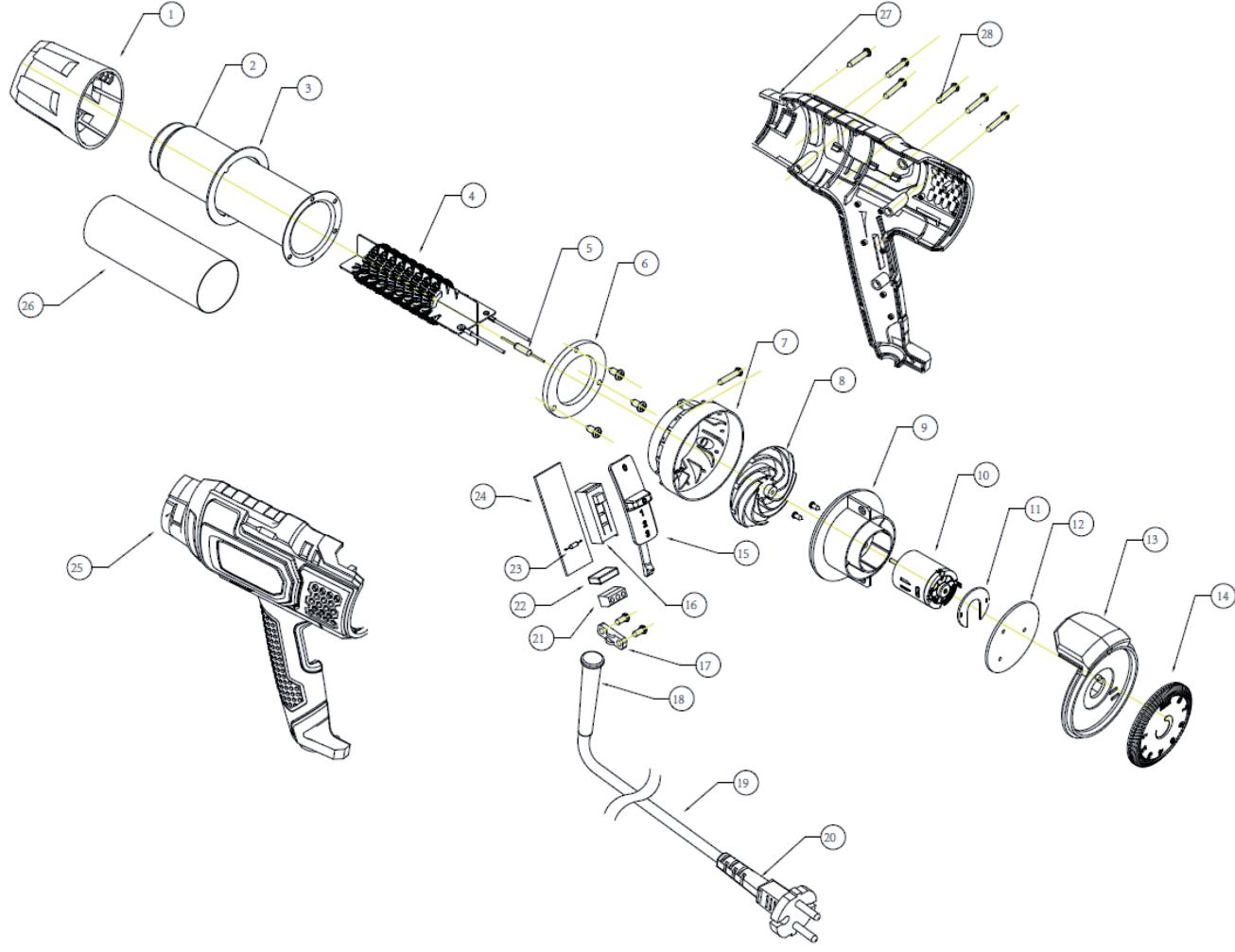




Теплопистолет  
«Калибр Мастер ТП-2100ПМ»





## Теплопистолет «Калибр Мастер ТП-2100ПМ»

Поз.	Наименование	Артикул
1	Манжета пластмасовая	ТП2100ПМ.01(TF)
2	Патрубок	ТП2100ПМ.02(TF)
3	Кольцо	ТП2100ПМ.03(TF)
4	Спираль в сборе	ТП2100ПМ.04(TF)
5	Термопредохранитель	ТП2100ПМ.05(TF)
6	Кольцо	ТП2100ПМ.06(TF)
7	Гнездо вентилятора	ТП2100ПМ.07(TF)
8	Вентилятор	ТП2100ПМ.08(TF)
9	Гнездо двигателя	ТП2100ПМ.09(TF)
10	Двигатель (DC17V)	У01751
11	Плата электронная	ТП2100ПМ.11(TF)
12	Плата электронная (ZK-16012ABC)	ТП2100ПМ.12(TF)
13	Крышка задняя	ТП2100ПМ.13(TF)
14	Регулятор температуры	ТП2100ПМ.14(TF)
15	Кнопка	ТП2100ПМ.15(TF)
16	Выключатель (16A125VAC,6A250VAC)	ТП2100ПМ.16(TF)
17	Зажим кабеля	ТП2100ПМ.17(TF)
18	Бандаж кабеля	ТП2100ПМ.18(TF)
19	Кабель питания	ТП2100ПМ.19(TF)
20	Вилка	ТП2100ПМ.20(TF)
21	Клемник	ТП2100ПМ.21(TF)
22	Конденсатор	ТП2100ПМ.22(TF)
23	Сопротивление	ТП2100ПМ.23(TF)
24	Выключатель платы электронной (ZK-16012C)	ТП2100ПМ.24(TF)
25	Корпус (левая часть)	ТП2100ПМ.25(TF)
26	Тепловой фильтр	ТП2100ПМ.26(TF)
27	Корпус (правая часть)	ТП2100ПМ.27(TF)
28	Винт	ТП2100ПМ.28(TF)