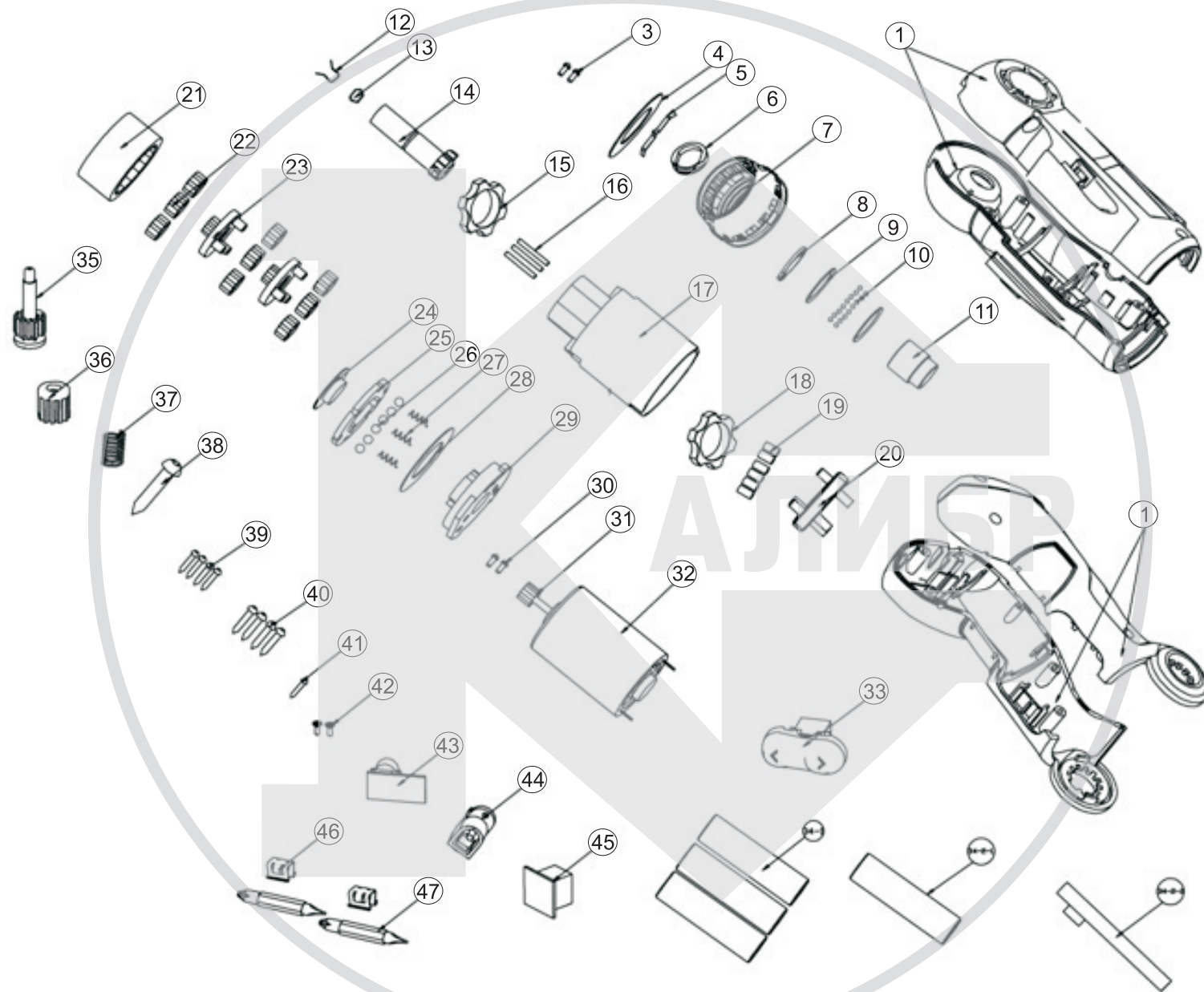




ОА - 3,6 Р+





ОА - 3,6 P+

Поз.	Наименование	Артикул	Поз.	Наименование	Артикул
1	Корпус передний	ОА3,6р+.01	30	Винт	ОА3,6р+.30
2	Корпус задний (рукоятка)	ОА3,6р+.02	31	Шестерня двигателя	У02228
3	Винт	ОА3,6р+.03	32	Двигатель (DC 3.6V)	У02222
4	Шайба	ОА3,6р+.04	33	Выключатель	ОА3,6р+.33
5	Пружина фиксации регулятора	ОА3,6р+.05	34-1	Батарея аккумуляторная	ОА3,6р+.34-1
6	Держатель пружины	ОА3,6р+.06	34-2-1	Элемент литиевый	ОА3,6р+.34-2-1
7	Регулятор усилия в сборе	ОА3,6р+.07	34-2-2	Провод соединительный	ОА3,6р+.34-2-2
8	Кольцо стопорное 10 (нар)	У01247	35	Ось шлицевая	ОА3,6р+.35
9	Шайба 10×15	У02984	36	Втулка шлицевая	ОА3,6р+.36
10	Шарик стальной Ø2,5	У01209	37	Пружина оси шлицевой	ОА3,6р+.37
11	Втулка шпинделя задняя	У02221	38	Винт	ОА3,6р+.38
12	Пружина держателя	ОА3,6р+.12	39	Винт	ОА3,6р+.39
13	Магнит держателя	ОА3,6р+.13	40	Винт	ОА3,6р+.40
14	Шпиндель	У02229	41	Винт	ОА3,6р+.41
15	Шайба шестиугольная	ОА3,6р+.15	42	Винт	ОА3,6р+.42
16	Ролик Ø1,5×11	ОА3,6р+.16	43-1	Плата	ОА3,6р+.43-1
17	Корпус редуктора	ОА3,6р+.17	43-2	Выключатель	ОА3,6р+.43-2
18	Кольцо фиксирующее	У02224	43-3	Кнопка	ОА3,6р+.43-3
19	Палец Ø2,5×5	У02226	43-4	Светофильтр	ОА3,6р+.43-4
20	Водило	У02219	43-5	Светодиод	ОА3,6р+.43
21	Колесо зубчатое (трещётка)	У02223	43	Плата подсветки в сборе	ОА3,6р+.43-6
22	Сателит	У02227	44	Гнездо зарядного устройства	У02225
23	Водило с солнечной шестерней	У02220	45-1-1	Плата	ОА3,6р+.45-1-1
24	Втулка опорная	ОА3,6р+.24	45-1-2	Светодиод красный	ОА3,6р+.45-1-2
25	Обойма	ОА3,6р+.25	45-1-3	Диод	ОА3,6р+.45-1-3
26	Шарик стальной Ø3	У01938	45-1-4	Резистор	ОА3,6р+.45-1-4
27	Пружина	ОА3,6р+.27	45	Плата зарядки HW-DR38	ОА3,6р+.45
28	Шайба Ø16×Ø28×0,5	ОА3,6р+.28	46	Держатель биты	ОА3,6р+.46
29	Крышка редуктора	ОА3,6р+.29	47	Бита	ОА3,6р+.47
			48	Провод соединительный	ОА3,6р+.48