

Меркурий 231 AM-01

Заводской номер 21616253
Дата изготовления 20.11.2014

Меркурий 231 AM-01

Заводской номер 21616253
Дата выпуска 20.11.2014



СЧЁТЧИК ЭЛЕКТРИЧЕСКОЙ ЭНЕРГИИ
ТРЕХФАЗНЫЙ СТАТИЧЕСКИЙ
«Меркурий-231AM-01»
ПАСПОРТ

АВЛГ.411152.027/ПС

Приобретён _____
заполняется реализующей организацией

Введён в эксплуатацию _____
дата, подпись

Принят на гарантийное обслуживание
ремонтным предприятием _____

Выполнены работы по устранению неисправностей:

Подпись руководителя ремонтного предприятия _____

Адрес владельца счётчика (учреждения или лица): _____
М.П.

Высылается ремонтным предприятием в адрес предприятия-изготовителя
счётчика.

Гарантии изготовителя

Предприятие-изготовитель гарантирует соответствие счётчика требованиям
ГОСТ Р 52320-2005, ГОСТ Р 52322-2005 и техническим условиям
АВЛГ.411152.027 ТУ при соблюдении потребителем правил монтажа,
эксплуатации, транспортировки и хранения, установленных указанными
техническими условиями и иными нормативными документами.

Гарантийный срок хранения – 6 месяцев со дня изготовления счётчика. По
истечении гарантийного срока хранения начинает использоваться гарантийный
срок эксплуатации, независимо от того, введён счётчик в эксплуатацию или нет.

Гарантийный срок эксплуатации 36 месяцев со дня ввода счётчика в
эксплуатацию, но не более 42 месяцев со дня изготовления счётчика.

В течение гарантийного срока предприятие-изготовитель безвозмездно
ремонтирует или заменяет неисправный счётчик и его составные части по
предъявлению гарантийного талона.

Гарантии предприятия-изготовителя снимаются, если счётчик имеет
механические повреждения, возникшие не по вине изготовителя, а также, если
сорваны или заменены пломбы счётчика.

Адрес предприятия изготовителя:
г. Москва, 105484, 16-ая Парковая ул. д.26,
ООО «НПК «ИНКОТЕКС»
Служба ремонта: (495)797-67-54
E-mail: sale@incotex.ru
Отдел продаж: (495)780-77-42
<http://www.incotexcom.ru>, E-mail: sale@incotex.ru

изготовлен и принят в соответствии с требованиями
ГОСТ Р 52320-2005
ГОСТ Р 52322-2005
АВЛГ.411152.027 ТУ.



Дата _____ Печать контролера ОТК _____

Проверка счётчика

Счётчики при выпуске из производства подвергаются первичной проверке
органами государственной метрологической службы в соответствии с
требованиями ГОСТ8.584-2004 «Методика поверки» и методикой поверки АВЛГ
411152.027 ИЗ, которая поставляется по отдельному заказу.

В процессе эксплуатации счётчики подвергаются периодической и
внеочередной проверке.

Межповерочный интервал - 10 лет.
Результаты периодических и внеочередных проверок заносятся в таблицу :

Дата поверки	Подпись поверителя и клеймо	Срок очередной поверки	Примечание

После ремонта счетчик подлежит обязательной поверке

Свидетельство о поверке

Счётчик поверен в соответствии с требованиями ГОСТ8.584-2004 «Методика
поверки», методикой поверки АВЛГ 411152.027 ИЗ и признан годным для
эксплуатации.

Печать поверителя _____ Дата первичной поверки
20.11.2014



Свидетельство об упаковке

Счётчик упакован ООО «НПК «ИНКОТЕКС» согласно требованиям технических
условий АВЛГ.411152.027 ТУ и конструкторской документации.

Печать _____ Дата упаковки
21.11.2014



1. Основные сведения.
1.1 Счетчик электрической энергии трёхфазный статический изготовлен в
соответствии с требованиями:
- ГОСТ Р 52320-2005 – Счетчик электрической энергии.
- ГОСТ Р 52322-2005 – Статические счетчики активной энергии классов
точности 1 и 2.
- ТР ТС 004/2011 – «О безопасности низковольтного оборудования»;
- ТР ТС 020/2011 – «Электромагнитная совместимость технических
средств»;

1.2 Счётчик сертифицирован и зарегистрирован в Госреестре средств измерений.
Регистрационный № 29144-07.

1.3 Счётчик предназначен для учёта активной электрической энергии в трёх
и четырёх проводных сетях переменного тока напряжением 230 В, частотой 50Гц.

1.4 Счётчик обеспечивает регистрацию и хранение значений потребляемой
электроэнергии внутри закрытых помещений: может быть использован только в
местах, имеющих дополнительную защиту от влияния окружающей среды
(установлен в помещении, в шкафу, в щитке).

1.5 Счётчик может эксплуатироваться как самостоятельно, так и в составе
автоматизированных систем контроля и учёта электроэнергии. Предназначен для
эксплуатации внутри закрытых помещений: может быть использован только в
местах, имеющих дополнительную защиту от влияния окружающей среды
(установлен в помещении, в шкафу, в щитке).

1.6 В качестве суммирующего устройства в счётчике используется
устройство отсчётное электромеханическое (УО), которое даёт показания
непосредственно в киловатт-часах (кВт·ч).

1.7 Для УО количество барабанов - шесть, из них первые пять индицируют
целое значение электроэнергии в кВт·ч, а шестой индицирует значение
электроэнергии в десятых (сотых) долях кВт·ч.

2. Основные технические данные
2.1 Базовое (максимальное) значение силы тока - 5 (60) А.
2.2 Номинальное значение напряжения - 230 В (U_{ном}).
Установленный диапазон рабочих напряжений от 0,9 до 1,1U_{ном}.
Расширенный рабочий диапазон напряжений от 0,8 до 1,15U_{ном}.
Предельный рабочий диапазон напряжений от 0 до 1,15U_{ном}.
2.3 Номинальное значение частоты сети (50±1) Гц.
2.4 Погрешность измерения активной энергии соответствует классу точности
1 согласно ГОСТ Р 52322-2005.
2.5 В счётчике функционирует импульсный выход основного передающего
устройства.

2.5.1 Постоянная счётчика (передаточное число) – 1600 имп/кВт·ч
 2.5.2 Сопротивление импульсного выхода в состоянии «замкнуто» не более 200 Ом, в состоянии «разомкнуто» - не менее 50 кОм.
 Предельная сила тока через импульсный выход (в состоянии «замкнуто») не более 30 мА.
 Предельное допустимое напряжение на контактах импульсного выхода в состоянии «разомкнуто» не более 24 В.
 2.6 Стартовый ток (чувствительность).
 Счётчик начинает измерять энергию при токе 20 мА.
 2.7 Начальный запуск счётчика.
 Счётчик начинает нормально функционировать не позднее 5 с после приложения номинального напряжения.
 2.8 Отсутствие самохода.

При отсутствии тока в последовательной цепи и значении напряжения $1,15U_{ном}$, испытательный выход счётчика не создаёт более одного импульса в течение времени, равного 27,2 мин.
 2.9 Активная и полная потребляемая мощность в параллельной цепи напряжения счётчика при номинальном напряжении сети, номинальной частоте и нормальной температуре не превышает 0,5 Вт и 7,5 В·А соответственно.
 2.10 Полная мощность, потребляемая последовательной цепью счётчика, при базовом токе, номинальной частоте и нормальной температуре не превышает 0,1 В·А.

2.11 Время установления рабочего режима не превышает 10 мин.
 2.12 Изоляция счётчика выдерживает в течение 1 мин воздействие напряжения переменного тока частотой 50 Гц величиной 4,0 кВ - между всеми соединёнными цепями тока и напряжения, соединёнными вместе и вспомогательными цепями, соединёнными вместе с «землей».
Примечание - «Землей» является проводящая пленка из фольги, охватывающая счётчик.

2.13 Счётчик устойчив к провалам и кратковременным прерываниям напряжения.
 2.14 Счётчик обеспечивает продолжительность непрерывной работы в течение срока службы.
 2.15 Средняя наработка на отказ не менее 15000 ч.
 Установленная безотказная наработка счётчика не менее 7000 ч.
 Средний срок службы до первого капитального ремонта не менее 30 лет.
 2.16 Габаритные размеры счётчика не более 157*142*75 мм.
 2.17 Масса счётчика не более 0,8 кг.
 Масса счётчика в потребительской таре не более 1,0 кг.

3. Требования безопасности.

3.1 Перед эксплуатацией необходимо ознакомиться с эксплуатационной документацией на счётчики.
 3.2 К работам по монтажу, техническому обслуживанию и ремонту счётчиков допускаются лица, прошедшие инструктаж по технике безопасности и имеющие квалификационную группу по электробезопасности не ниже III для электроустановок до 1000 В.
 3.3 Все работы, связанные с монтажом счётчиков, должны производиться при отключенной сети.
 3.4 При проведении работ по монтажу и обслуживанию счётчиков должны быть соблюдены требования ГОСТ 12.2.007.0-75 и «Правила технической эксплуатации электроустановок потребителей и правила техники безопасности при эксплуатации электроустановок потребителей», утверждённые Главгосэнергонадзором.
 3.5 Счётчики соответствуют требованиям безопасности по ГОСТ Р 51350-99.

4. Комплектность.

Обозначение документа	Наименование и условное обозначение	Кол.
	Счётчик электрической энергии трёхфазный статический «Меркурий 231АМ-01» в потребительской таре	1
АВЛГ.411152.027 ПС	Паспорт	1
АВЛГ.411152.027 ИЗ*	Методика поверки	1
АВЛГ.411152.027 РС**	Руководство по среднему ремонту	1

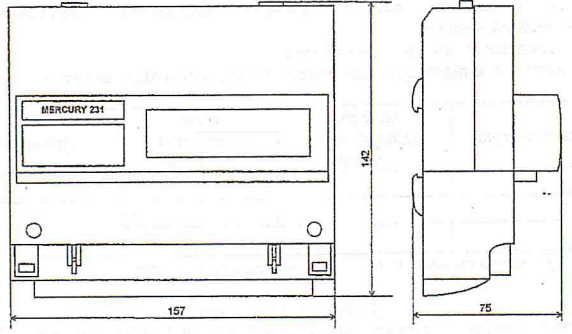
* Поставляется по отдельному заказу организациям, производящим поверку и эксплуатацию счётчика.
 ** Поставляется по отдельному заказу организациям, проводящим послегарантийный ремонт.

5. Заметки по эксплуатации и хранению

5.1 Диапазон рабочих температур от минус 40 до плюс 55°C.
 5.2 Счетчик должен храниться в складских помещениях потребителя (поставщика) в соответствии с требованиями ГОСТ 22261-94:
 • температура окружающего воздуха от минус 45 до плюс 70°C;
 • относительная влажность воздуха 90% при температуре 30°C.
 5.3 Даты помещения на хранение и окончания хранения записывают в таблицу

Дата		Условия хранения	Вид хранения	Примечание
приемки на хранение	снятия с хранения			

Габаритный чертёж счётчика



СХЕМЫ ПОДКЛЮЧЕНИЯ СЧЁТЧИКОВ К СЕТИ 230 В

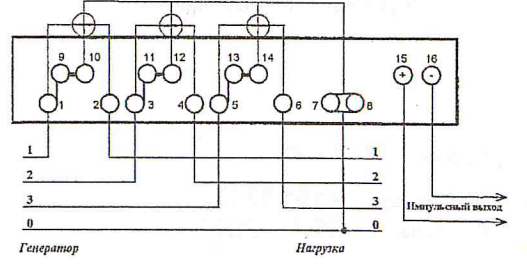


Схема непосредственного подключения счётчика

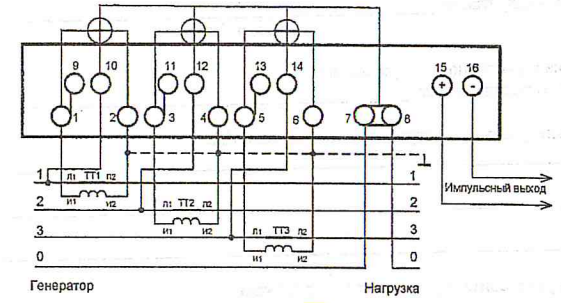


Схема подключения счётчика с помощью трёх трансформаторов тока

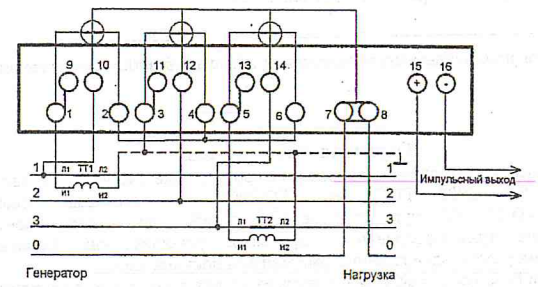


Схема подключения счётчика с помощью двух трансформаторов тока

6. Особые отметки