

ВЫКЛЮЧАТЕЛИ СЕРИИ АЕ 20М, ТИПЫ АЕ2043М, АЕ 2046М

ТУ 16-522.148-80



Выключатель АЕ 2040М со степенью защиты IP00

Трёхполюсные автоматические выключатели типа АЕ 2043М предназначены для защиты электрических цепей от токов короткого замыкания, а выключатели типа АЕ 2046М – для защиты от токов перегрузки и токов короткого замыкания, для проведения тока в нормальном режиме в электрических цепях напряжением до 380 В переменного тока частоты 50,60 Гц, а также для оперативных отключений и включений указанных цепей с частотой до 30 включений в час.

ИСПОЛНЕНИЯ ВЫКЛЮЧАТЕЛЕЙ:

По виду максимальных расцепителей тока:	-выключатели с электромагнитными расцепителями; - выключатели с электромагнитными и тепловыми (комбинированными) расцепителями.
По виду дополнительных расцепителей:	-выключатели без дополнительных расцепителей; -выключатели с независимым расцепителем.
По наличию свободных контактов:	-выключатели без свободных контактов; -выключатели со свободными контактами на номинальный ток до 2,5А при напряжении до 660В переменного тока и до 220В постоянного тока.
По степени защиты от воздействия окружающей среды и от прикосновения к токоведущим частям в соответствии с требованиями ГОСТ 14256:	-IP20 для оболочки самого выключателя и IP00 для выводных зажимов; - IP20 для оболочки и выводных зажимов выключателя.

Выключатели типа АЕ2046М-10Р имеют регулировку номинального тока тепловых расцепителей в пределах от 0,9I_n до 1,15I_n и температурную компенсацию.

Выключатели типа АЕ2046М-10Н имеют регулировку номинального тока тепловых расцепителей в пределах от 0,9I_n до 1,15I_n и не имеют температурной компенсации.

Выключатели типа АЕ 2046М-100 не имеют регулировку номинального тока тепловых расцепителей и не имеют температурной компенсации.

ТЕХНИЧЕСКИЕ ХАРАКТЕРИСТИКИ:

Уставка расцепителей тока короткого замыкания (ток отсечки) I/I_n	12
Шкала номинальных токов расцепителей I_n, A	0,6; 0,8; 1; 1,25; 1,6; 2; 2,5; 3,15; 4; 5; 6,3; 8; 10; 12,5; 16; 20; 25; 31,5; 40; 50; 63 А.
Количество циклов включений и отключений:	-40000 при номинальном токе 0,6-25А; -16000 при номинальном токе 31,5-63А.
Предельная коммутационная способность (I_{cu}) в цепи переменного тока частоты 50 Гц, 60Гц напряжением 380В и $\cos \varphi=0.8$	для токов 0,6-1,6А – 5 кА; для токов 2-12,5А – 1,5 кА; для токов 16-25А – 4,5 кА; для токов 31,5-63А – 6 кА.
Независимые расцепители:	-24, 48, 110, 220В для постоянного тока; -24, 36, 110, 127, 220, 380В для переменного тока частоты 50Гц, 60Гц.

Выключатели климатического исполнения У предназначены для эксплуатации в условиях категории 3 по ГОСТ 15150 и соответствуют группам условий эксплуатации М3, М4, М6 по ГОСТ 17516.

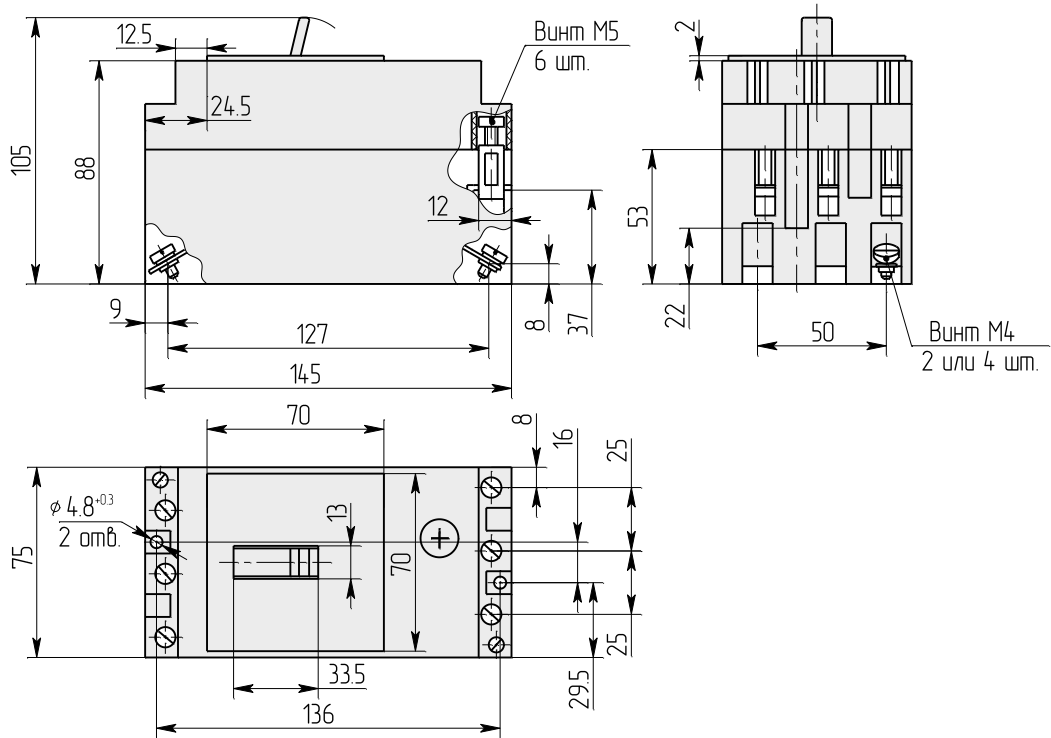
Номинальный режим работы автоматических выключателей – продолжительный.

Автоматические выключатели с тепловыми расцепителями токов перегрузки без температурной компенсации, при температуре окружающего воздуха 40°С, а автоматические выключатели с тепловыми расцепителями токов перегрузки и с температурной компенсацией (менее зависимые от температуры окружающего воздуха), при температуре 30°С и с одновременной нагрузкой всех полюсов:

- 1) не должны срабатывать с «холодного» состояния при условном токе нерасцепления $1,05 I_n$ в течение времени менее 1-го часа.
- 2) должны срабатывать при условном токе расцепления $1,3 I_n$ в течение 1-го часа.
- 3) должны срабатывать в каждом полюсе при условном токе расцепления $6 I_n$ в течение 4-15 секунд с температурной компенсацией и 1,5-15 секунд для выключателей без температурной компенсации.
- 4) должны срабатывать в каждом полюсе при удвоенной нагрузке ($2 I_n$) за время не более 240 секунд.

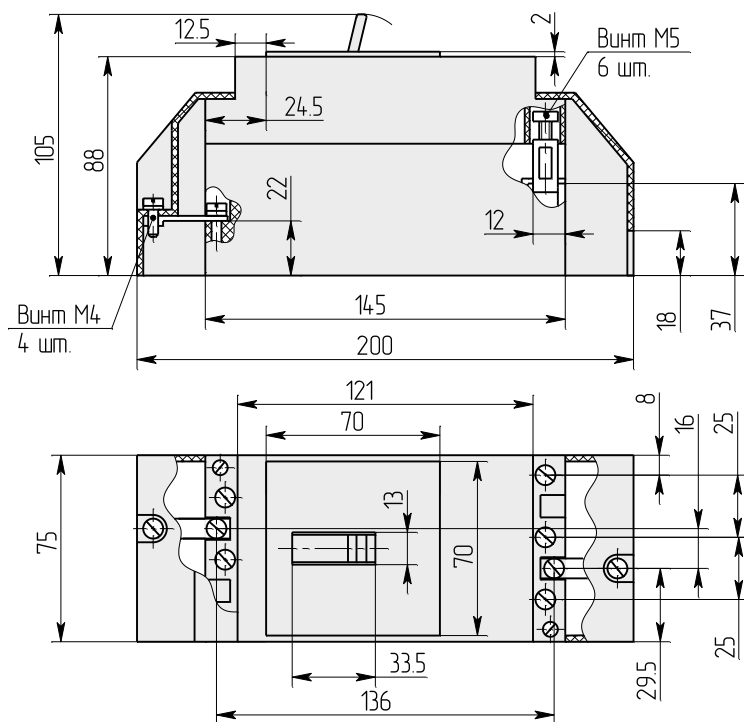
Электромагнитные максимальные расцепители тока не должны срабатывать при токе равном или меньшем 0,8 уставки по току короткого замыкания и должны срабатывать при токе равном или большем 1,2 уставки по току короткого замыкания в течение 0,2 сек.

Автоматические выключатели с комбинированными расцепителями допускают повторное включение по истечении времени не более 180 секунд после срабатывания их от тока перегрузки, а выключатели только с электромагнитными расцепителями обеспечивают практически мгновенно повторное включение после срабатывания.



Габаритные, установочные и присоединительные размеры выключателей АЕ2040М со свободными контактами и степенью защиты IP00 выводных зажимов.

Масса не более 0,97кг.



Габаритные, установочные и присоединительные размеры выключателей АЕ2040М со степенью защиты IP20 выводных зажимов.

Масса не более 1,16 кг

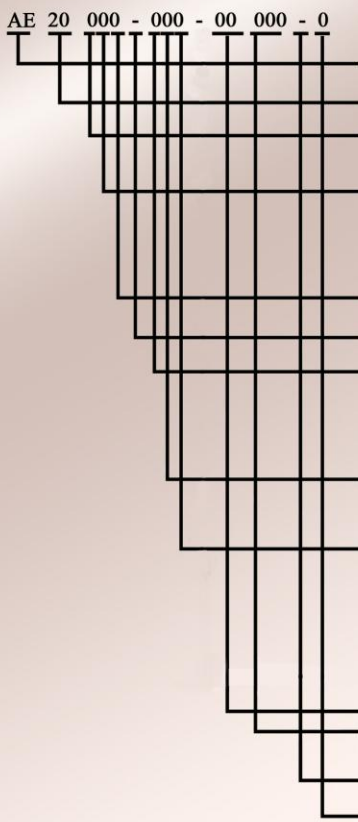
Структура условного обозначения выключателя модернизированного типа АЕ 2040М

Типоисполнение

Тип

Серия

АЕ 20 000 - 000 - 00 000 - 0



Условное обозначение выключателя автоматического

Порядковый номер разработки

Условное обозначение величины выключателя модернизированного в зависимости от номинального тока: 4-63 А

Условное обозначение числа полюсов в комбинации с максимальными расцепителями тока:

3- трехполюсные с электромагнитными максимальными расцепителями тока;

6- трехполюсные с электромагнитными и тепловыми максимальными расцепителями тока;

Условное обозначение выключателя автоматического модернизированного: М

Разделительный знак « - »

Условное обозначение наличия свободных вспомогательных контактов:

1 - без свободных контактов;

2 - один замыкающий свободный контакт;

3 - один размыкающий свободный контакт;

4 - один замыкающий и один размыкающий свободный контакт

Условное обозначение дополнительных расцепителей;

0 - без дополнительных расцепителей;

2 - независимый расцепитель

Условное обозначение температурной компенсации и регулировки номинального тока теплового расцепителя:

Р - регулятор номинального тока тепловых расцепителей и температурная компенсация;

0 - без регулировки номинального тока тепловых расцепителей и температурной компенсации;

Н - регулировка номинального тока тепловых расцепителей без температурной компенсации

Двухзначное число. Условное обозначение степени защиты по ГОСТ 14255: IP00-00, IP20-20

Буквы и цифры. Условное обозначение климатического исполнения и категории размещения УЗ

Разделительный знак « - »

Обозначение класса износостойкости выключателя:

А - первый класс

Б - второй класс износостойкости

ВЫКЛЮЧАТЕЛИ СЕРИИ АЕ 20ММ, ТИП АЕ 2053ММ, АЕ2056ММ

ТУ 16-522.148-80



Выключатель АЕ 2050ММ со степенью защиты IP 00

Трёхполюсные автоматические выключатели типа АЕ 2053ММ предназначены для защиты электрических цепей от токов короткого замыкания, а выключатели типа АЕ 2056ММ – для защиты от токов перегрузки и токов короткого замыкания, для проведения тока в нормальном режиме в электрических цепях напряжением до 380 В переменного тока частоты 50,60 Гц, а также для оперативных отключений и включений указанных цепей с частотой до 30 включений в час.

Автоматические выключатели типа АЕ 2050ММ-100 не имеют регулировку номинального тока тепловых расцепителей и не имеют температурной компенсации.

ИСПОЛНЕНИЯ ВЫКЛЮЧАТЕЛЕЙ:

По виду максимальных расцепителей тока:	-выключатели с электромагнитными расцепителями; - выключатели с электромагнитными и тепловыми (комбинированными) расцепителями.
По виду дополнительных расцепителей:	-выключатели без дополнительных расцепителей.
По наличию свободных контактов:	-выключатели без свободных контактов.
По степени защиты от воздействия окружающей среды и от прикосновения к токоведущим частям в соответствии с требованиями ГОСТ 14256:	-IP20 для оболочки самого выключателя и IP00 для выводных зажимов.

Выключатели климатического исполнения У предназначены для эксплуатации в условиях категории 3 по ГОСТ 15150 и соответствуют группам условий эксплуатации М3, М4, М6 по ГОСТ 17516.

Номинальный режим работы автоматических выключателей – продолжительный.

Автоматические выключатели с тепловыми расцепителями токов перегрузки без температурной компенсации, при температуре окружающего воздуха 40°С и с одновременной нагрузкой всех полюсов:

- 1) не должны срабатывать с «холодного» состояния при условном токе нерасцепления $1,05 I_n$ в течение времени менее 2-х часов.
- 2) должны срабатывать при условном токе расцепления $1,3 I_n$ в течение 2-х часов.
- 3) должны срабатывать в каждом полюсе при условном токе расцепления $6 I_n$ в течение 1,5-15 секунд .
- 4) должны срабатывать в каждом полюсе при удвоенной нагрузке ($2 I_n$) за время не более 240 секунд.

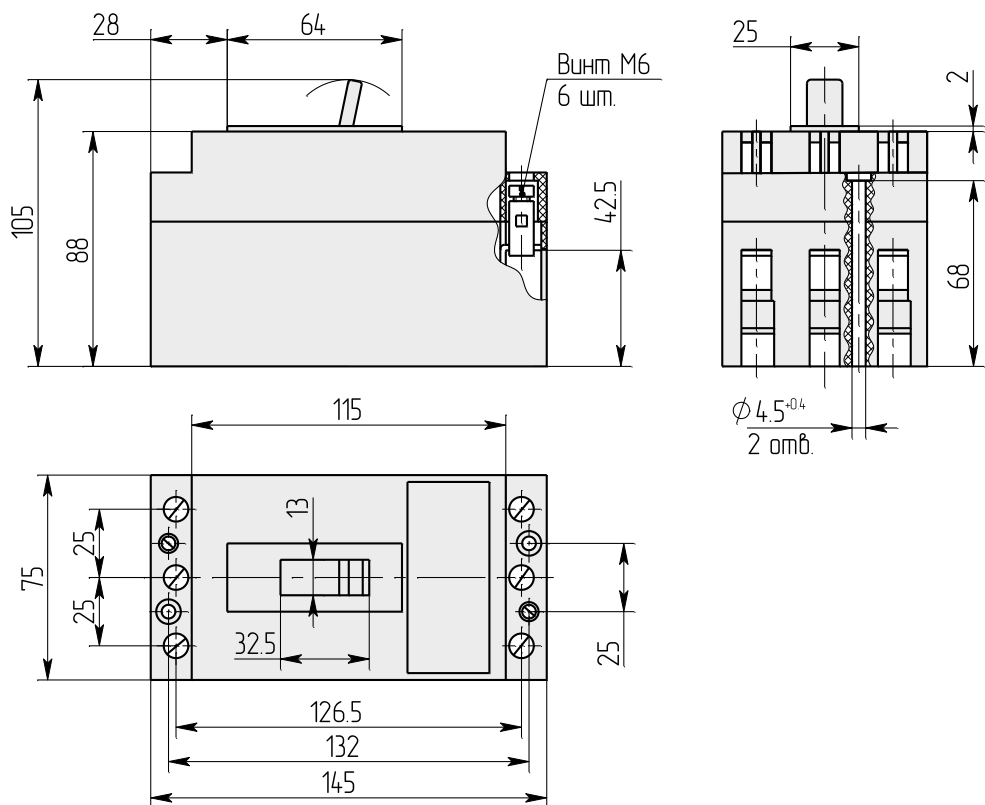
Электромагнитные максимальные расцепители тока не должны срабатывать при токе равном или меньшем $0,8$ уставки по току короткого замыкания и должны срабатывать при токе равном или большем $1,2$ уставки по току короткого замыкания в течение 0,2 сек.

Автоматические выключатели с комбинированными расцепителями допускают повторное включение по истечении времени не более 180 секунд после срабатывания их от тока перегрузки, а выключатели только с электромагнитными расцепителями обеспечивают практически мгновенно повторное включение после срабатывания.

ТЕХНИЧЕСКИЕ ХАРАКТЕРИСТИКИ:

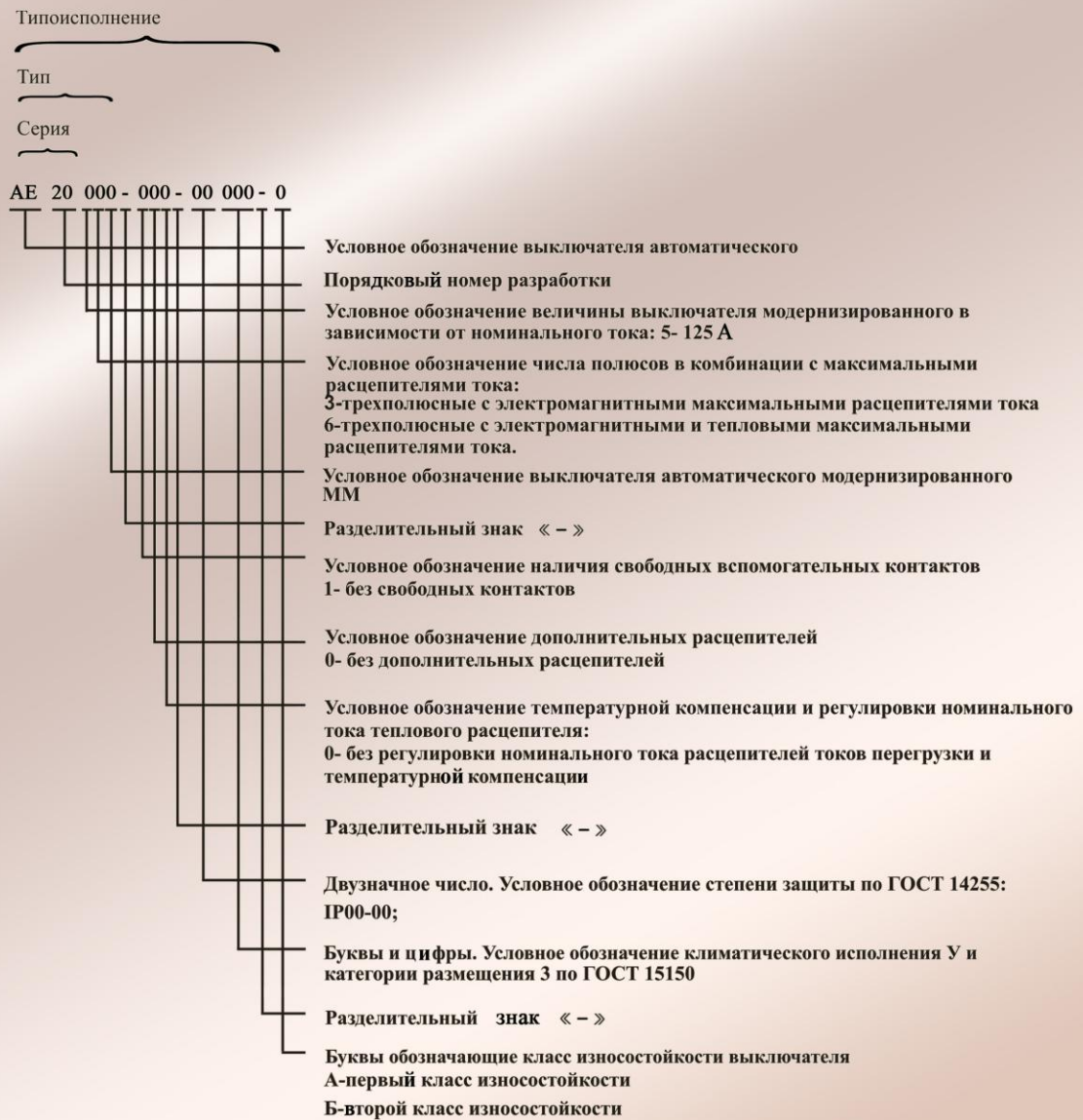
Уставка расцепителей тока короткого замыкания (ток отсечки) I/I_n	для токов 80 – 100 А – 12 для тока 125 А – 10
Шкала номинальных токов расцепителей I_n, A	80; 100; 125 А.
Количество циклов включений и отключений:	-10000
Предельная коммутационная способность (I_{cu}) в цепи переменного тока частоты 50 Гц, 60Гц напряжением 380В и $\cos \varphi=0.8$	6 кА.

Присоединение к автоматическому выключателю внешних проводников сечением от 6 до 50мм² производится без кабельных наконечников или с помощью кабельных наконечников 25-6-8 ГОСТ 7386 I, II, III класс жил сечением 35 мм² ГОСТ 22483 и 50-8-11 ГОСТ 7386 I класс жил сечением 50 мм² ГОСТ 22483 на ток 125 А.



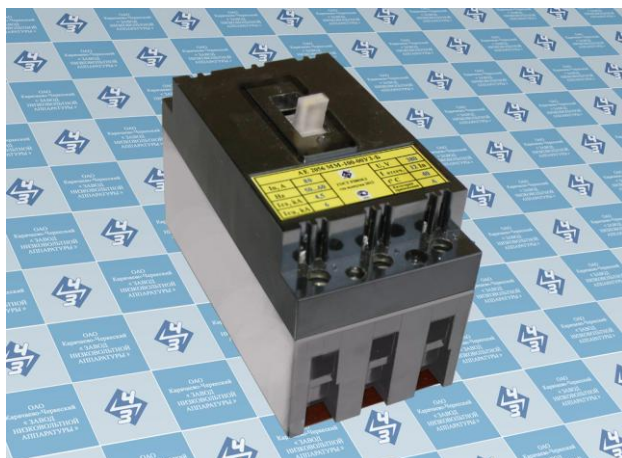
Габаритные, установочные и присоединительные размеры
автоматических выключателей АЕ 2050ММ
со степенью защиты IP00 выводных зажимов.
Масса не более 1,1 кг.

Структура условного обозначения выключателя АЕ 2050ММ



ВЫКЛЮЧАТИЛИ СЕРИИ АЕ 2050П, ТИП АЕ 2053П, АЕ2056П

ТУ 16-522.148-80



Выключатель АЕ 2050П со степенью защиты IP 00

Трёхполюсные автоматические выключатели типа АЕ 2053П предназначены для защиты электрических цепей от токов короткого замыкания, а выключатели типа АЕ 2056П – для защиты от токов перегрузки и токов короткого замыкания, для проведения тока в нормальном режиме в электрических цепях напряжением до 380 В переменного тока частоты 50,60 Гц, а также для оперативных отключений и включений указанных цепей с частотой до 30 включений в час.

Автоматические выключатели типа АЕ 2050П-100 не имеют регулировку номинального тока тепловых расцепителей и не имеют температурной компенсации.

ИСПОЛНЕНИЯ ВЫКЛЮЧАТЕЛЕЙ:

По виду максимальных расцепителей тока:	-выключатели с электромагнитными расцепителями; - выключатели с электромагнитными и тепловыми (комбинированными) расцепителями.
По виду дополнительных расцепителей:	-выключатели без дополнительных расцепителей.
По наличию свободных контактов:	-выключатели без свободных контактов.
По степени защиты от воздействия окружающей среды и от прикосновения к токоведущим частям в соответствии с требованиями ГОСТ 14256:	-IP20 для оболочки самого выключателя и IP00 для выводных зажимов.

Выключатели климатического исполнения У предназначены для эксплуатации в условиях категории 3 по ГОСТ 15150 и соответствуют группам условий эксплуатации М3, М4, М6 по ГОСТ 17516.

Номинальный режим работы автоматических выключателей – продолжительный.

Автоматические выключатели с тепловыми расцепителями токов перегрузки без температурной компенсации, при температуре окружающего воздуха 40°С и с одновременной нагрузкой всех полюсов:

- 1) не должны срабатывать с «холодного» состояния при условном токе нерасцепления $1,05 I_n$ в течение времени менее 1-го часа на токи 31,5 – 63А и менее 2-х часов на токи 80 – 125А.
- 2) должны срабатывать при условном токе расцепления $1,3 I_n$ в течение 1-го часа на токи 31,5 – 63А и в течение 2-х часов на токи 80 – 125А.
- 3) должны срабатывать в каждом полюсе при условном токе расцепления $6 I_n$ в течение 1,5-15 секунд .
- 4) должны срабатывать в каждом полюсе при удвоенной нагрузке ($2 I_n$) за время не более 240 секунд.

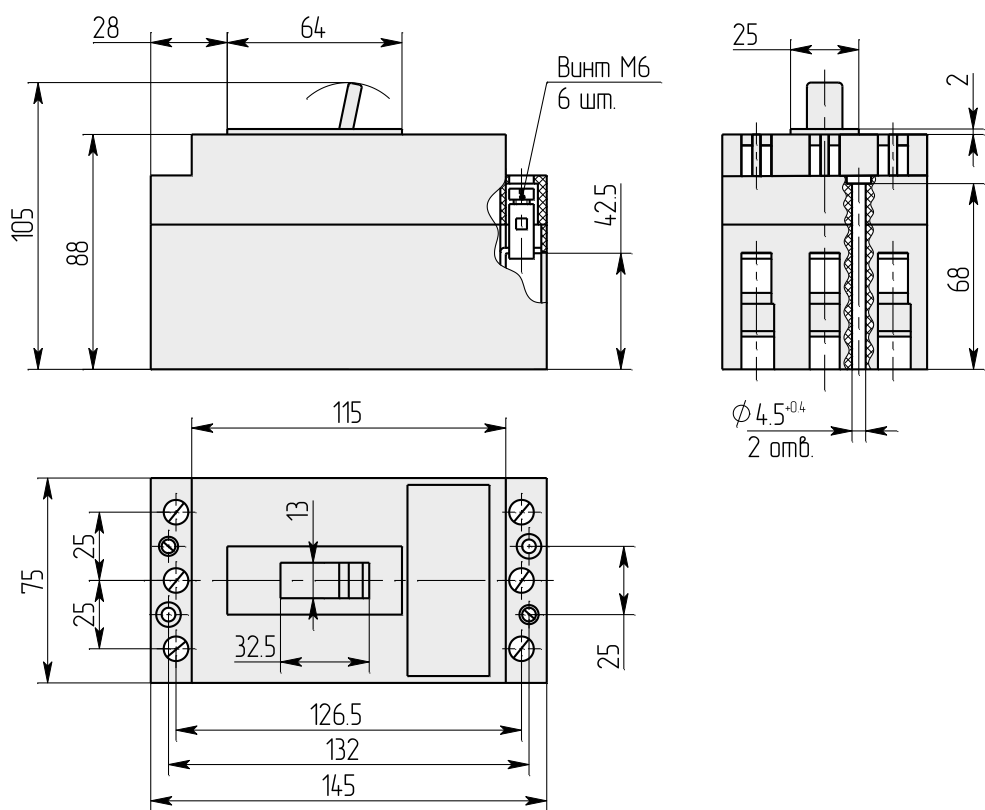
Электромагнитные максимальные расцепители тока не должны срабатывать при токе равном или меньшем 0,8 уставки по току короткого замыкания и должны срабатывать при токе равном или большем 1,2 уставки по току короткого замыкания в течение 0,2 сек.

Автоматические выключатели с комбинированными расцепителями допускают повторное включение по истечении времени не более 180 секунд после срабатывания их от тока перегрузки, а выключатели только с электромагнитными расцепителями обеспечивают практически мгновенно повторное включение после срабатывания.

ТЕХНИЧЕСКИЕ ХАРАКТЕРИСТИКИ:

Уставка расцепителей тока короткого замыкания (ток отсечки) I/I_n	10
Шкала номинальных токов расцепителей I_n, A	31,5; 40; 50; 63; 80; 100; 125 А.
Количество циклов включений и отключений:	-10000
Предельная коммутационная способность (I_{cu}) в цепи переменного тока частоты 50 Гц, 60Гц напряжением 380В и $\cos \varphi=0.8$	10 кА.

Присоединение к автоматическому выключателю внешних проводников сечением от 6 до 50мм² производится без кабельных наконечников или с помощью кабельных наконечников 25-6-8 ГОСТ 7386 I, II, III класс жил сечением 35 мм² ГОСТ 22483 и 50-8-11 ГОСТ 7386 I класс жил сечением 50 мм² ГОСТ 22483 на ток 125 А.



Габаритные, установочные и присоединительные размеры
автоматических выключателей АЕ 2050П
со степенью защиты IP00 выводных зажимов.
Масса не более 1,2 кг.

Структура условного обозначения выключателя АЕ 2050П

Типоисполнение
 Тип
 Серия

АЕ 20 000 - 000 - 00 000 - 0



Условное обозначение выключателя автоматического

Порядковый номер разработки

Условное обозначение величины выключателя модернизированного в зависимости от номинального тока: 5-125 А

Условное обозначение числа полюсов в комбинации с максимальными расцепителями тока:
 3-трехполюсные с электромагнитными максимальными расцепителями тока
 6-трехполюсные с электромагнитными и тепловыми максимальными расцепителями тока.

Условное обозначение выключателя автоматического с повышенной коммутационной способностью - П

Разделительный знак « - »

Условное обозначение наличия свободных вспомогательных контактов
 1-без свободных контактов

Условное обозначение дополнительных расцепителей
 0-без дополнительных расцепителей

Условное обозначение температурной компенсации и регулировки номинального тока теплового расцепителя:
 0-без регулировки номинального тока расцепителей токов перегрузки и температурной компенсации

Разделительный знак « - »

Двузначное число. Условное обозначение степени защиты по ГОСТ 14255:
 IP00-00;

Буквы и цифры. Условное обозначение климатического исполнения У и категории размещения 3 по ГОСТ 15150

Разделительный знак « - »

Буквы обозначающие класс износостойкости выключателя
 А-первый класс износостойкости
 Б-второй класс износостойкости

ВЫКЛЮЧАТЕЛИ СЕРИИ АЕ 2050М2,

ТИП АЕ 2053М2, АЕ2056М2

ТУ 16-522.148-80



Выключатель АЕ 2050М2 со степенью защиты IP 00

Трёхполюсные автоматические выключатели типа АЕ 2053М2 предназначены для защиты электрических цепей от токов короткого замыкания, а выключатели типа АЕ 2056М2 – для защиты от токов перегрузки и токов короткого замыкания, для проведения тока в нормальном режиме в электрических цепях напряжением до 380 В переменного тока частоты 50,60 Гц, а также для оперативных отключений и включений указанных цепей с частотой до 30 включений в час.

Автоматические выключатели типа АЕ 2050М2-100 не имеют регулировку номинального тока тепловых расцепителей и не имеют температурной компенсации.

ИСПОЛНЕНИЯ ВЫКЛЮЧАТЕЛЕЙ:

По виду максимальных расцепителей тока:	-выключатели с электромагнитными расцепителями; - выключатели с электромагнитными и тепловыми (комбинированными) расцепителями.
По виду дополнительных расцепителей:	-выключатели без дополнительных расцепителей.
По наличию свободных контактов:	-выключатели без свободных контактов.
По степени защиты от воздействия окружающей среды и от прикосновения к токоведущим частям в соответствии с требованиями ГОСТ 14256:	-IP20 для оболочки самого выключателя и IP00 для выводных зажимов.

Выключатели климатического исполнения У предназначены для эксплуатации в условиях категории 3 по ГОСТ 15150 и соответствуют группам условий эксплуатации М3, М4, М6 по ГОСТ 17516.

Номинальный режим работы автоматических выключателей – продолжительный.

Автоматические выключатели с тепловыми расцепителями токов перегрузки без температурной компенсации, при температуре окружающего воздуха 40°С и с одновременной нагрузкой всех полюсов:

- 1) не должны срабатывать с «холодного» состояния при условном токе нерасцепления $1,05 I_n$ в течение времени менее 1-го часа на токи 16 – 63А и менее 2-х часов на токи 80 – 100А.
- 2) должны срабатывать при условном токе расцепления $1,3 I_n$ в течение 1-го часа на токи 16 – 63А и в течение 2-х часов на токи 80 – 100А.
- 3) должны срабатывать в каждом полюсе при условном токе расцепления $6 I_n$ в течение 1,5-15 секунд .
- 4) должны срабатывать в каждом полюсе при удвоенной нагрузке ($2 I_n$) за время не более 240 секунд.

Электромагнитные максимальные расцепители тока не должны срабатывать при токе равном или меньшем 0,8 уставки по току короткого замыкания и должны срабатывать при токе равном или большем 1,2 уставки по току короткого замыкания в течение 0,2 сек.

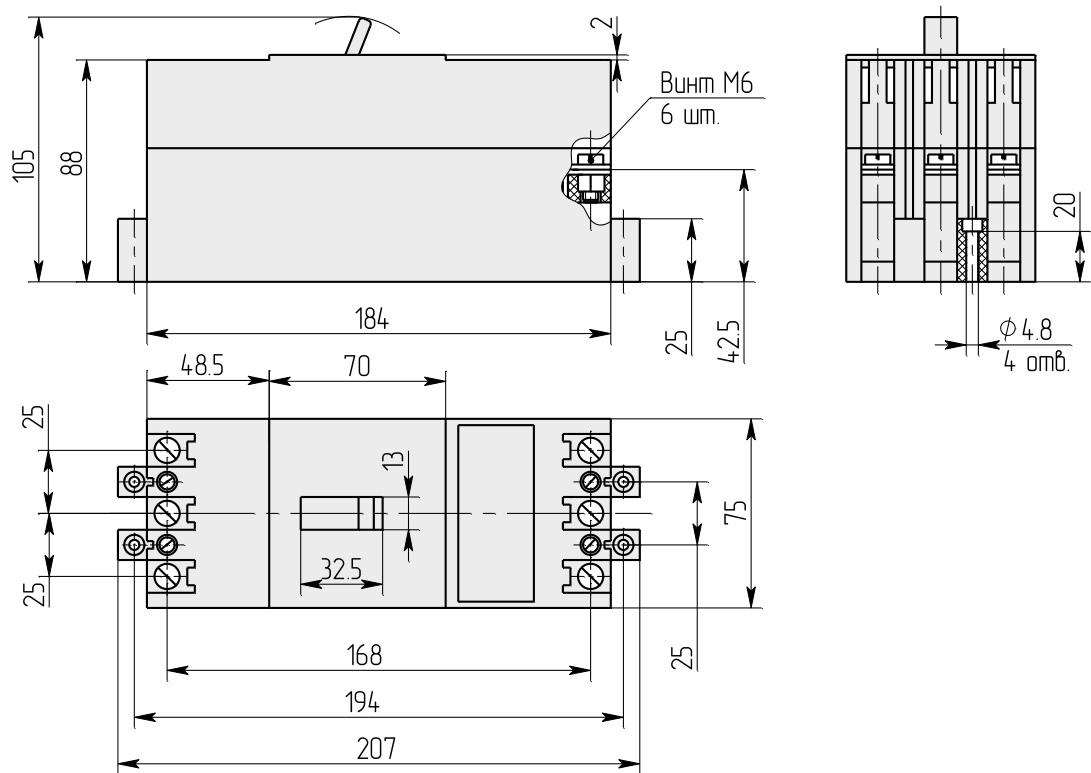
Автоматические выключатели с комбинированными расцепителями допускают повторное включение по истечении времени не более 180 секунд после срабатывания их от тока перегрузки, а выключатели только с электромагнитными расцепителями обеспечивают практически мгновенно повторное включение после срабатывания.

ТЕХНИЧЕСКИЕ ХАРАКТЕРИСТИКИ:

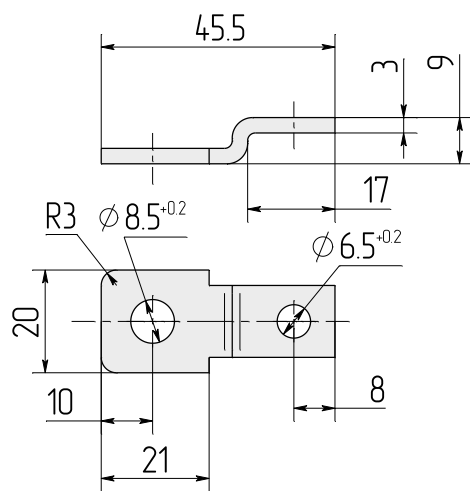
Уставка расцепителей тока короткого замыкания (ток отсечки) I/I_n	12
Шкала номинальных токов расцепителей I_n, A	16; 20; 25; 31,5; 40; 50; 63; 80; 100 А.
Количество циклов включений и отключений:	-10000
Предельная коммутационная способность (I_{cu}) в цепи переменного тока частоты 50 Гц, 60Гц напряжением 380В и $\cos \varphi=0.8$	6 кА.

Присоединение к автоматическому выключателю внешних проводников сечением от 6 до 50мм² производится без кабельных наконечников или с помощью специальных кабельных наконечников*, поставляемых по отдельному заказу.

*Чертеж специального кабельного наконечника для автоматического выключателя АЕ 2050М2 представлен ниже.



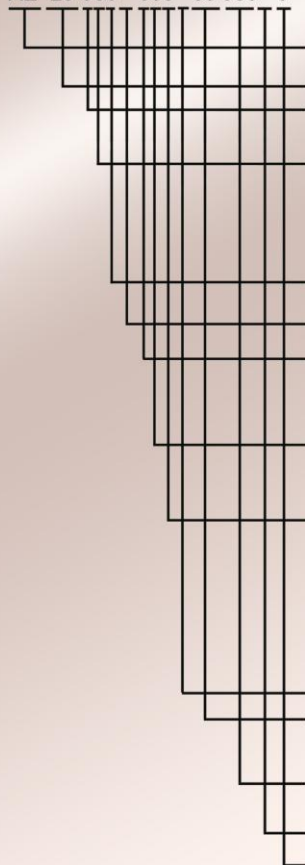
Габаритные, установочные и присоединительные размеры автоматических выключателей АЕ 2050М2 со степенью защиты IP00 выводных зажимов. Масса не более 1,2 кг



*Специальный кабельный наконечник для автоматического выключателя АЕ 2050М2.

Структура условного обозначения выключателя АЕ 2050М2

Типоисполнение
 Тип
 Серия
 АЕ 20 000 - 000 - 00 000 - 0



Условное обозначение выключателя автоматического

Порядковый номер разработки

Условное обозначение величины выключателя модернизированного в зависимости от номинального тока: 5-100 А

Условное обозначение числа полюсов в комбинации с максимальными расцепителями тока:
 3-трехполюсные с электромагнитными максимальными расцепителями тока
 6-трехполюсные с электромагнитными и тепловыми максимальными расцепителями тока.

Условное обозначение выключателя автоматического модернизированного М2

Разделительный знак « - »

Условное обозначение наличия свободных вспомогательных контактов

1-без свободных контактов

Условное обозначение дополнительных расцепителей

0-без дополнительных расцепителей

Условное обозначение температурной компенсации и регулировки номинального тока теплового расцепителя:

0-без регулировки номинального тока расцепителей токов перегрузки и температурной компенсации

Разделительный знак « - »

Двузначное число. Условное обозначение степени защиты по ГОСТ 14255: IP00-00;

Буквы и цифры. Условное обозначение климатического исполнения У и категории размещения 3 по ГОСТ 15150

Разделительный знак « - »

Буквы обозначающие класс износостойкости выключателя

А-первый класс износостойкости

Б-второй класс износостойкости

ВЫКЛЮЧАТЕЛИ СЕРИИ АЕ 2030ММ, ТИПЫ АЕ 2033ММ, АЕ 2036ММ

ТУ 16-522.148-80



Выключатель АЕ 2030ММ со степенью защиты IP00

Трёхполюсные автоматические выключатели типа АЕ 2033ММ предназначены для защиты электрических цепей от токов короткого замыкания, а выключатели типа АЕ 2036ММ – для защиты от токов перегрузки и токов короткого замыкания, для проведения тока в нормальном режиме в электрических цепях напряжением до 380 В переменного тока частоты 50,60 Гц, а также для оперативных отключений и включений указанных цепей с частотой до 30 включений в час.

ИСПОЛНЕНИЯ ВЫКЛЮЧАТЕЛЕЙ:

По виду максимальных расцепителей тока:	-выключатели с электромагнитными расцепителями; - выключатели с электромагнитными и тепловыми (комбинированными) расцепителями.
По наличию свободных контактов:	-выключатели без свободных контактов; -выключатели с одним замыкающим свободным контактом на номинальный ток до 2,5А при напряжении до 660В переменного тока и до 220В постоянного тока.
По степени защиты от воздействия окружающей среды и от прикосновения к токоведущим частям в соответствии с требованиями ГОСТ 14256:	-IP20 для оболочки самого выключателя и IP00 для выводных зажимов; - IP20 для оболочки самого выключателя и выводных зажимов выключателя; -IP54 для оболочки самого выключателя и выводных зажимов выключателя.

Выключатели типа АЕ2036ММ-10Н имеют регулировку номинального тока тепловых расцепителей в пределах от 0,9 In до 1,15 In для токов 0,3 – 25А и в пределах от 0,9 In до 1,0 In для токов 31,5 – 50А, и не имеют температурной компенсации.

Выключатели типа АЕ2036ММ-20Н имеют регулировку номинального тока тепловых расцепителей в пределах от 0,9 I_n до 1,15 I_n для токов 0,3 – 25А и в пределах от 0,9 I_n до 1,0 I_n для токов 31,5 – 50А, при том не имеют температурной компенсации, а имеют один замыкающий контакт.

Выключатели типа АЕ2033ММ-100 не имеют регулировку номинального тока тепловых расцепителей и не имеют температурной компенсации.

Выключатели типа АЕ2033ММ-200 не имеют регулировку номинального тока тепловых расцепителей, не имеют температурной компенсации и имеют один замыкающий контакт.

ТЕХНИЧЕСКИЕ ХАРАКТЕРИСТИКИ:

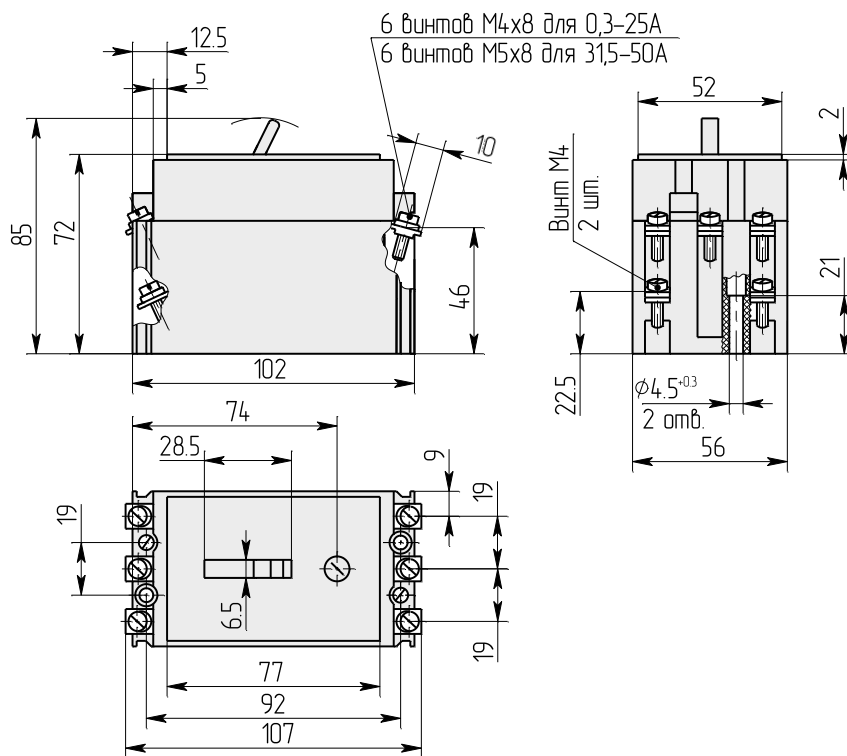
Уставка расцепителей тока короткого замыкания (ток отсечки) I/I _n	12
Шкала номинальных токов расцепителей I _n ,А	0,3; 0,4; 0,5; 0,6; 0,8; 1; 1,25; 1,6; 2; 2,5; 3,15; 4; 5; 6,3; 8; 10; 12,5; 16; 20; 25; 31,5; 40; 50 А.
Количество циклов включений и отключений:	-60000
Предельная коммутационная способность (I _{сн}) в цепи переменного тока частоты 50 Гц, 60Гц напряжением 380В и cos φ=0.8	для токов 0,3 – 1,6А – 4 кА; для токов 2 – 6,3А – 1 кА; для токов 8 – 50А – 2 кА;

Автоматические выключатели с тепловыми расцепителями токов перегрузки без температурной компенсации, при температуре окружающего воздуха 40°С и с одновременной нагрузкой всех полюсов:

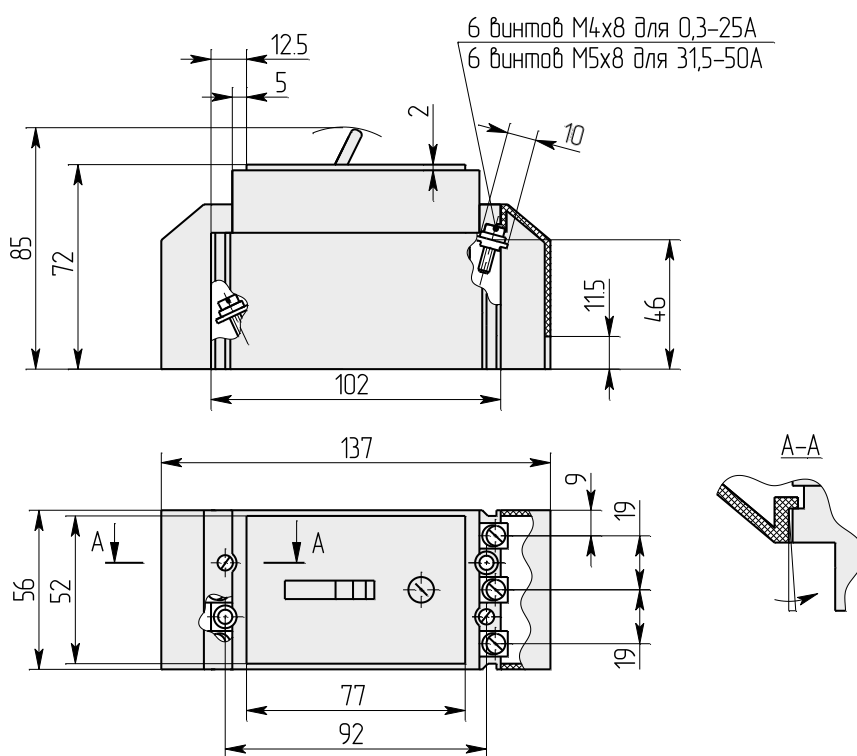
- 1) не должны срабатывать с «холодного» состояния при условном токе нерасцепления 1,05 I_n в течение времени менее 1-го часа.
- 2) должны срабатывать при условном токе расцепления 1,3 I_n в течение 1-го часа.
- 3) должны срабатывать в каждом полюсе при условном токе расцепления 6 I_n в течение 1,5-15 секунд .
- 4) должны срабатывать в каждом полюсе при удвоенной нагрузке (2 I_n) за время не более 240 секунд.

Электромагнитные максимальные расцепители тока не должны срабатывать при токе равном или меньшем 0,8 уставки по току короткого замыкания и должны срабатывать при токе равном или большем 1,2 уставки по току короткого замыкания в течение 0,2 сек.

Автоматические выключатели с комбинированными расцепителями допускают повторное включение по истечении времени не более 180 секунд после срабатывания их от тока перегрузки, а выключатели только с электромагнитными расцепителями обеспечивают практически мгновенно повторное включение после срабатывания.



Габаритные, установочные и присоединительные размеры выключателя АЕ 2030ММ со свободными контактами и со степенью защиты IP00 выводных зажимов. Масса не более 0,47 кг.



Габаритные, установочные и присоединительные размеры выключателя АЕ 2030ММ со свободными контактами и со степенью защиты IP20 выводных зажимов. Масса не более 0,52 кг.

Структура условного обозначения выключателя типа АЕ 2030ММ

Типоисполнение
 Тип
 Серия

АЕ 20 000 - 000 - 00 000 - 0



Условное обозначение выключателя автоматического

Порядковый номер разработки

Условное обозначение величины выключателя модернизированного в зависимости от номинального тока: 3 - 50А

Условное обозначение числа полюсов в комбинации с максимальными расцепителями тока:
 3-трехполюсные с электромагнитными максимальными расцепителями тока
 6-трехполюсные с электромагнитными и тепловыми максимальными расцепителями тока.

Условное обозначение выключателя автоматического модернизированного ММ

Разделительный знак « - »

Условное обозначение наличия свободных вспомогательных контактов

1-без свободных контактов
 2-замыкающий свободный контакт

Условное обозначение дополнительных расцепителей

0-без дополнительных расцепителей

Условное обозначение температурной компенсации и регулировки номинального тока теплового расцепителя:

Н-регулировка номинального тока теплового расцепителя без температурной компенсации
 0-без регулировки номинального тока расцепителей токов перегрузки и температурной компенсации

Разделительный знак « - »

Двузначное число. Условное обозначение степени защиты по ГОСТ 14255:

IP00-00;
 IP20-20;
 IP54-54

Буквы и цифры. Условное обозначение климатического исполнения У и категории размещения 3 по ГОСТ 15150

Разделительный знак « - »

Буквы обозначающие класс износостойкости выключателя

А-первый класс износостойкости
 Б-второй класс износостойкости

ВЫКЛЮЧАТЕЛИ ТИПОВ

ВА 51-25, ВА 51Г25

ТУ 16-522.157-97



Выключатель ВА 51-25, ВА 51Г25 со степенью защиты IP00

Трёхполюсные автоматические выключатели типа ВА 51-25 предназначены для проведения тока в нормальном режиме в электрических цепях напряжением до 660В переменного тока частоты 50, 60Гц и для защиты данных электрических цепей от токов короткого замыкания и токов перегрузки, а выключатели типа ВА51Г25 предназначены для пуска, остановки и защиты асинхронных электродвигателей от токов перегрузки и токов короткого замыкания, а также для оперативных включений и отключений указанных цепей с частотой до 30 включений в час.

ИСПОЛНЕНИЯ ВЫКЛЮЧАТЕЛЕЙ:

По виду максимальных расцепителей тока:	-выключатели с электромагнитными расцепителями; - выключатели с электромагнитными и тепловыми (комбинированными) расцепителями.
По наличию свободных контактов:	-выключатели без свободных контактов; -выключатели со свободными контактами: одним замыкающим и одним размыкающим или двумя замыкающими контактами на номинальный ток до 4А при напряжении переменного тока до 660В и до 220В при постоянном токе.
По степени защиты от воздействия окружающей среды и от прикосновения к токоведущим частям в соответствии с требованиями ГОСТ 14256:	-IP30 для оболочки самого выключателя и IP00 для выводных зажимов; - IP30 для оболочки самого выключателя и IP20 выводных зажимов выключателя; -IP54 для оболочки самого выключателя и выводных зажимов выключателя; - IP20В* для оболочки самого выключателя и выводных зажимов выключателя.
По способу присоединения внешних проводников:	с передним присоединением.

*характеристики оболочки представлены ниже.

Выключатели типа ВА 51-25 и ВА 51Г25 имеют регулировку номинального тока тепловых расцепителей в пределах от $0,8I_n$ до $1I_n$.

ТЕХНИЧЕСКИЕ ХАРАКТЕРИСТИКИ:

Уставка расцепителей тока короткого замыкания (ток отсечки) I/I_n	- ВА 51-25 - 7; 10 - ВА 51Г25 - 14
Шкала номинальных токов расцепителей I_n, A	0,3; 0,4; 0,5; 0,6; 0,8; 1; 1,25; 1,6; 2; 2,5; 3,15; 4; 5; 6,3; 8; 10; 12,5; 16; 20; 25 A.
Количество циклов включений и отключений:	-50000
Предельная коммутационная способность (I_{cu}) в цепи переменного тока частоты 50 Гц, 60Гц напряжением 660 В и $\cos \varphi=0.8$	- ВА 51 25 - 2,0 кА; - ВА 51Г25 - 2,0 кА.



Выключатели ВА 51-25, ВА 51Г25 со свободными контактами.



Выключатели ВА 51-25, ВА 51Г25 со степенью защиты IP54

Выключатели климатического исполнения У предназначены для эксплуатации в условиях категории 3 по ГОСТ 15150 и соответствуют группам условий эксплуатации М4, М6 по ГОСТ 17516.

Номинальный режим работы выключателей – продолжительный.

Автоматические выключатели с тепловыми максимальными расцепителями тока допускают повторное включение после отключения от тока перегрузки по истечении времени не более 120 секунд, а выключатели только с электромагнитными расцепителями обеспечивают практически мгновенно повторное включение после их срабатывания.

Электромагнитные максимальные расцепители тока не должны срабатывать при токе равном или меньшем $0,8$ уставки по току короткого замыкания и должны срабатывать при токе равном или большем $1,2$ уставки по току короткого замыкания за время не более $0,2$ сек.

Выключатели со степенью защиты IP54 обладают оболочкой, обеспечивающей защиту от проникновения твердых предметов (включая защиту людей от доступа к опасным частям изделий и защиту выключателей внутри оболочки от попадания посторонних предметов) и от проникновения воды (защиту выключателя внутри от вредных воздействий в результате проникновения воды).

Выключатель в исполнении IP54 защищен:

- а) от доступа к опасным частям проволокой диаметром от 1 мм;
- б) от сплошного обрызгивания жидкостью.

Выключатели ВА 51-25 с тепловыми максимальными расцепителями тока для защиты электрических цепей (кроме электродвигателей) при одновременной нагрузке всех полюсов, при температуре окружающего воздуха 40°C:

- 1) не должны срабатывать при токе $1,05I_n$ в течение времени 1 ч при начале отсчёта с «холодного» состояния.
- 2) должны срабатывать в течение времени менее 1-го часа из «нагретого» состояния (соответствующего работе под током $1,05I_n$ в течение 1 ч) при токе $1,3I_n$.

Выключатели ВА 51Г25 с тепловыми максимальными расцепителями тока для защиты электродвигателей при одновременной нагрузке всех полюсов, при температуре окружающего воздуха 40°C:

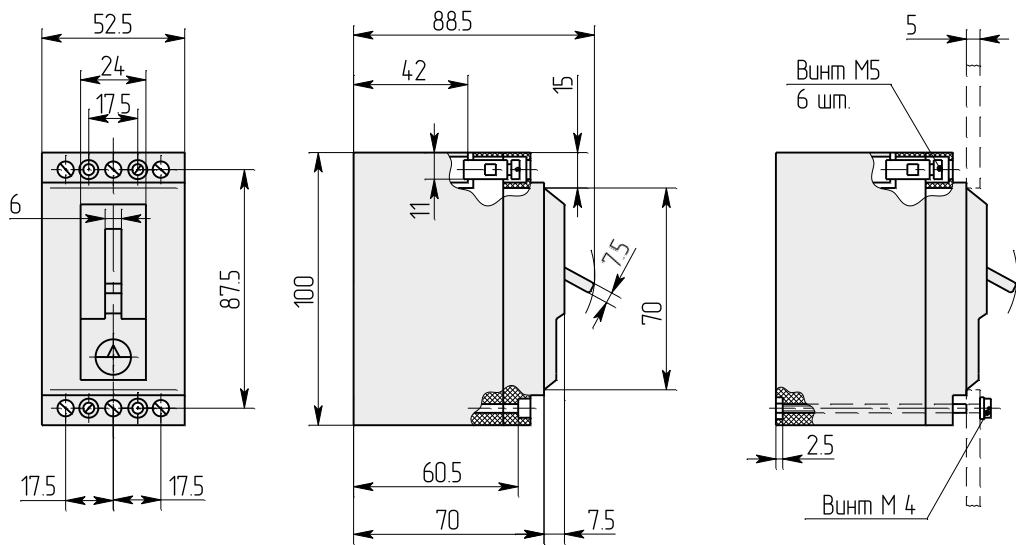
- 1) не должны срабатывать при токе $1,05I_n$ в течение времени 1 ч при начале отсчёта с «холодного» состояния.
- 2) должны срабатывать при токе $1,2I_n$ в течение времени не более 30 мин из «нагретого» состояния током $1,05I_n$ в течение 1 ч.
- 3) должны срабатывать при токе $1,5I_n$ за время менее 2 мин.
- 4) должны срабатывать при токе $6I_n$ за время от 4 до 12 секунд с «холодного» состояния.
- 5) должны срабатывать отдельно в каждом полюсе при удвоенной нагрузке ($2I_n$) в течение времени не более 300 секунд.

***НОВОЕ ТИПОИСПОЛНЕНИЕ ВЫКЛЮЧАТЕЛЕЙ ТИПОВ ВА 51-25, ВА 51Г25, ВА 86-29 СО СТЕПЕНЬЮ ЗАЩИТЫ IP20B**

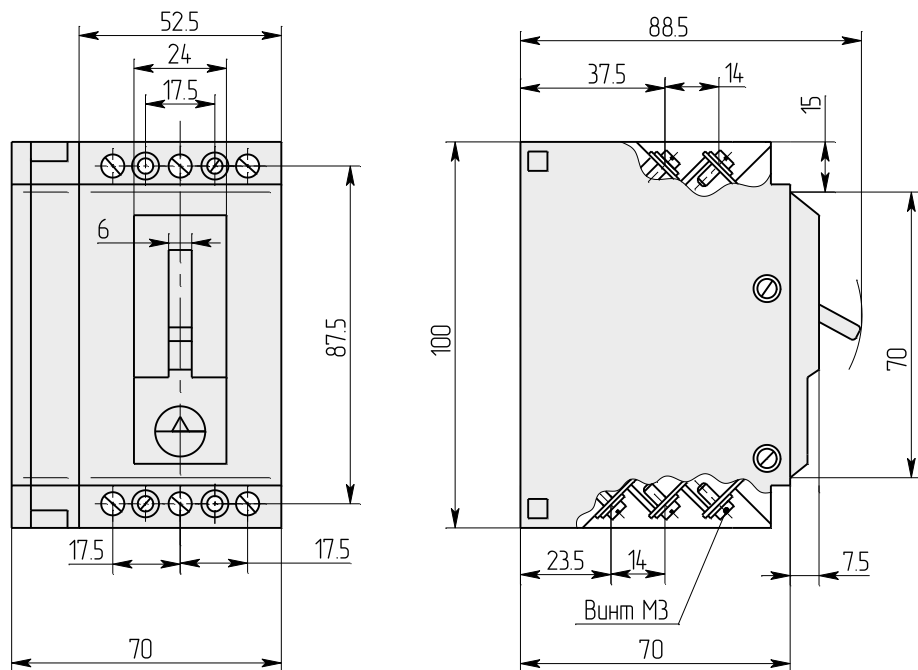


Выключатели ВА 51-25, ВА 51Г25 со степенью защиты IP20B

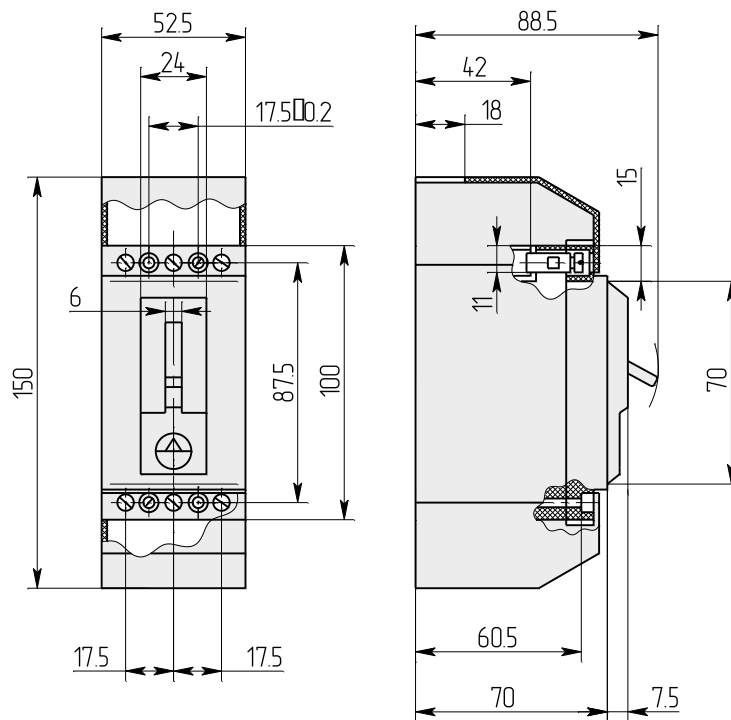
Автоматические выключатели ВА 51-25, ВА 51Г25, ВА86-29 в дополнительной оболочке IP20B являются: по габаритным, присоединительным и установочным размерам, а также по ряду номинальных токов максимальных расцепителей аналогом автоматических выключателей АП 50Б.



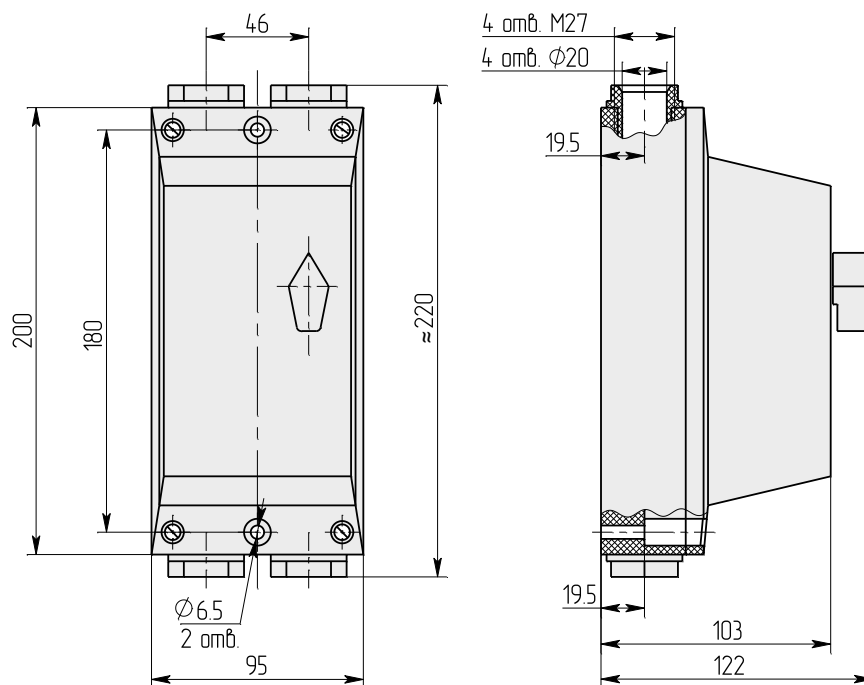
Габаритные, установочные и присоединительные размеры выключателей ВА 51-25, ВА 51Г25 без свободных контактов и степенью защиты IP00 выводных зажимов.
 Масса не более 0,4 кг



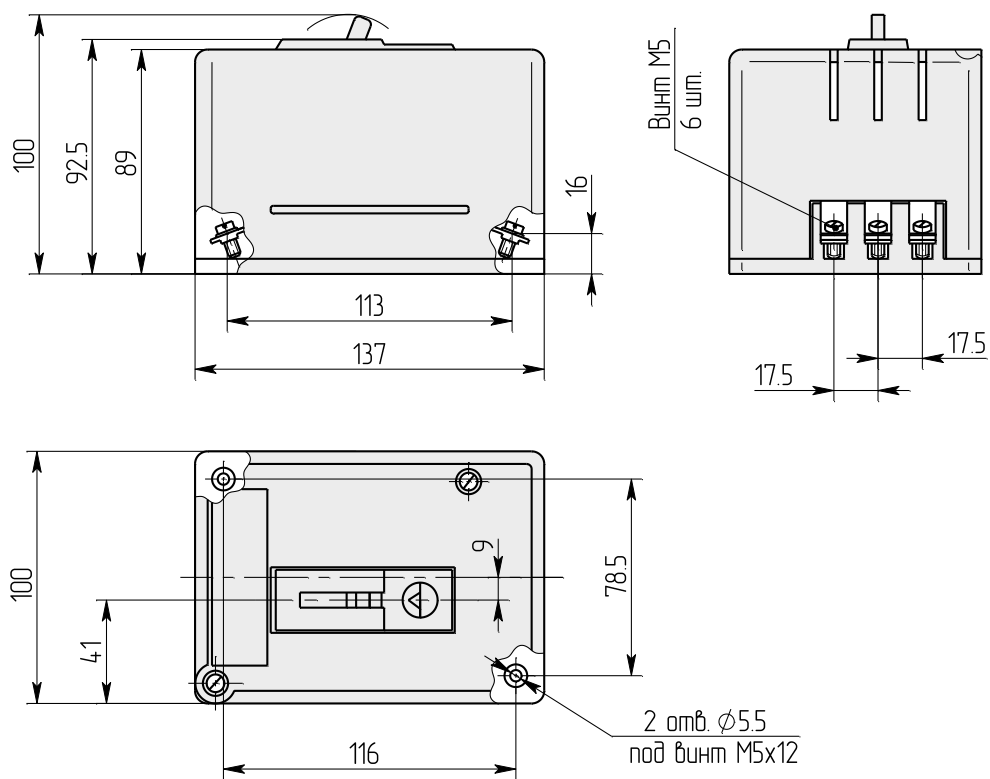
Габаритные, установочные и присоединительные размеры выключателей ВА 51-25, ВА 51Г25 со свободными контактами и степенью защиты IP00 выводных зажимов.
 Масса не более 0,52 кг



Габаритные, установочные и присоединительные размеры выключателей ВА 51-25, ВА 51Г25 без свободных контактов и степень защиты IP20 выводных зажимов.
 Масса не более 0,42 кг



Габаритные, установочные и присоединительные размеры выключателей ВА 51-25, ВА 51Г25 без свободных контактов и степень защиты IP54.
 Масса не более 0,9 кг



Габаритные, установочные и присоединительные размеры выключателей
 ВА 51-25, ВА 51Г25, ВА86-29 без свободных контактов со степенью защиты IP 20В.
 Масса не более 0,8 кг.

Структура условного обозначения выключателей типов ВА51-25 и ВА51Г25

Типоисполнение

Тип

ВА51-25-000000

- Обозначения серии
- Разделительный знак или буква Г- для выключателей, предназначенных для защиты электродвигателей
- Обозначение номинального тока: 25 - 32А (31,5А)
- Разделительный знак « - »
- Число полюсов и количество максимальных расцепителей тока в комбинации с исполнением максимальных расцепителей тока в зоне защиты

Первая цифра	Число полюсов и количество максимальных расцепителей тока	Вторая цифра	Исполнение максимальных расцепителей тока в зоне защиты
2	2 полюса с расцепителями	2	Расцепитель в зоне токов короткого замыкания
3	3 полюса с расцепителями	4	Расцепитель в зоне токов перегрузки и короткого замыкания
8	2 полюса с расцепителями в трехполюсном исполнении выключателя		

Условное обозначение дополнительных расцепителей и свободных контактов

Условное обозначение	Дополнительные расцепители и свободные контакты
00	Без дополнительных расцепителей и свободных контактов
11	Свободные контакты

Условное обозначение вида привода и способа установки выключателя:
1- ручной привод, стационарное исполнение

Условное обозначение дополнительных механизмов:
0- дополнительные механизмы отсутствуют;

Условное обозначение регулировки номинального тока расцепителя токов перегрузки:
0- без регулировки номинального тока теплового расцепителя
Р- с регулировкой номинального тока теплового расцепителя

Условное обозначение степени защиты от воздействия окружающей среды и от соприкосновения с токоведущими частями:

00 - IP00 - зажимов для присоединения внешних проводников и IP30 - оболочки выключателя;
20 - IP20 - зажимов для присоединения внешних проводников и IP30 - оболочки выключателя;
54 - IP54 - выключателя в дополнительной оболочке

Условные обозначения по климатическому воздействию (УХЛЗ, ТЗ, УХЛ2, Т2)

ВЫКЛЮЧАТЕЛИ ТИПОВ

ВА 86-29

ТУ 16-2000



Выключатель ВА 86-29 со степенью защиты IP00

Трёхполюсные автоматические выключатели типа ВА 86-29 предназначены для проведения тока в нормальном режиме в электрических цепях напряжением до 380В переменного тока частоты 50, 60Гц и для защиты данных электрических цепей от токов короткого замыкания и токов перегрузки, а также для оперативных включений и отключений указанных цепей с частотой до 30 включений в час.

ИСПОЛНЕНИЯ ВЫКЛЮЧАТЕЛЕЙ:

По виду максимальных расцепителей тока:	-выключатели с электромагнитными расцепителями; - выключатели с электромагнитными и тепловыми (комбинированными) расцепителями.
По наличию свободных контактов:	-выключатели без свободных контактов.
По степени защиты от воздействия окружающей среды и от прикосновения к токоведущим частям в соответствии с требованиями ГОСТ 14256:	-IP30 для оболочки самого выключателя и IP0 для выводных зажимов; - IP300 для оболочки самого выключателя и IP20 выводных зажимов выключателя; -IP54 для оболочки самого выключателя и выводных зажимов выключателя. - IP20В для оболочки самого выключателя и выводных зажимов выключателя.
По способу присоединения внешних проводников:	с передним присоединением.

Выключатели ВА 86-29 не имеют регулировку номинального тока тепловых расцепителей и не имеют температурной компенсации.

ТЕХНИЧЕСКИЕ ХАРАКТЕРИСТИКИ:

Уставка расцепителей тока короткого замыкания (ток отсечки) I/I_n	7; 10
Шкала номинальных токов расцепителей I_n, A	31,5; 40 A.
Количество циклов включений и отключений:	-10000
Предельная коммутационная способность (I_{cu}) в цепи переменного тока частоты 50 Гц, 60 Гц напряжением 380 В и $\cos \varphi=0.8$	3,8 кА.

Выключатели климатического исполнения У предназначены для эксплуатации в условиях категории 3 по ГОСТ 15150 и соответствуют группам условий эксплуатации М3, М4, М6 по ГОСТ 17516.

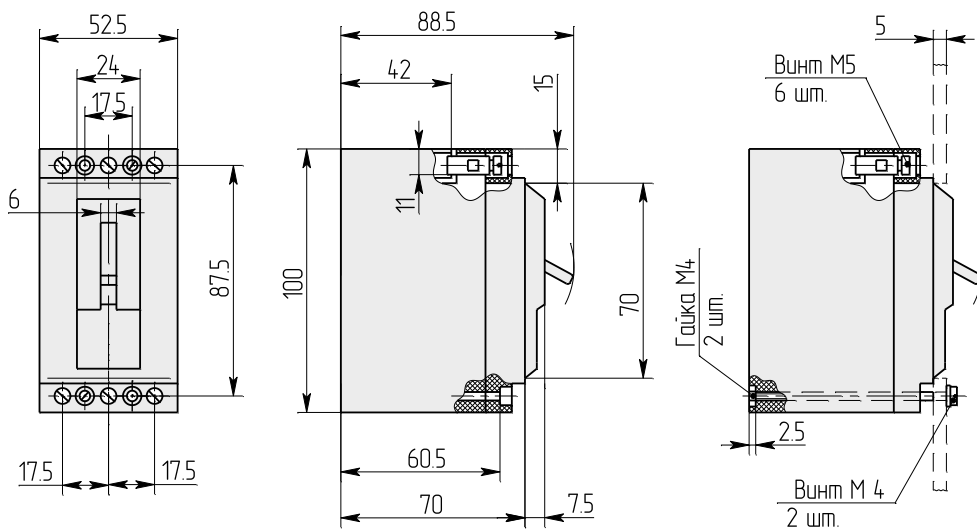
Номинальный режим работы выключателей – продолжительный.

Автоматические выключатели с тепловыми максимальными расцепителями тока допускают повторное включение после отключения от тока перегрузки по истечении времени не более 2 минут, а выключатели только с электромагнитными расцепителями обеспечивают практически мгновенно повторное включение после срабатывания.

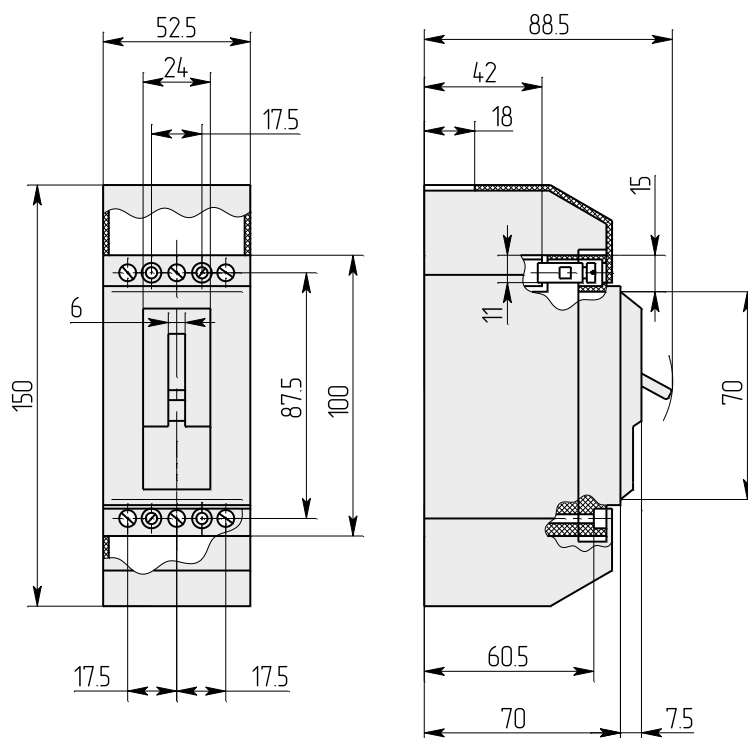
Электромагнитные максимальные расцепители тока не должны срабатывать при токе равном или меньшем 0,8 уставки по току короткого замыкания и должны срабатывать при токе равном или большем 1,2 уставки по току короткого замыкания за время не более 0,2 сек.

Выключатели ВА 86-29 с тепловыми максимальными расцепителями тока для защиты электрических цепей при одновременной нагрузке всех полюсов и при температуре окружающего воздуха 40°C:

- 1) не должны срабатывать с «холодного» состояния при условном токе нерасцепления $1,05I_n$ в течение времени менее 1-го часа.
- 2) должны срабатывать в течение времени менее 1-го часа из «нагретого» состояния (соответствующего току $1,05I_n$ в течение 1-го часа) при условном токе расцепления $1,3I_n$.
- 3) должны срабатывать в каждом полюсе при удвоенной нагрузке ($2 I_n$) за время не более 300 секунд.



Габаритные, установочные и присоединительные размеры ВА 86-29 со степенью защиты IP00 выводных зажимов.
 Масса не более 0,4 кг.



Габаритные, установочные и присоединительные размеры ВА 86-29 со степенью защиты IP20 выводных зажимов.
 Масса не более 0,47 кг

Структура условного обозначения выключателя ВА 86-29, ВА 86Г29



ВЫКЛЮЧАТЕЛИ ТИПОВ

ВА 83-29

ТУ 16-2000



Выключатель ВА 83-29 со степенью защиты IP00

Однополюсные автоматические выключатели типа ВА 83-29 предназначены для проведения переменного тока в нормальном режиме в электрических цепях напряжением до 230В частоты 50 и 60Гц, для защиты данных электрических цепей от токов перегрузки и токов короткого замыкания, оперативных включений и отключений указанных цепей с частотой до 30 включений в час.

ИСПОЛНЕНИЯ ВЫКЛЮЧАТЕЛЕЙ:

По виду максимальных расцепителей тока:	- выключатели с электромагнитными и тепловыми (комбинированными) расцепителями.
По наличию свободных контактов:	-выключатели без свободных контактов.
По степени защиты от воздействия окружающей среды и от прикосновения к токоведущим частям в соответствии с требованиями ГОСТ 14256:	-IP30 для оболочки самого выключателя и IP00 для выводных зажимов.
По способу присоединения внешних проводников:	с передним присоединением.

Автоматические выключатели ВА 83-29 не имеют регулировку номинального тока тепловых расцепителей и не имеют температурную компенсацию.

Выключатели климатического исполнения У предназначены для эксплуатации в условиях категории 3 по ГОСТ 15150 и соответствуют группам условий эксплуатации М3, М4, М6 по ГОСТ 17516.

Номинальный режим работы выключателей – продолжительный.

Автоматические выключатели с тепловыми максимальными расцепителями тока допускают повторное включение после отключения от тока перегрузки по истечении времени не более 2 минут.

ТЕХНИЧЕСКИЕ ХАРАКТЕРИСТИКИ:

Уставка расцепителей тока короткого замыкания (ток отсечки) I/I_n	7; 10
Шкала номинальных токов расцепителей I_n, A	0,3; 0,4; 0,5; 0,6; 0,8; 1; 1,25; 1,6; 2; 2,5; 3,15; 4; 5; 6,3; 8; 10; 12,5; 16; 20; 25; 31,5; 40; 50; 63 A.
Количество циклов включений и отключений:	-10000

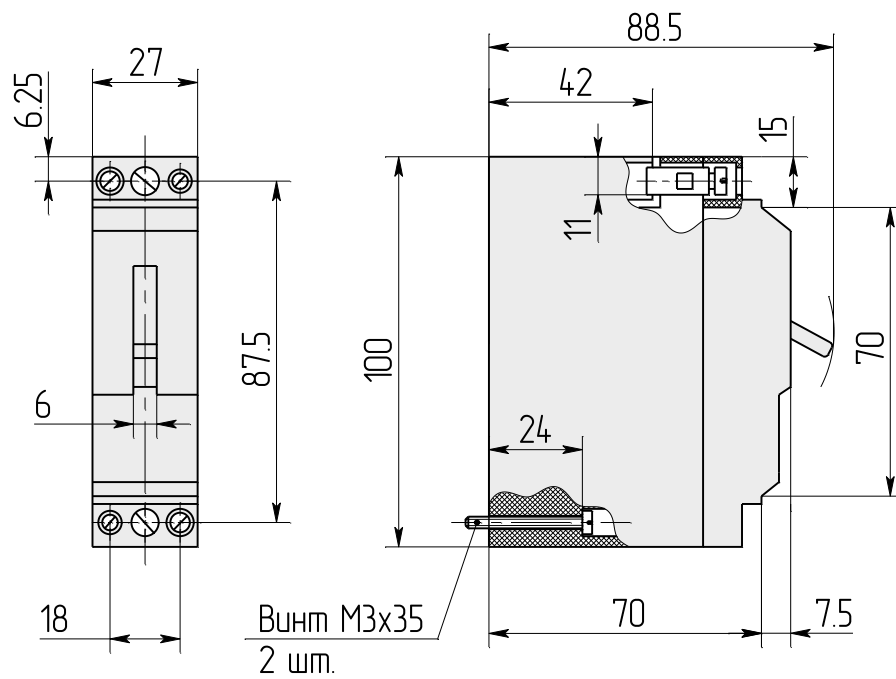
НОМИНАЛЬНАЯ РАБОЧАЯ НАИБОЛЬШАЯ ОТКЛЮЧАЮЩАЯ СПОСОБНОСТЬ (I_{cs})

Номинальные токи расцепителей, A	Номинальная предельная отключающая способность (I_{cs}), кА при напряжении 220 В и $\cos \varphi=0.8$.	Вид максимальных расцепителей .
0,3 – 6,3	0,7	Расцепители токов короткого замыкания и токов перегрузки.
8 – 12,5	2,0	
16 -63	2,8	

Электромагнитные максимальные расцепители тока не должны срабатывать при токе равном или меньшем 0,8 уставки по току короткого замыкания и должны срабатывать при токе равном или большем 1,2 уставки по току короткого замыкания за время не более 0,2 сек.

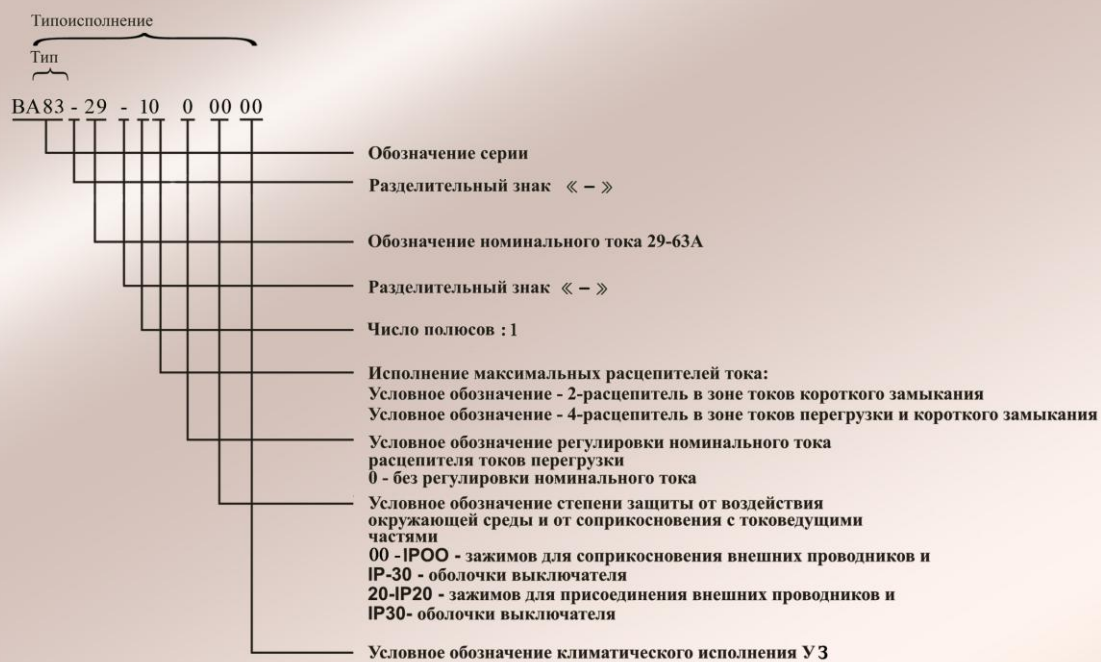
Выключатели ВА 83-29 с тепловыми максимальными расцепителями тока для защиты электрических цепей при температуре окружающего воздуха 40°С:

- 1) не должны срабатывать с «холодного» состояния при условном токе нерасцепления $1,05I_n$ в течение времени менее 1-го часа.
- 2) должны срабатывать в течение времени менее 1-го часа из «нагретого» состояния (соответствующего току $1,05I_n$ в течение 1-го часа) при условном токе расцепления $1,3I_n$.



Габаритные, установочные и присоединительные размеры ВА 83-29 со степенью защиты IP00 выводных зажимов.
Масса не более 0,2 кг.

Структура условного обозначения выключателя ВА 83-29



ВЫКЛЮЧАТЕЛИ СЕРИИ АЕ 25, ТИПЫ АЕ 2541М, АЕ 2542М, АЕ 2544М, АЕ 2545М

ТУ 16-522.143-79



Выключатель АЕ 2540М однополюсный со степенью защиты IP00.



Выключатель АЕ 2540М двухполюсный со степенью защиты IP00.

Автоматические выключатели серии АЕ 25 предназначены для защиты электрических установок от токов перегрузки и токов короткого замыкания в цепях переменного тока напряжением до 380 В частоты 50, 60 Гц и постоянного тока напряжением до 220 В, а также для нечастых (до 6 включений в час) оперативных отключений и включений данных цепей.

Выключатели типов АЕ 2541М, АЕ 2542М предназначены для защиты электрических установок от токов короткого замыкания, а выключатели типов АЕ 2544М, АЕ 2545М – для защиты электрических установок от токов перегрузки и токов короткого замыкания.

Выключатели АЕ 2541М, АЕ 2542М, АЕ 2544М, АЕ 2545М не имеют регулировку номинального тока и не имеют температурной компенсации.

Автоматические выключатели климатического исполнения ХЛ предназначены для эксплуатации в условиях категории размещения 2 и соответствуют группе условий эксплуатации М 25 по ГОСТ 17516.

Номинальный режим работы выключателей – продолжительный.

Электромагнитные максимальные расцепители тока не должны срабатывать при токе равном или меньшем 0,8 уставки по току короткого замыкания и должны срабатывать при токе равном или большем 1,2 уставки по току короткого замыкания за время не более 0,04 сек.

Автоматические выключатели с тепловыми максимальными расцепителями тока допускают повторное включение после отключения от тока перегрузки по истечении времени не более 2 минут, а выключатели только с электромагнитными расцепителями обеспечивают практически мгновенно повторное включение после срабатывания.

Автоматические выключатели с тепловыми расцепителями при одновременной нагрузке всех полюсов, при температуре окружающего воздуха 40°С с «холодного» состояния:

- 1) не должны срабатывать при токе 1,05 In в течение времени менее 2-х часов.
- 2) должны срабатывать в течение времени менее 1-го часа при токе 1,35 In.

ИСПОЛНЕНИЯ ВЫКЛЮЧАТЕЛЕЙ:

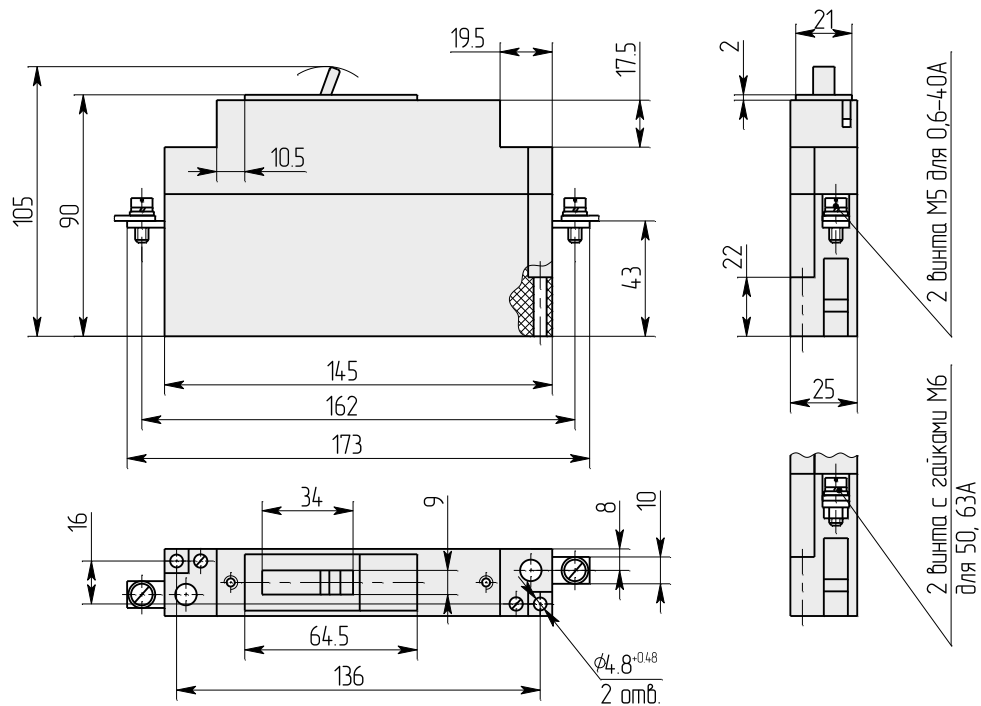
По виду максимальных расцепителей тока:	-выключатели с электромагнитными расцепителями; - выключатели с электромагнитными и тепловыми (комбинированными) расцепителями.
По наличию свободных контактов:	-выключатели без свободных контактов.
По степени защиты от воздействия окружающей среды и от прикосновения к токоведущим частям в соответствии с требованиями ГОСТ 14256:	-IP20 для оболочки самого выключателя и IP00 для выводных зажимов; -IP20 для оболочки самого выключателя и для выводных зажимов.
По способу монтажа и присоединения внешних проводников:	- крепление на панели с передним присоединением проводников; - крепление за панелью с задним присоединением проводников.

ТЕХНИЧЕСКИЕ ХАРАКТЕРИСТИКИ:

Уставка расцепителей тока короткого замыкания (ток отсечки) I/In	AE 2541M, AE 2542M постоянного тока до 25 А	- 1,3;
	AE 2541M, AE 2542M постоянного тока до 40 А	-2;
	AE 2541M, AE 2542M постоянного тока для всего ряда токов	- 5; 10;
	AE 2541M, AE 2542M переменного тока до 40А	- 2;
	AE 2541M, AE 2542M переменного тока для всего ряда токов	- 5; 10;
	AE 2544M, AE 2545M постоянного и переменного тока для всего ряда токов	- 5; 10
Шкала номинальных токов расцепителей In,А	0,6; 0,8; 1; 1,25; 1,6; 2; 2,5; 3,15; 4; 5; 6,3; 8; 10; 12,5; 16; 20; 25; 31,5; 40; 50; 63 А.	
Количество циклов включений и отключений:	-40000 при номинальном токе до 25А; -25000 при номинальном токе 25 – 63А.	

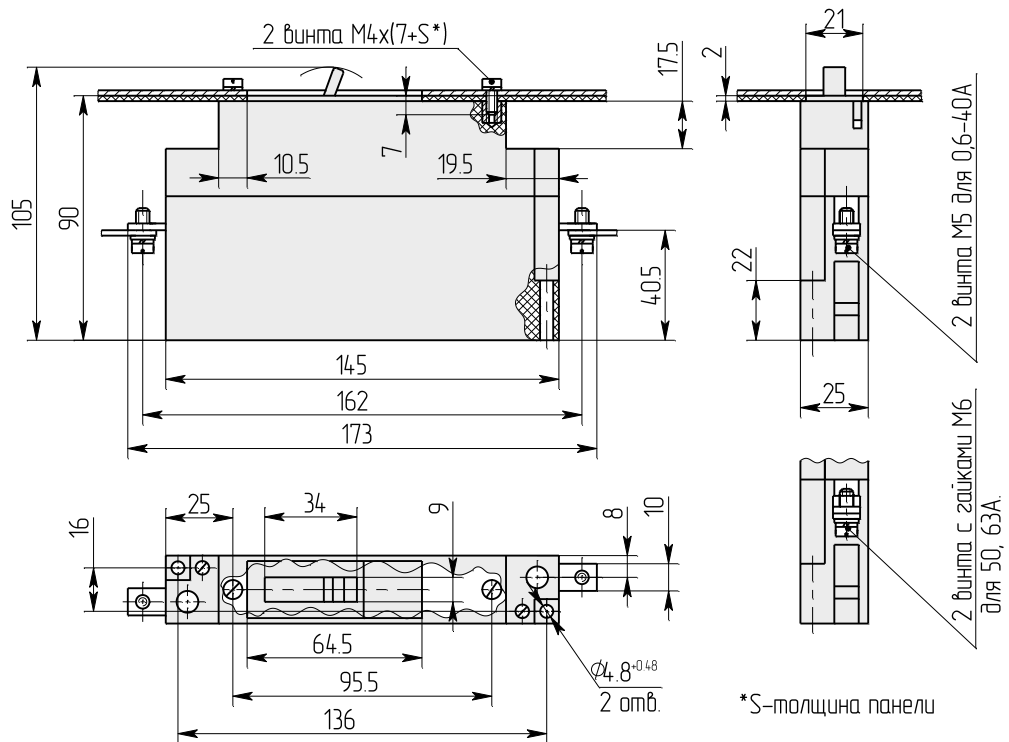
Одноразовая предельная коммутационная способность выключателей при напряжении 380В и $\cos \varphi=0.8$ переменного тока составляет 6 кА, а при напряжении 110 или 220В постоянного тока с постоянной времени 0,05 или 0,01с составляет 10 кА.

Предельная коммутационная способность выключателей при напряжении 380В переменного тока составляет 4,5 кА, а при напряжении 110 или 220В постоянного тока с постоянной времени 0,05 или 0,01с составляет 5 кА.

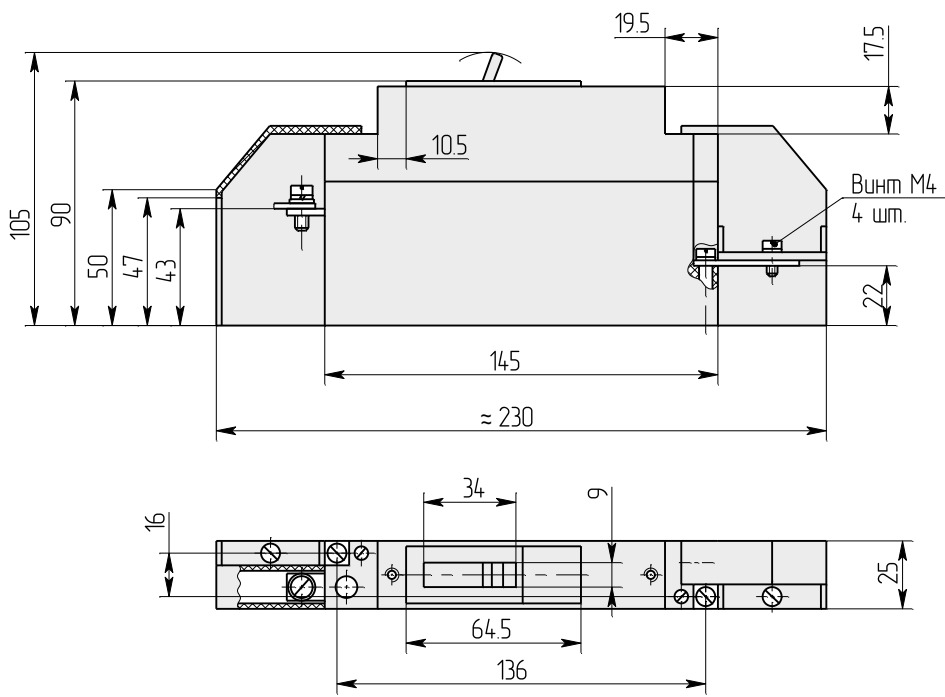


Габаритные, установочные и присоединительные размеры выключателей АЕ 2541М, АЕ 2544М с передним присоединением внешних проводников и степенью защиты выводных зажимов IP00.

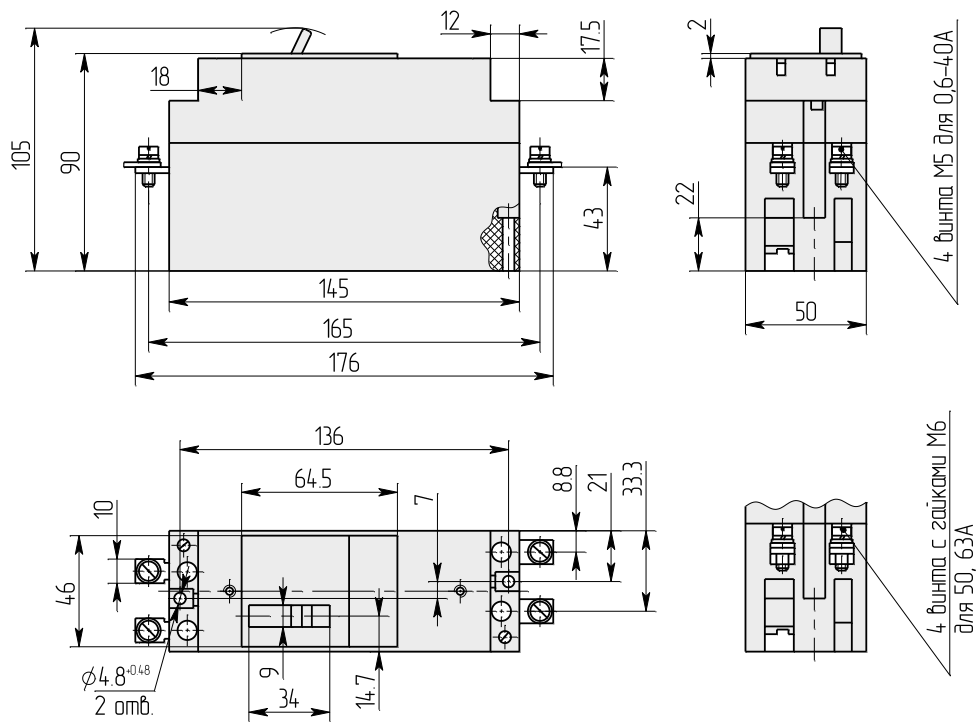
Масса не более 0,4 кг.



Габаритные, установочные и присоединительные размеры выключателей АЕ 2541М, АЕ 2544М с задним присоединением внешних проводников и степенью защиты выводных зажимов IP00. Масса не более 0,4 кг.

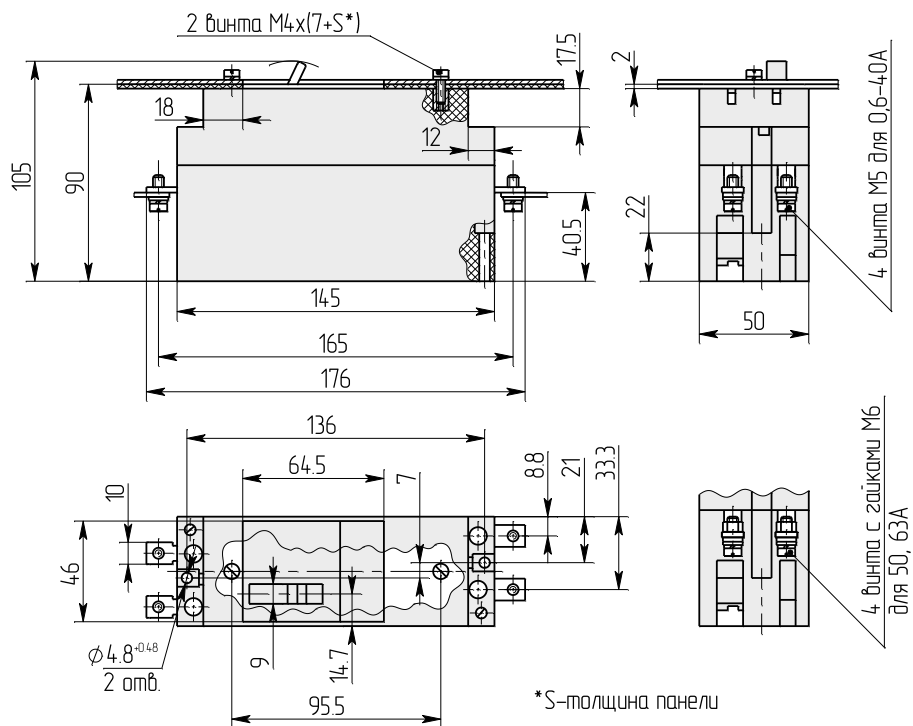


Габаритные, установочные и присоединительные размеры выключателей АЕ 2541М, АЕ 2544М с передним присоединением внешних проводников и степенью защиты выводных зажимов IP20. Масса не более 0,45 кг.



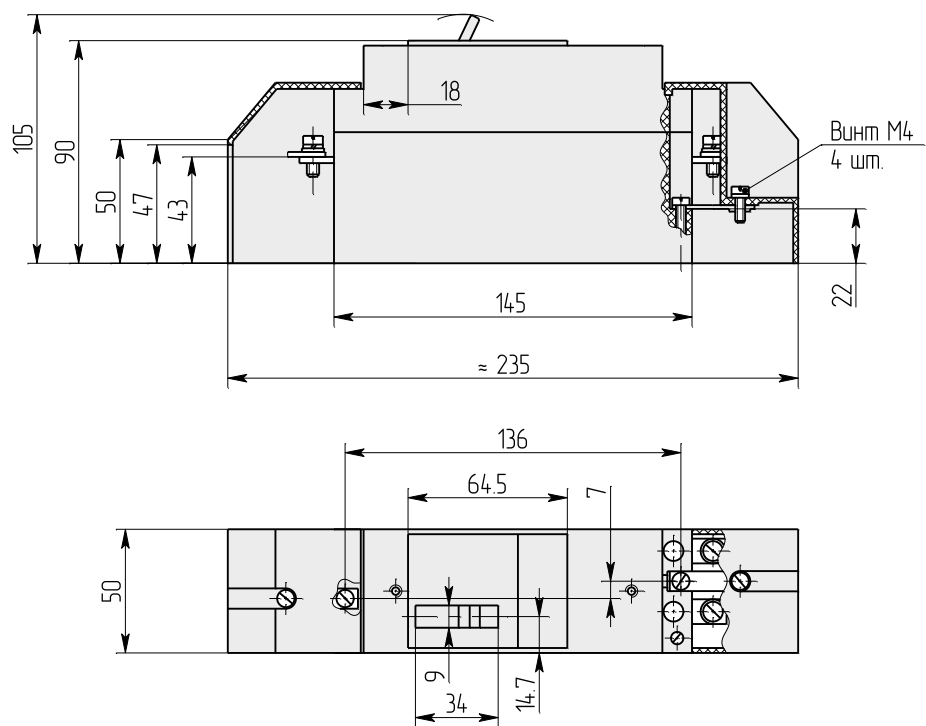
Габаритные, установочные и присоединительные размеры выключателей АЕ 2542М, АЕ 2545М с передним присоединением внешних проводников и степенью защиты выводных зажимов IP00.

Масса не более 0,65 кг.



Габаритные, установочные и присоединительные размеры выключателей АЕ 2542М, АЕ 2545М с задним присоединением внешних проводников и степенью защиты выводных зажимов IP00.

Масса не более 0,65 кг.



Габаритные, установочные и присоединительные размеры выключателей АЕ 2542М, АЕ 2545М с передним присоединением внешних проводников и степенью защиты выводных зажимов IP20.
 Масса не более 0,72 кг.

Структура условного обозначения выключателя типа АЕ 2540М

Типоисполнение

Тип

Серия

АЕ 2 5 0 0 - 0 0 0 0

