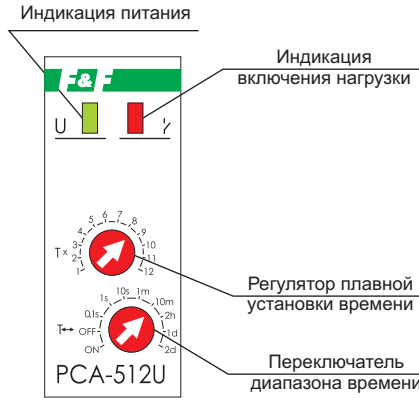


ИНСТРУКЦИЯ ПО ЭКСПЛУАТАЦИИ



ТУ РБ 590618749.004-2004

ПАНЕЛЬ УПРАВЛЕНИЯ



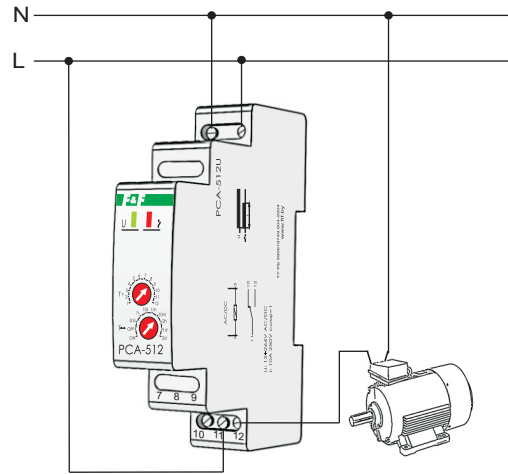
ЕВРОАВТОМАТИКА «F&F»

Центр технической поддержки:
 ООО "Евроавтоматика Фиф" г. Лида, ул. Качана, 19
 тел.: +375 (1545) 2 49 30, 3 49 49
 моб.: +375 (29) 319 43 73 VELCOM
 +375 (44) 724 37 71 VELCOM
 +375 (29) 282 96 22 MTC
 www.ff.by e-mail: texotdel@ff.by

НАЗНАЧЕНИЕ

Микропроцессорное электронное реле времени PCA-512U предназначено для включения/выключения потребителей в системах промышленной и бытовой автоматики: в вентиляционных, отопительных, осветительных, сигнализационных и т.п., на заданный отрезок времени. Нагрузка включается после подачи напряжения и отключается после отсчета заданного отрезка времени.

ПРИМЕР ПОДКЛЮЧЕНИЯ



ПРИМЕЧАНИЕ

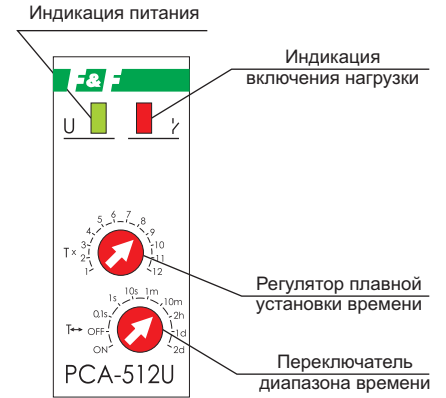
- выдержка времени отсчитывается с момента включения питания;
- при включенном питании реле не реагирует на изменение диапазона времени;
- для изменения диапазона времени необходимо отключить питание и переключателем установить необходимый диапазон;
- установка вращательного переключателя диапазона времени в позицию ON при включенном питании вызывает замыкание контактов исполнительного реле - (11-12).
- установка переключателя в позицию OFF приведет к размыканию контактов исполнительного реле - (11-10).

ИНСТРУКЦИЯ ПО ЭКСПЛУАТАЦИИ



ТУ РБ 590618749.004-2004

ПАНЕЛЬ УПРАВЛЕНИЯ



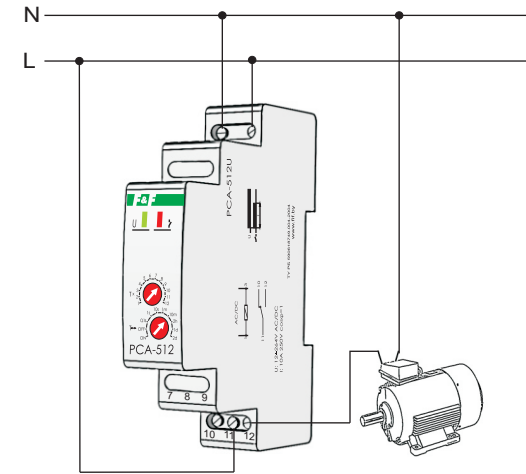
ЕВРОАВТОМАТИКА «F&F»

Центр технической поддержки:
 ООО "Евроавтоматика Фиф" г. Лида, ул. Качана, 19
 тел.: +375 (1545) 2 49 30, 3 49 49
 моб.: +375 (29) 319 43 73 VELCOM
 +375 (44) 724 37 71 VELCOM
 +375 (29) 282 96 22 MTC
 www.ff.by e-mail: texotdel@ff.by

НАЗНАЧЕНИЕ

Микропроцессорное электронное реле времени PCA-512U предназначено для включения/выключения потребителей в системах промышленной и бытовой автоматики: в вентиляционных, отопительных, осветительных, сигнализационных и т.п., на заданный отрезок времени. Нагрузка включается после подачи напряжения и отключается после отсчета заданного отрезка времени.

ПРИМЕР ПОДКЛЮЧЕНИЯ



ПРИМЕЧАНИЕ

- выдержка времени отсчитывается с момента включения питания;
- при включенном питании реле не реагирует на изменение диапазона времени;
- для изменения диапазона времени необходимо отключить питание и переключателем установить необходимый диапазон;
- установка вращательного переключателя диапазона времени в позицию ON при включенном питании вызывает замыкание контактов исполнительного реле - (11-12).
- установка переключателя в позицию OFF приведет к размыканию контактов исполнительного реле - (11-10).

ТЕХНИЧЕСКИЕ ДАННЫЕ

Напряжение питания	12 - 264 В AC/DC
Максимальный коммутируемый ток	8 А AC1
Максимальная мощность нагрузки	см. табл.1
Контакт: Тип	1P (1 переключающий)
Выдержка времени*	0,1 сек - 24 суток
Задержка выключения	< 50 мсек
Диапазон рабочих температур:	-25 - +50°C
Степень защиты:	
реле	IP40
клеммной колодки	IP20
Габариты	17,5 x 63 x 90 мм
Тип корпуса	1S
Монтаж	на DIN-рейке 35 мм

* - выдержка времени устанавливается переключателем диапазонов времени в одном из восьми поддиапазонов: 0,1сек. - 1,2сек., 1сек. - 12сек., 10сек. - 2мин., 1мин. - 12мин., 10мин. - 2часа, 2часа - 24часа, 1сутки - 12суток, 2-е суток - 24суток.

ТЕХНИЧЕСКИЕ ДАННЫЕ

Напряжение питания	12 - 264 В AC/DC
Максимальный коммутируемый ток	8 А AC1
Максимальная мощность нагрузки	см. табл.1
Контакт: Тип	1P (1 переключающий)
Выдержка времени*	0,1 сек - 24 суток
Задержка выключения	< 50 мсек
Диапазон рабочих температур:	-25 - +50°C
Степень защиты:	
реле	IP40
клеммной колодки	IP20
Габариты	17,5 x 63 x 90 мм
Тип корпуса	1S
Монтаж	на DIN-рейке 35 мм

* - выдержка времени устанавливается переключателем диапазонов времени в одном из восьми поддиапазонов: 0,1сек. - 1,2сек., 1сек. - 12сек., 10сек. - 2мин., 1мин. - 12мин., 10мин. - 2часа, 2часа - 24часа, 1сутки - 12суток, 2-е суток - 24суток.



ВНИМАНИЕ

Изделие следует подключать к однофазной сети согласно существующим нормам электробезопасности. Правила подключения описаны в данной инструкции. Работы, связанные с установкой, подключением и регулировкой должны проводиться квалифицированным специалистом после ознакомления с инструкцией по эксплуатации и функциями устройства. Перед началом установки следует убедиться в отсутствии напряжения на подключаемых проводах. Самовольное вскрытие корпуса влечет за собой утрату права на гарантийное обслуживание изделия, а также может стать причиной поражения электрическим током. Изделие должно использоваться по его прямому назначению. По вопросам монтажа и работы устройства обращаться в центр технической поддержки.



ВНИМАНИЕ

Изделие следует подключать к однофазной сети согласно существующим нормам электробезопасности. Правила подключения описаны в данной инструкции. Работы, связанные с установкой, подключением и регулировкой должны проводиться квалифицированным специалистом после ознакомления с инструкцией по эксплуатации и функциями устройства. Перед началом установки следует убедиться в отсутствии напряжения на подключаемых проводах. Самовольное вскрытие корпуса влечет за собой утрату права на гарантийное обслуживание изделия, а также может стать причиной поражения электрическим током. Изделие должно использоваться по его прямому назначению. По вопросам монтажа и работы устройства обращаться в центр технической поддержки.

МОНТАЖ

1. Выключить питание;
2. Установить реле времени в распределительном щите на DIN-рейке;
3. Провода питания подключить к зажимам 1 и 3 (смотри схему подключения);
4. Через зажимы 11, 12 подключить управляемую нагрузку Rn1 (согласно схеме подключения);
5. Переключателями на лицевой панели установить требуемую функцию и временные параметры работы;
6. Включить напряжение питания.

СХЕМА ПОДКЛЮЧЕНИЯ

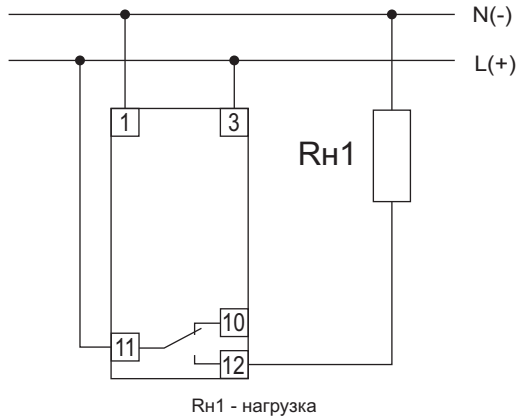


ДИАГРАММА РАБОТЫ РЕЛЕ

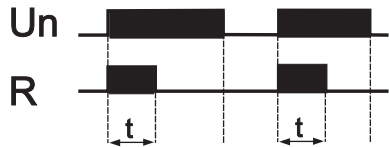
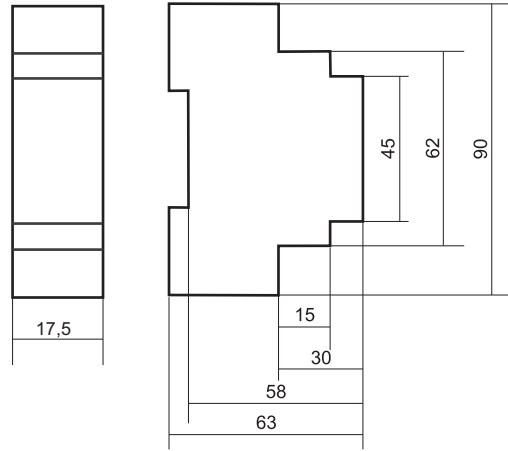


Таблица № 1

Ток контактов реле	Мощность нагрузки				Категория применения				
					AC-1	AC-3	AC-15	DC-1	
								24V	230V
	Накаливания, галогенные, электронагреватели	Люминисцентные	Люминисцентные скомпенсированные	Энергосберегающие, лампы с ЭПРА	Активная нагрузка	Электродвигатели	Катушки контакторов	Безиндуктивная нагрузка постоянного тока	
8A	1000W	500W	325W	250W	2000VA	0,45kW	325VA	0,35A	0,18A

Дата продажи _____ Дата выпуска _____ Штамп ОТК _____

РАЗМЕРЫ КОРПУСА



ГАРАНТИЙНЫЕ ОБЯЗАТЕЛЬСТВА

Гарантийный срок эксплуатации - 24 месяца с даты продажи автомата. При отсутствии даты продажи гарантийный срок исчисляется с даты изготовления.

Гарантийные обязательства не распространяются на изделия :

- бывшие не в гарантийном ремонте;
- предъявленные без инструкции по эксплуатации предприятия-изготовителя;
- имеющие повреждения механического либо иного характера;
- не укомплектованные;
- после неправильного монтажа;
- примененные не по назначению.

Драгоценные металлы отсутствуют

МОНТАЖ

1. Выключить питание;
2. Установить реле времени в распределительном щите на DIN-рейке;
3. Провода питания подключить к зажимам 1 и 3 (смотри схему подключения);
4. Через зажимы 11, 12 подключить управляемую нагрузку Rn1 (согласно схеме подключения);
5. Переключателями на лицевой панели установить требуемую функцию и временные параметры работы;
6. Включить напряжение питания.

СХЕМА ПОДКЛЮЧЕНИЯ

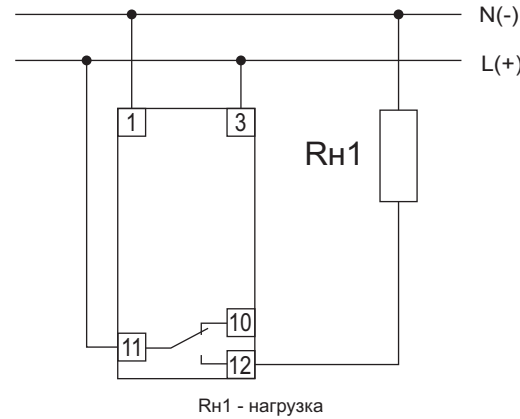


ДИАГРАММА РАБОТЫ РЕЛЕ

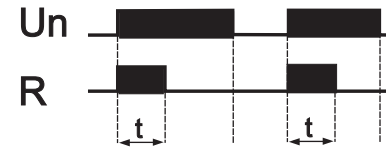
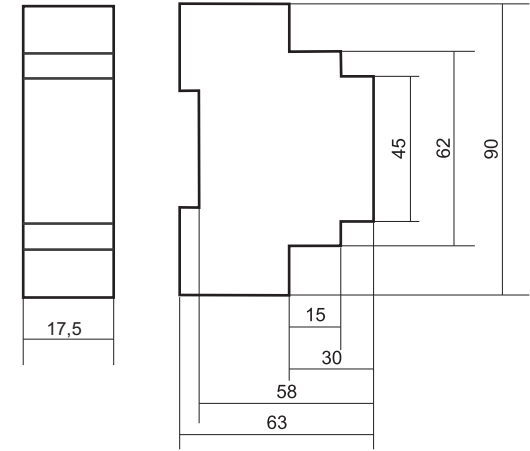


Таблица № 1

Ток контактов реле	Мощность нагрузки				Категория применения				
					AC-1	AC-3	AC-15	DC-1	
								24V	230V
	Накаливания, галогенные, электронагреватели	Люминисцентные	Люминисцентные скомпенсированные	Энергосберегающие, лампы с ЭПРА	Активная нагрузка	Электродвигатели	Катушки контакторов	Безиндуктивная нагрузка постоянного тока	
8A	1000W	500W	325W	250W	2000VA	0,45kW	325VA	0,35A	0,18A

Дата продажи _____ Дата выпуска _____ Штамп ОТК _____

РАЗМЕРЫ КОРПУСА



ГАРАНТИЙНЫЕ ОБЯЗАТЕЛЬСТВА

Гарантийный срок эксплуатации - 24 месяца с даты продажи автомата. При отсутствии даты продажи гарантийный срок исчисляется с даты изготовления.

Гарантийные обязательства не распространяются на изделия :

- бывшие не в гарантийном ремонте;
- предъявленные без инструкции по эксплуатации предприятия-изготовителя;
- имеющие повреждения механического либо иного характера;
- не укомплектованные;
- после неправильного монтажа;
- примененные не по назначению.

Драгоценные металлы отсутствуют