

## РУКОВОДСТВО ПО ЭКСПЛУАТАЦИИ

### ЕВРОАВТОМАТИКА «F&F»

Служба технической поддержки:  
РБ г. Лида, ул. Минская, 18А, тел./факс: + 375 (154) 55 47 40, 60 03 80,  
+ 375 (29) 319 43 73, 869 56 06, e-mail: support@fff.by  
Управление продаж:  
РБ г. Лида, ул. Минская, 18А, тел./факс: + 375 (154) 55 24 08, 60 03 81,  
+ 375 (29) 319 96 22, (33) 622 25 55, e-mail: sales@fff.by

## НАЗНАЧЕНИЕ

Реле времени PCA-514 предназначено для включения/выключения потребителей в системах промышленной и бытовой автоматики: в вентиляционных, отопительных, осветительных, сигнализационных и т.п., на заданный отрезок времени. Нагрузка включается после подачи напряжения и отключается после отсчета заданного отрезка времени.

## ТЕХНИЧЕСКИЕ ДАННЫЕ

|                                |                                      |
|--------------------------------|--------------------------------------|
| Напряжение питания             | (1-3) 230 В 50 Гц<br>(3-4) 24В AC/DC |
| Максимальный коммутируемый ток | 2 x 8 А AC1                          |
| Максимальная мощность нагрузки | см. табл.1                           |
| Контакт:                       | 2NO/NC (2 переключающих)             |
| Выдержка времени*              | 0,1 сек - 24 суток                   |
| Задержка выключения            | < 50 мсек                            |
| Диапазон рабочих температур:   | -25 - +50°С                          |
| Степень защиты:                | IP20                                 |
| Габариты                       | 18 x 90 x 65 мм                      |
| Тип корпуса                    | 1S                                   |
| Монтаж                         | на DIN-рейке 35 мм                   |

\* - выдержка времени устанавливается переключателем диапазонов времени в одном из восьми поддиапазонов: 0,1сек. - 1,2сек., 1сек. - 12сек., 10сек. - 2мин., 1мин. - 12мин., 10мин. - 2часа, 2часа - 24часа, 1сутки - 12суток, 2-е суток - 24суток.

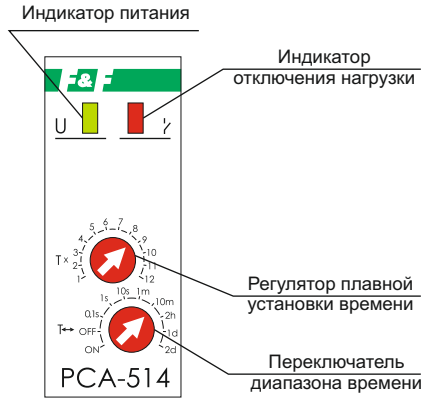


### ВНИМАНИЕ

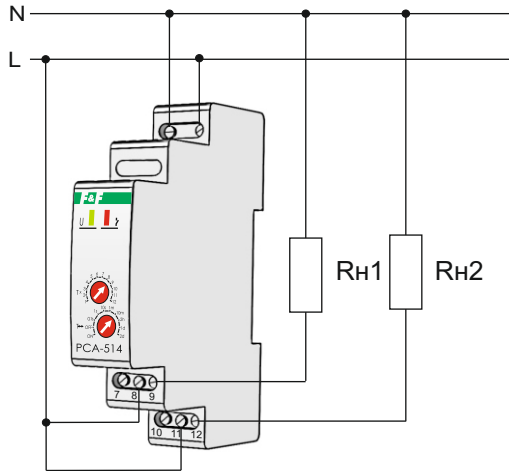
Изделие следует подключать к однофазной сети согласно существующим нормам электробезопасности. Правила подключения описаны в данной инструкции. Работы, связанные с установкой, подключением и регулировкой должны проводиться квалифицированным специалистом после ознакомления с инструкцией по эксплуатации и функциями устройства. Перед началом установки следует убедиться в отсутствии напряжения на подключаемых проводах. Самовольное вскрытие корпуса влечет за собой утрату права на гарантийное обслуживание изделия, а также может стать причиной поражения электрическим током. Изделие должно использоваться по его прямому назначению. По вопросам монтажа и работы устройства обращаться в центр технической поддержки.

ТУ BY 590618749.018-2013

## ПАНЕЛЬ УПРАВЛЕНИЯ



## СХЕМА ПОДКЛЮЧЕНИЯ



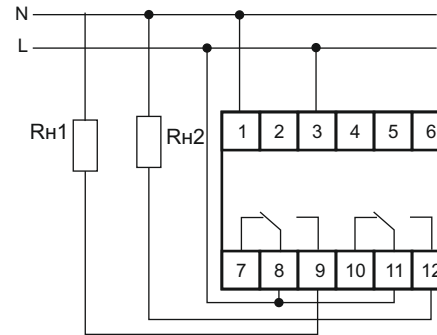
## ПРИМЕЧАНИЕ

- выдержка времени отсчитывается с момента включения питания;
- при включенном питании реле не реагирует на изменение диапазона времени;
- для изменения диапазона времени необходимо отключить питание и переключателем установить необходимый диапазон;
- установка вращательного переключателя диапазона времени в позицию ON при включенном питании вызывает замыкание контактов исполнительного реле 8 - 9 и 11 - 12.
- установка переключателя в позицию OFF приведет к замыканию контактов исполнительного реле 8 - 7 и 11 - 10.

## МОНТАЖ

1. Выключить питание;
2. Установить реле времени в распределительном щите на DIN-рейке;
3. Провода питания подключить к зажимам 1 и 3 (смотри схему подключения);
4. Через зажимы 8 - 9 и 11 - 12 подключить, соответственно, управляемые нагрузки Rn1 и Rn2 (согласно схеме подключения);
5. Переключателями на лицевой панели установить требуемую функцию и временные параметры работы;
6. Включить напряжение питания.

## СХЕМА ПОДКЛЮЧЕНИЯ



Rn1, Rn2 - подключаемая нагрузка

## ДИАГРАММА РАБОТЫ РЕЛЕ

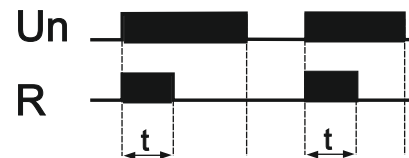
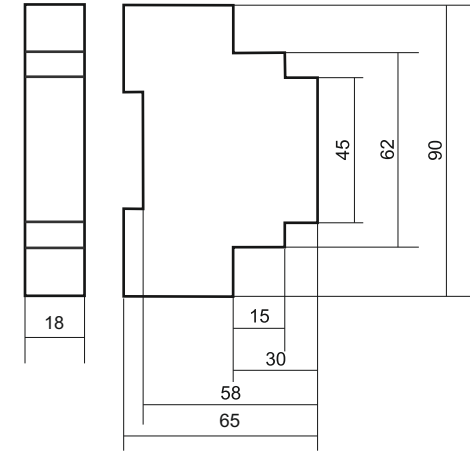


Таблица № 1

| Ток контактов реле | Мощность нагрузки                           |                |                                  |                                 |                      |        |       |                    |
|--------------------|---------------------------------------------|----------------|----------------------------------|---------------------------------|----------------------|--------|-------|--------------------|
|                    | Накаливания, галогенные, электронагреватели | Люминисцентные | Люминисцентные скомпенсированные | Энергосберегающие, лампы с ЭПРА | Категория применения |        |       |                    |
|                    |                                             |                |                                  |                                 | AC-1                 | AC-3   | AC-15 | DC-1<br>24V   230V |
| 8А                 | 1000W                                       | 500W           | 325W                             | 250W                            | 2000W                | 0,45kW | 325VA | 0,35A   0,18A      |

## РАЗМЕРЫ КОРПУСА



## ГАРАНТИЙНЫЕ ОБЯЗАТЕЛЬСТВА

Гарантийный срок эксплуатации - 24 месяца с даты продажи автомата. При отсутствии даты продажи гарантийный срок исчисляется с даты изготовления.

**Гарантийные обязательства не распространяются на изделия:**

- бывшие не в гарантийном ремонте;
- предъявленные без инструкции по эксплуатации предприятия-изготовителя;
- имеющие повреждения механического либо иного характера;
- не укомплектованные;
- после неправильного монтажа;
- примененные не по назначению.

## Драгоценные металлы отсутствуют

Дата продажи \_\_\_\_\_ Дата выпуска \_\_\_\_\_ Штамп ОТК \_\_\_\_\_