

РБх

Резисторы балластные

Руководство по эксплуатации

1 Общие сведения

ВНИМАНИЕ
К работе с резистором допускается только подготовленный и квалифицированный персонал, аттестованный по действующим стандартам, регламентирующим применение электрооборудования.

Настоящее руководство по эксплуатации предназначено для ознакомления с устройством, принципом действия, конструкцией, технической эксплуатацией и обслуживанием резистора балластного РБх (далее по тексту – «резистор»).

Резистор предназначен для применения в силовых цепях преобразователей частоты векторных серий ПЧВ с целью повышения их энергетической эффективности, показателей надежности и долговечности. Резистор изготавливается в различных исполнениях, указанных в коде полного условного обозначения:

РБх-xxx-xxx	Код серии: 1; 3
	Код номинального сопротивления (R): 009 – 9 Ом; 080 – 80 Ом; 270 – 270 Ом и т. д.
	Код номинальной мощности рассеяния (P): K20 – 0,2 кВт; 1K1 – 1,1 кВт; 10K – 10 кВт и т. д.

Резистор представляет собой керамический каркас с намоткой проволоки с высоким удельным сопротивлением, механической стойкостью и стабильностью параметров при перегреве. Выпускаются в открытом (РБ1) и защищенном (остальные модификации) исполнениях корпуса.

Резисторы применяются в качестве балластных сопротивлений для преобразования электрической энергии, накопленной в звене постоянного тока ПЧВ (DC-шина), в тепловую энергию и рассеивания ее в окружающее пространство.

Преимущества применения резисторов состоят в обеспечении безаварийного режима работы привода при активации функции резисторного торможения в генераторном режиме асинхронного двигателя путем снижения тепловых потерь и перенапряжений в ПЧВ и двигателе.

2 Подбор резисторов для ПЧВ

Модификация ПЧВ	Легкое торможение (ПВ = 10 %)					Модификация РБ3
	Модификация РБ1. Количество резисторов в модуле*, шт.		Параметры модуля			
	РБ1-400-К20	+	РБ1-080-1K0	R, Ом		
ПЧВ1-1K5-A [M01]	4	+	0	100	1,0	РБ3-070-K20
ПЧВ1-2K2-A [M01]	5	+	0	80	1,6	РБ3-048-K20
ПЧВ1-1K5-B [M01]	1	+	0	400	0,2	РБ3-270-K20
ПЧВ1-2K2-B [M01]	2	+	0	200	0,4	РБ3-200-K20
ПЧВ1-4K0-B [M01]	3	+	0	133	0,8	РБ3-110-K45
ПЧВ1-5K5-B [M01]	4	+	0	100	1,0	РБ3-080-K57
ПЧВ1-7K5-B [M01]	0	+	1	80	1,4	РБ3-056-K68
ПЧВ1-11K-B [M01]	0	+	2	40	2,2	РБ3-038-1K1
ПЧВ1-15K-B [M01]	0	+	2	40	3,0	РБ3-028-1K4
ПЧВ1-18K-B [M01]	1	+	2	36	4,0	РБ3-022-1K7
ПЧВ1-22K-B [M01]	1	+	2	36	4,4	РБ3-019-2K2

ПРИМЕЧАНИЕ
* Для ПЧВ применяется модуль из параллельных резисторов обеих модификаций. Модуль обеспечивает момент торможения асинхронного двигателя от ПЧВ: $M_{\text{торможения}} \geq 125 \% M_{\text{номинального}}$.

3 Технические характеристики и условия эксплуатации

Наименование	Значение	
	РБ1	РБ3
Рабочее напряжение, не более	1000 В	
Испытательное напряжение	3000 В	
Сопротивление изоляции	100 МОм	
Продолжительность включения (ПВ)*	10 %	
Класс точности	10 %	
Температурный коэффициент сопротивления	0,05 %/°C	
Температура перегрева, не более	300 °C	
Способ охлаждения по ГОСТ 11677-85	С	
Степень защиты по ГОСТ 14254	IP00	IP54
Массогабаритные характеристики	См. раздел 12	
Требования к помещениям	Закрытые, взрывобезопасные, без агрессивных паров и газов	
Температура окружающей среды	От минус 20 до +50 °C	
Атмосферное давление	От 80 до 106 кПа	
Относительная влажность	От 5 до 95 %, без конденсации влаги	
Высота над уровнем моря, не более	1000 м	

ПРИМЕЧАНИЕ
* Значение ПВ приведено из расчета продолжительности цикла 120 секунд.

4 Меры безопасности



ОПАСНОСТЬ
На клеммнике присутствует опасное для жизни напряжение величиной до 900 В. Подключение и работы по техническому обслуживанию резистора следует производить только при отключенном питании прибора. Для защиты от прикосновения и ограничения воздействия теплового излучения следует использовать защитные элементы, не входящие в комплектность резистора.

По способу защиты от поражения электрическим током резистор соответствует классам 0I (серия РБ1) и I (серия РБ3) по ГОСТ 12.2.007.0-75.

Во время эксплуатации, технического обслуживания и поверки резистора следует соблюдать требования ГОСТ 12.3.019-80, Правил эксплуатации электроустановок потребителей и Правил охраны труда при эксплуатации электроустановок потребителей.

Не допускается попадание влаги на контакты выходного разъема и внутренние электроэлементы резистора. Прибор запрещено использовать в агрессивных средах с содержанием в атмосфере кислот, щелочей, масел и т. п.

5 Монтаж и подключение



ОПАСНОСТЬ
В связи с наличием на соединителе опасного для жизни напряжения резистор следует устанавливать в монтажные шкафы, доступные только для квалифицированных специалистов.

Резистор крепится на несущую поверхность в вертикальном или горизонтальном положении с обеспечением доступа воздуха для естественного охлаждения (свободное пространство – не менее 150 мм со всех сторон резистора).

Схема единичного или группового подключения резисторов к ПЧВ приведена на рисунке 1.

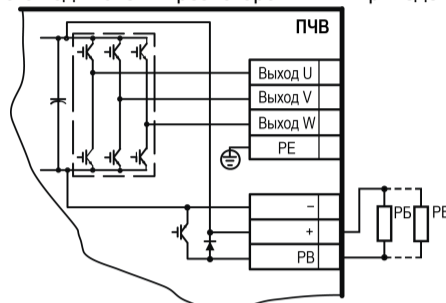


Рисунок 1 – Схема подключения



ПРЕДУПРЕЖДЕНИЕ
В случае крепления резистора с вертикальным направлением:
• РБ1 – размер В;
• РБ3 – размер Б (см. рисунки 2 – 3), допустимая мощность рассеяния снижается на 20 %.

6 Техническое обслуживание

Во время выполнения работ по техническому обслуживанию резистора следует соблюдать требования безопасности из раздела 4.

Техническое обслуживание резистора проводится не реже одного раза в 3 месяца и включает следующие процедуры:

- проверка надежности затяжки токопроводящих клемм;
- проверка крепления;
- удаление пыли с поверхности струей сухого воздуха.

7 Маркировка

На потребительскую тару нанесены:

- условное обозначение модификации;
- знак соответствия требованиям ТР ТС (EAC);
- страна-изготовитель;
- заводской номер резистора и год выпуска.

8 Упаковка

Упаковка резистора производится в соответствии с ГОСТ 23088-80 в потребительскую тару, выполненную из коробочного картона по ГОСТ 7933-89.

Упаковка резистора при пересылке почтой производится по ГОСТ 9181-74.

9 Транспортирование и хранение

Резистор должен транспортироваться в закрытом транспорте любого вида. В транспортных средствах тара должна крепиться согласно правилам, действующим на соответствующих видах транспорта.

Условия транспортирования должны соответствовать условиям 5 по ГОСТ 15150-69 при температуре окружающего воздуха от минус 25 до плюс 55 °C с соблюдением мер защиты от ударов и вибраций.

Резистор следует перевозить в транспортной таре поштучно или в контейнерах.

Условия хранения в таре на складе изготовителя и потребителя должны соответствовать условиям 1 по ГОСТ 15150-69. В воздухе не должны присутствовать агрессивные примеси.

Резистор следует хранить на стеллажах.

10 Комплектность

Наименование	Количество
Резистор	1 шт.
Паспорт и гарантийный талон	1 экз.
Руководство по эксплуатации	1 экз.



ПРЕДУПРЕЖДЕНИЕ
Изготовитель оставляет за собой право внесения дополнений в комплектность прибора.

11 Гарантийные обязательства

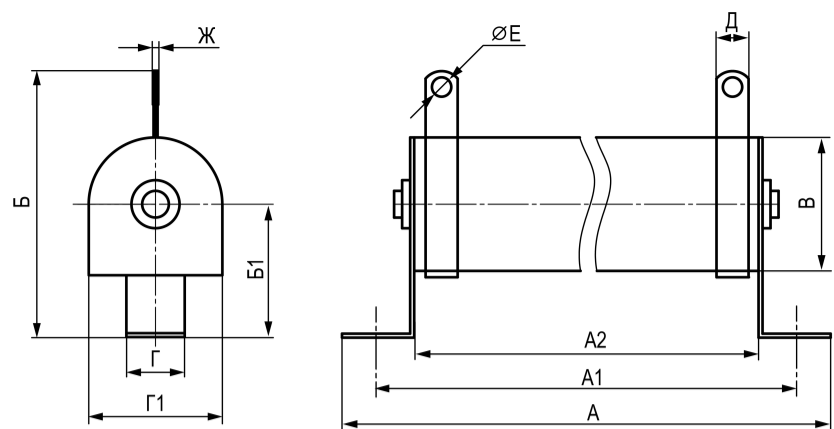
Изготовитель гарантирует соответствие резистора требованиям ТУ при соблюдении условий эксплуатации, транспортирования, хранения и монтажа.

Гарантийный срок эксплуатации – **3 года** со дня продажи.

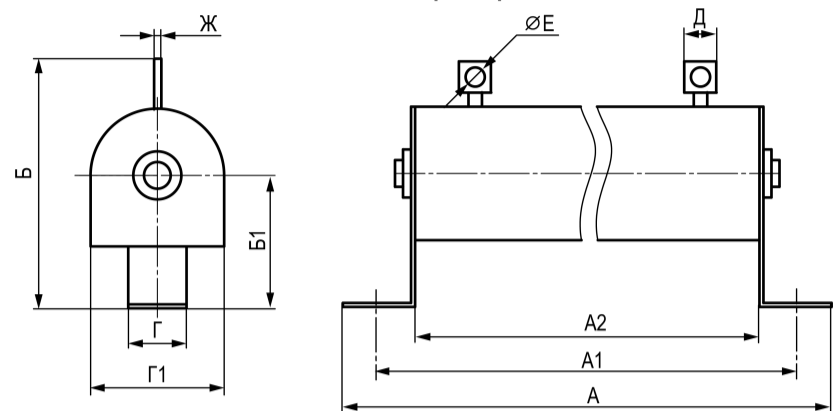
В случае выхода резистора из строя в течение гарантийного срока при соблюдении условий эксплуатации, транспортирования, хранения и монтажа предприятие-изготовитель обязуется осуществить его бесплатный ремонт или замену.

Порядок передачи резистора в ремонт содержится в паспорте и в гарантийном талоне.

12 Массогабаритные характеристики

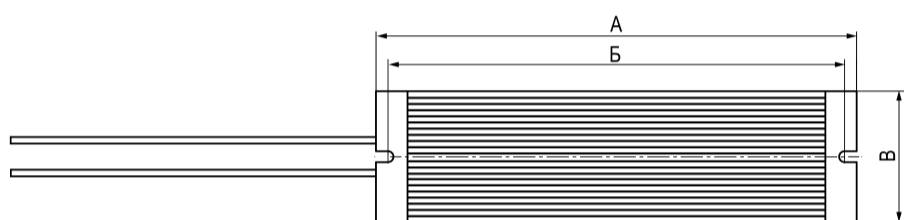


Типоразмер А

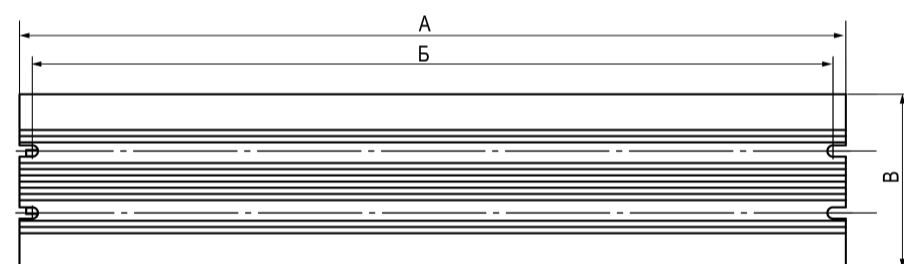


Типоразмер Б

Рисунок 2 – Габаритно-установочный чертеж резисторов серии РБ1



Типоразмер А



Типоразмер Б

Рисунок 3 – Габаритно-установочный чертеж резисторов серии РБ3

Таблица 1 - Параметры серии РБ1

Модификация (см. рисунок)	R, Ом	P _{ном} , кВт	Типоразмер	A, мм	A1, мм	A2, мм	B, мм	B1, мм	B, мм	Г, мм	Г1, мм	Д, мм	Е, мм	Ж, мм	Масса, кг
РБ1-080-1К0	80	1,00	А	365	334	300	114	55	60	8	60	15	6,5	2	1,78
РБ1-400-К20	400	0,20	Б	293	287	267	62	28	28	6,5	28	9,5	5,5	2	0,40

Таблица 2 - Параметры серии РБ3

Модификация (см. рисунок)	R, Ом	P _{ном} , кВт	Типоразмер	A, мм	B, мм	B, мм	Г, мм	Д, мм	Масса, кг
РБ3-070-К20	70	0,20	А	170	160	60	30	5	0,50
РБ3-048-К20	48	0,20	А	170	160	60	30	5	0,50
РБ3-270-К20	270	0,20	А	170	160	60	30	5	0,50
РБ3-200-К20	200	0,20	А	170	160	60	30	5	0,50
РБ3-145-К30	145	0,30	А	220	210	60	30	5	0,50
РБ3-110-К45	110	0,45	А	220	210	60	30	5	0,53
РБ3-080-К57	80	0,57	А	240	225	60	30	5	0,78
РБ3-056-К68	56	0,68	А	340	325	60	30	5	0,96
РБ3-038-1К1	38	1,13	А	400	390	60	30	5	1,35
РБ3-028-1К4	28	1,40	Б	400	390	85	55	5	3,00
РБ3-022-1К7	22	1,70	Б	400	390	85	55	5	3,00
РБ3-019-2К2	19	2,20	Б	400	390	85	55	5	3,00

Россия, 111024, Москва, 2-я ул. Энтузиастов, д. 5, корп. 5
 тел.: +7 (495) 641-11-56, факс: +7 (495) 728-41-45
 тех.поддержка 24/7: 8-800-775-63-83, support@owen.ru
 отдел продаж: sales@owen.ru
 www.owen.ru
 рег.: 1-RU-78862-1.10