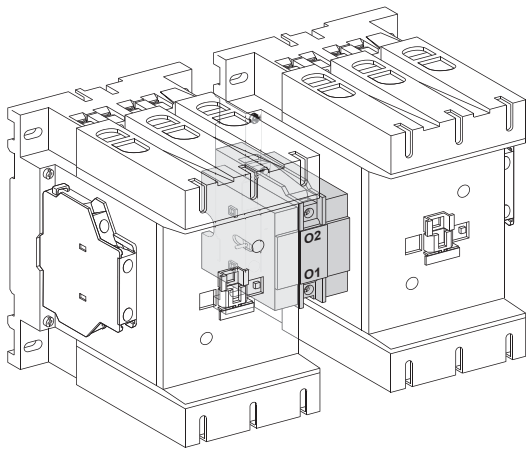
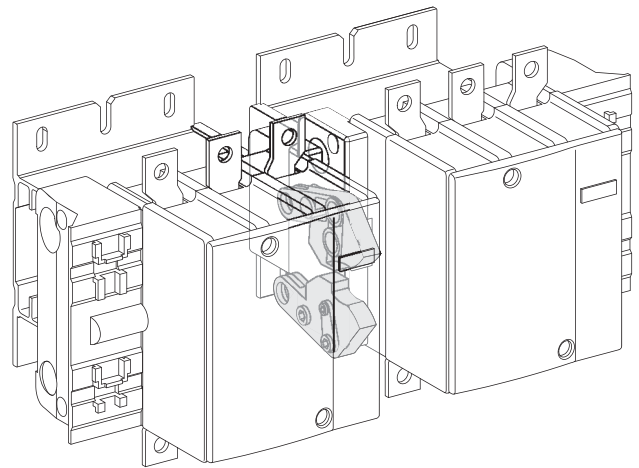


LAEM5 - LAEM6 - LAEM7 - LAEM8



LAEM5



**LAEM6
LAEM7
LAEM8**

⚡ ⚠ DANGER / ОПАСНО / 危險 / PELIGRO / PERIGO

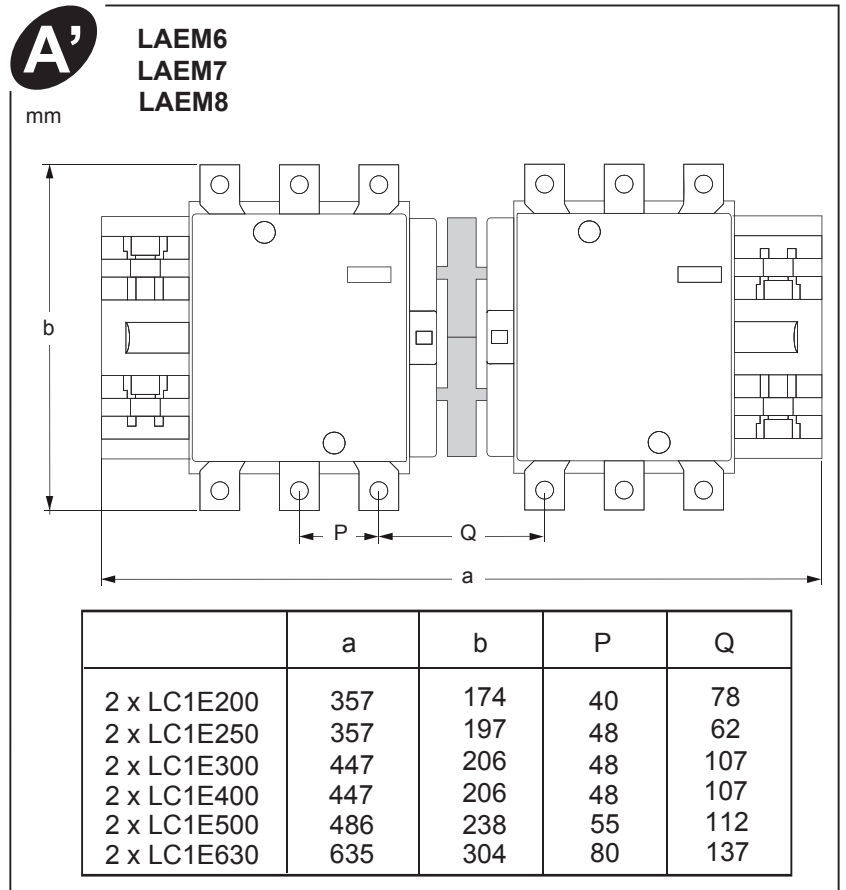
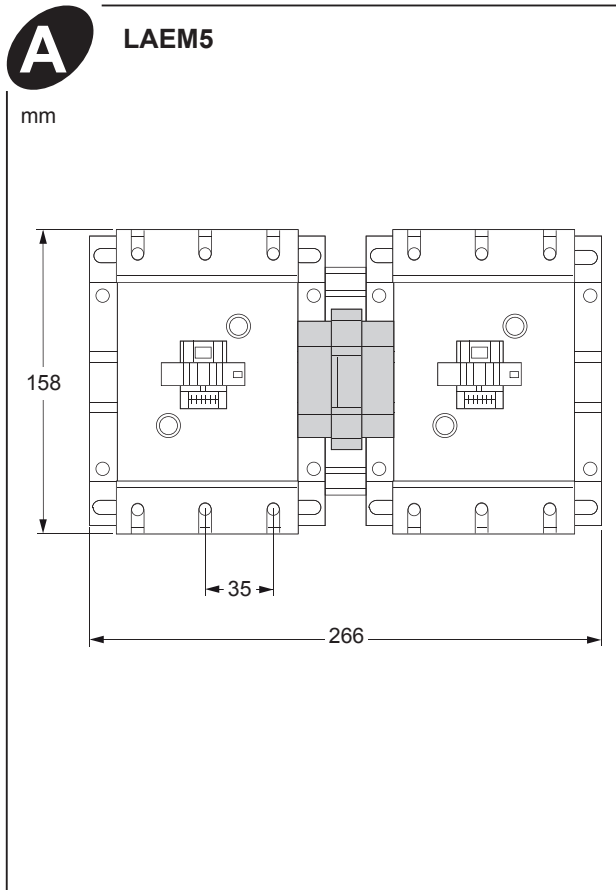
HAZARD OF ELECTRIC SHOCK, EXPLOSION, OR ARC FLASH
Disconnect all power before servicing equipment.
Failure to follow these instructions will result in death or serious injury.

ОПАСНОЕ НАПРЯЖЕНИЕ !
Перед обслуживанием или ремонтом убедитесь, что питание отключено.
Не соблюдение техники безопасности может привести к смерти или тяжелым травмам.

可能有触电、爆炸或者电弧灼伤的危险
在此电力设备上工作时，请先切断所有电源
不遵循上述说明将导致人员伤亡

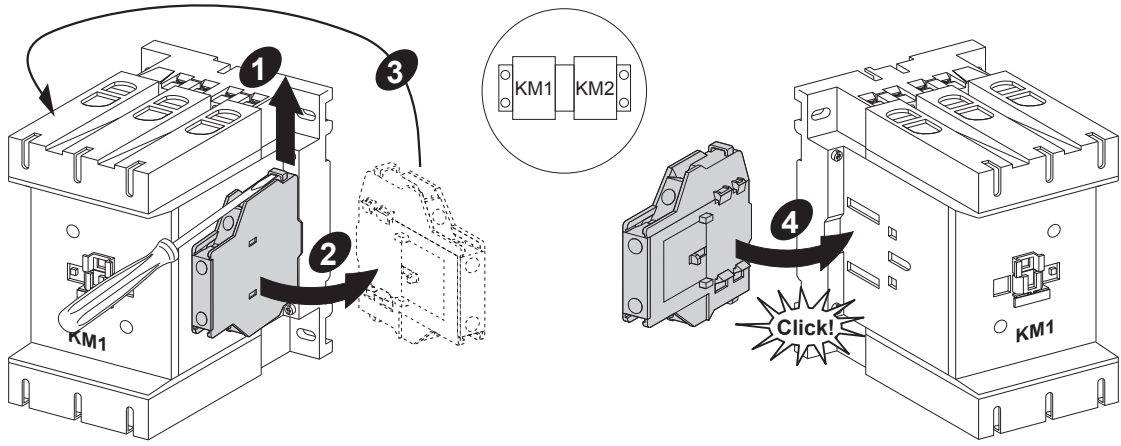
PELIGRO DE DESCARGA ELÉCTRICA, EXPLOSIÓN O ARCO ELÉCTRICO
Desconecte toda alimentación del producto antes de manipular.
Si no se siguen estas instrucciones provocará lesiones graves o incluso la muerte.

RISCO DE CHOQUE ELÉTRICO OU EXPLOÇÃO OU DE ARCO ELÉCTRICO
Desconecte todas as alimentações antes de manipular o produto.
A não realização destas instruções resultará em morte, ou ferimentos graves.

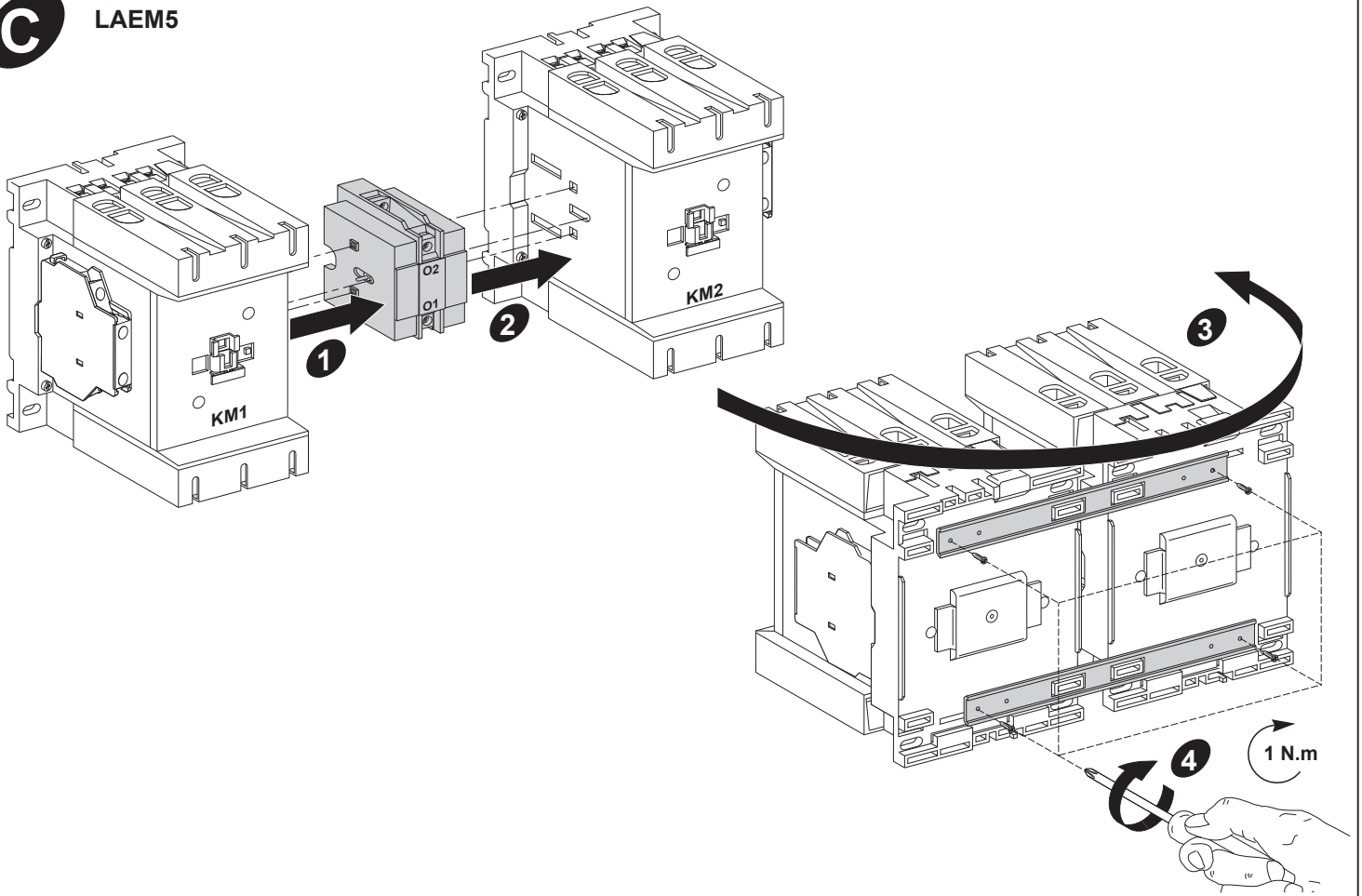


B

LAEM5

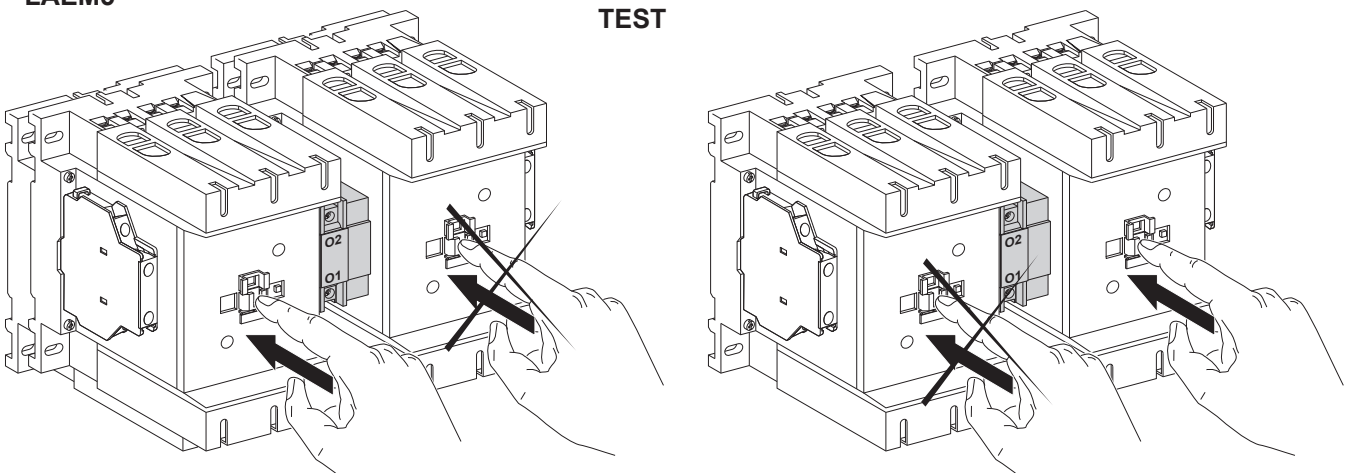
**C**

LAEM5

**D**

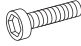
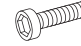
LAEM5

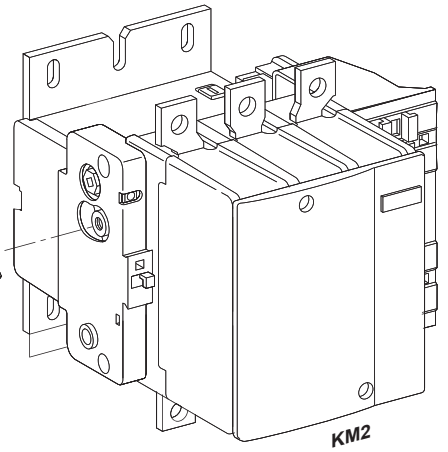
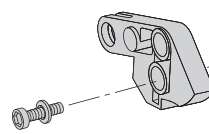
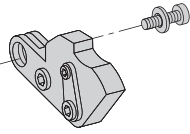
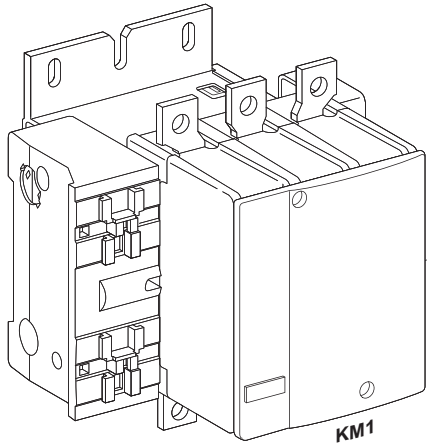
TEST



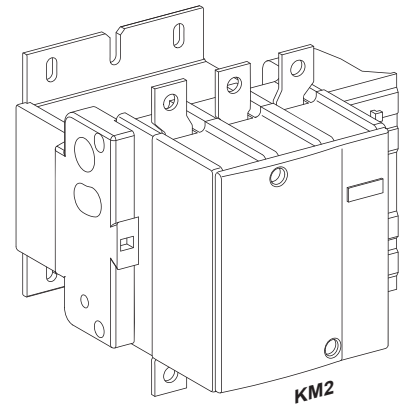
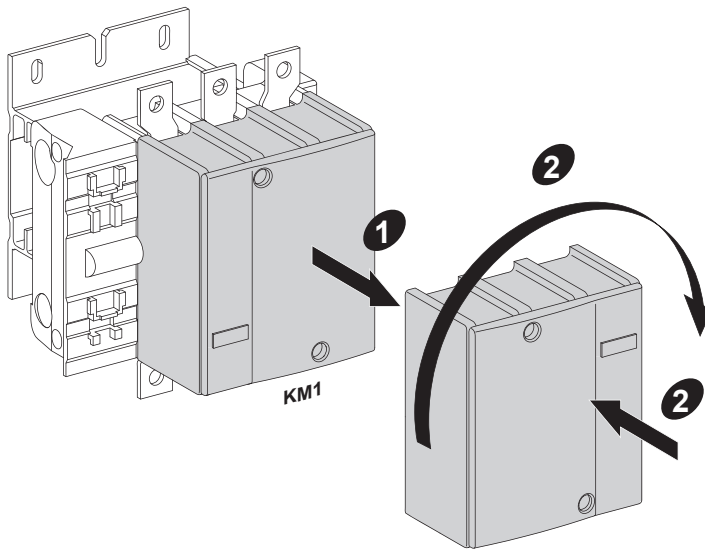
B'

LAEM6
LAEM7
LAEM8

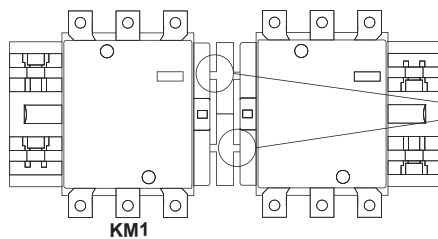
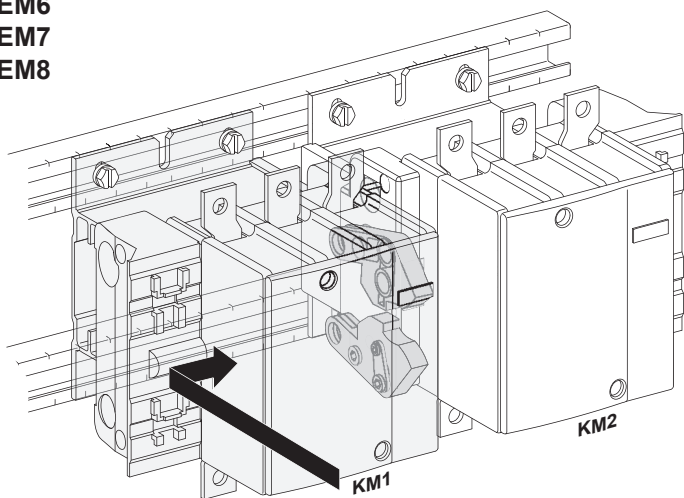
LC1E200 LC1E250	LC1E300 LC1E400 LC1E500	LC1E630
LAEM6	LAEM7	LAEM8
 20 mm	 25 ± 0.1 mm	

**C'**

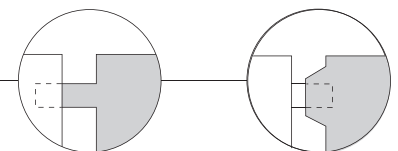
LAEM6
LAEM7
LAEM8

**D'**

LAEM6
LAEM7
LAEM8



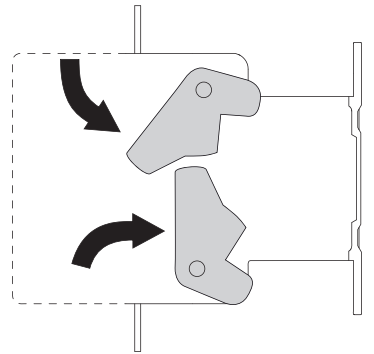
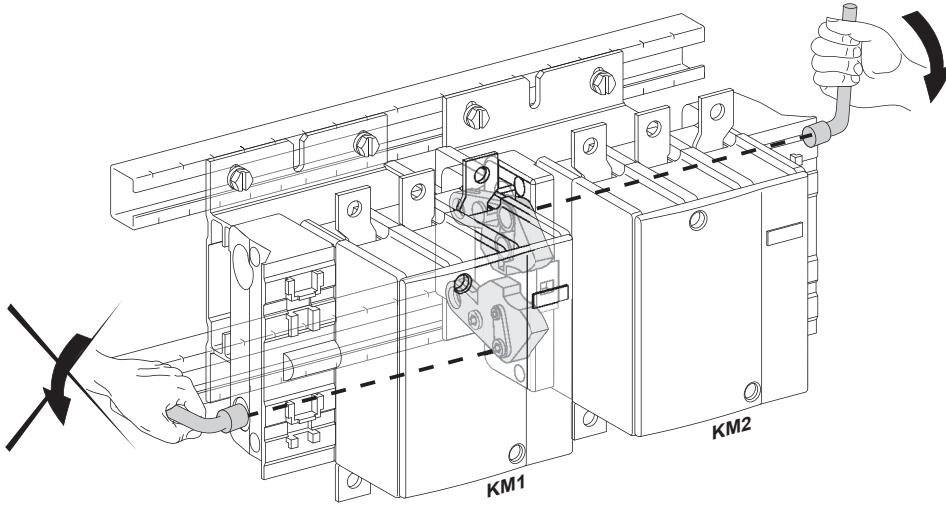
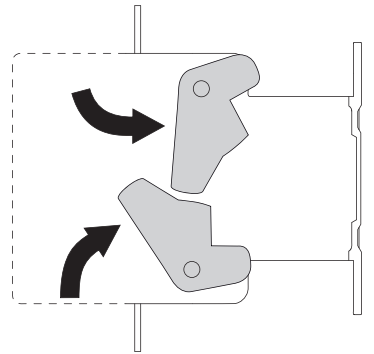
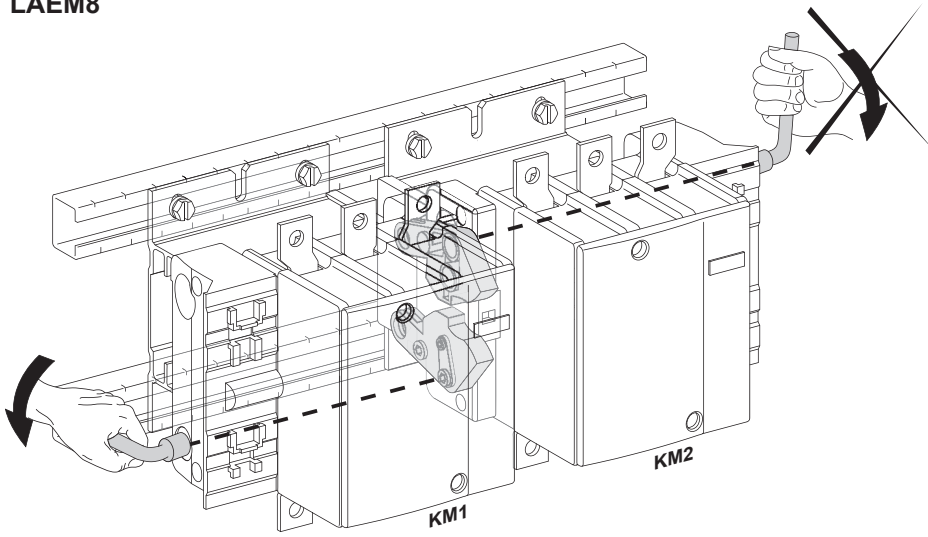
LC1E200 - LC1E250 LC1E300 - LC1E630





LAEM6
LAEM7
LAEM8

TEST



LAEM5
LAEM6
LAEM7
LAEM8

