

Реле контроля напряжения

CP-708

Руководство по эксплуатации

ЕВРОАВТОМАТИКА «F&F»

Служба технической поддержки:

РБ г. Лида, ул. Минская, 18А, тел./факс: + 375 (154) 65 72 57, 60 03 80,
+ 375 (29) 319 43 73, 869 56 06, e-mail: support@fff.by

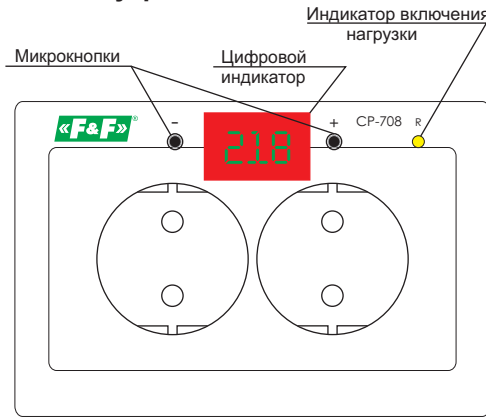
Управление продаж:

РБ г. Лида, ул. Минская, 18А, тел./факс: + 375 (154) 65 72 56, 60 03 81,
+ 375 (29) 319 96 22, (33) 622 25 55, e-mail: sales@fff.by



ТУ BY 590618749.017-2012

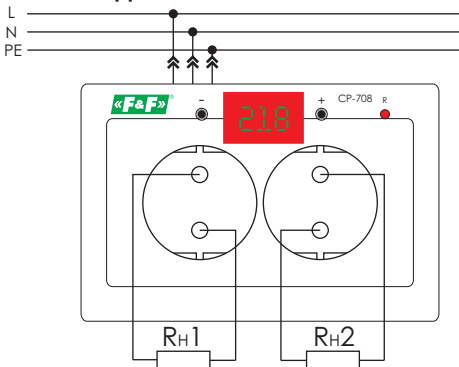
Панель управления



Индикация режима работы

- горит светодиод R - напряжение в пределах нормы, реле включено, на индикаторе отображается текущее значение напряжения.
- мигание индикатора с частотой 1Гц - напряжение в сети питания выше(ниже) установленного порога отключения.
- мигание точек на табло с частотой 1Гц - напряжение в пределах нормы, происходит отсчет времени повторного включения нагрузки, после отключения при выходе напряжения за установленные пределы.

Схема подключения



ВНИМАНИЕ!

При подключении к сети питания, если напряжение в пределах нормы, подключение нагрузки произойдет через время, равное времени повторного включения ($tP = 2c - 9.5\text{мин}$).

Реле предназначено для подключения нагрузки с суммарным ($Rn1 + Rn2$) током потребления 16А.

Комплект поставки

- Реле контроля напряжения.....1шт
- Руководство по эксплуатации.....1шт
- Упаковка.....1шт
- Клеммный винтовой зажим.....1шт

Монтаж

1. В распределительном щите с помощью автоматического выключателя обесточить линию питающую розетку.
2. Снять розетку и подготовить провода для подключения к зажимной колодке реле контроля напряжения.
3. Фазный провод (L) питающей линии подключить к белому проводу, нулевой провод (N) подключить к белому проводу, провод заземления (PE) к зелено-желтому.
4. Зафиксировать изделие в монтажной коробке.
5. Установить корпус и зафиксировать винтом.
6. Подключить питание линии в распределительном щите.
7. Выставить необходимые параметры для контроля напряжения в сети (см. ПРОГРАММИРОВАНИЕ).

Программирование

Установка напряжения отключения:

- кратковременно нажать «+», высветится «-UH» (установка верхнего предела), кнопками «+/-» установить верхнее значение напряжения. Выход в рабочий режим произойдет через 5 секунд, если не было нажатия кнопки.
- кратковременно нажать «-», высветится «-UL» (установка нижнего предела), кнопками «+/-» установить нижнее значение на-пряжения.

Установка времени отключения:

- отключение по верхнему пределу: нажать и удерживать более 5 секунд «+», на табло появится значение «-tH», кнопками «+/-» установить время отключения. Это значение устанавливается с дискретностью в одну десятую секунды.
- отключение по нижнему пределу: нажать и удерживать более 5 секунд «-» до появления значения «-tL», кнопками «+/-» установить время отключения. Это значение устанавливается с дискретностью в одну секунду.
- время повторного включения: нажать и удерживать кнопки «+/-» одновременно до появления значения «-tP», кнопками «+/-» установить время повторного включения. В интервале от 2-х до 10 секунд. Время повторного включения устанавливается с дискретностью в одну секунду, далее от 10 сек до 1 мин с дискретностью в 5 секунд, затем от 1-ой мин до 9,5 мин с дискретностью в 30 с. Например: 1.3 (1мин.30с.) - 2.0 (2мин.) - 2.3 (2мин.30с.) и т.д. до 9.3 (9мин.30с.)

Выход из режимов установки происходит автоматически через 5 сек.

Обслуживание

При техническом обслуживании изделия необходимо соблюдать «Правила техники безопасности и технической эксплуатации электроустановок потребителей».

При обнаружении видимых внешних повреждений корпуса изделия дальнейшая его эксплуатация запрещена.

Гарантийное обслуживание производится производителем изделия. Послегарантийное обслуживание изделия выполняется производителем по действующим тарифам.

Перед отправкой на ремонт, изделие должно быть упаковано в заводскую или другую упаковку, исключающую механические повреждения.

Требование безопасности

Эксплуатация изделия должна осуществляться в соответствии с требованиями, изложенными в руководстве по эксплуатации.

Перед установкой необходимо убедиться в отсутствии внешних повреждений устройства.

Изделие, имеющее внешние механические повре-ждение, эксплуатировать запрещено.

Не устанавливайте реле без защиты в местах где возможно попадание воды или солнечных лучей.

Реле должно устанавливаться и обслуживаться квалифицированным персоналом.

При подключении реле необходимо следовать схеме подключения.

Условия эксплуатации

Климатическое исполнение - УХЛ4, диапазон рабочих температур от -25...+50°C, относительная влажность воздуха до 80% при 25°C.

Рабочее положение в пространстве - произвольное.

Высота над уровнем моря до 2000м.

Окружающая среда - взрывобезопасная, не содержащая пыли в количестве, нарушающем работу реле, а также агрессивных газов и паров в концентрациях, разрушающих металлы и изоляцию.

По устойчивости к перенапряжениям и электромагнит-ным помехам устройство соответствует ГОСТ IEC 60730-1.

Условия реализации и утилизации

Изделия реализуются через дилерскую сеть предприятия.

Утилизировать как электронную технику.

Условия транспортировки и хранения

Транспортировка изделия может осуществляться любым видом закрытого транспорта, обеспечивающим предохранение упакованных изделий от механических воздействий и воз действия атмосферных осадков.

Хранение изделия должно осуществляться в упаковке производителя в закрытых помещениях с естественной вентиляцией при температуре окружающего воздуха от минус 50° до плюс 50°C и относительной влажности не более 80% при температуре +25°C.

Гарантийные обязательства

Гарантийный срок эксплуатации изделия - 24 месяца с даты продажи.

Срок службы 10 лет.

При отсутствии даты продажи гарантийный срок исчисляется с даты изготовления

ООО «Евроавтоматика Фиф» гарантирует ремонт или замену вышедшего из строя изделия при соблюдении правил эксплуатации и отсутствии механических повреждений.

В гарантийный ремонт не принимаются:

- изделия, предъявленные без паспорта предприятия;
- изделия, бывшие в негарантийном ремонте;
- изделия, имеющие повреждения механического характера;
- изделия, имеющие повреждения голографической наклейки;

Предприятие изготовитель оставляет за собой право вносить конструктивные изменения, без уведомления потребителя, с целью улучшения качества и не влияющие на технические характеристики и работу изделия.

Драгоценные металлы отсутствуют

Свидетельство о приемке

Реле контроля напряжения CP-708 изготовлено и принято в соответствии с требованиями ТУ BY 590618749.017-2012, действующей технической документации и признано годным для эксплуатации.

Штамп ОТК	Дата выпуска	Дата продажи

Назначение

Для непрерывного контроля величины напряжения в однофазной сети переменного тока и защиты электроустановок, электроприборов и т. п. от повышенного или пониженного напряжения и от аварий в питающей сети при обрыве нулевого провода.

Технические характеристики

Напряжение питания, В/Гц	150...310 / 50
Максимальный коммутируемый ток, А	16 AC1 / 250В AC
Контакт	1NO (1 нормально открытый)
Диапазон контролируемых напряжений, В:	
- нижний	150 - 210
- верхний	230 - 310
Задержка отключения, с:	
- по нижнему порогу	2 - 10
- по верхнему порогу	0,1 - 1
Время повторного включения, с-мин	2 - 9,5
Гистерезис, В	5
Погрешность измерения, %	< 3
Потребляемая мощность, Вт	2
Диапазон рабочих температур, °C	-25...+50
Степень защиты	IP20
Коммутационная износостойкость, циклов	> 10 ⁵
Степень загрязнения среды	2
Категория перенапряжения	III
Габариты (ШxВxГ), мм	22 x 82 x 123
Подключение	винтовые зажимы 2,5 мм ²
Тип корпуса	двойная розетка
Масса, г	150
Монтаж	в монтажную коробку

ВНИМАНИЕ!

Реле контроля напряжения CP-708 не предназначено для защиты электрических потребителей и электроустановок от грозовых разрядов и импульсных перенапряжений.

ВНИМАНИЕ!

Перед подключением изделия к электрической сети (в случае его хранения или транспортировки при низких температурах), для исключения повреждений вызванных конденсацией влаги, необходимо выдержать изделие в теплом помещении не менее 2-х часов.



ВНИМАНИЕ

Изделие следует подключать к однофазной сети согласно существующим нормам электробезопасности. Правила подключения описаны в данном руководстве. Работы, связанные с установкой, подключением и регулировкой должны проводиться квалифицированным специалистом после ознакомления с руководством по эксплуатации и функциями устройства. Перед началом установки следует убедиться в отсутствии напряжения на подключаемых проводах. Самовольное вскрытие корпуса влечет за собой утрату права на гарантийное обслуживание изделия, а также может стать причиной поражения электрическим током. Изделие должно использоваться по его прямому назначению. По вопросам монтажа и работы устройства обращаться в службу технической поддержки.