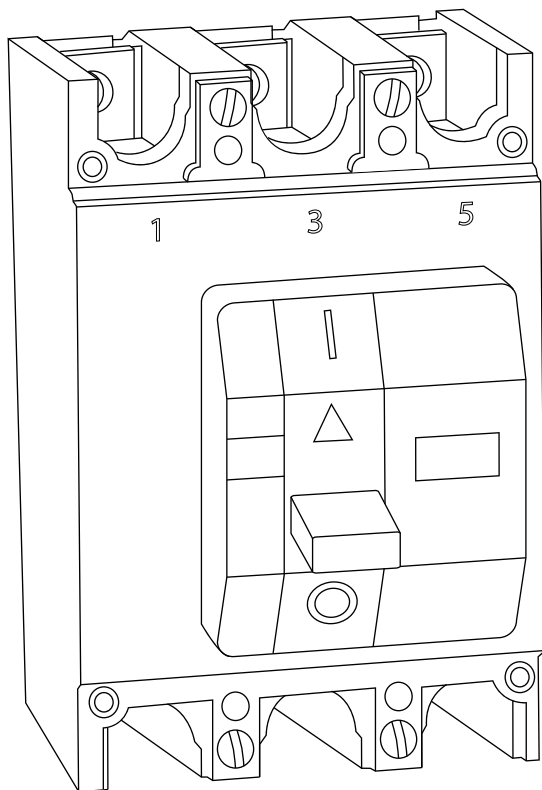


# РУКОВОДСТВО ПО ЭКСПЛУАТАЦИИ

## ВЫКЛЮЧАТЕЛИ АВТОМАТИЧЕСКИЕ ТИПА ВА51-35



Автоматические выключатели успешно прошли испытания в лаборатории DEKRA – международного лидера в области независимой экспертизы и безопасности.

Каждый выключатель прошел все процедуры оценки установленные в технических регламентах Таможенного союза, что подтверждено сертификатами и протоколами испытаний.

## 1. НАЗНАЧЕНИЕ

Настоящее руководство по эксплуатации предназначено для ознакомления с техническими данными, устройством, правилами эксплуатации, хранения и заказа трехполюсных автоматических выключателей типа ВА51-35 с естественным воздушным охлаждением.

Выключатели предназначены для применения в электрических цепях переменного тока частоты 50,60 Гц напряжением до 690 В с рабочими токами до 250 А.

Автоматические выключатели предназначены для нечастых оперативных включений и отключений линий (до трех в час) и защиты их от перегрузок и коротких замыканий.

Выключатели изготавливаются климатического исполнения УХЛ и категории размещения 3 по ГОСТ 15150.

Выключатели изготавливаются по ТУ 3420-001-18987877-2014 и соответствуют ТР ТС 004/201, ГОСТ Р 50030.2.

### Структура условного обозначения выключателя.

**ВА51-35МХ Х<sub>1</sub> Х<sub>2</sub> Х<sub>3</sub> Х<sub>4</sub> Х<sub>5</sub> Х<sub>6</sub>**

**ВА51-35** - Обозначение типа.

**МХ** - модификация по номинальному току главных цепей:

М1 - 16-100А;

М2 - 125-250А.

**Х<sub>1</sub> Х<sub>2</sub>** - Условное обозначение числа полюсов и максимальных расцепителей тока в комбинации по зоне защиты:

33 - 3 полюса с расцепителями тока короткого замыкания,

34 - 3 полюса с расцепителями тока перегрузки и расцепителями тока короткого замыкания;

**Х<sub>3</sub> Х<sub>4</sub>** - Условное обозначение исполнения по наличию дополнительных сборочных единиц и их комбинациям согласно таблицы 1

таблица 1

Обозначение	Свободные вспомогательные контакты (ВК)		Независимый расцепитель
	с ручным приводом	с электромагнитным приводом	
00	-	исполнение отсутствует	-
11	2р + 2з	1р + 2з	-
12	-	исполнение отсутствует	+
18	2р + 1з	1р + 1з	+

**Х5** - Условное обозначение исполнения по виду привода:

1 - с ручным;

3 - с электромагнитным приводом (ПЭ).

**Х6** - Условное обозначение исполнения по дополнительным механизмам:

0 - отсутствует.

### Формулирование заказа.

При заказе выключателя необходимо указывать:

- наименование, типоразмер;
- номинальный ток (см. табл. 2);
- номинальное напряжение главной цепи;
- климатическое исполнение и категория размещения.

таблица 2

Тип выключателя	Номинальные токи (I <sub>н</sub> ), А	Токи уставки электромагнитного расцепителя, А	Вид максимального расцепителя токов
ВА51-35М1-34 XXXX	16	160	Расцепитель токов короткого замыкания и токов перегрузки
	20	200	
	25	250	
	31,5	315	
	40	400	
	50	500	
	63	630	
	80	800	
ВА51-35М2-34 XXXX	100	1000	
	125	1250	
	160	1600	
	200	2000	
	250	2500	

## 2. УСЛОВИЯ ЭКСПЛУАТАЦИИ

- Высота над уровнем моря не более 2000 м.
- Номинальное значение климатических факторов по ГОСТ 15150 для исполнения УХЛЗ.
- Температура окружающего воздуха от минус 60°C до плюс 40°C:
- Степень загрязнения среды - 3 по ГОСТ Р 50030.1.
- Механические воздействующие факторы по группе МЗ ГОСТ 17516.1.
- Рабочее положение выключателей в пространстве - на вертикальной плоскости знаком «I» (включено) - вверх; возможен поворот вправо или влево на 90°.
- Степень защиты от воздействия окружающей среды и от соприкосновения с токоведущими частями:
  - IP00 для выводных зажимов;
  - IP20 для оболочки выключателя.

## 3. ТЕХНИЧЕСКИЕ ДАННЫЕ

### Главные цепи.

- Номинальное рабочее напряжение (U<sub>e</sub>), В: - 400 и 690 переменного тока частоты 50 Гц.
- Минимальное рабочее напряжение, В - 24.
- Номинальное напряжение изоляции (U<sub>i</sub>), В - 690.
- Номинальное импульсное выдерживаемое напряжение (U<sub>imp</sub>) - 8 кВ.
- Номинальные токи приведены в таблице 2.
- Номинальный режим эксплуатации - продолжительный.
- Категория применения по ГОСТ Р 50030.2 - А (неселективные).
- Износостойкость выключателей приведена в таблице 3.

таблица 3

Номинальные токи расцепителей, А	Число циклов оперирования				Отключение независимым расцепителем (в счёт циклов без тока)
	Общее		При I <sub>н</sub>		
	С ручным приводом	С электромагнитным приводом	U <sub>e</sub> 400В	U <sub>e</sub> 690В	
16 - 63	10000	8000	3000	2000	1000
80 - 250			2000		

Ручной дистанционный привод выключателей обеспечивает число включений и отключений, равное общему количеству циклов.

### Характеристики максимальных расцепителей тока.

Расцепители тока короткого замыкания - электромагнитные мгновенного действия:

1) при нагрузке любых двух полюсов током:

- 0,8 токовой уставки не вызывают размыкание выключателя в течение 0,2 с.
- 1,2 токовой уставки переменным и постоянным (выпрямленным) током с коэффициентом пульсации до 8% обеспечивают размыкание выключателя в течение 0,2 с. При нагрузке расцепителей постоянным током от генератора или аккумулятора ток срабатывания может возрасти до 1,3 - 1,4 уставки.

2) при нагрузке каждого полюса отдельно током 1,3 токовой уставки - для выключателей переменного тока и 1,4 - для выключателей постоянного тока вызывают размыкание выключателя в течение 0,2 с.

Расцепители тока перегрузки - тепловые, с обратозависимой выдержкой времени, при контрольной температуре 30°C при нагрузке всех полюсов имеют:

- условный ток нерасцепления - 1,05 In;
- условный ток расцепления - 1,3 In для выключателей переменного тока и 1,35 In для выключателей постоянного тока;
- условное время: -1ч. для расцепителей 16 - 63 А; (2 ч. для расцепителей 80 - 250 А).

Выключатели с расцепителями тока перегрузки должны допускать повторное включение после отключения тока перегрузки через время не более 180с, а токов короткого замыкания через время не более 120 с.

### Характеристики в условиях короткого замыкания.

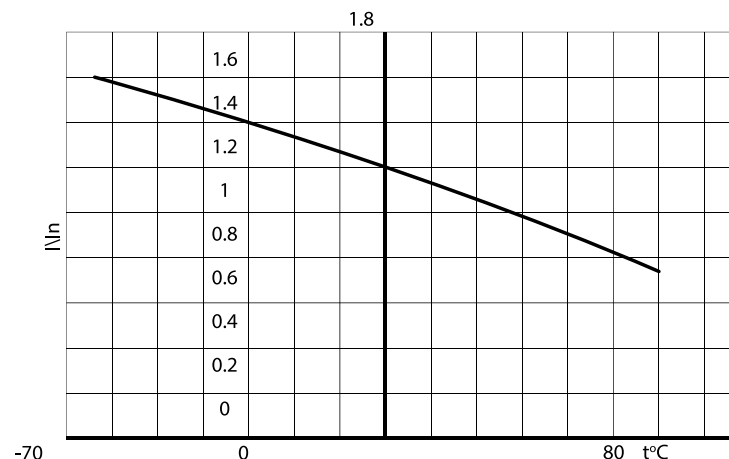
Номинальная предельная отключающая способность (Icu) и номинальная рабочая наибольшая отключающая способность (Ics) в зависимости от напряжения Ue (В) приведены в таблице 4.

таблица 4

	Ue = 400(В)	Ue = 690(В)
Icu (kA)	25	18
Ics (kA)	18	10

Зависимость номинального рабочего тока выключателей от температуры приведена на рисунке 1.

рисунок 1. Зависимость номинального рабочего тока выключателей от температуры окружающего воздуха.



### 4. УСТРОЙСТВО И РАБОТА ВЫКЛЮЧАТЕЛЯ

Выключатель состоит из следующих основных узлов: оболочка, коммутирующее устройство, механизм управления, максимальные расцепители тока, дугогасительные камеры, зажимы для присоединения внешних проводников главной цепи выключателя. Способ монтажа выключателя - стационарный.

*Коммутирующее устройство* состоит из подвижных и неподвижных контактов, напайки которых выполнены из металлокерамики на основе серебра.

*Механизм управления* - ручной привод независимого действия, обеспечивающий моментное замыкание и размыкание главных контактов.

Включение осуществляется путем перевода ручки управления в позицию «I», отключение - путем перевода ручки в позицию «O»,

В случае автоматического отключения при аварийном режиме или под воздействием независимого расцепителя ручка управления занимает промежуточное положение.

Включение выключателя после автоматического отключения осуществляется движением ручки (рукоятки дистанционного привода) в направлении «O» - для взвода и далее в направлении «I» - на замыкание контактов.

Отключение выключателя расцепителями происходит независимо от того, удерживается ли ручка управления во включенном положении или нет.

### 5. МАРКИРОВКА

Маркировка содержит следующие данные:

- обозначение типоразмера;
- ГОСТ Р 50030.2;
- категория применения;
- номинальный ток в амперах (In);
- номинальное рабочее напряжение (Ue);
- номинальная предельная наибольшая отключающая способность (Icu);

- номинальная рабочая наибольшая отключающая способность (Ics);
- указание разомкнутого и замкнутого положений символами соответственно «O» и «I»;
- обозначение вводных (1; 3; 5) и выводных (2; 4; 6) зажимов главных контактов выключателя;
- номинальная частота переменного тока;
- обозначение климатического исполнения и категории размещения по ГОСТ 15150;
- обозначение товарного знака (ТЕХЭНЕРГО);
- знак соответствия;
- дата изготовления в сочитании: месяц и год или год.

## 6. ПОРЯДОК МОНТАЖА ВЫКЛЮЧАТЕЛЯ

Выключатели устанавливаются в помещениях, не содержащих взрывоопасные или разъедающие металл и изоляцию газы и пары, токопроводящую или взрывоопасную пыль, а также в местах, защищённых от попадания брызг воды, капель масла, и дополнительного нагрева от посторонних источников лучистой энергии.

Конструкция, к которой крепится выключатель, должна быть выполнена так, чтобы при затяжке винтов, крепящих выключатель, пластмассовый корпус выключателя не подвергался напряжению изгиба.

В местах крепления выключателя между опорными поверхностями свободно приложенного корпуса выключателя и конструкцией, к которой крепится выключатель, допускается зазор не более 0,3 мм.

Монтаж выключателей производится при отсутствии напряжения в главной цепи и в цепях дополнительных сборочных единиц.

Для монтажа выключателя:

- 1) выполнить в конструкции, к которой крепится выключатель, отверстия (см. рисунок 2);
- 2) отвести ручку выключателя в положение «Отключено»;
- 3) установить и закрепить выключатель. Для крепления выключателя используются все отверстия, предусмотренные для этой цели.

При наличии отверстий с резьбой в конструкции, к которой крепится выключатель, крепление осуществляется винтами при помощи отвёртки через отверстия в крышке выключателя со стороны его лицевой поверхности.

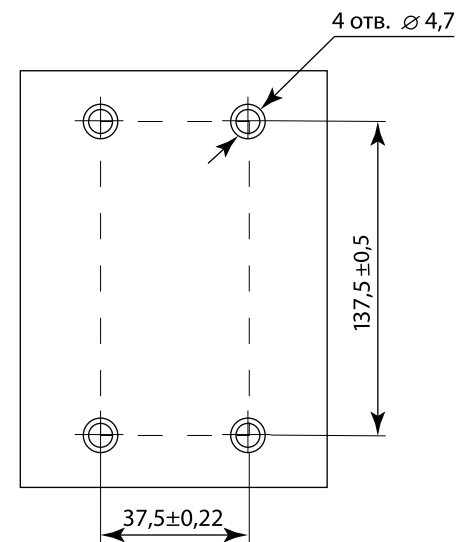
### Выводы выключателя.

#### Провода от источника присоединять к входным зажимам 1, 3, 5.

Присоединение внешних проводников к зажимам автоматического выключателя необходимо выполнить так, чтобы не создавались механические напряжения в конструкции выключателя. Оголённые части присоединяемых с передней стороны внешних проводников:

- необходимо изолировать (шины на длине не менее 300 мм);
- после монтажа внешних проводников к выводам выключателя установить клеммную крышку таким образом, чтобы его выступы вошли в трапециевидные пазы выключателя до упора;
- выводы дополнительных сборочных единиц в соответствии со схемами.

рисунок 2. Расположение отверстий для крепления выключателя.



## 7. ПОДГОТОВКА ВЫКЛЮЧАТЕЛЯ К РАБОТЕ

Убедившись в том, что монтаж выполнен правильно, включите выключатель.

### До этого подача напряжения запрещается!

Для включения выключателя, находящегося в расцепленном положении, необходимо произвести операцию взвода, для чего ручку перевести до упора в сторону знака «O», а затем включить выключатель, переведя ручку в сторону «I».

Для включения выключателя с ручным дистанционным приводом после автоматического отключения необходимо рукоятку на двери распределительного устройства сначала перевести в положение «O» (взвести механизм), а затем установить в положение «Включено» «I».

## 8. УКАЗАНИЕ МЕР БЕЗОПАСНОСТИ

Установка, присоединение проводников и осмотр выключателей производится при снятом напряжении.

Эксплуатация выключателей должна производиться в соответствии с «Правилами эксплуатации электроустановок потребителей».

## 9. ТЕХНИЧЕСКОЕ ОБСЛУЖИВАНИЕ

Возможность работы выключателей в условиях, отличных от указанных в настоящем руководстве по эксплуатации, технические характеристики выключателей и мероприятия, которые должны выполняться при их эксплуатации в этих условиях, согласовываются между предприятием-изготовителем и потребителем.

Выключатели рассчитаны для работы без ремонта и смены каких-либо частей. Выключатели надо содержать в чистоте, чтобы на них не попадали вода, масло, эмульсии и т.п.

Периодически, примерно через каждые 2000 включений, но не реже одного раза в год, выключатель нужно осматривать. Осмотр выключателя также нужно производить после каждого отключения тока короткого замыкания.

После каждого отключения тока короткого замыкания рекомендуется произвести 8-10 раз

операцию «включение - отключение» без тока.

Для того чтобы осмотреть выключатель, необходимо снять крышку, отвинтив крепящие винты.

При осмотре нужно очистить выключатель от копоти и выплесков металла, трущиеся части механизмов свободного расцепления смазать смазкой ЦИАПДМ-221 ГОСТ 9433 или аналогичными смазками, проверить целостность пружин, дугогасительных камер, состояние контактов (на поверхности контактов должен быть видимый металлокерамический слой), проверить затяжку крепежа в местах подсоединения внешних проводников.

Изделие неремонтопригодное. При неисправности подлежит замене.

**10. ПРАВИЛА ХРАНЕНИЯ**

Хранить выключатели необходимо в упаковке предприятия в закрытом сухом и чистом помещении при отсутствии в окружающей среде пыли, кислотных и других паров, отрицательно влияющих на материалы выключателя и упаковку.

**11. ТРАНСПОРТИРОВАНИЕ**

Транспортирование выключателей производится крытым транспортом. При транспортировании выключателей в контейнерах допускается их перевозка открытым транспортом.

Транспортирование упакованных выключателей должно исключать возможность непосредственного воздействия на них атмосферных осадков и агрессивных сред.

**12. СВЕДЕНИЯ ПО УТИЛИЗАЦИИ**

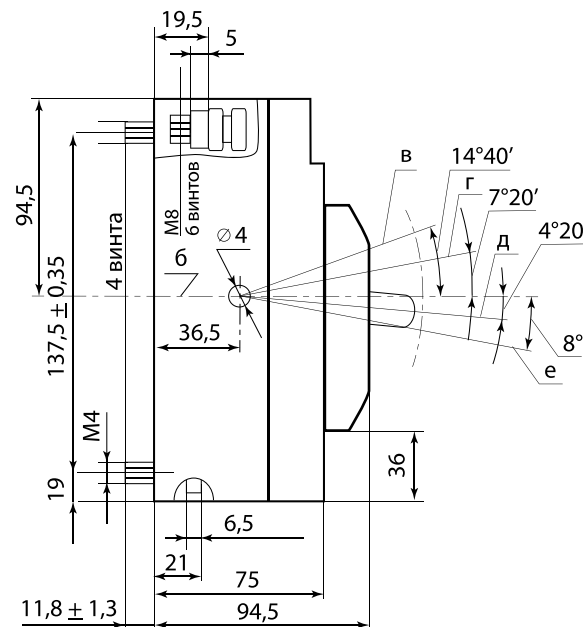
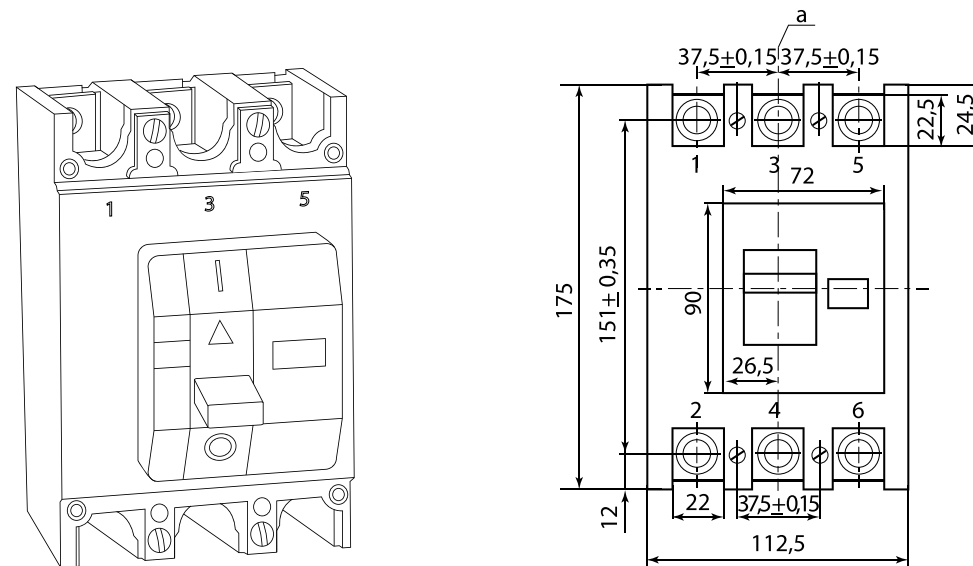
Выключатели после окончания срока службы подлежат разборке и передаче организациям, которые перерабатывают чёрные и цветные металлы.

Опасных для здоровья людей и окружающей среды веществ и металлов в конструкции выключателей нет.

**Примечание.** Вследствие постоянной работы по усовершенствованию существующей конструкции может быть некоторое несоответствие между руководством и изделием.

**Приложение А**

Габаритные, установочные, присоединительные размеры



Масса не более 2 кг.

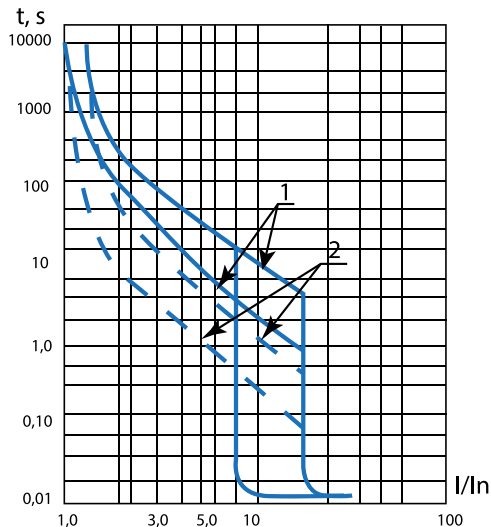
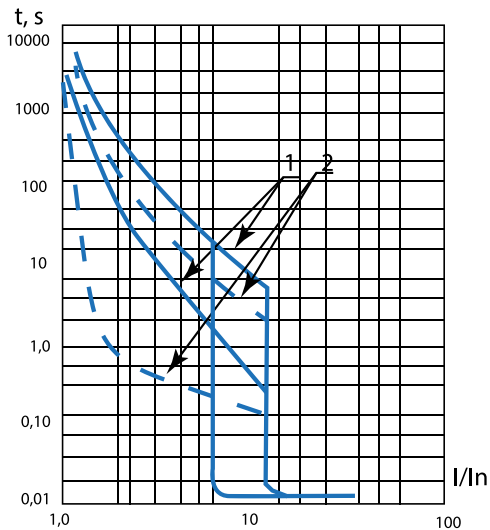
а - ось вертикальная; б - ось горизонтальная; в - включено; г - отключено автоматически; д - отключено вручную; е - взвод;

**Приложение Б**

Время - токовые характеристики выключателей с электромагнитными и тепловыми расцепителями при контрольной температуре  $30 \pm 2^\circ\text{C}$  на токи:

а) 16; 20; 25; 31,5; 40; 50; 63; 80А.

б) 100; 125; 160; 200; 250А.



$t$  (с) - время срабатывания

$I/I_n$  - ток кратный номинальному

1 - зона работы теплового максимального расцепителя тока снятия с холодного состояния.

2 - зона работы теплового максимального расцепителя тока снятия с нагретого состояния.