

**КОНТАКТОРЫ И ПУСКАТЕЛИ
ЭЛЕКТРОМАГНИТНЫЕ
СЕРИИ ПМ12К**

Руководство по эксплуатации

ГЛЦИ.644136.006 РЭ

Содержание

ВВЕДЕНИЕ	5
1. НАЗНАЧЕНИЕ ИЗДЕЛИЯ	5
СТРУКТУРА УСЛОВНОГО ОБОЗНАЧЕНИЯ КОНТАКТОРОВ И ПУСКАТЕЛЕЙ	6
СТРУКТУРА УСЛОВНОГО ОБОЗНАЧЕНИЯ БЛОКОВ КОНТАКТНЫХ	7
2. ТЕХНИЧЕСКИЕ ХАРАКТЕРИСТИКИ	12
3. УСТРОЙСТВО И РАБОТА КОНТАКТОРА	17
4. МАРКИРОВКА, ПЛОМБИРОВАНИЕ И УПАКОВКА	22
5. МЕРЫ БЕЗОПАСНОСТИ	22
6. РАЗМЕЩЕНИЕ И МОНТАЖ	22
7. ПОРЯДОК УСТАНОВКИ И ПОДГОТОВКА К РАБОТЕ	23
8. ВОЗМОЖНЫЕ НЕИСПРАВНОСТИ И СПОСОБЫ ИХ УСТРАНЕНИЯ	23
9. ТЕХНИЧЕСКОЕ ОБСЛУЖИВАНИЕ	24
10. ТРАНСПОРТИРОВАНИЕ И ПРАВИЛА ХРАНЕНИЯ	25
11. КОМПЛЕКТНОСТЬ	25
12. ГАРАНТИИ ИЗГОТОВИТЕЛЯ	26
Приложение А (обязательное) Габаритные, установочные размеры и масса контакторов и пускателей	27
Приложение Б (обязательное) Габаритные размеры и масса ограничителей перенапряжений	32
Приложение В (обязательное) Схемы электрические принципиальные контакторов и пускателей	33
Приложение Г (обязательное) Схемы электрические включения ограничителей перенапряжений ОПН	57

ВВЕДЕНИЕ

Настоящее «Руководство по эксплуатации» (далее РЭ) контакторов и пускателей электромагнитных типов ПМ12К-012 и ПМ12К-016 предназначено для изучения конструкции и принципа действия контакторов и пускателей, их технических характеристик, правил эксплуатации, обслуживания, транспортирования и хранения.

Надежность и долговечность контакторов и пускателей обеспечивается не только качеством самого устройства, но и правильным соблюдением режимов и условий эксплуатации, поэтому выполнение всех требований, изложенных в настоящем РЭ, является обязательным.

1. НАЗНАЧЕНИЕ ИЗДЕЛИЯ

1.1. Контактторы электромагнитные (именуемые в дальнейшем «контакторы») и пускатели (контакторы с тепловыми реле) электромагнитные (именуемые в дальнейшем «пускатели») типов ПМ12К-012 и ПМ12К-016 предназначены для применения в стационарных установках для дистанционного пуска непосредственным подключением к сети, остановки и реверсирования трехфазных асинхронных электродвигателей с короткозамкнутым ротором при напряжении до 660 В частоты 50 и 60 Гц мощностью до 10 кВт.

Пускатели осуществляют защиту управляемых электродвигателей от перегрузок недопустимой продолжительности и от токов, возникающих при обрыве одной из фаз.

Для увеличения количества вспомогательных контактов контакторы и пускатели допускают установку одной приставки контактной типа ПКЛ в виде «наездника» или двух блоков контактных БК.

Для подавления перенапряжений, возникающих на катушках контакторов и пускателей, используются ограничители перенапряжений типа ОПНК, которые включаются параллельно катушкам контакторов и пускателей и устанавливаются непосредственно на аппарате.

Контакторы и пускатели, комплектуемые ограничителями перенапряжений, пригодны для работы в системах управления с применением микропроцессорной техники.

Таблица 1

Тип приставки контактной	Количество контактов	
	закрывающих	размыкающих
ПКЛ-11	1	1
ПКЛ-20	2	0
ПКЛ-02	0	2
ПКЛ-22	2	2
ПКЛ-04	0	4
ПКЛ-40	4	0

Типы и количество контактов в приставках контактных типа ПКЛ приведены в таблице 1.

Типы блоков контактных, количество и исполнение их контактов приведены в таблице 2.

Таблица 2

Тип блоков контактной	Количество контактов	
	закрывающих	размыкающих
БК-11	1	1
БК-10	1	0
БК-01	0	1

СТРУКТУРА УСЛОВНОГО ОБОЗНАЧЕНИЯ КОНТАКТОРОВ И ПУСКАТЕЛЕЙ

ПМ12К	-	XXX	X	X	X	X	X	X
1		2	3	4	5	6	7	8
1	Обозначение серии							
2	Цифры, указывающие обозначение номинального тока: 012 – 12А; 016 – 16А							
3	Цифра, указывающая исполнение по назначению: 1 – нереверсивные контакторы 2 – нереверсивные пускатели 5 – реверсивные контакторы с механической и электрической блокировкой 6 – реверсивные пускатели с механической и электрической блокировкой							
4	Цифра, указывающая исполнение по степени защиты: 5 – IP20							
5	Цифра, указывающая исполнение по числу и исполнению контактов вспомогательной цепи и по роду цепи управления:							
	Цифра	Род тока цепи управления	Число и исполнение контактов вспомогательной цепи					
	0	переменный	1 «з»					
	1	переменный	1 «р»					
	3	постоянный	1 «з»					
	4	постоянный	1 «р»					
6	Буква (буквы), характеризующие климатическое исполнение по ГОСТ 15150							
7	Цифра, характеризующая категорию размещения по ГОСТ 15150							
8	Буква, указывающая исполнение по износостойкости: А, Б, В							

СТРУКТУРА УСЛОВНОГО ОБОЗНАЧЕНИЯ БЛОКОВ КОНТАКТНЫХ

БК	-	X	X	X	X	X
1		2	3	4	5	6
1	Обозначение приставки «Блок контактный»					
2	Количество замыкающих контактов: 0 – Отсутствует; 1 – 1 «з»					
3	Количество размыкающих контактов: 0 – Отсутствует; 1 – 1 «р»					
4	Буква (или буквы), указывающие климатическое исполнение по ГОСТ 151550-69					
5	Цифра, характеризующая категорию размещения по ГОСТ 151550-69					
6	Исполнение по коммутационно износостойкости: А, Б, В					

СТРУКТУРА УСЛОВНОГО ОБОЗНАЧЕНИЯ ОГРАНИЧИТЕЛЕЙ ПЕРЕНАПРЯЖЕНИЙ

ОПНК	-	X	X	X	X	X
1		2	3	4	5	6
1	Обозначение приставки «Ограничитель перенапряжений»					
2	Цифра, указывающая исполнение ограничителей перенапряжений по элементной базе: 1 – R-C 2 – варистор 3 - диод					
3	Цифра, указывающая исполнение ограничителей перенапряжений по типу аппарата: 5 – ПМ12К-012, ПМ12К-016					
4	Цифра, указывающая исполнение ограничителя перенапряжений по напряжению и роду тока цепи управления:					
	Цифра	Номинальное напряжение цепи управления $U_{ном.}$, В			Род тока цепи управления	
	0	24			переменный	
	1	48				
	2	110				
	3	220				
	4	380				
	5	24			постоянный	
	6	48				
	7	60				
	8	110				
	9	220				
5	Буква (или буквы), указывающие климатическое исполнение по ГОСТ 151550-69					
6	Цифра, характеризующая категорию размещения по ГОСТ 151550-69					

Пример записи обозначения контактора на номинальный ток 12 А, с управлением на переменном токе, для исполнения по износостойкости А, нереверсивного, с 1«з» контактом вспомогательной цепи, с включающей катушкой на напряжение 220 В, частоты 50 Гц, при его заказе и в документации другого изделия:

для нужд народного хозяйства в районы с умеренным или холодным климатом «Контактор ПМ12К-012150 УХЛ4А. 220 В. ТУ3427-122-00216823-2003»;

для поставок на экспорт в страны с умеренным климатом

«Контактор ПМ12К-012150 УХЛ4А. 220 В. Экспорт. ТУ3427-122-00216823-2003»;

для поставок на экспорт в страны с тропическим климатом

«Контактор ПМ12К-012150 ТЗА. 220 В. Экспорт. ТУ3427-122-00216823-2003»;

Пример записи обозначения контактора на номинальный ток 12 А, с управлением на постоянном токе, для исполнения по износостойкости Б, нереверсивного, с 1«з» контактом вспомогательной цепи, с включающей катушкой на напряжение 24 В, с дополнительной приставкой контактной ПКЛ-11, для нужд народного хозяйства в районы с умеренным или холодным климатом при его заказе и в документации другого изделия:

«Контактор ПМ12К-012153 УХЛ4Б. 24 В. ТУ 3427-122-00216823-2003;

Приставка контактная ПКЛ-11 УХЛ4Б ТУ 3427-142-00216823-2005»;

Пример записи обозначения контактора на номинальный ток 12 А, с управлением на постоянном токе, для исполнения по износостойкости Б, нереверсивного, с 1«з» контактом вспомогательной цепи, с включающей катушкой на напряжение 24 В, с блоком контактными БК-10, для нужд народного хозяйства в районы с умеренным или холодным климатом при его заказе и в документации другого изделия:

«Контактор ПМ12К-012153 УХЛ4Б. 24 В. Блок контактный БК-10 УХЛ4Б ТУ3427-122-00216823-2003»;

Пример записи обозначения контактора на номинальный ток 16 А, с управлением на переменном токе, для исполнения по износостойкости В, нереверсивного, с 1«з» контактом вспомогательной цепи, с включающей катушкой на напряжение 220 В, с ограничителем перенапряжений на базе R-C цепочки для нужд народного хозяйства в районы с умеренным или холодным климатом при его заказе и в документации другого изделия:

«Контактор ПМ12К-016150 УХЛ4В. 220 В. Ограничитель перенапряжений ОПНК-153 УХЛ4.

ТУ3427-122-00216823-2003»;

Пример записи обозначения контактора на номинальный ток 16 А, с управлением на переменном токе, для исполнения по износостойкости В, нереверсивного, с 1«з» контактом вспомогательной цепи, с включающей катушкой на напряжение 220 В, частоты 50 Гц, с ограничителем перенапряжений на базе варистора для нужд народного хозяйства в районы с умеренным или холодным климатом при его заказе и в документации другого изделия:

«Контактор ПМ12К-016150 УХЛ4В. 220 В.

Ограничитель перенапряжений ОПНК-253 УХЛ4 ТУ3427-122-00216823-2003»;

Пример записи обозначения пускателя на номинальный ток 16 А, с управлением на переменном токе, для исполнения по износостойкости Б, нереверсивного, с 1«р» контактом вспомогательной цепи, с диапазоном токовой уставки теплового реле 2,7-3,7 А, с размыкающим контактом, с включающей катушкой на напряжение 380 В, частоты 60 Гц, на экспорт в страны с тропическим климатом при его заказе и в документации другого изделия:

«Пускатель ПМ12К-016250 ТЗБ. 380 В. 60 Гц. (2,7-3,7) А. Экспорт. ТУ3427-122-00216823-2003»;

«Реле РТТ5К-16-3,7-1 ТЗ. Экспорт. ТУ3425-028-05758144-2005».

Примечания.

1. Частота сети 50 Гц в обозначении контактора или пускателя не указывается, частота сети 60 Гц указывается после напряжения включающей катушки.

2. Тепловое реле РТТ5К-16, приставки контактные ПКЛ, блоки контактные БК, ограничители перенапряжений ОПН могут заказываться по отдельному заказу.

1.2. Климатическое исполнение контакторов, пускателей, приставок контактных ПКЛ и ограничителей перенапряжений по ГОСТ 15150-69:

УХЛ категории размещения 4, Т категории размещения 3 для контакторов и пускателей степени защиты IP20.

1.3. Контактторы и пускатели предназначены для использования в следующих условиях:

- температура от минус 40 до плюс 55 °С;
- относительная влажность до 100 % при температуре плюс 35 °С;
- высота над уровнем моря не более 2000 м. Допускается применение контакторов и пускателей в цепях с номинальным напряжением 380 В на высоте над уровнем моря до 4300 м. При этом номинальные рабочие токи контакторов и пускателей должны быть снижены на 10%, а температура окружающей среды не должна превышать плюс 28 °С;

- окружающая среда невзрывоопасная, не содержащая пыли, агрессивных газов и паров в концентрациях, разрушающих изоляцию и металлы;

- группы условий эксплуатации М7 по ГОСТ 17516.1-90. При этом вибрационные нагрузки с частотой от 10 до 100 Гц при ускорении до 1g;

- рабочее положение в пространстве - крепление на вертикальной плоскости выводами вверх и вниз как при помощи винтов, так и защелкиванием на стандартную рейку. Допускается отклонение до 90° в любую сторону;

- контакторы и пускатели выпускаются открытого исполнения (степень защиты IP20) по ГОСТ 14255-69.

1.4. Контактторы и пускатели изготавливаются в исполнении по износостойкости - А, Б, В. Варианты исполнения контакторов и пускателей для нужд народного хозяйства для районов с умеренным или холодным климатом должны соответствовать указанным в таблице 3.

Таблица 3

Сте- пень защи- ты	Число и исполнение контактов вспомогательной цепи	Индексы обозначения			
		контакторов		пускателей	
		неревверсивных	реверсивных	неревверсивных	реверсивных
		на номинальный ток 12 А			
IP20	1з; 3з*; 3з+2р*; 1з+2р*	ПМ12К-012150 УХЛ4	-	ПМ12К-012250 УХЛ4	-
	1р; 2з+3р*; 2з+1р*	ПМ12К-012151 УХЛ4	-	-	-
	1з; 3з*	ПМ12К-012153 УХЛ4	-	ПМ12К-012253 УХЛ4	-
	1р; 2з+1р*	ПМ12К-012154 УХЛ4	-	-	-
	2р; 2з+2р*; 2з+4р*	-	ПМ12К-012551 УХЛ4	-	-
	2р; 2з+4р**; 4з+2р**	-	ПМ12К-012554 УХЛ4	-	-
	2з; 2з+2р*; 4з+2р*; 6з+4р**	-	ПМ12К-012550 УХЛ4	-	-
	2з; 4з+2р**; 6з+4р**	-	ПМ12К-012553 УХЛ4	-	-
	2з+2р*; 2з+4р*	-	-	-	ПМ12К-012651 УХЛ4
	2з+4р**	-	-	-	ПМ12К-012654 УХЛ4
	2з+2р*; 4з+2р*;; 6з+4р**	-	-	-	ПМ12К-012650 УХЛ4
	4з+2р**;;6з+4р**	-	-	-	ПМ12К-012653 УХЛ4

Окончание таблицы 3

Степень защиты	Число и исполнение контактов вспомогательной цепи	Индексы обозначения			
		контакторов		пускателей	
		неревверсивных	реверсивных	неревверсивных	реверсивных
		на номинальный ток 16 А			
IP20	1з; 3з*; 3з+2р*; 1з+2р*	ПМ12К-016150 УХЛ4	-	ПМ12К-016250 УХЛ4	-
	1р; 2з+3р*; 2з+1р*	ПМ12К-016151 УХЛ4	-	-	-
	1з; 3з*	ПМ12К-016153 УХЛ4	-	ПМ12К-016253 УХЛ4	-
	1р; 2з+1р*	ПМ12К-016154 УХЛ4	-	-	-
	2р; 2з+2р*; 2з+4р*	-	ПМ12К-016551 УХЛ4	-	-
	2р; 2з+4р**; 4з+2р**	-	ПМ12К-016554 УХЛ4	-	-
	2з; 2з+2р*; 4з+2р*; 6з+4р**	-	ПМ12К-016550 УХЛ4	-	-
	2з; 4з+2р**; 6з+4р**	-	ПМ12К-016553 УХЛ4	-	-
	2з+2р*; 2з+4р*	-	-	-	ПМ12К-016651 УХЛ4
	2з+4р**	-	-	-	ПМ12К-016654 УХЛ4
	2з+2р*; 4з+2р*; 6з+4р**	-	-	-	ПМ12К-016650 УХЛ4
	4з+2р**; 6з+4р**	-	-	-	ПМ12К-016653 УХЛ4

Примечание - *-с установленными блоками контактными БК;
** - с установленными приставками контактными ПКЛ.

Контакторы и пускатели, предназначенные для экспорта в страны с тропическим климатом изготавливаются в тех же исполнениях, при этом климатическое исполнение и категория размещения ТЗ.

1.5. Типоисполнения ограничителей перенапряжений в зависимости от элементной базы приведены в таблице 4.

Таблица 4

Род тока цепи управления	Номинальное напряжение включающих катушек и типоисполнение ограничителя перенапряжений в зависимости от элементной базы					
	U _{ном.} , В	R-C	U _{ном.} , В	Варисторная	U _{ном.} , В	Диодная
Переменный	24	ОПНК-150	110	ОПНК-252	-	-
	48	ОПНК-151	220	ОПНК-253		
	110	ОПНК-152	380	ОПНК-254		
	220	ОПНК-153				
Постоянный	-	-	110	ОПНК-258	24	ОПНК-355
			220	ОПНК-259	48	ОПНК-356
					60	ОПНК-357
					110	ОПНК-358
					220	ОПНК-359

2. ТЕХНИЧЕСКИЕ ХАРАКТЕРИСТИКИ

2.1. Электромагнитные контакторы и пускатели серии ПМ12К имеют следующие исполнения:

2.1.1. по роду тока главной цепи:

– переменного тока

2.1.2. по номинальному току главной цепи: 12 А; 16 А

2.1.3. по номинальному напряжению главной цепи:

– на напряжение до 660 В

2.1.4. по роду тока цепи управления (включающих катушек):

– с управлением переменным током

– с управлением постоянным током

2.1.5. по назначению

– нереверсивные

– реверсивные

2.1.6. по защищенности по ГОСТ 14254-96:

– пускатели открытого исполнения IP20

2.1.7. по номинальному напряжению включающей катушки:

а) 24, 36, 40, 48, 110, 127, 220, 230, 240, 380, 400, 415, 440, 500, 660 В частоты 50 Гц

б) 24, 36, 48, 110, 115, 220, 230, 380, 415, 440 В частоты 60 Гц

в) 24, 48, 60, 110, 220 В постоянного тока

2.1.8. по классу коммутационной износостойкости:

А, Б, В - для контакторов и пускателей степени защиты IP20.

2.2. Номинальное напряжение по изоляции 660 В. Сопротивление изоляции должно соответствовать ряду 2 ГОСТ 12434-83.

2.3. Номинальные рабочие токи при температуре окружающей среды 40 °С в зависимости от напряжения главной цепи контакторов и пускателей категории применения АС-3 должны соответствовать данным, указанным в таблице 5.

Таблица 5

Номинальный ток	Номинальный рабочий ток контактов главной цепи контактора и пускателя в продолжительном и прерывисто-продолжительном режимах работы, А при напряжениях и частоте 50, 60 Гц (категория АС-3)		
	до 380 В	415, 440, 500 В	660 В
12	12	12	6
16	16	16	9

Примечания.

1. В повторно-кратковременном режиме работы среднеквадратичное значение тока при работе контактора с заданной частотой включений, относительной продолжительностью включения не должно превышать значения номинального рабочего тока контактора для данного напряжения.

2. Для пускателей номинальный рабочий ток определяется по номинальному току несрабатывания реле на средней уставке.

2.4. Номинальные рабочие токи контакторов и пускателей в категории применения АС-1, а также значения номинальных рабочих токов в категории применения АС-3 при температуре выше 40 °С приведены в таблице 6.

Таблица 6

Номинальный ток, А	Номинальный рабочий ток в категории применения АС-1,	Номинальный рабочий ток в категории применения АС-3 контактов главной цепи контактора и пускателя при температуре, А		
		45 °С	50 °С	55 °С
12	15	12	9	9
16	20	16	12	12

2.5. Механическая износостойкость контакторов и пускателей (без тока в цепи контактов) и коммутационная износостойкость контактов главной цепи контакторов и пускателей при номинальных рабочих токах, указанных в таблице 6 в категории основного применения АС-3, а также допустимая частота включений в час должны соответствовать данным таблицы 7.

Таблица 7

Номинальный ток, А	Механическая износостойкость				Коммутационная износостойкость			
	Общий ресурс для исполнения по износостойкости, млн. циклов			Частота включений в час, не более	Общий ресурс для исполнения по износостойкости, млн. циклов			Частота включений в час, не более
	А	Б	В		А	Б	В	
12	16	10	8	3600	2,0	1,0	0,3	1200
16								
Примечание - Механическая износостойкость реверсивных контакторов и пускателей должна быть не менее 8 млн. циклов включений -отключений.								

2.6. Номинальные токи и номинальные рабочие токи контактов главной цепи неревверсивных контакторов и пускателей и коммутационная износостойкость их в категории применения АС-4 должны соответствовать данным в таблице 8.

Таблица 8

Номинальный ток, А	Номинальные рабочие токи в категории применения АС-4, А			Коммутационная износостойкость				
				Общий ресурс для исполнения по износостойкости, млн. циклов			Частота включений в час	
	при напряжении						при напряжении	
	220	380	660	А	Б	В	до 380 В	660 В
12	8,0	4,8	3,0	0,4	0,2	0,1	1200	600
16	10,0	6,4	4,0					

2.7. Номинальный ток контактов вспомогательной цепи 10 А. Контакты вспомогательной цепи должны быть рассчитаны на номинальное напряжение до 660 В переменного тока и до 440 В постоянного тока.

2.8. Контакты вспомогательной цепи должны обеспечивать надежную работу контактов при коммутации тока, равного 10 мА при напряжении 24 В в пределах первого миллиона циклов срабатываний.

Контакторы и пускатели должны считаться удовлетворяющими данному требованию, если количество отказов на 1 контакт будет в среднем не более 2 на 1 млн. срабатываний. Отказом должно считаться также состояние включенных контактов, при котором падение напряжения на одном контакте будет более 1 вольта.

2.9. Номинальные рабочие токи контактов в режиме редких коммутаций при соответствующих номинальных рабочих напряжениях для контактов вспомогательной цепи контакторов и пускателей указаны в таблице 9.

2.10. Коммутационная износостойкость контактов вспомогательной цепи контакторов и пускателей в категориях применения АС-15 и DC-13 по ГОСТ 12434-83 в режиме нормальных коммутаций при значениях номинальных рабочих токов и номинальных рабочих напряжений, для контакторов и пускателей классов износостойкости А, Б, В должна быть не менее указанной в таблице 9.

Таблица 9

Род тока	Номинальное рабочее напряжение, В	Номинальный рабочий ток, А	Коммутационная износостойкость для исполнения по износостойкости, млн. циклов		
			А	Б	В
Постоянный	110	0,34	2	1	0,3
	220	0,15			
	440	0,06			
Переменный	127	2,0			
	220	1,5			
	380	0,78			
	500	0,5			
	660	0,3			

Коммутационная износостойкость контактов вспомогательной цепи при других значениях тока и напряжения должна быть приведена в информационных материалах предприятия-изготовителя.

2.11. Мощности управляемых двигателей исполнения с синхронной частотой вращения 1500 об/мин. в зависимости от номинального рабочего напряжения и номинального рабочего тока контакторов и пускателей приведены в таблице 10.

Таблица 10

Номинальный рабочий ток, А	Номинальное рабочее напряжение, В	Мощность управляемого двигателя. кВт
12	220	3
	380	5,5
	660	7,5
16	220	4
	380	7,5
	660	10

2.12. Значения мощностей, потребляемых включающими катушками контакторов и пускателей при номинальном напряжении:

а) с управлением на переменном токе:

- на включение не более (68±8) ВА;
- на удержание не более (12±2,4) ВА.

б) с управлением на постоянном токе

- на включение и удержание (10±2) Вт.

Время срабатывания контакторов и пускателей при номинальном напряжении включающей катушки:

а) с управлением на переменном токе - (20 ± 8) мс.

б) с управлением на постоянном токе - (45 ± 10) мс.

2.13. Защита трехфазных асинхронных электродвигателей от перегрузок недопустимой продолжительности, в том числе при обрыве одной из фаз, осуществляется встроенными в пускатели трехполюсными тепловыми реле серии РТТ5К-16 (ГУ3425-028-05758144-2005), типы, номинальные токи несрабатывания на средней уставке и диапазон регулирования номинального тока несрабатывания которых приведены в таблице 11.

Таблица 11

Значения токовой уставки в среднем положении, А	Диапазон регулирования токовой уставки, А	Условное обозначение диапазона токовой уставки (максимальные токи продолжительного режима работы, А)	Обозначение типоразмера реле
0,25	0,21 -0,29	0,29	РТТ5К-16-0,29
0,32	0,27 - 0,37	0,37	РТТ5К-16-0,37
0,40	0,34-0,46	0,46	РТТ5К-16-0,46
0,50	0,42-0,58	0,58	РТТ5К-16-0,58
0,63	0,54-0,72	0,72	РТТ5К-16-0,72
0,80	0,68 - 0,92	0,92	РТТ5К-16-0,92
1,00	0,85 - 1,15	1,15	РТТ5К-16-1,15
1,25	1,10-1,40	1,40	РТТ5К-16-1,40
1,6	1,36-1,84	1,84	РТТ5К-16-1,84
2,0	1,7 - 2,3	2,3	РТТ5К-16-2,3
2,5	2,1 -2,9	2,9	РТТ5К-16-2,9
3,2	2,7-3,7	3,7	РТТ5К-16-3,7
4,0	3,4-4,6	4,6	РТТ5К-16-4,6
5,0	4,2-5,8	5,8	РТТ5К-16-5,8
6,3	5,4 - 7,4	7,4	РТТ5К-16-7,4
8,5	7,0-10,0	10,0	РТТ5К-16-10
10,5	9-12	12,0	РТТ5К-16-12
13,5	11-16	16,0	РТТ5К-16-16

Примечание - При температуре окружающей среды 55 °С, значение токовой уставки уменьшается на 10%.

2.14. Габаритные, установочные размеры и масса контакторов, пускателей, приставок контактных и ограничителей перенапряжений приведены в приложении А и Б. Схемы электрические принципиальные контакторов, пускателей, приставок контактных приведены в приложении В. Схемы электрические включения ограничителей перенапряжений приведены в приложении Г.

2.15. Величина раствора и провала контактов контакторов и пускателей приведена в таблице 12.

Таблица 12

Тип контактора	Исполнение по износостойкости	Главные контакты			Вспомогательные контакты					
		Раствор, мм	Провал, мм	Начальное нажатие на мостик, кг	Размыкающие контакты		Замыкающие контакты		Начальное нажатие на мостик, кг	
					Раствор, мм	Провал, мм	Раствор, мм	Провал, мм	Размыкающие контакты	Замыкающие контакты
ПМ12К-012	А	4,3 ^{+0,32} _{-0,02}	1,7 ^{+0,11} _{-0,43}	0,15±0,015	3,9 ^{+0,18} _{-0,42}	2,1 ^{+0,11} _{-0,35}	4,2 ^{+0,36} _{-0,03}	1,8 ^{+0,1} _{-0,44}	0,072±0,0072	0,13±0,013
	Б, В	+0,34	+0,11		3,7 ^{+0,18} _{-0,42}	2,3 ^{+0,11} _{-0,35}	+0,36	+0,1		
ПМ12К-016	А	3,8 ^{+0,35} _{+0,02}	2,2 ^{+0,08} _{-0,44}		3,9 ^{+0,18} _{-0,42}	2,1 ^{+0,11} _{-0,35}	4,2 ^{+0,36} _{-0,03}	1,8 ^{+0,1} _{-0,44}		
	Б, В	4,4 ^{+0,32} _{-0,02}	1,6 ^{+0,11} _{-0,41}		3,7 ^{+0,18} _{-0,42}	2,3 ^{+0,11} _{-0,35}	+0,36	+0,1		

Для намотки включающих катушек пускателей применяется провод ПЭВТЛ-1 ТУ 16-505.446-77. Диаметр провода (по металлу) и число витков в зависимости от частоты и номинального напряжения катушек приведены в таблице 13.

Таблица 13

Частота, Гц	Номинальное напряжение включающей катушки, В	Число витков	Диаметр провода (по металлу), мм
50	24	518±10	0,40
	36	778±10	0,335
	40	860±10	0,30
	48	1038±15	0,28
	110	2376 ±20	0,19
	127	2743±20	0,17
	220	4750±30	0,125
	230	4850±30	0,125
	240	5184±40	0,125
	380	8200± 50	0,10
	400	8400±50	0,10
	415	9100±50	0,09
	440	9462±50	0,08
	500	10800±50	0,08
660	14050±70	0,071	
60	24	445±10	0,425
	36	625±10	0,355
	48	860±10	0,30
	110	2100±20	0,20
	115	2230±20	0,14
	220	4250±30	0,14
	230	4310±30	0,14
	380	7340±50	0,10
	415	7770±50	0,10
	440	8200±50	0,10
Постоянный ток	24	3100±20	0,28
	48	5900±40	0,20
	60	7050±50	0,18
	110	13455±50	0,125
	220	15000±70	0,08
		12100±50	0,09

3. УСТРОЙСТВО И РАБОТА КОНТАКТОРА

3.1. Контакторы нереверсивные.

3.1.1. Контакторы серии ПМ12К допускают установку тепловых реле РТТ5К-16, приставок контактных типа ПКЛ, блоков контактных БК и ограничителей перенапряжений ОПНК. Контакторы имеют степень защиты IP20, защищающую от случайного прикосновения к токоведущим частям и поражения электрическим током, а также допускают безвинтовое крепление на стандартную рейку с шагом 35 мм.

3.1.2. Общий вид контакторов приведен на рисунке 1. Контакторы имеют прямоходовую магнитную систему с Ш-образным сердечником 1 и якорем 2.

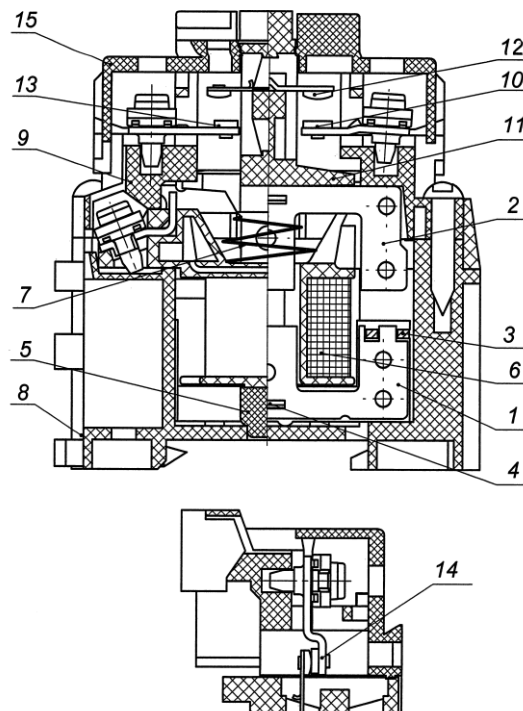
На крайних кернях сердечника 1 устанавливаются рамки 3. На концы шпонки 4 и рамки 3 устанавливаются резиновые или сборные резиновые и пластмассовые амортизаторы 5. Сердечник крепится к основанию при помощи амортизаторов, которые служат для смягчения удара во время включения. Включающая катушка 6 расположена на среднем керне сердечника и опирается на амортизаторы. Возвратная пружина 7 устанавливается на средний керн якоря.

На корпусе 8 с помощью двух винтов крепится контактная группа, состоящая из камеры 9, на которой установлены с помощью винтов неподвижные контакты 10. По направляющим дугогасительной камеры скользит траверса 11, на которой укреплен якорь и подпружиненные мостики главных контактов 12. Контактор имеет три главных контакта и один размыкающий 13 или замыкающий 14 вспомогательный контакт.

На боковых поверхностях корпуса с двух сторон защелкиванием крепятся блоки контактные.

Для обеспечения степени защиты IP20 на камере устанавливается крышка 15 и пристегивается к ней. Контакторы допускают установку одной приставки контактной типа ПКЛ или двух блоков контактных БК.

Для установки блоков контактных необходимо вывернуть на 2-3 мм два винта, соединяющие корпус 8 и камеру 9, затем совместить ось траверсы блока контактного с отверстием в траверсе 11 и защелкнуть блок контактный, добившись попадания нижних (широких) зацепов блока в пазы корпуса 8, после чего проверить правильность установки блоков контактных путем нажатия на их траверсы - если при этом не происходит движения траверсы 11 контактора, значит ось блока контактного не попала в отверстие траверсы контактора и необходима переустановка блока, в случае, если траверса 11 контактора движется при нажатии на траверсу блока контактного, значит установка блока произведена правильно и можно завернуть вывернутые винты.



3.1.3. Общий вид контакторов с управлением на постоянном токе приведен на рисунке 2.

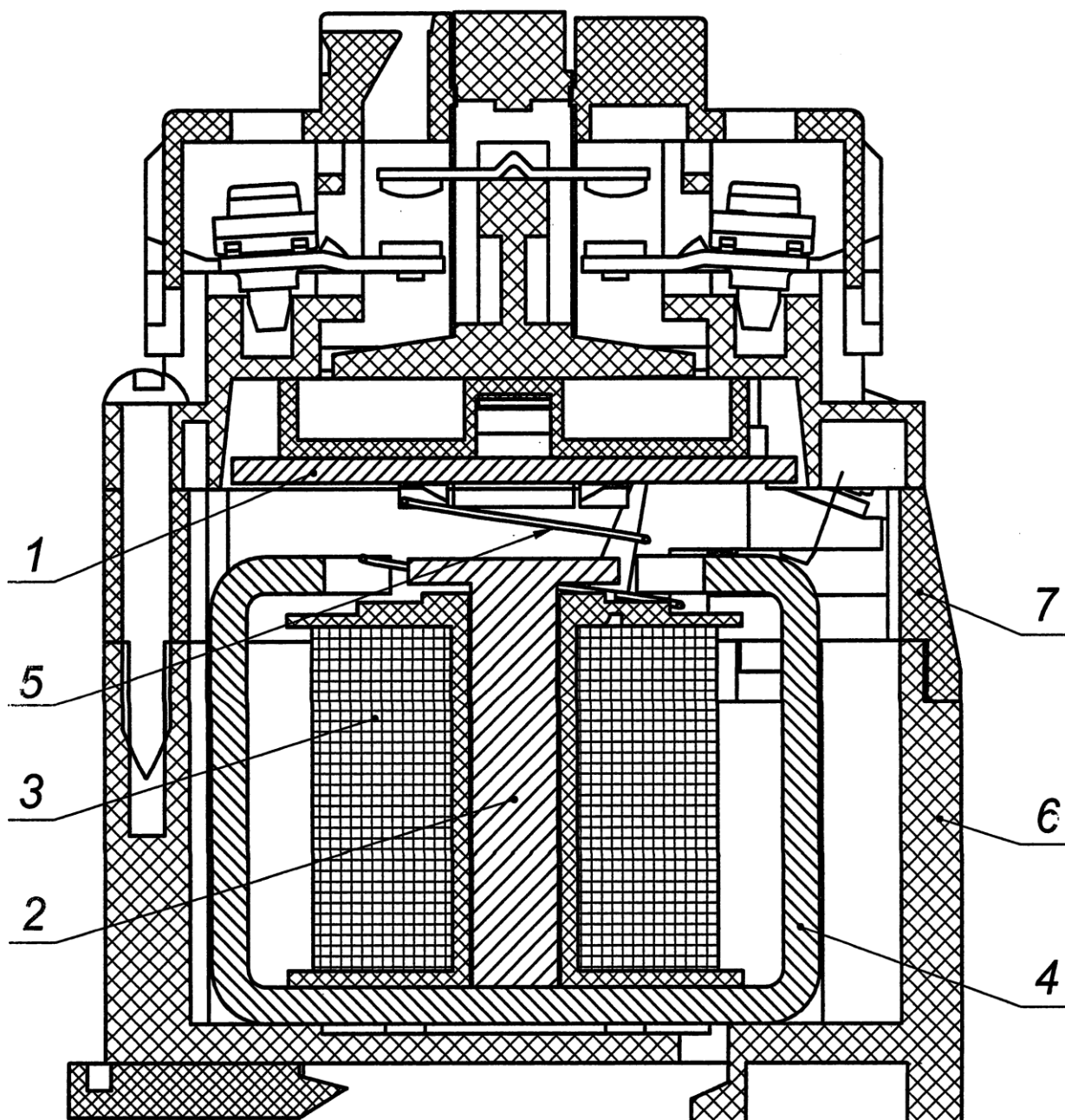
Рисунок 1 - Контакторы нереверсивные

Электромагнитная система состоит из плоского, с приваренной накладкой якоря 1, сердечника 2 с круглым полюсным наконечником, включающей катушки 3 и С-образного ярма 4. Сердечник с установленной катушкой вставляется на внутренней поверхности ярма и крепится при помощи винта с потайной головкой. Возвратная коническая пружина 5 устанавливается на полюсный наконечник сердечника.

Электромагнитная система устанавливается в специальные пазы корпуса 6, который унифицирован с корпусом контакторов с управлением на переменном токе. На корпус 6 устанавливается корпус 7. Контактная система контакторов с управлением на постоянном токе полностью унифицирована с контактной системой контакторов на переменном токе.

3.1.4. Принцип действия контакторов заключается в следующем:

при включении контактора по катушке проходит электрический ток, сердечник намагничивается и притягивает якорь, при этом главные контакты замыкаются, по главной цепи протекает ток;



при отключении контактора катушка обесточивается, под действием возвратной пружины якорь возвращается в исходное положение и главные контакты размыкаются.

Рисунок 2 - Контактторы неревверсивные с управлением на постоянном токе

3.2. Пускатели нереверсивные.

3.2.1. Общий вид пускателя приведен на рисунке 3.

Пускатели состоят из контактора 1 и теплового реле 2, которое устанавливается на контакторе втычным способом. Для этого со стороны нижних выводов контактора подвести выводы 3 теплового реле, при этом Г-образный выступ 4 теплового реле завести в паз на корпусе контактора.

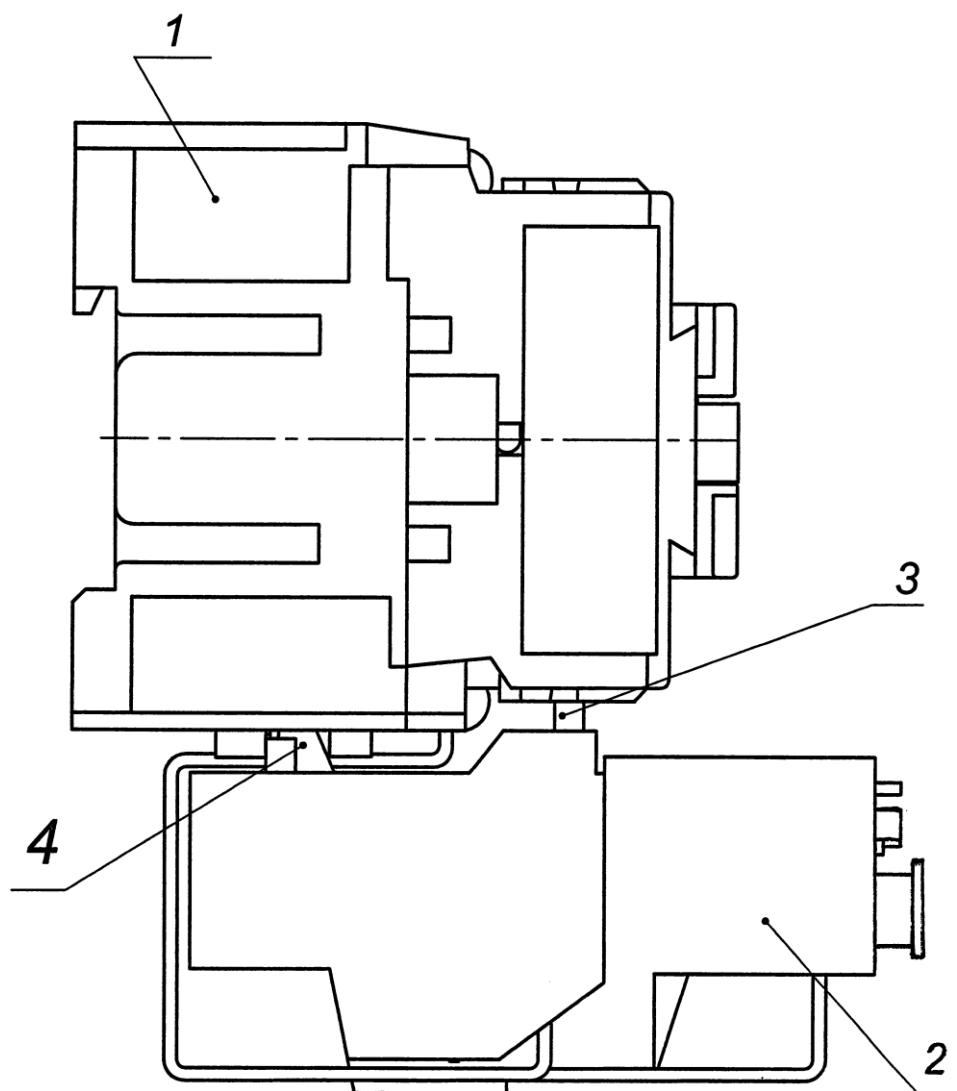


Рисунок 3 - Пускатели нереверсивные

3.3. Контакторы реверсивные.

3.3.1. Общий вид контакторов приведен на рисунке 4.

Реверсивные контакторы собраны на общем пластмассовом корпусе 1 и имеют узел механической блокировки 2.

Контакторы реверсивные имеют исполнение с механической и электрической блокировками. Для обеспечения электрической блокировки устанавливаются две приставки контактные 3 по одной на каждый контактор или два блока контактных 4 по одному на каждый контактор.

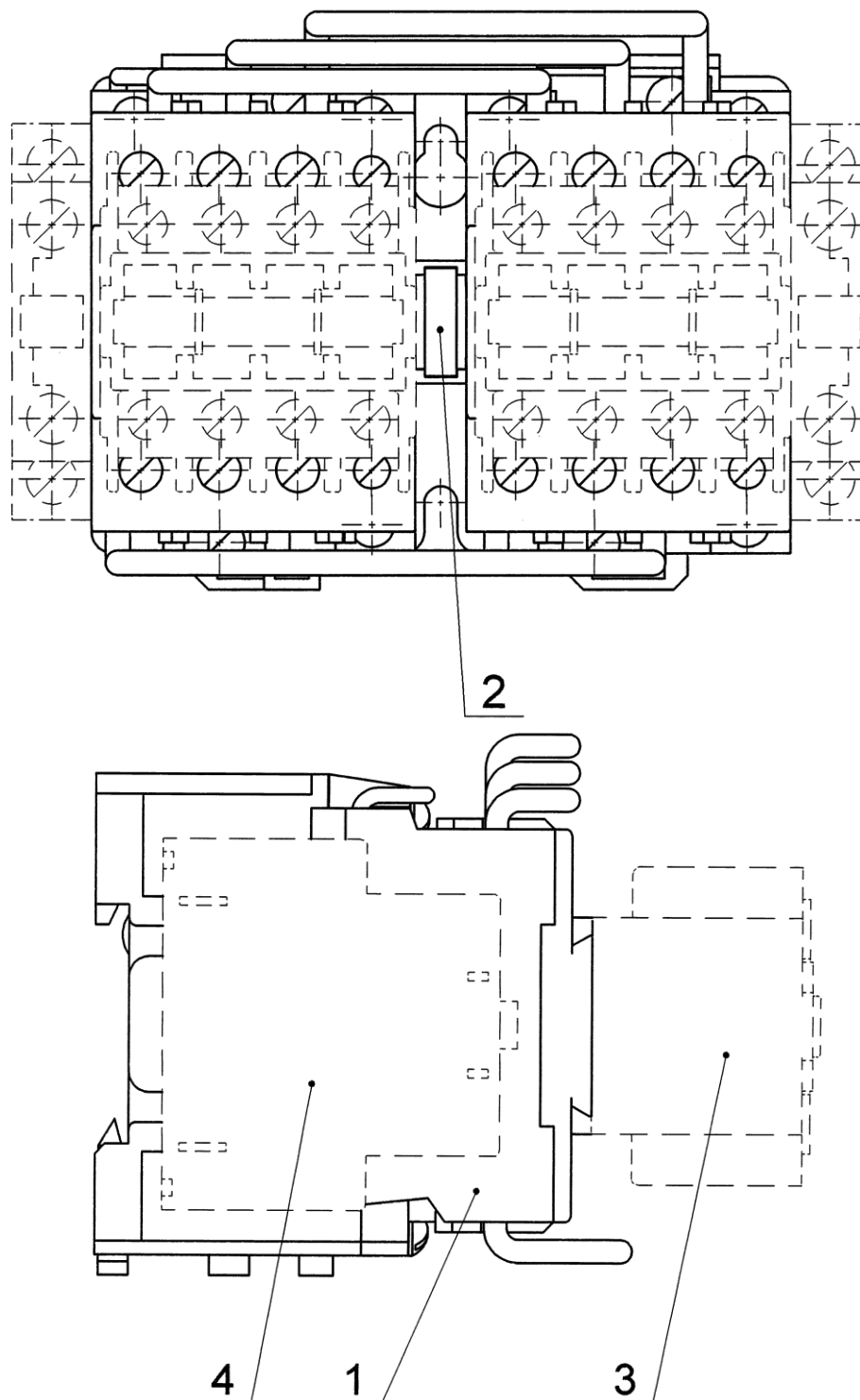


Рисунок 4 - Контактор реверсивный

3.4. Пускатели реверсивные.

3.4.1. Общий вид пускателя приведен на рисунке 5.

Пускатели состоят из реверсивного контактора 1 и теплового реле 2. Для обеспечения электрической блокировки устанавливаются две приставки контактные 3 по одной на каждый контактор или два блока контактных 4 по одному на каждый контактор.

3.5. Схемы электрические принципиальные пускателей приведены в приложении В.

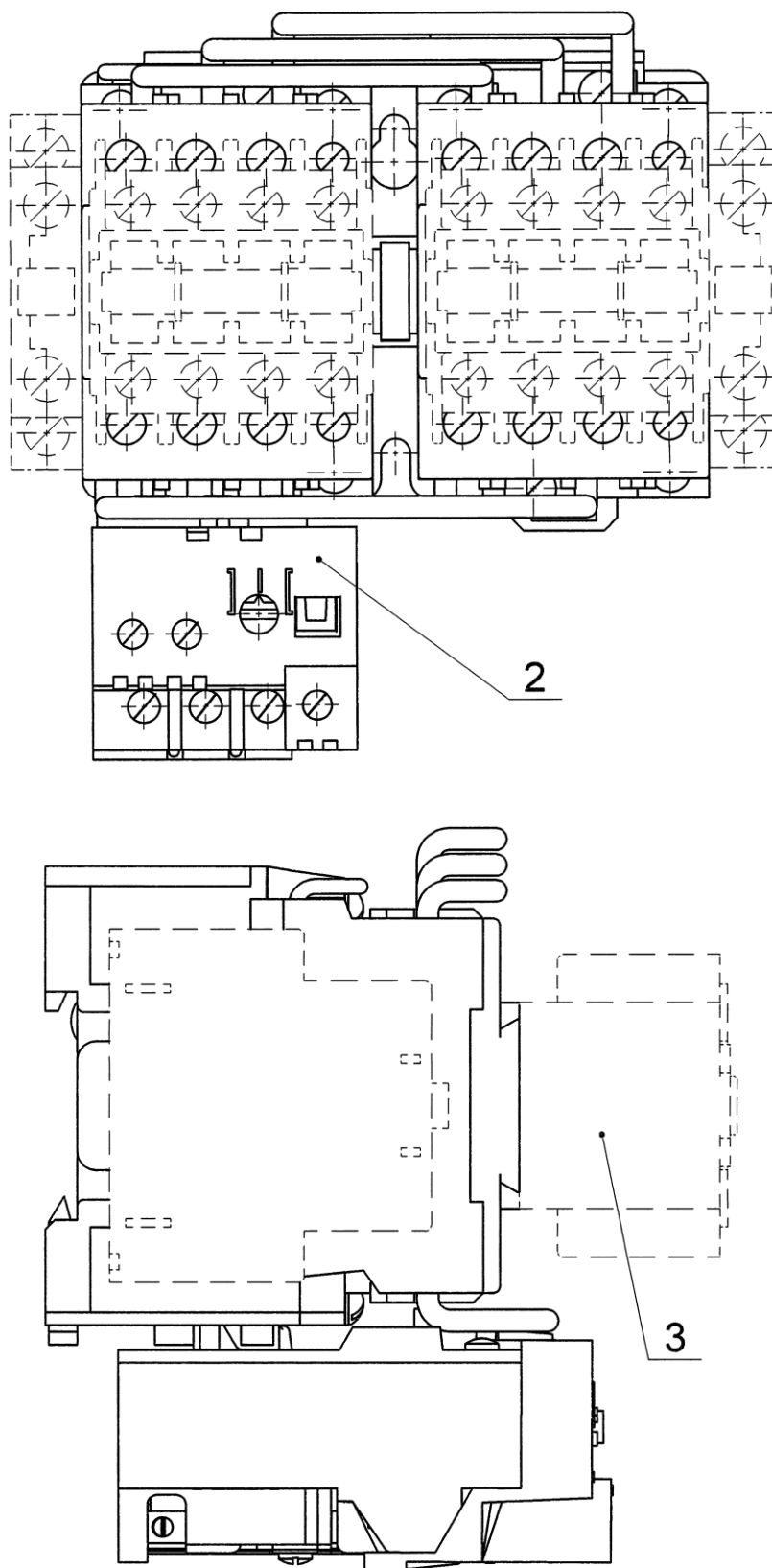


Рисунок 5 – Пускатель реверсивный

4. МАРКИРОВКА, ПЛОМБИРОВАНИЕ И УПАКОВКА

4.1. Контактторы и пускатели имеют маркировку с указанием:

- типоразмера контактора и пускателя;
- товарного знака предприятия-изготовителя;
- номинального рабочего напряжения главной цепи в вольтах;
- номинального рабочего тока в категории АС-1;
- категории основного применения (АС-3) и номинального рабочего тока главной цепи в амперах в этой категории и мощности двигателей, управляемых контакторами в кВт;
- рода (или частоты) тока и номинального напряжения цепи включающей катушки в вольтах;
- даты изготовления;
- обозначения технических условий.

4.2. Выводы контактора и пускателя имеют маркировку согласно схеме электрической принципиальной.

4.3. Внутренняя упаковка контакторов и пускателей для условий транспортирования и хранения соответствует категории упаковки ТЭ-2, тип и вариант внутренней упаковки контакторов и пускателей ВУ-ПБ-2 по ГОСТ 23216-78, транспортная тара по ГОСТ 2991-85 или ГОСТ 5959-80.

4.4. Ящики с упакованными контакторами и пускателями пломбируются или опечатываются представителем технического контроля.

5. МЕРЫ БЕЗОПАСНОСТИ

5.1. При установке контакторов в схему эксплуатации и их обслуживании следует руководствоваться требованиями межотраслевых правил по охране труда (правил безопасности при эксплуатации).

5.2. Монтаж и обслуживание контакторов и пускателей производить при полностью обесточенных цепях.

5.3. Техническое обслуживание контакторов и пускателей должно производиться электротехническим персоналом, прошедшим специальную подготовку.

6. РАЗМЕЩЕНИЕ И МОНТАЖ

6.1. Контактторы и пускатели допускают установку как на заземленных металлических, так и на изоляционных плитах, а также в станциях управления реечного типа и крепятся с помощью винтов. При безвинтовом креплении, контактор и пускатель допускает установку на диновскую рейку с шагом 35 мм.

Установочный размер по вертикали кратен 25 мм и составляет 50 мм.

Для присоединения к зажимам контакторов и пускателей рекомендуется применять гибкие провода с резиновой или полихлорвиниловой изоляцией с нормальной или гибкой жилой, пределы сечений которых указаны в таблице 14.

Таблица 14

Номинальный ток, А	Номинальное сечение внешних проводов и кабелей, мм ²		Размер резьбы, мм, не более
	наименьшее	наибольшее	
12	1,0	2,5	М4
16	1,5	4	М4

Количество внешних проводников, присоединяемых к выводному зажиму главной цепи и цепи управления, не более двух. Подсоединение проводников к главной цепи и цепи управления должно осуществляться втычным способом.

7. ПОРЯДОК УСТАНОВКИ И ПОДГОТОВКА К РАБОТЕ

7.1. Произвести перед монтажом контактора и пускателя внешний осмотр и убедиться в отсутствии механических повреждений (сколов, трещин, поломок и т.д.).

7.2. Проверить соответствие:

- напряжения катушки напряжению сети, а также частоту переменного тока в сети и на катушке;
- номинального тока пускателя и теплового реле номинальному току управляемого двигателя;
- степени защиты и климатического исполнения условиям эксплуатации.

7.3. Установить контактор и пускатель на вертикальной плоскости выводами включающей катушки вверх и вниз. Допускается отклонение от вертикального положения до 90 ° в любую сторону.

Контакторы и пускатели открытого исполнения крепить в местах, защищенных от попадания брызг и пыли.

7.4. Проверить перед включением контактора и пускателя:

- правильность монтажа главной и вспомогательной цепей;
- затяжку всех винтов;
- работоспособность механической блокировки реверсивных контакторов и пускателей путем поочередного нажатия на траверсы.

7.5. Установить на тепловом реле регулятор уставки в положение, соответствующее номинальному току двигателя.

7.6. Подать напряжение на включающую катушку контактора и пускателя. Включить и отключить несколько раз, убедиться в четкости работы контактора и пускателя.

7.7. Отключить напряжение с включающей катушки, подключить нагрузку.

7.8. Включить и отключить контактор и пускатель, проследить за отключением главной цепи; оно должно быть быстрым и не иметь наружных выбросов дуги.

8. ВОЗМОЖНЫЕ НЕИСПРАВНОСТИ И СПОСОБЫ ИХ УСТРАНЕНИЯ

8.1. Возможные неисправности и способы их устранения приведены в таблице 15.

Таблица 15

Неисправность	Вероятные причины	Способы устранения
При подаче напряжения на катушку контактор и пускатель не включается	Отсутствует напряжение в цепи управления Напряжение сети не соответствует напряжению катушки или обрыв провода в катушке Неправильно выполнен монтаж вспомогательной цепи Заклинивание или увеличенное трение подвижных частей, наличие постороннего тела, заклинивающего подвижные части Тепловое реле не включено	Проверить питание Заменить катушку Изменить монтаж Добиться свободного хода траверсы Нажать на кнопку теплового реле
Контактор и пускатель издает резкий шум	Поломка короткозамкнутого витка Наличие пыли и посторонних тел в немагнитном зазоре	Заменить пускатель Очистить зазор
При снятии напряжения с катушки якорь отпадает частично или не отпадает	Остаточный магнетизм и слипание подвижного и неподвижного магнитопроводов Механическое заклинивание Сваривание одного или нескольких контактов	Заменить контактор и пускатель Добиться свободного хода траверсы Заменить главные контакты

Неисправность	Вероятные причины	Способы устранения
Ток не проходит через контакты	Плохое контактирование Поломка подвижного мостика, полный износ одного или нескольких контактов Ослабление зажимов, обрыв провода	Зачистить контакты Заменить главные контакты или контактор и пускатель Зажать или заменить провод
Тепловое реле отключает пускатель	Ток несрабатывания теплового реле не соответствует номинальному току двигателя Обрыв одной из фаз двигателя Перегрузка двигателя по отношению к номинальному току Увеличенное время пуска двигателя Ударные нагрузки или вибрации превышают допустимый уровень Неисправно тепловое реле	Отрегулировать ток несрабатывания Устранить обрыв фазы Установить причину и устранить ее Установить причину и устранить ее Условия установки пускателя привести в соответствие с требуемыми нормами Заменить тепловое реле

9. ТЕХНИЧЕСКОЕ ОБСЛУЖИВАНИЕ

9.1. В зависимости от условий эксплуатации необходимо производить периодический осмотр контакторов и пускателей.

9.2. При обычных условиях эксплуатации контактор и пускатель достаточно осматривать не реже 1 раза в месяц или после каждого отключения аварийного тока.

9.3. Проверить при отключенном напряжении в главной и вспомогательной цепях:

- внешний вид контактора и пускателя, состояние дугогасительной камеры, магнитопровода, контактов;
- состояние подсоединенных проводов;
- отсутствие затираний подвижных частей контактора и пускателя (вручную);
- состояние затяжки винтов.

Проверить при осмотре провал, который должен быть не менее 0,5 мм; при провале 0,5 мм эксплуатация контакторов и пускателей не рекомендуется.

9.4. Возможные неисправности, выявившиеся в процессе осмотра контактора и пускателя устранить:

- для замены катушки предварительно снять камеру;
- для замены главных контактов снять крышку, отжать контактную пружину и снять подвижный контакт; неподвижные контакты снять после отвинчивания винтов, фиксирующих контакты в камере;
- механическое затирание подвижных частей устранить очисткой трущихся поверхностей от пыли, при необходимости для этого рекомендуется разобрать весь контактор и пускатель;
- в случае обнаружения неисправностей контактов вспомогательной цепи рекомендуется весь узел заменить на новый.

9.5. Разборку контакторов и пускателей при необходимости производить в следующей последовательности:

- снять крышку, установленную на камере;
- снять камеру, путем отвинчивания двух винтов, вместе с которой снимается и траверса с подвижными контактами и якорем.

Сборку контакторов и пускателей производить в обратной последовательности.

9.6. При осмотре реверсивного контактора и пускателя с механической блокировкой необходимо убедиться в отсутствии одновременности касания главных контактов при нажатии на траверсы обоих контакторов и пускателей.

10. ТРАНСПОРТИРОВАНИЕ И ПРАВИЛА ХРАНЕНИЯ

10.1. Условия транспортирования и хранения контакторов и пускателей и допустимые сроки сохраняемости до ввода в эксплуатацию должны соответствовать требованиям, указанным в таблице 16.

Таблица 16

Виды поставок	Обозначение условий транспортирования в части воздействия		Обозначение условий хранения по ГОСТ 15150-69	Допустимый срок сохраняемости в упаковке и консервации изготовителя, годы
	механических факторов по ГОСТ 23216-78	климатических факторов и условий хранения		
1 Для нужд народного хозяйства (кроме районов Крайнего Севера и труднодоступных по ГОСТ 15846-2002)	С	5(ОЖ4)	2(С)	2
2 Для экспорта в районы с умеренным климатом	С, Ж	5(ОЖ4)	2(С)	2
3 Для экспорта в районы с тропическим климатом	С, Ж	6(ОЖ2)	3(ЖЗ)	2

11. КОМПЛЕКТНОСТЬ

11.1. В комплект поставки входят:

контактор или пускатель - 1 шт;

ограничитель перенапряжений (по заказу)-1 шт. для нереверсивного контактора или пускателя, 2 шт. - для реверсивного контактора или пускателя;

блок контактный БК (по заказу) - 2 шт. или

приставка контактная типа ПКЛ (по заказу) - 1 шт. для нереверсивного контактора или пускателя, 2 шт.

- для реверсивного контактора или пускателя;

руководство по эксплуатации - по заказу;

паспорт - 1 экземпляр.

«Руководство по эксплуатации» поставляется по запросу потребителя за дополнительную плату.

11.2. Контактторы и пускатели поставляются без запасных частей.

Запасные части поставляются потребителю заводом-изготовителем по отдельным заказам за дополнительную плату.

В один комплект запасных частей входят сборочные единицы и детали в количестве, указанном в таблице 17.

Наименование запасных частей	Количество на один контактор или пускатель, шт.	
	нереверсивный	реверсивный
1 Контакт неподвижный (главный)	6	12
2 Мостик контактный (главный)	3	6
3 Пружина возвратная	2	4
4 Пружина контактная	3	6
5 Катушка включающая	1	2
6 Блок контактный БК	2	2
7 Блокировка механическая	-	1

11.3. Запасные части изготавливаются из расчета 1 комплект на 10 шт. контакторов и пускателей.

П р и м е ч а н и е - Приставка контактная типа ПКЛ, блоки контактные БК и ограничители перенапряжений ОПНК поставляются в отдельной упаковке независимо от контактора и пускателя.

12. ГАРАНТИИ ИЗГОТОВИТЕЛЯ

12.1. Изготовитель гарантирует соответствие контакторов и пускателей требованиям технических условий ТУ3427-122-00216823-2003 «Контакторы и пускатели электромагнитные серии ПМ12К» при соблюдении потребителем условий эксплуатации, транспортирования, хранения и монтажа, установленных техническими условиями.

12.2. Гарантийный срок эксплуатации - два года со дня ввода контактора и пускателя в эксплуатацию, но не более двух с половиной лет со дня получения контактора и пускателя потребителем от предприятия-изготовителя или с момента проследования их через границу государства-изготовителя.

12.3. Предприятие-изготовитель:

ОАО «Кашинский завод электроаппаратуры».

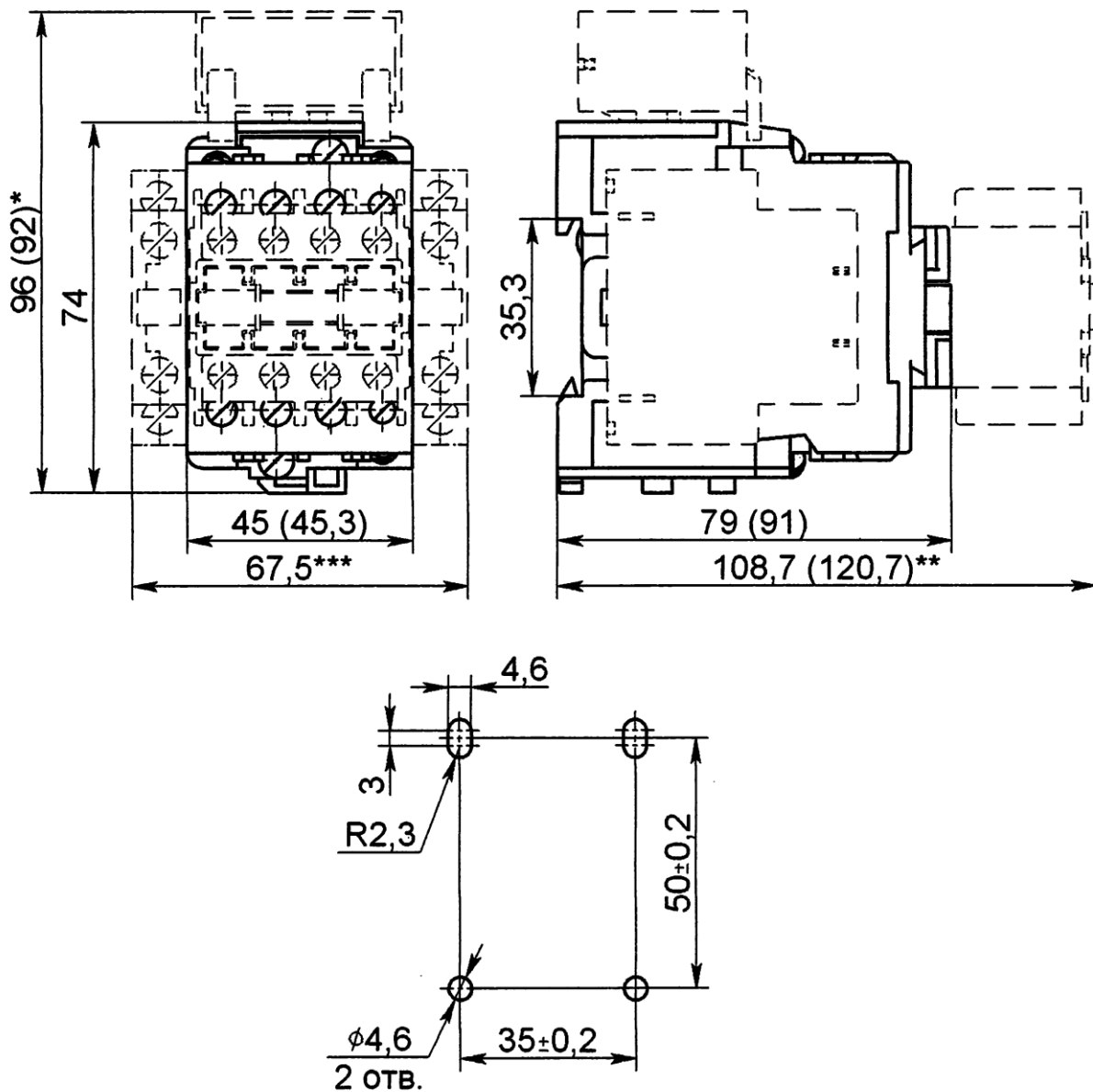
Почтовый адрес:

ул. Анатолия Луначарского, д. 1, г. Кашин, Тверская обл., Россия, 171640.

Приложение А

(обязательное)

Габаритные, установочные размеры и масса контакторов и пускателей



*Размеры для контакторов с установленными ограничителями перенапряжений ОПНК

**Размеры для контакторов с установленными приставками контактными ПКЛ

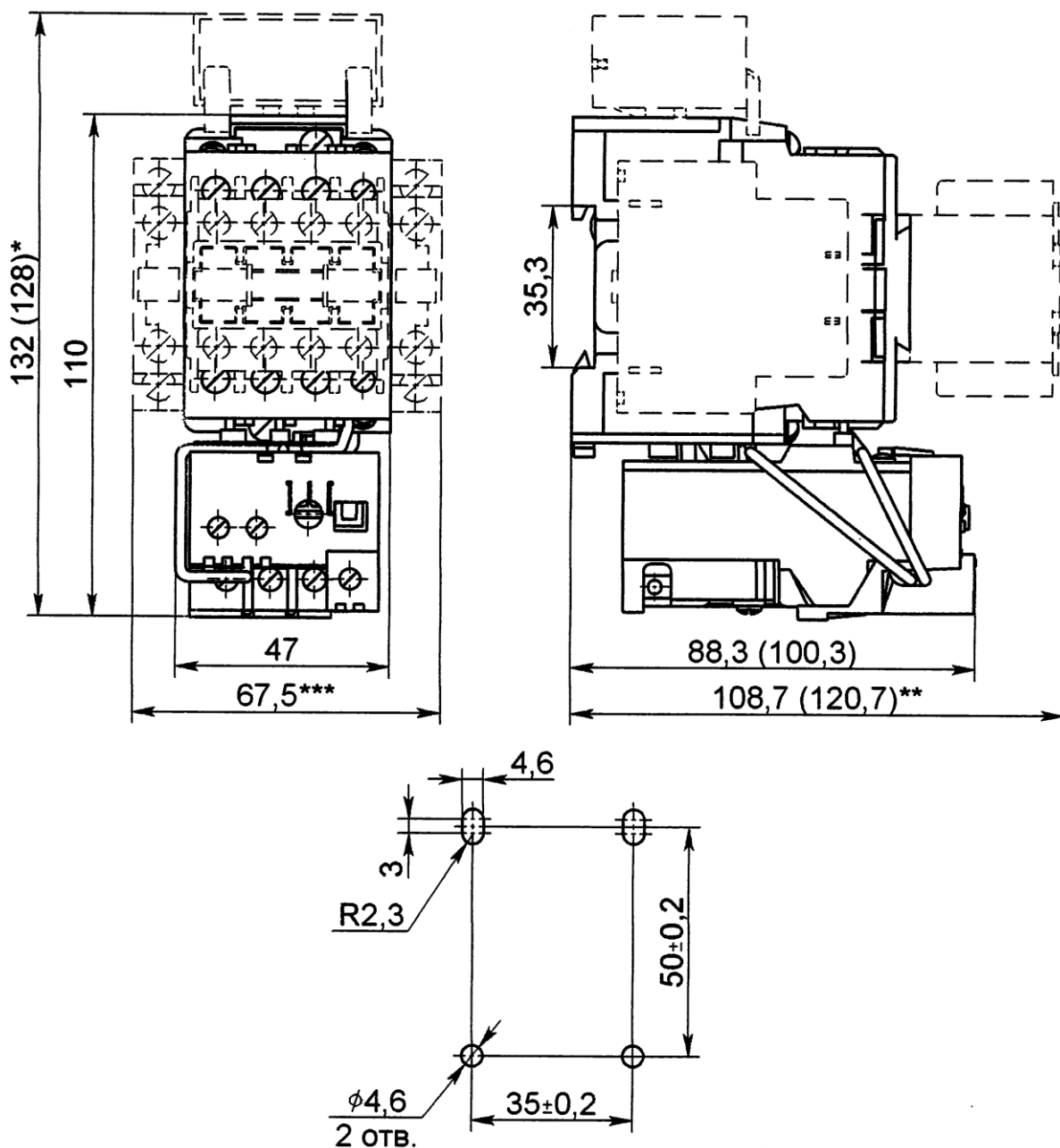
***Размеры для контакторов с установленными блоками контактными БК

Размеры в скобках — для контакторов с управлением на постоянном токе

Винты крепления контактора М4 — 4 шт.

Масса контактора, кг, не более — 0,38

Рисунок А. 1 - Контактors неререверсивные типов ПМ12К-012, ПМ12К-016



*Размеры для пускателей с установленными ограничителями перенапряжений ОПНК

**Размеры для пускателей с установленными приставками контактными ПКЛ

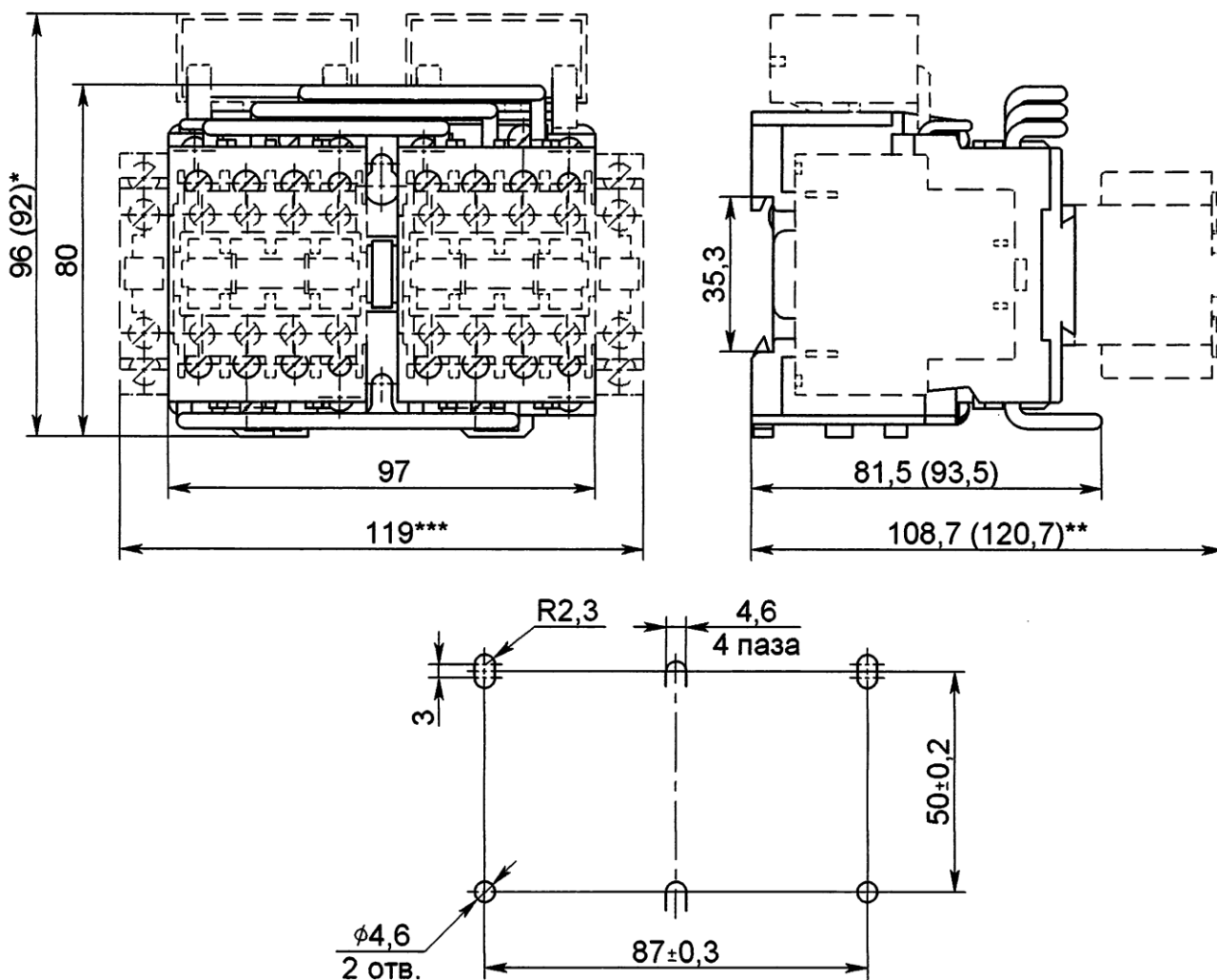
***Размеры для пускателей с установленными блоками контактными БК

Размеры в скобках — для пускателей с управлением на постоянном токе

Винты крепления пускателя М4 — 4 шт.

Масса пускателя, кг, не более — 0,47

Рисунок А. 2 - Пускатели неперевсивные типов ПМ12К-012, ПМ12К-016



*Размеры для контакторов с установленными ограничителями перенапряжений ОПНК

**Размеры для контакторов с установленными приставками контактными ПКЛ

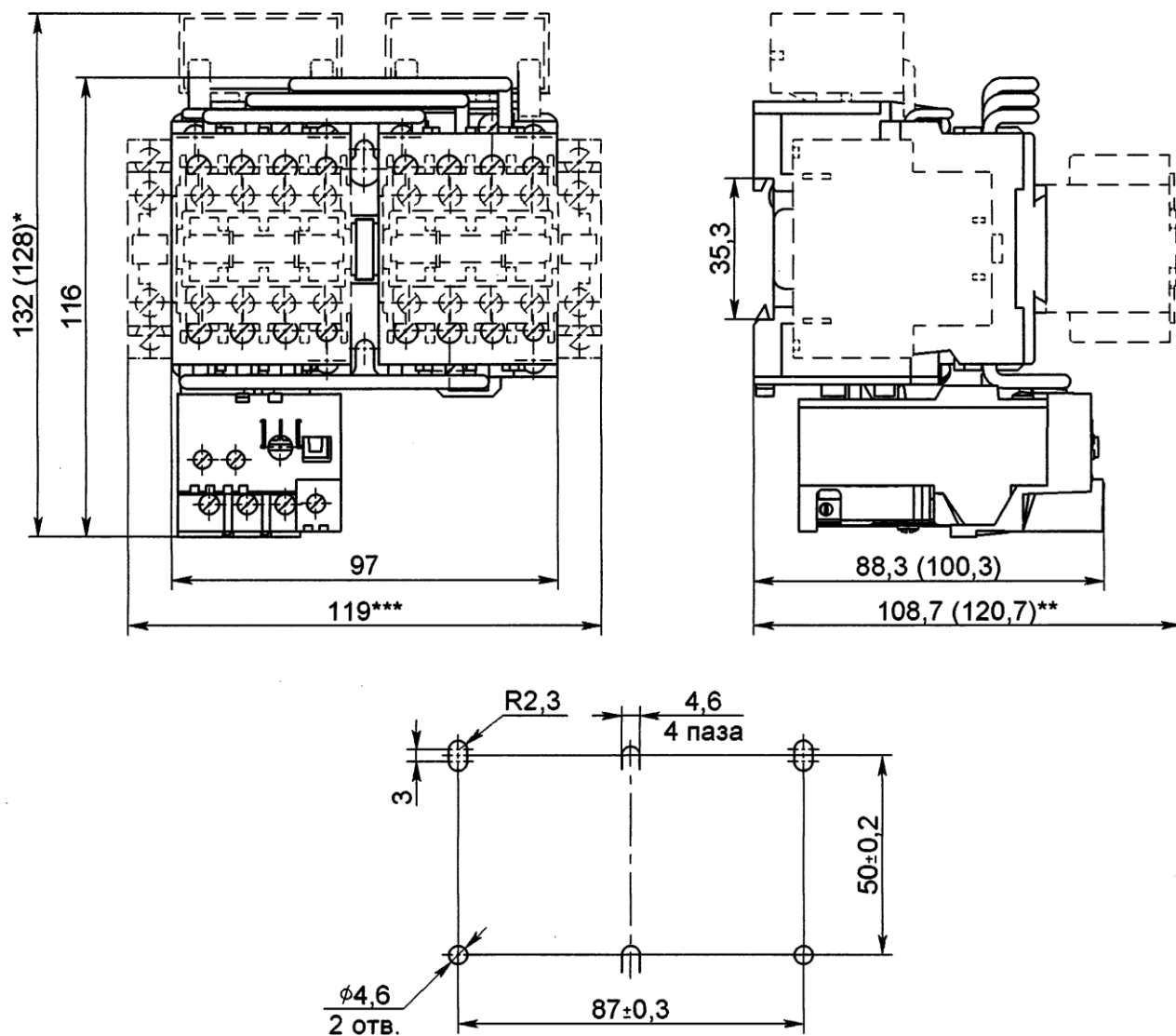
***Размеры для контакторов с установленными блоками контактными БК

Размеры в скобках — для контакторов с управлением на постоянном токе

Винты крепления контактора М4 — 3 или 4 шт.

Масса контактора, кг, не более — 0,78

Рисунок А. 3 - Контактors реверсивные типов ПМ12К-012, ПМ12К-016



*Размеры для пускателей с установленными ограничителями перенапряжений ОПНК

**Размеры для пускателей с установленными приставками контактными ПКЛ

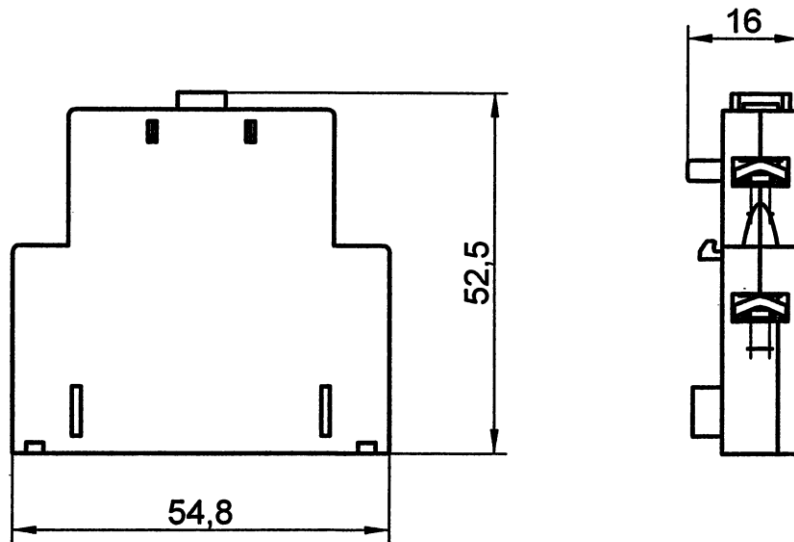
***Размеры для пускателей с установленными блоками контактными БК

Размеры в скобках — для пускателей с управлением на постоянном токе

Винты крепления пускателя М4 — 3 или 4 шт.

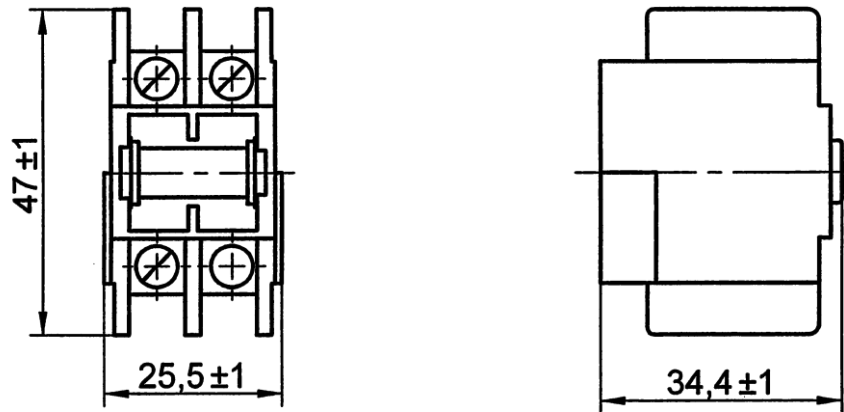
Масса пускателя, кг, не более — 0,87

Рисунок А. 4 - Пускатели реверсивные типов ПМ 12К-012, ПМ12К-016



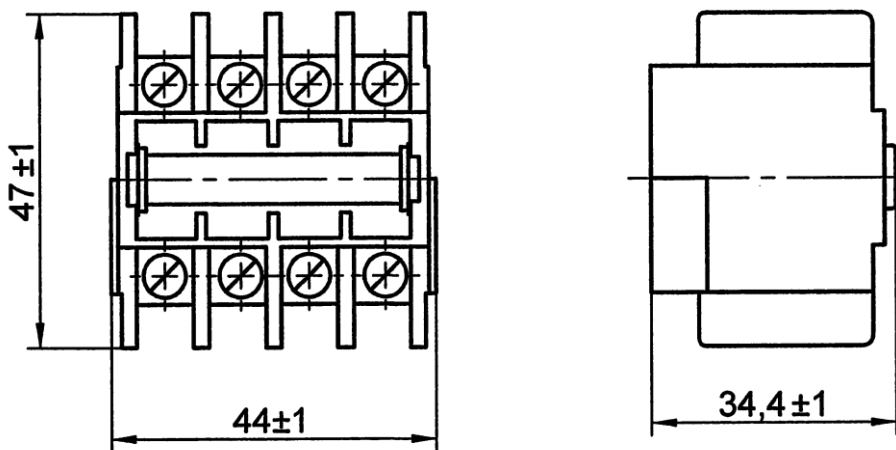
Размеры без предельных отклонений максимальные.
Масса, кг, не более — 0,03

Рисунок А. 9 - Блоки контактные типов БК-11, БК-01, БК-10



Масса, кг, не более — 0,03

Рисунок А. 10 - Приставки контактные типов ПКЛ-20, ПКЛ-02, ПКЛ-11



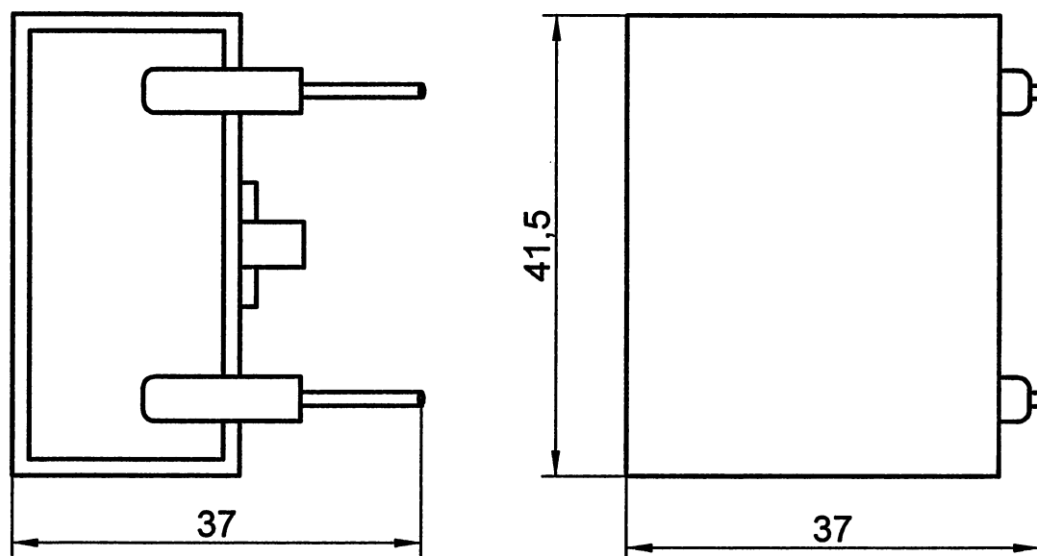
Масса, кг, не более — 0,06

Рисунок А. 11 - Приставки контактные типов ПКЛ-22, ПКЛ-04, ПКЛ-40

Приложение Б

(обязательное)

Габаритные размеры и масса ограничителей перенапряжений



Размеры без предельных отклонений максимальные.

Масса, кг, не более — 0,04

Рисунок Б. 1 - Ограничители перенапряжений ОПН

Приложение В

(обязательное)

Схемы электрические принципиальные контакторов и пускателей

Контакты непереворачиваемые с 1«з» контактом вспомогательной цепи без блоков контактных БК

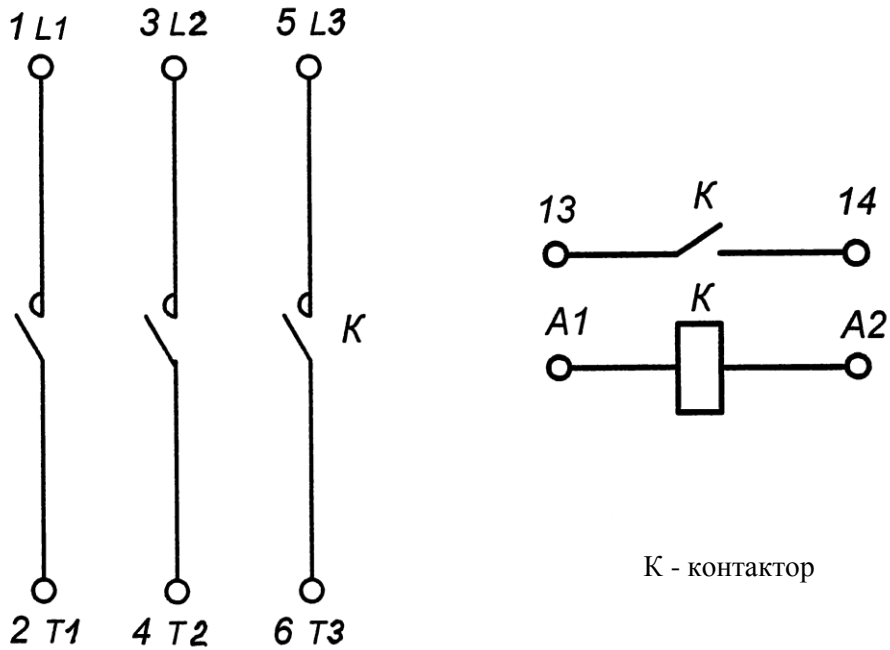


Рисунок В. 1

Контакты непереворачиваемые с 1«р» контактом вспомогательной цепи без блоков контактных БК

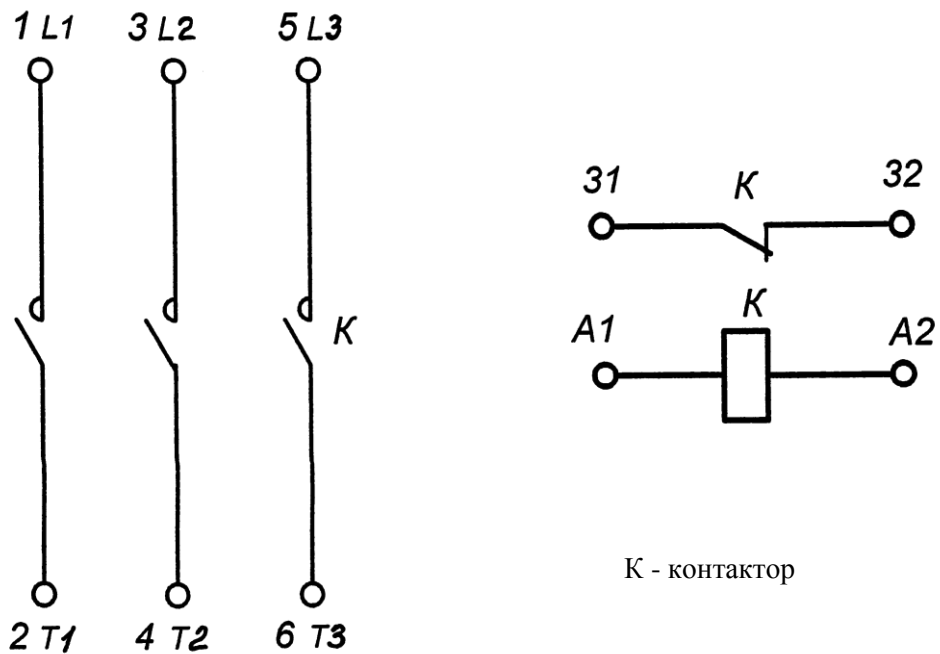


Рисунок В. 2

Контакты нереверсивные с управлением на переменном токе с 3«з»+2«р» контактами вспомогательной цепи с блоками контактными БК-11

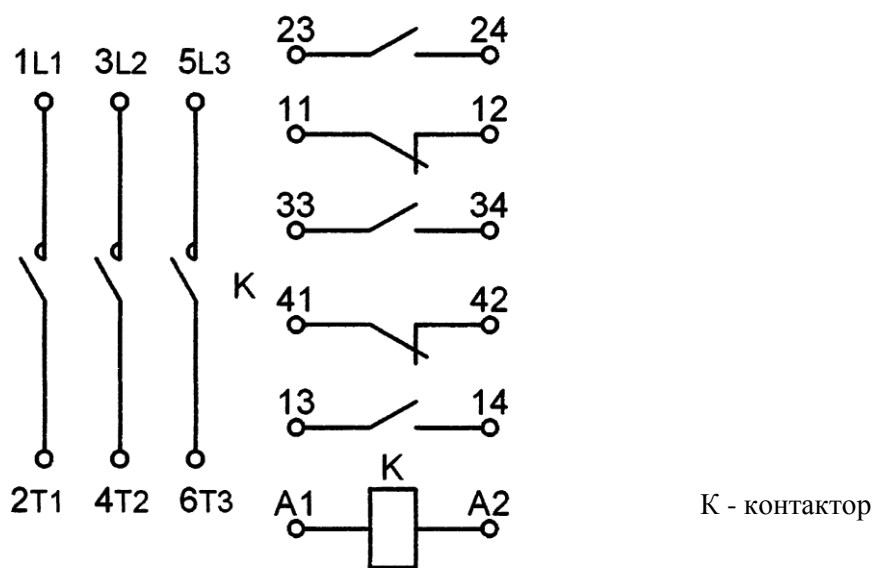


Рисунок В. 3

Контакты нереверсивные с управлением на переменном токе с 2«з»+3«р» контактами вспомогательной цепи с блоками контактными БК-11

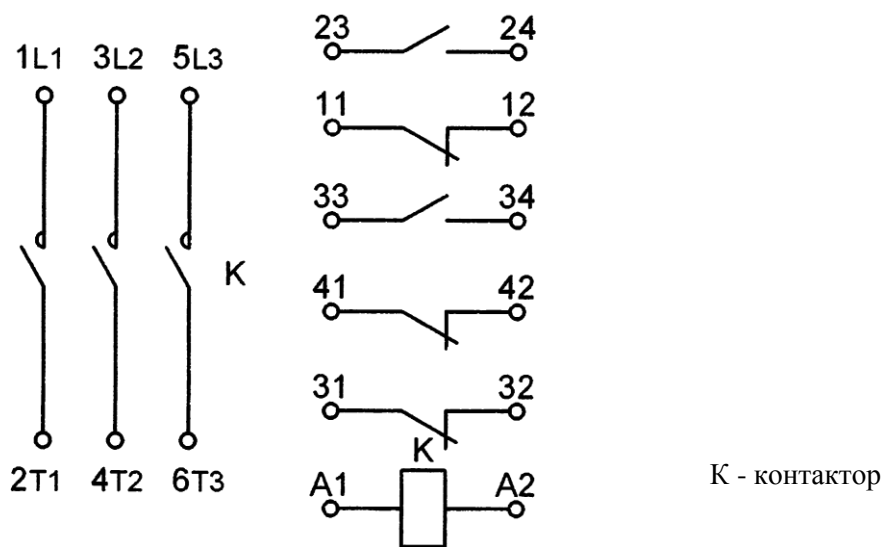


Рисунок В. 4

Контакты неперевисные с 3«з» контактами вспомогательной цепи с блоками контактными БК-10

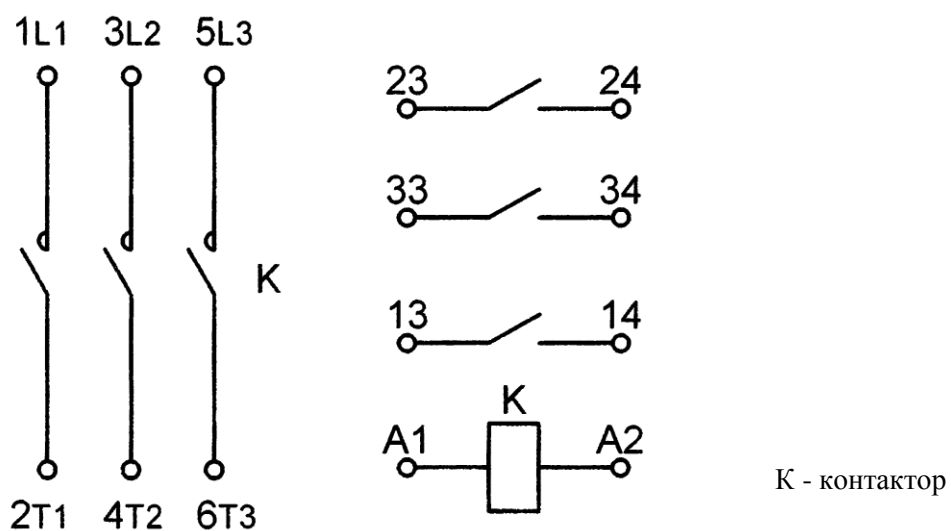


Рисунок В. 5

Контакты неперевисные с 2«з»+1«р» контактами вспомогательной цепи с блоками контактными БК-10

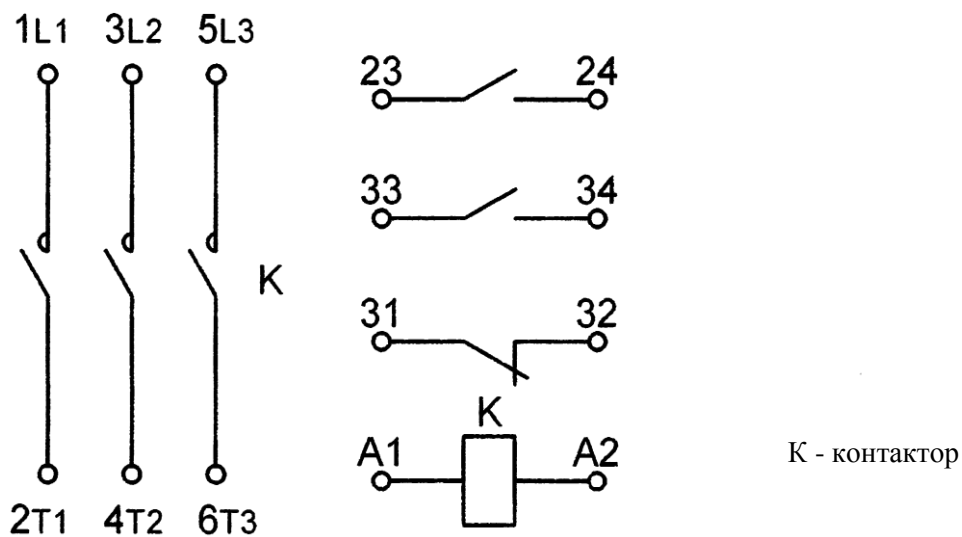
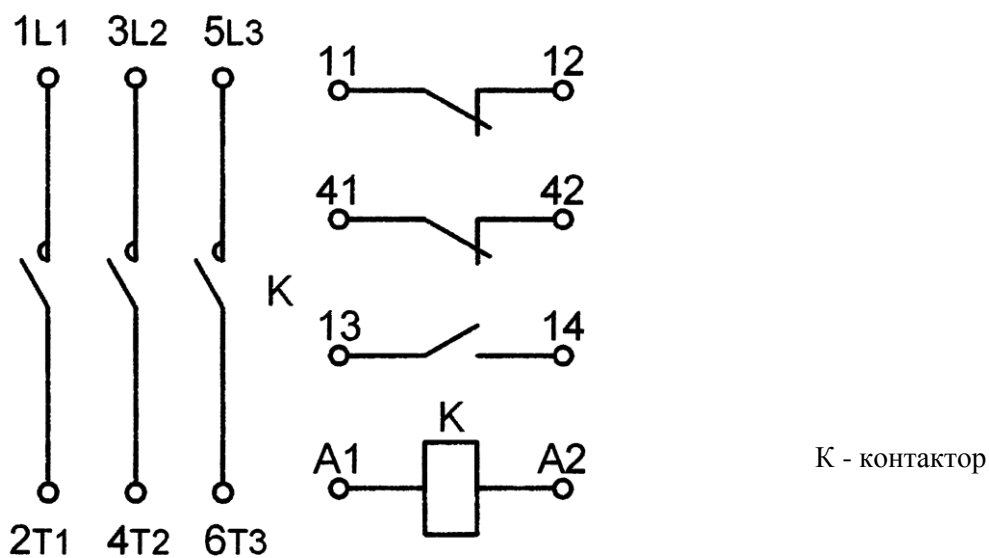


Рисунок В. 6

Продолжение приложения В

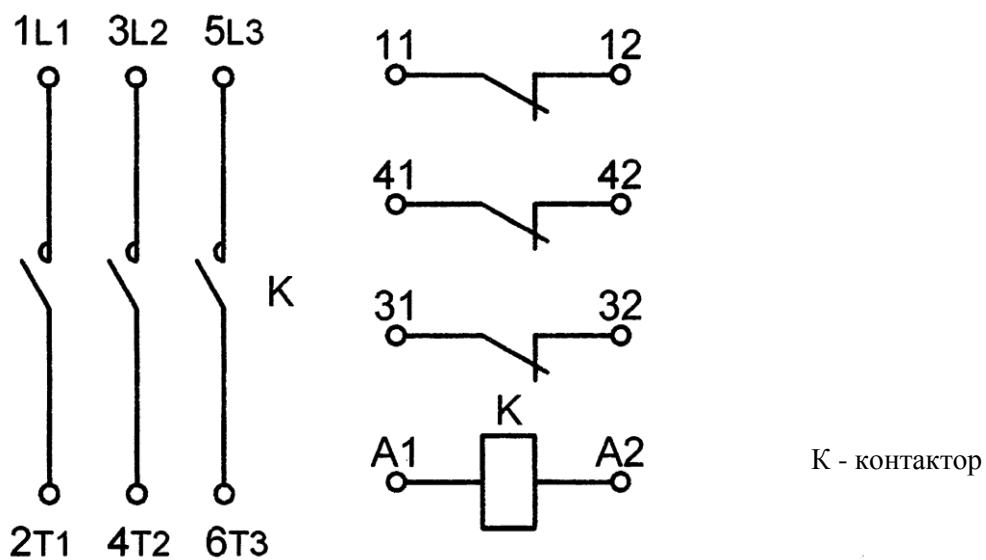
Контакты неперевосивные с управлением на переменном токе с 1«з»+2«р» контактами вспомогательной цепи с блоками контактными БК-01



К - контактор

Рисунок В. 7

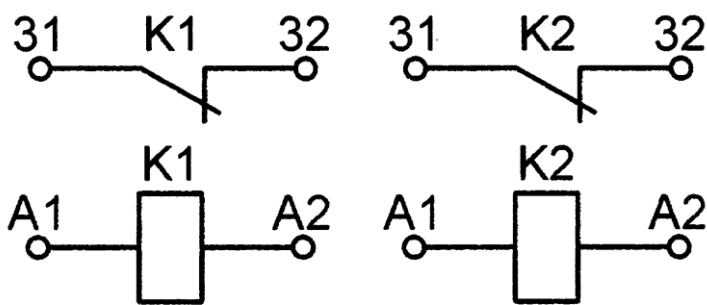
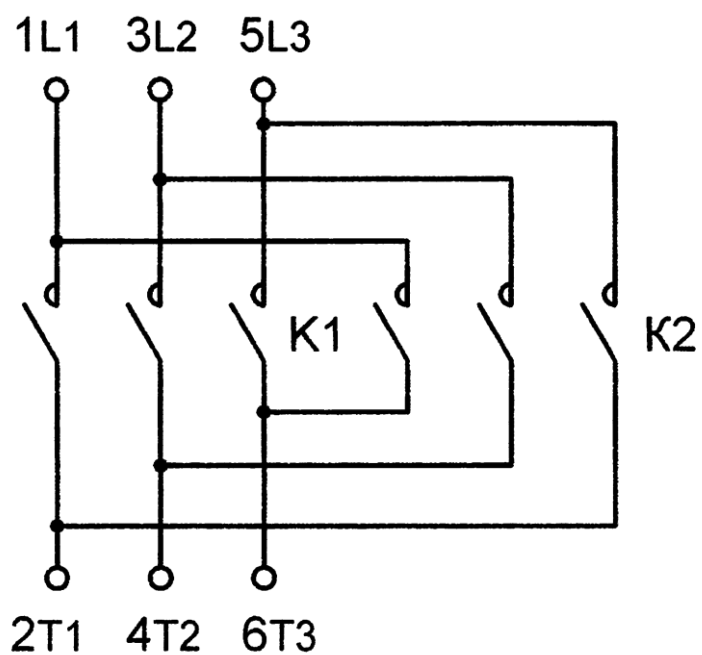
Контакты неперевосивные с управлением на переменном токе с 3«р» контактами вспомогательной цепи с блоками контактными БК-01



К - контактор

Рисунок В. 8

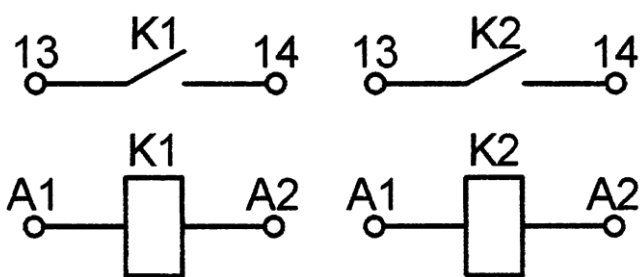
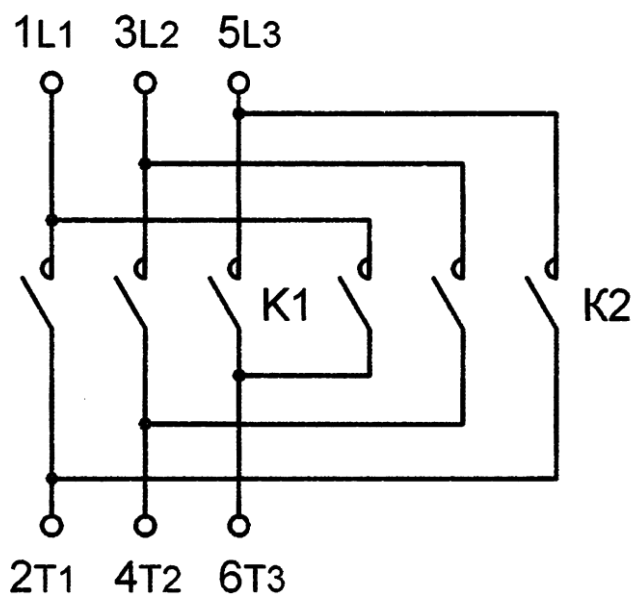
Контакты реверсивные с 2«р» контактами вспомогательной цепи



K1 – контактор «Вперед»
K2 – контактор «Назад»

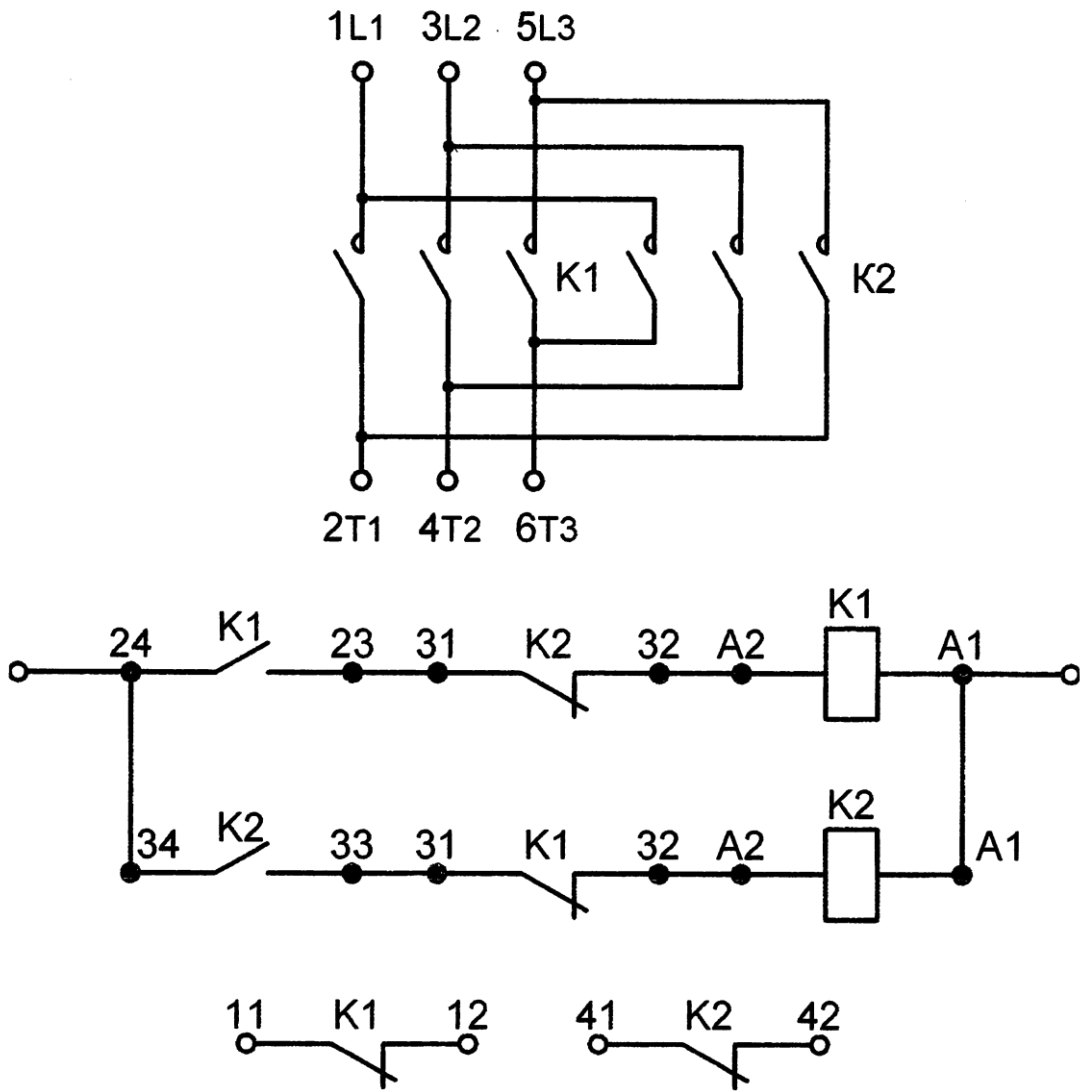
Рисунок В. 9

Контакты реверсивные с 2«з» контактами вспомогательной цепи



К1 – контактор «Вперед»
К2 – контактор «Назад»

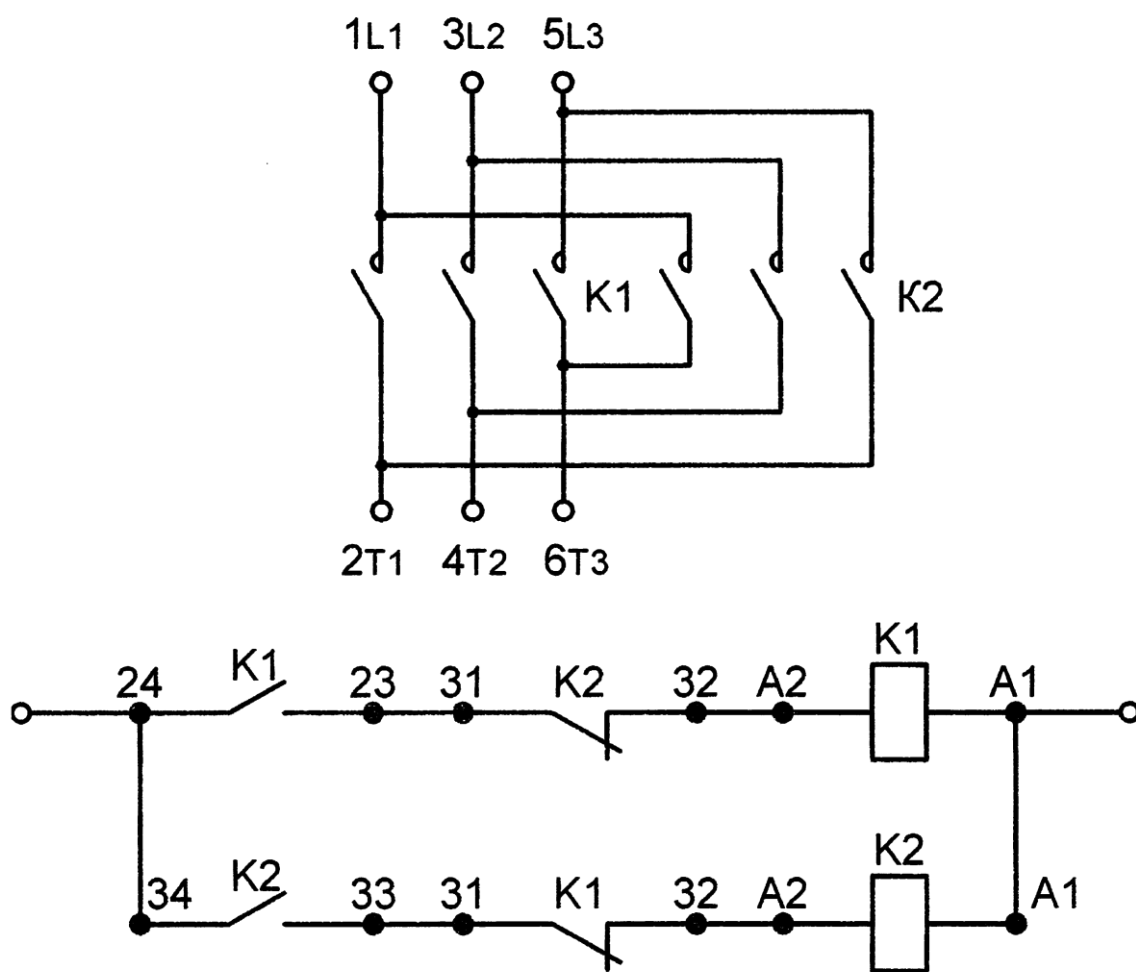
Рисунок В. 10



K1 – контактор «Вперед»
K2 – контактор «Назад»

Рисунок В. 11

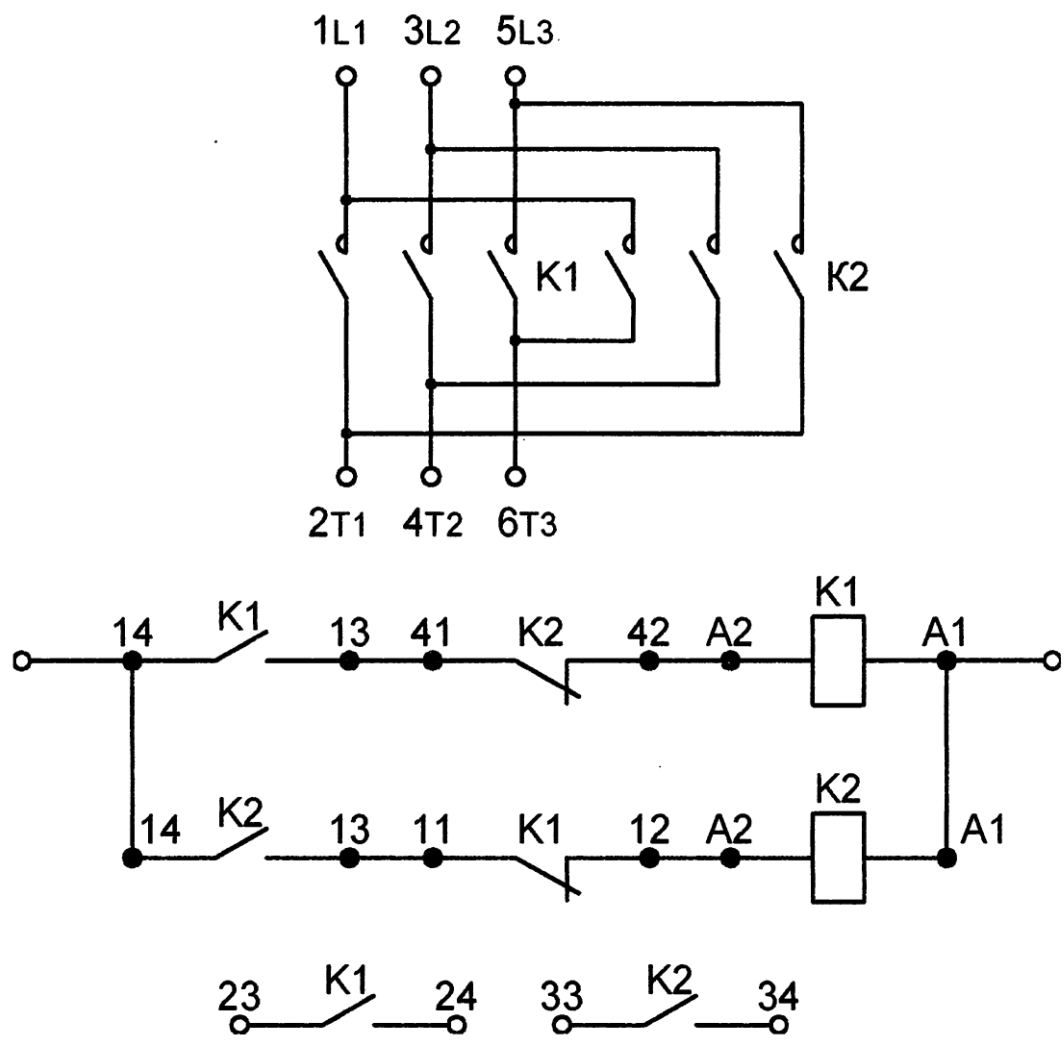
Контакты реверсивные с управлением на переменном токе с 2«з»+2«р» контактами вспомогательной цепи с блоками контактными БК-10



K1 – контактор «Вперед»
K2 – контактор «Назад»

Рисунок В. 12

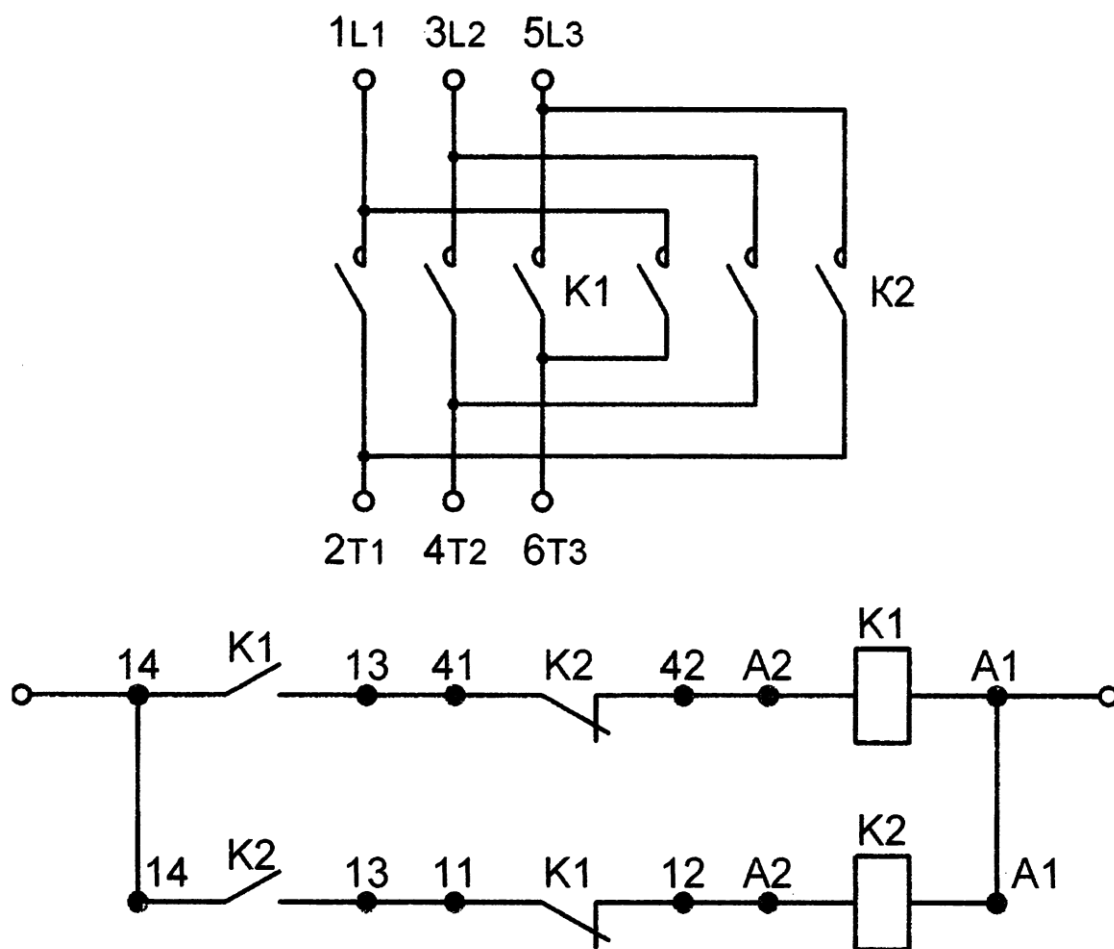
Контакты реверсивные с управлением на переменном токе с 4«з»+2«р» контактами вспомогательной цепи с блоками контактными БК-11



K1 – контактор «Вперед»
 K2 – контактор «Назад»

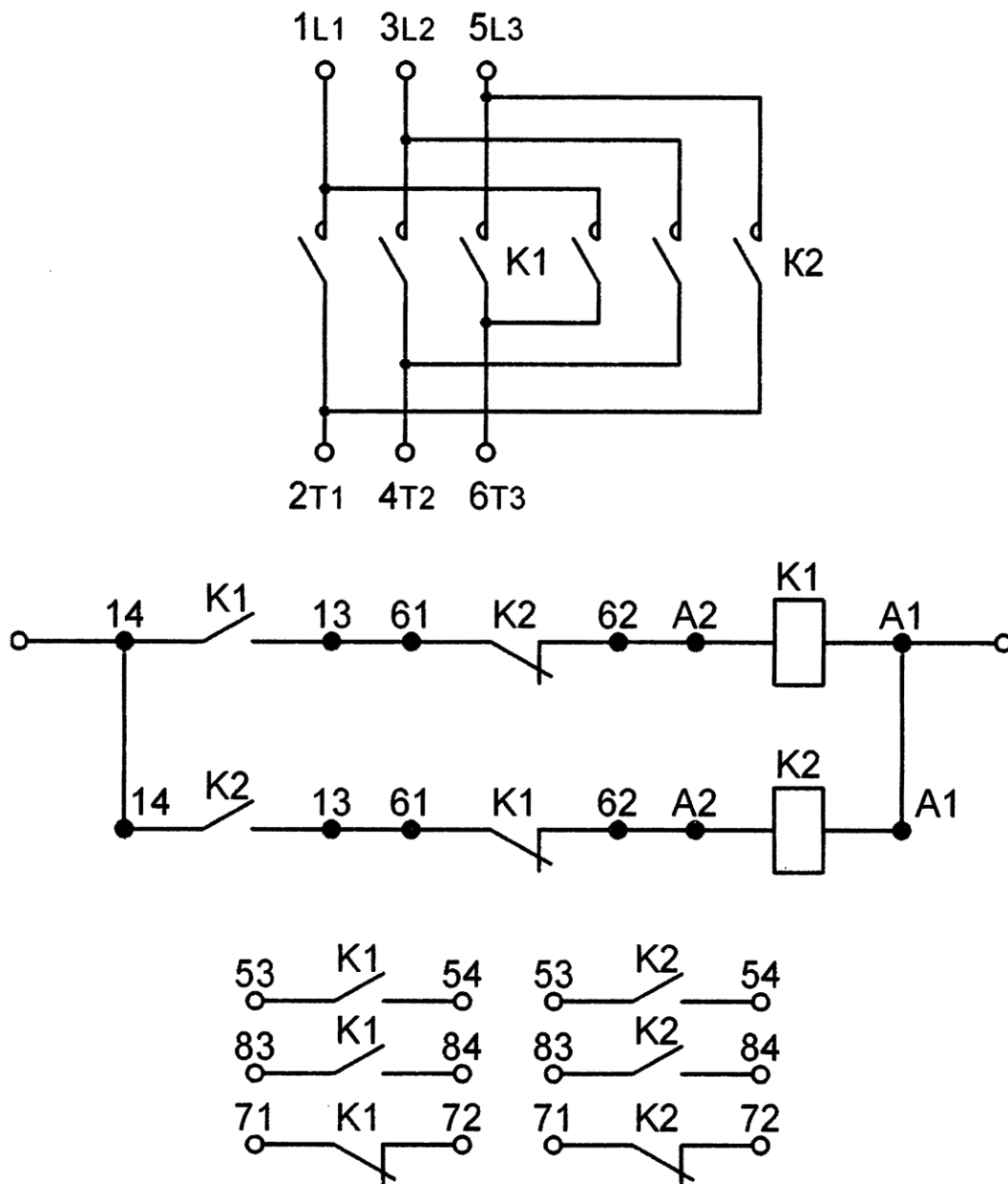
Рисунок В. 13

Контакты реверсивные с управлением на переменном токе с 2«з»+2«р» контактами вспомогательной цепи с блоками контактными БК-01



K1 – контактор «Вперед»
K2 – контактор «Назад»

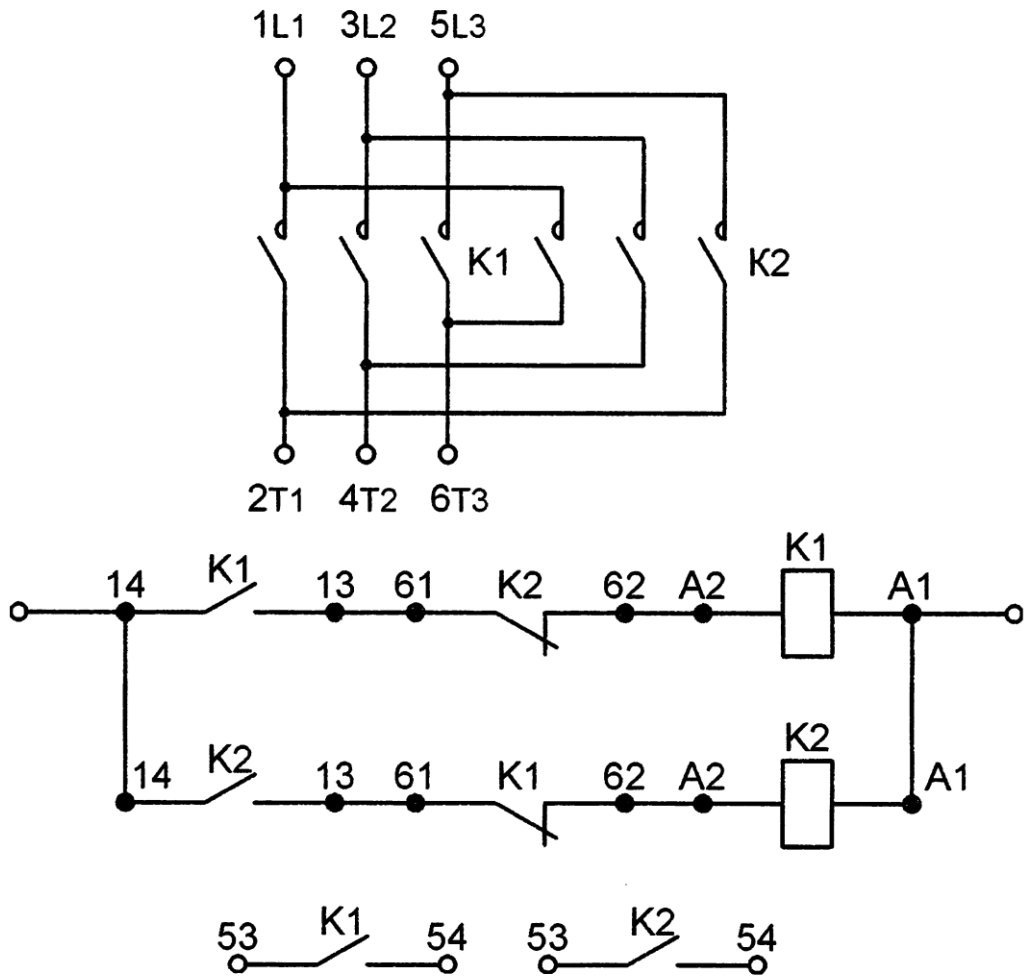
Рисунок В. 14



K1 – контактор «Вперед»
 K2 – контактор «Назад»

Рисунок В. 15

Контакты реверсивные с управлением на постоянном токе с 4«з»+2«р» контактами вспомогательной цепи с приставками контактными ПКЛ-11

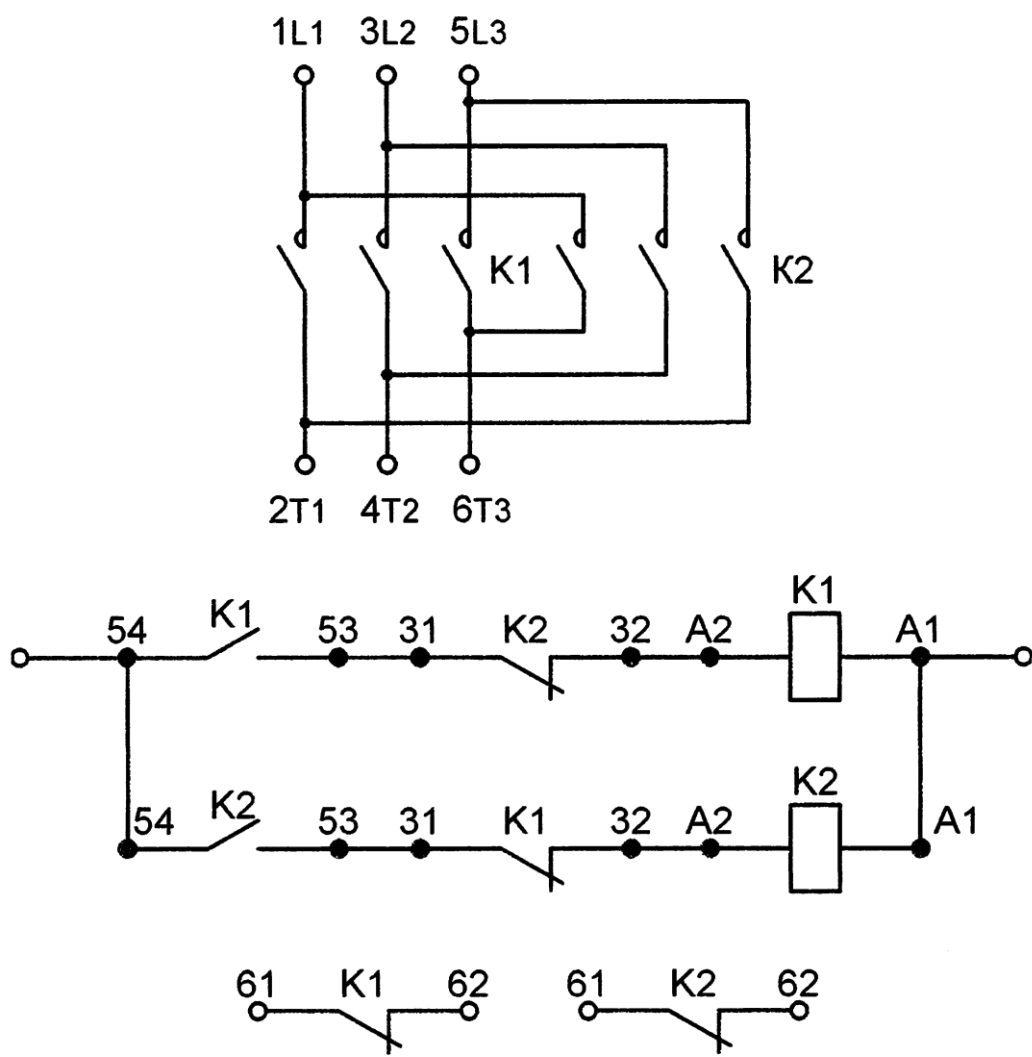


K1 – контактор «Вперед»

K2 – контактор «Назад»

Рисунок В. 16

Контакты реверсивные с управлением на постоянном токе с 2«з»+4«р» контактами вспомогательной цепи с приставками контактными ПКЛ-11



K1 – контактор «Вперед»
 K2 – контактор «Назад»

Рисунок В. 17

Продолжение приложения В
 Пускатели неперевсивные с 1«з» контактом вспомогательной цепи

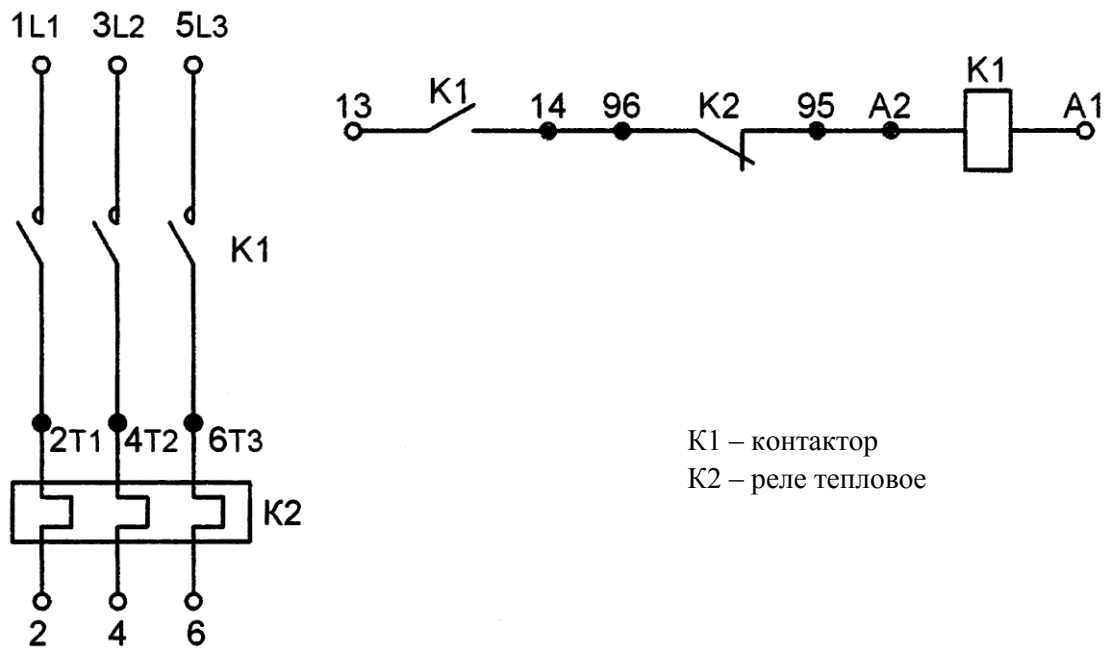


Рисунок В. 18

Пускатели неперевсивные с 3«з» контактом вспомогательной цепи с блоками контактными БК-10

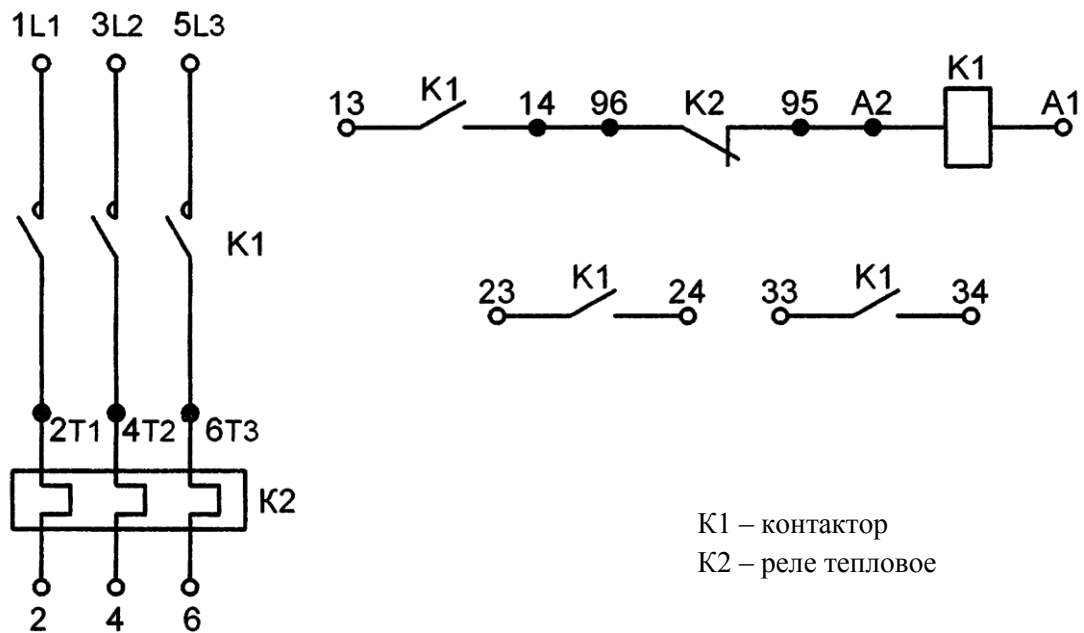


Рисунок В. 19

Пускатели нереверсивные с управлением на переменном токе с 3«з»+2«р» контактом вспомогательной цепи с блоками контактными БК-11

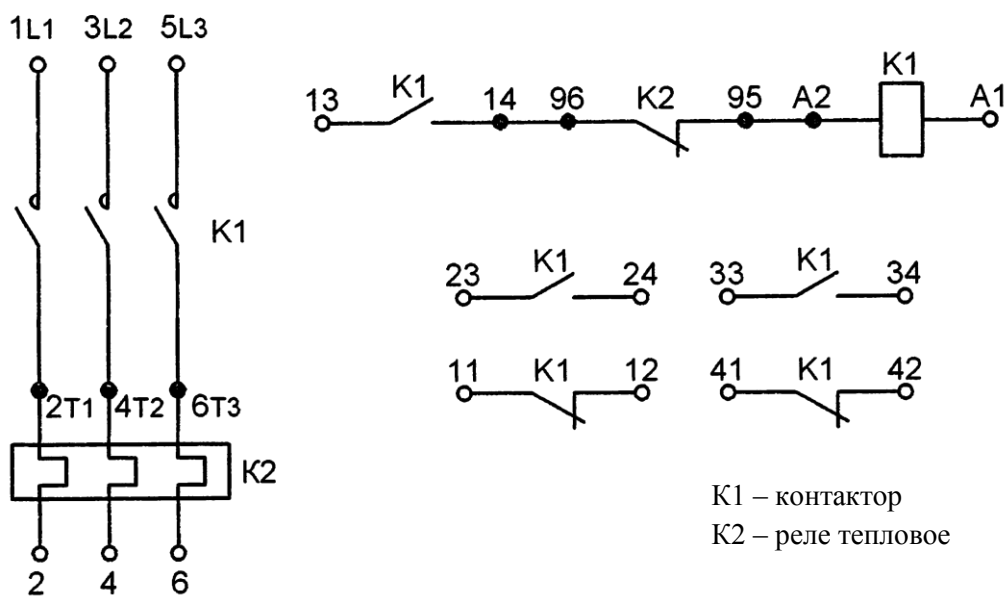


Рисунок В. 20

Пускатели нереверсивные с управлением на переменном токе с 1«з»+2«р» контактом вспомогательной цепи с блоками контактными БК-01

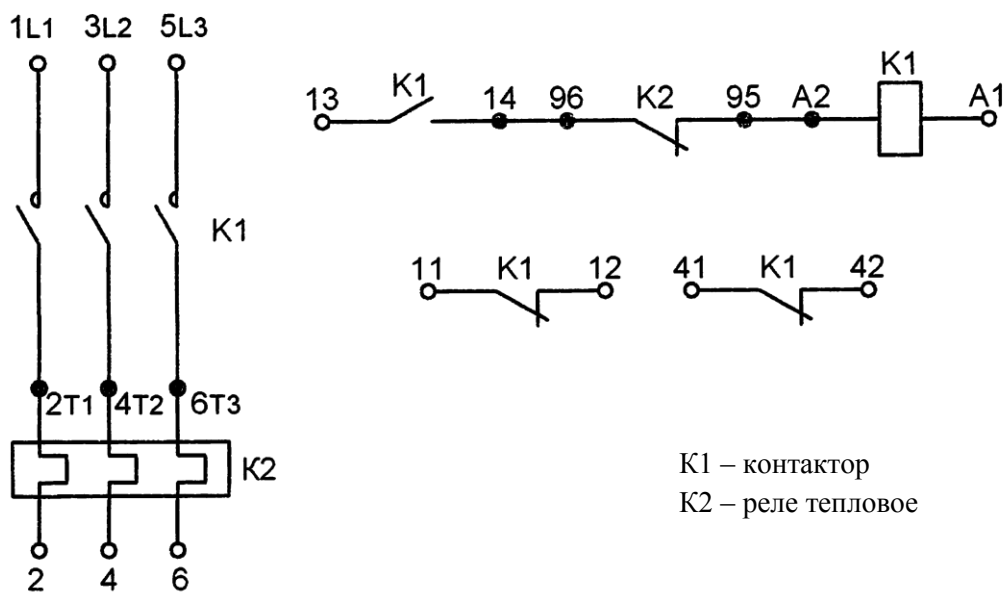
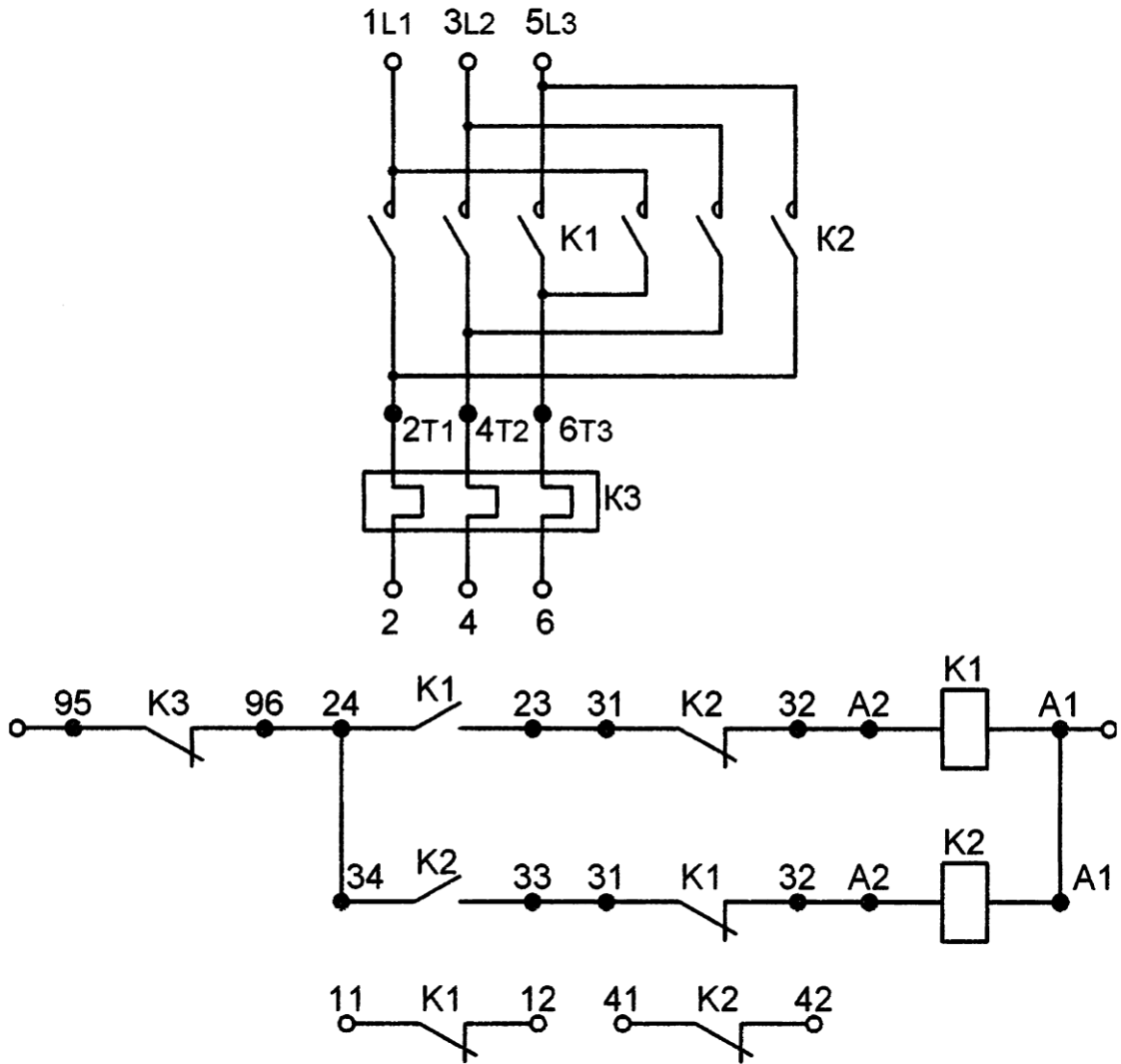


Рисунок В. 21

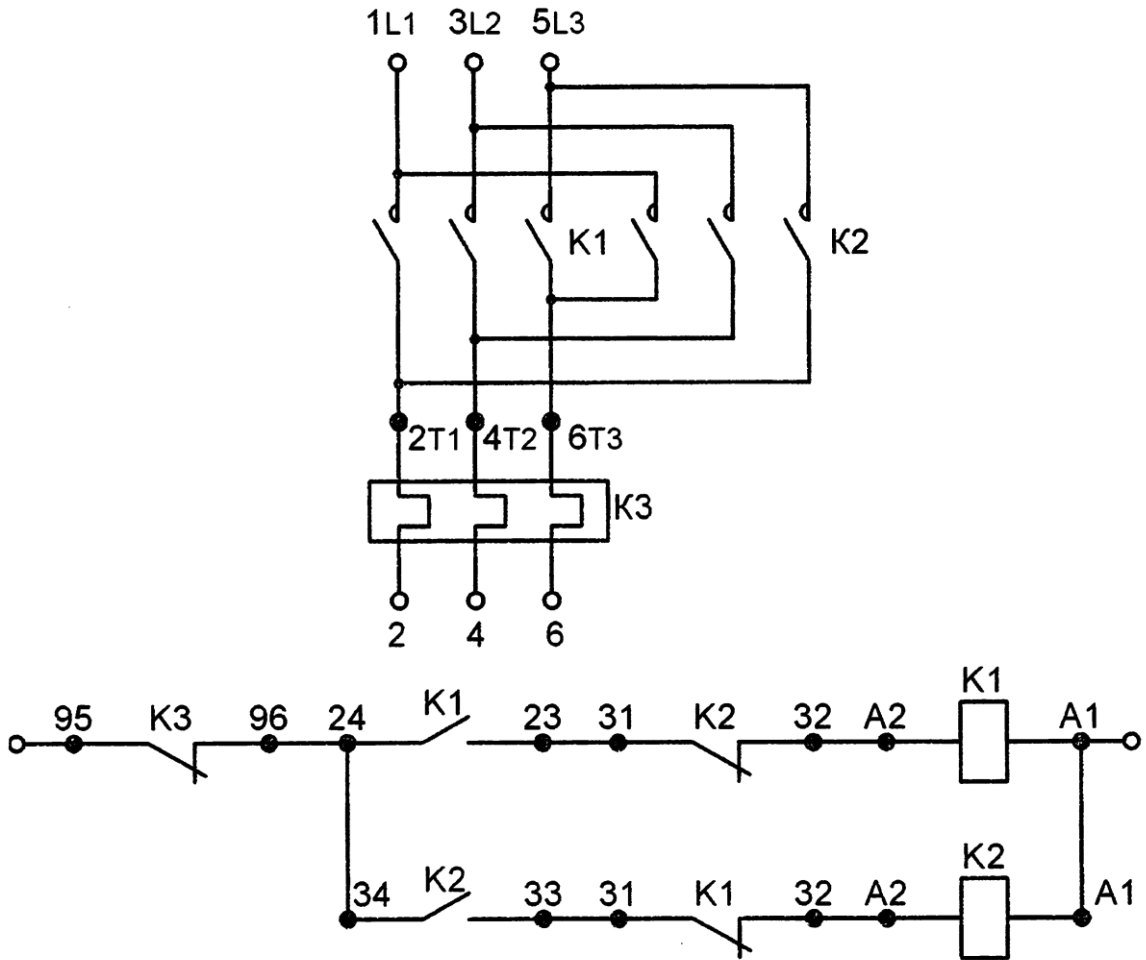
Пускатели реверсивные с управлением на переменном токе с 2«з»+4«р» контактами вспомогательной цепи с блоками контактными БК-11



K1 – контактор «Вперед»
 K2 – контактор «Назад»
 K3 – реле тепловое

Рисунок В. 22

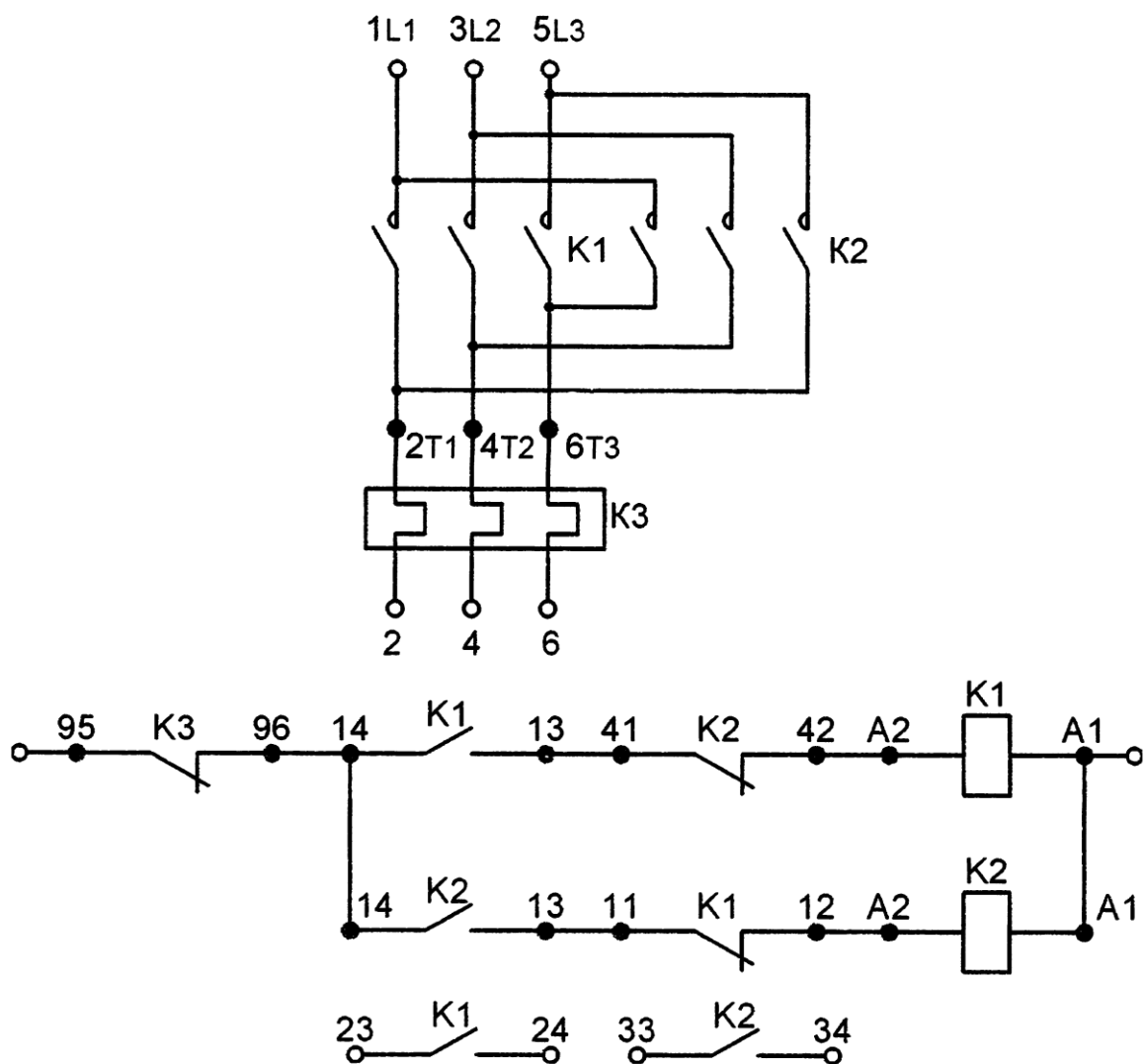
Пускатели реверсивные с управлением на переменном токе с 2«з»+2«р» контактами вспомогательной цепи с блоками контактными БК-10



K1 – контактор «Вперед»
 K2 – контактор «Назад»
 K3 – реле тепловое

Рисунок В. 23

Пускатели реверсивные с управлением на переменном токе с 4«з»+2«р» контактами вспомогательной цепи с блоками контактными БК-11



K1 – контактор «Вперед»
 K2 – контактор «Назад»
 K3 – реле тепловое

Рисунок В. 24

Пускатели реверсивные с управлением на переменном токе с 2«з»+2«р» контактами вспомогательной цепи с блоками контактными БК-01

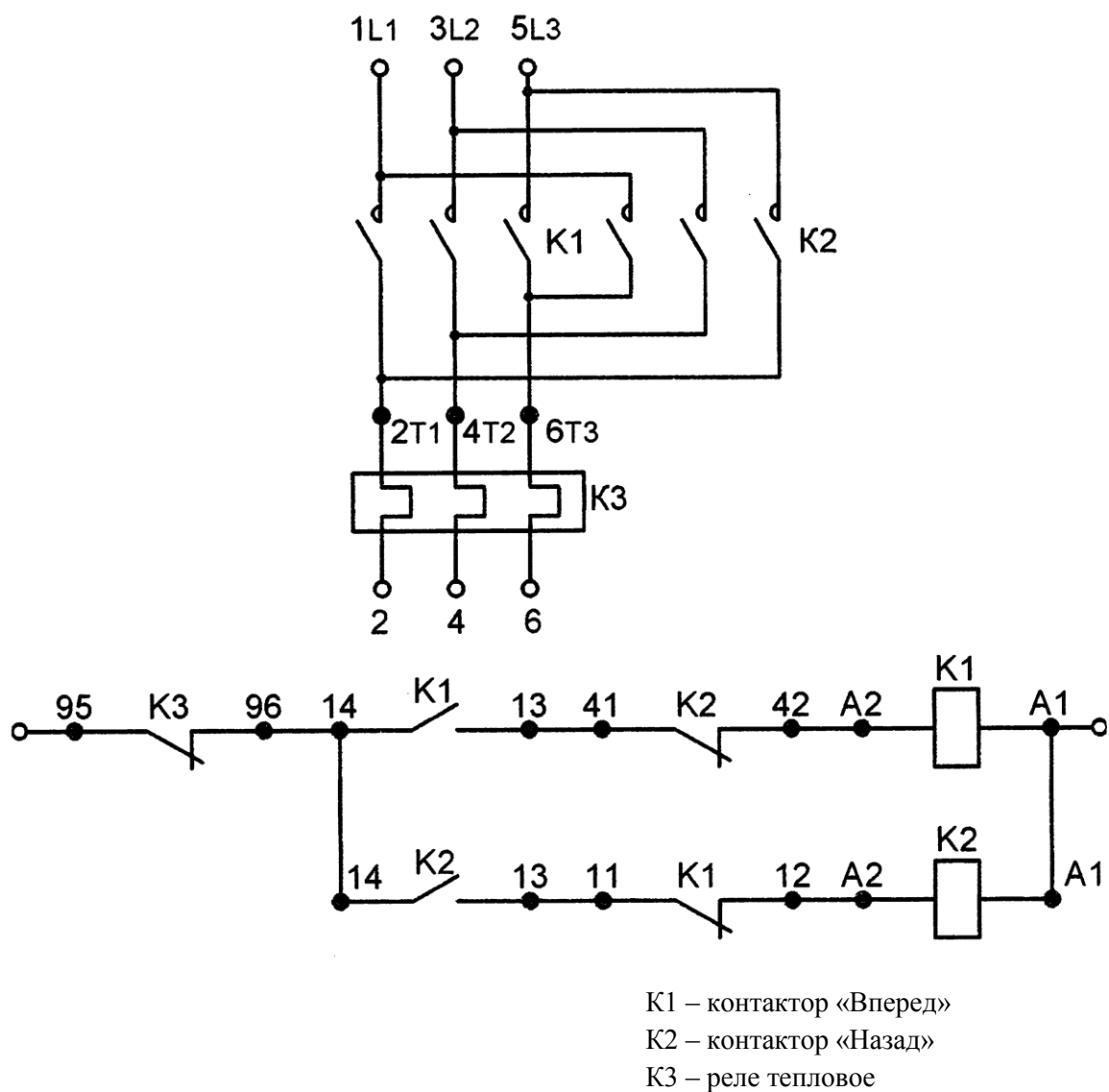


Рисунок В. 25

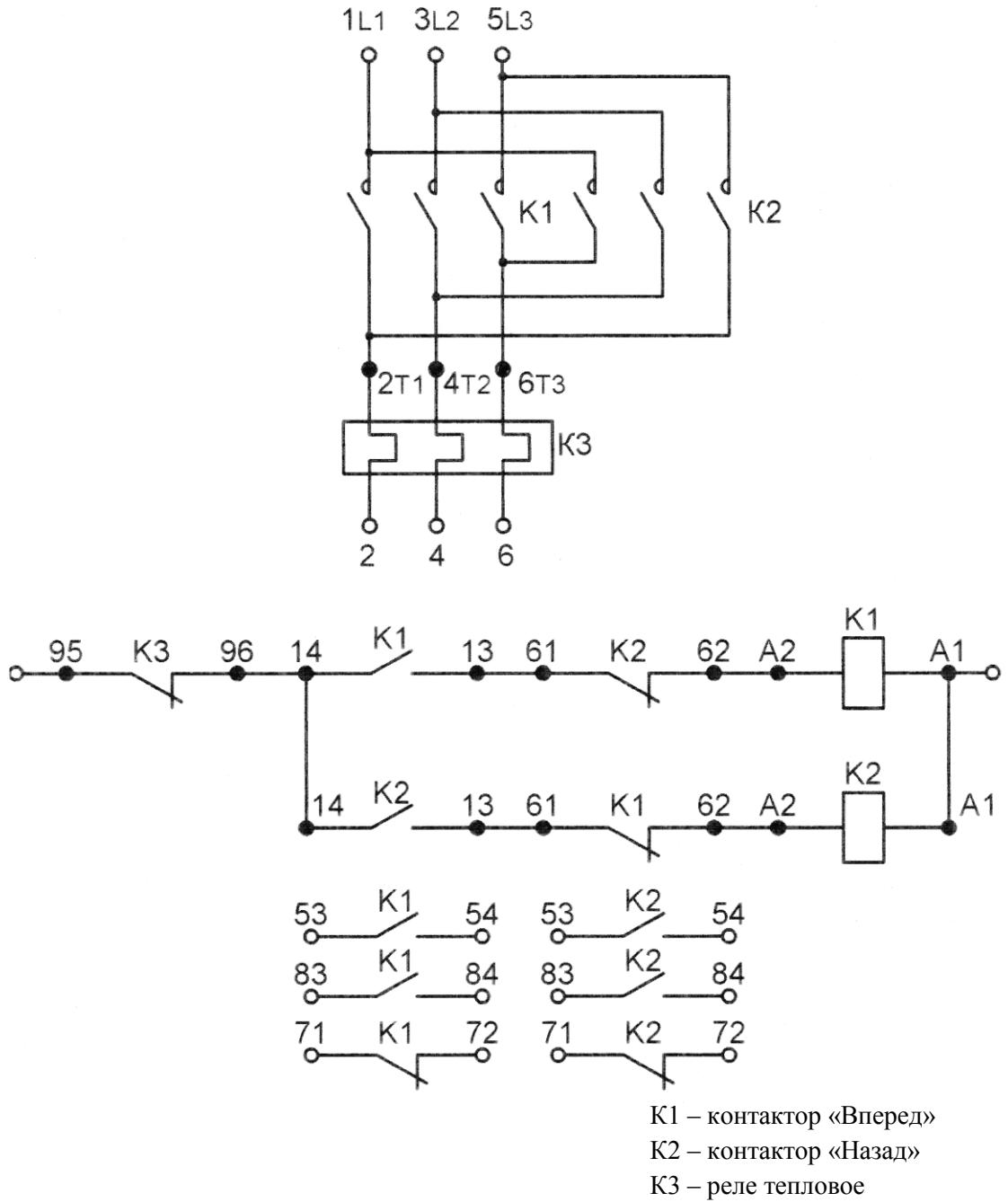
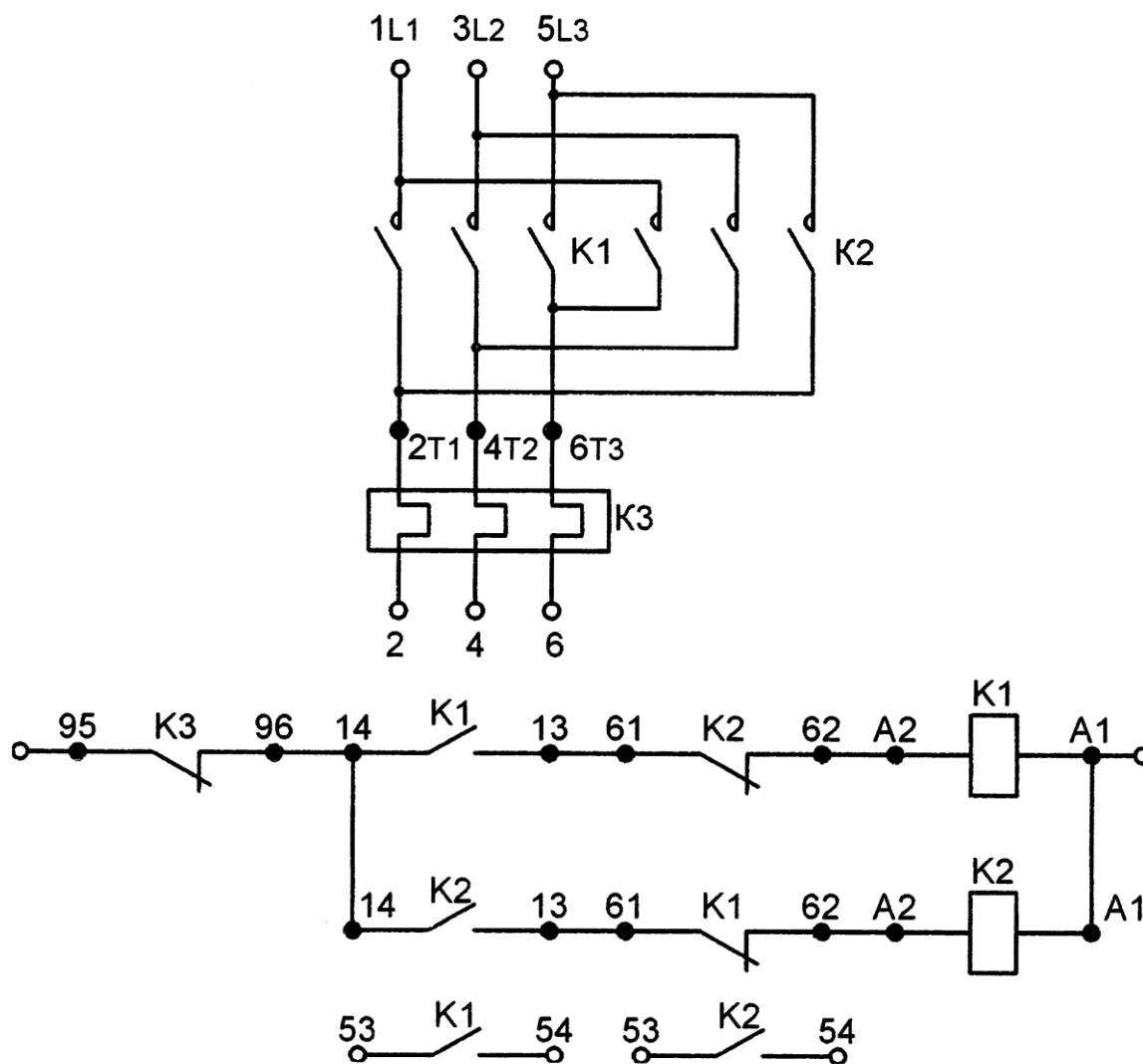


Рисунок В. 26

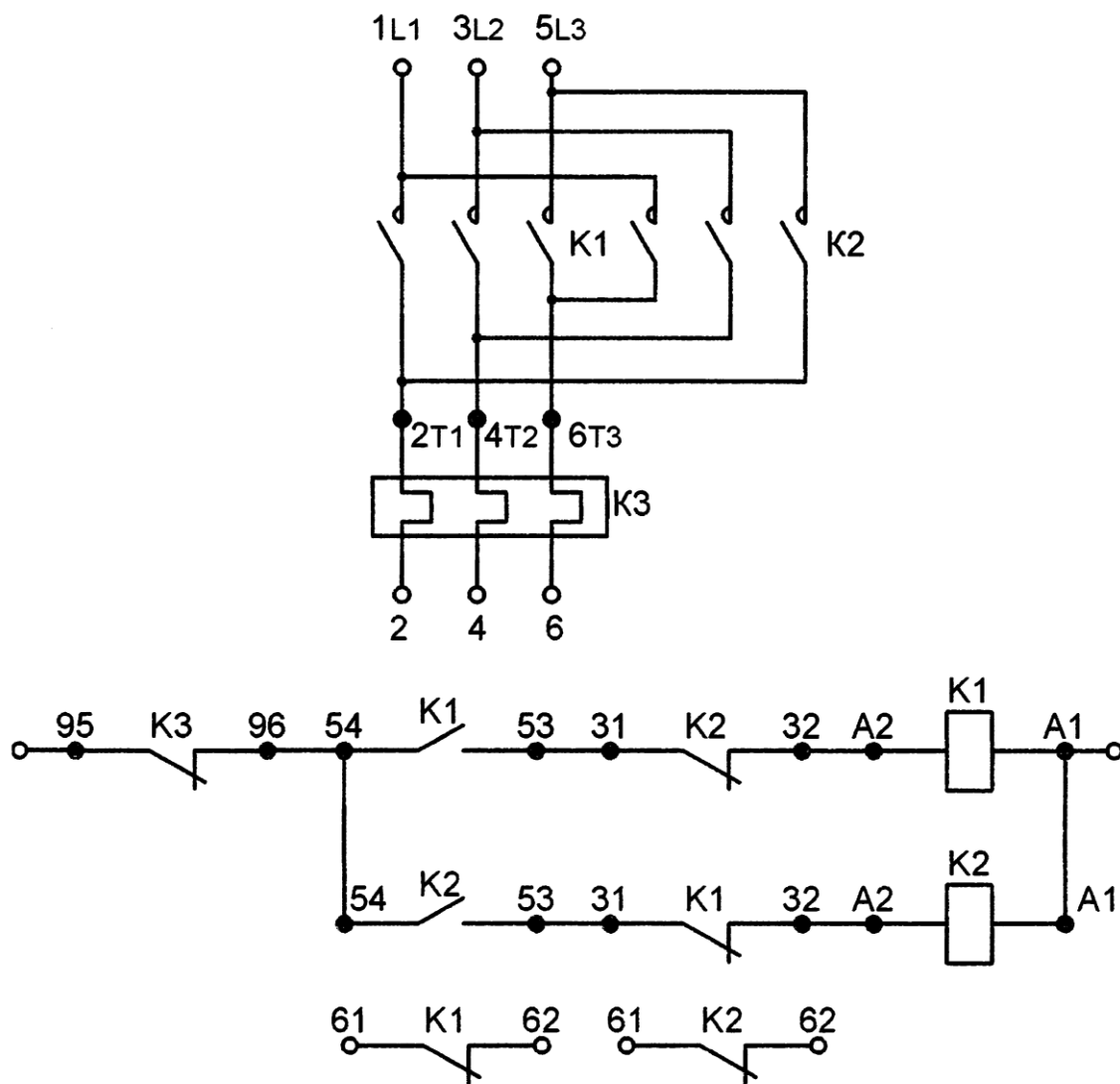
Пускатели реверсивные с управлением на постоянном токе с 4«з»+2«р» контактами вспомогательной цепи с приставками контактными ПКЛ-11



K1 – контактор «Вперед»
 K2 – контактор «Назад»
 K3 – реле тепловое

Рисунок В. 27

Пускатели реверсивные с управлением на постоянном токе с 2«з»+4«р» контактами вспомогательной цепи с приставками контактными ПКЛ-11



K1 – контактор «Вперед»
 K2 – контактор «Назад»
 K3 – реле тепловое

Рисунок В. 28

Продолжение приложения В
Приставки контактные типа ПКЛ-11

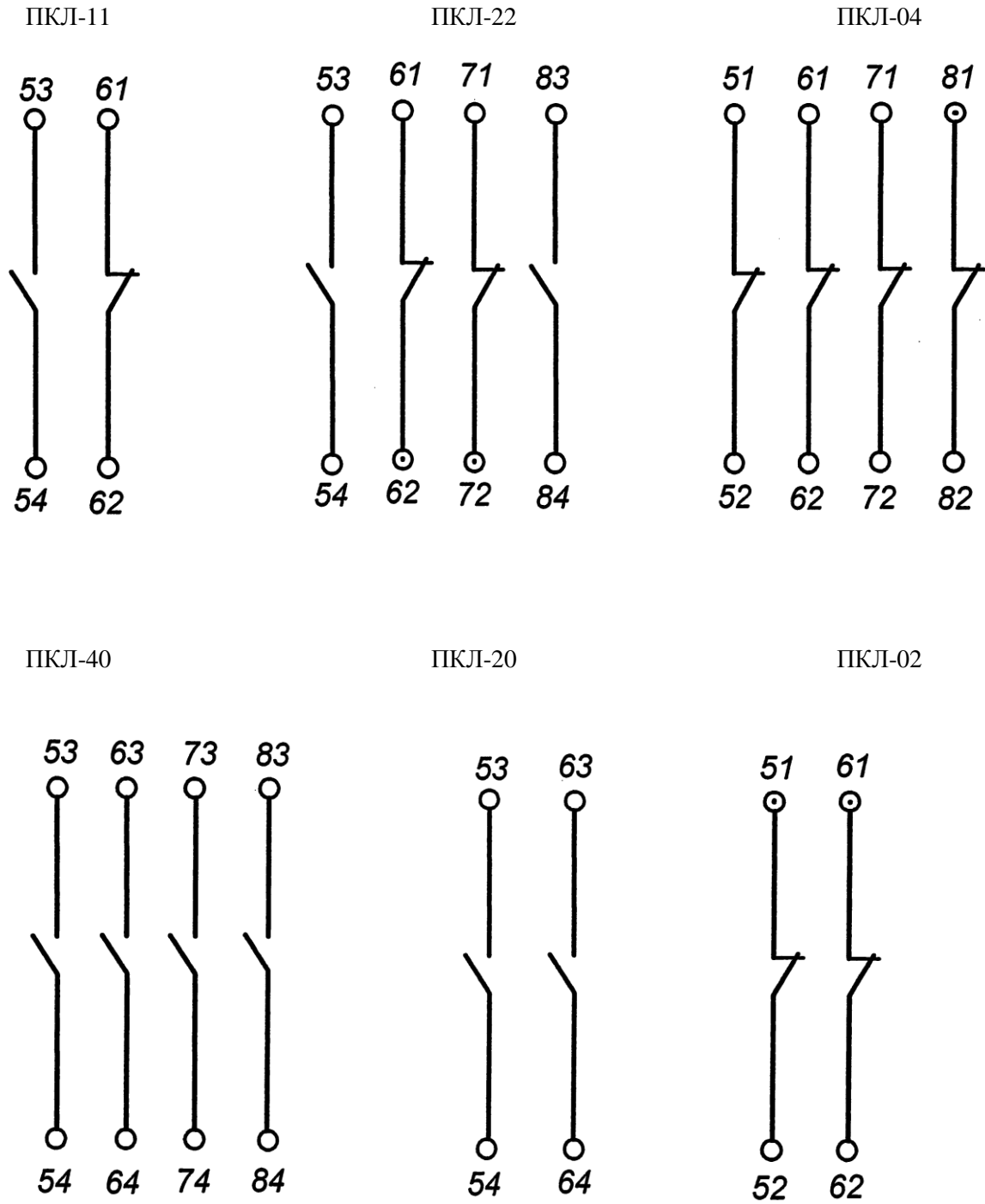
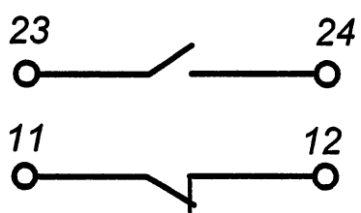


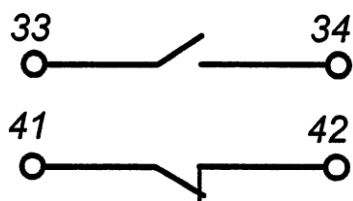
Рисунок В. 29

Продолжение приложения В
Блоки контактные типа БК

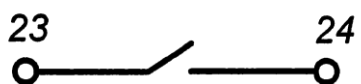
БК-11 (левый)



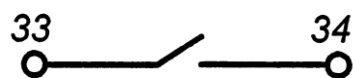
БК-11 (правый)



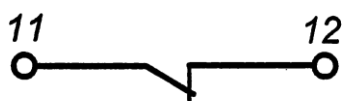
БК-10 (левый)



БК-10 (правый)



БК-01 (левый)



БК-01 (правый)

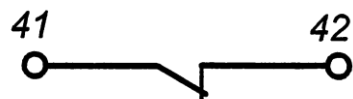
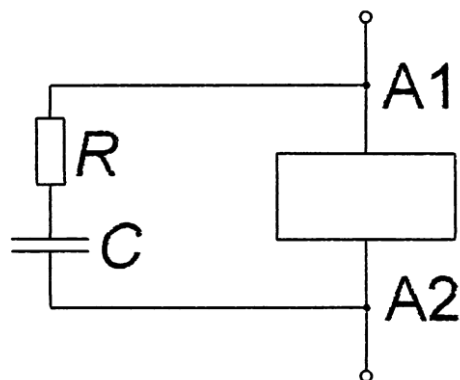


Рисунок В. 30

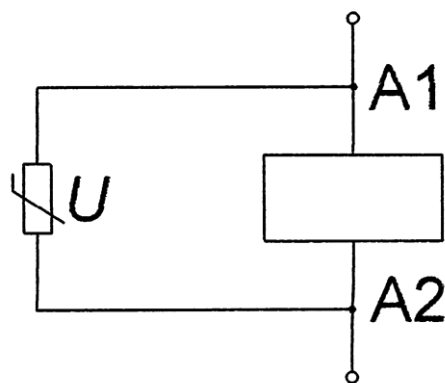
Приложение Г

(обязательное)

Схемы электрические включения ограничителей перенапряжений ОПН на базе R-C цепочки



на базе варистора



на диодной базе

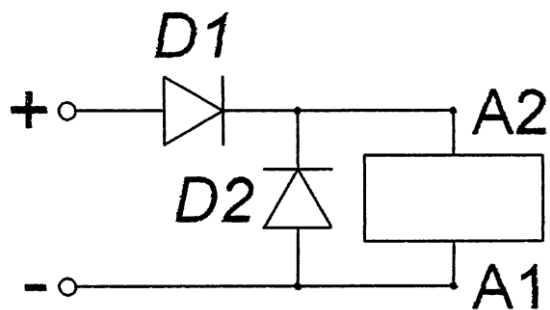


Рисунок Г. 1