

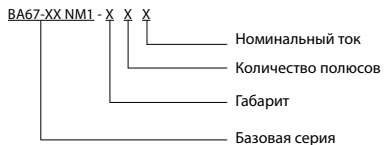
АВТОМАТИЧЕСКИЕ ВЫКЛЮЧАТЕЛИ СЕРИИ ВА67 NM1

ПАСПОРТ

1. Назначение

- 1.1. Автоматические выключатели серии ВА67 NM1 предназначены для проведения тока в нормальном режиме и отключении электрооборудования при сверхтоках, токах перегрузки и короткого замыкания.
- 1.2. Автоматические выключатели серии ВА67 NM1 предназначены для работы в трехфазных сетях напряжением 400/690 В частотой 50 Гц на номинальные токи от 16 А до 1600 А.
- 1.3. Область применения: защита и нечастое (до 30 раз в сутки) включение и отключение отдельных потребителей на производственных площадках и других объектах гражданского строительства; установка в щитовом электрооборудовании производственных, общественных, торговых и жилых зданий.

2. Структура условного обозначения



3. Принцип действия

3.1. Выключатель представляет собой моноблок, состоящий из основания и крышки, выполненных из литевой пластмассы, не поддерживающей горение. Механизм управления независимым расцепителем снабжен мощной возвратной пружиной, которая значительно увеличивает и выравнивает межконтактное давление в силовой цепи выключателя. Система дугогашения состоит из равноудаленных пластин (дугогасительных камер) способствующих быстрому гашению дуги при отключении токов короткого замыкания. В выключателях на большие токи применены дополнительные расцепители дуги в виде толстых перфорированных пластин, вставленных в специальные гнезда. Тепловой и электромагнитный расцепители имеют стандартную конструкцию: тепловая защита срабатывает с задержкой времени за счет плавного нагрева биметаллической пластины при перегрузке в цепи; электромагнитная защита срабатывает мгновенно в случае короткого замыкания, в результате движения сердечника в электромагните и его давления на рейку сброса.

4. Технические характеристики

Таблица 1 - время срабатывания выключателя в зоне токов перегрузки

Испытательный ток, А	I/In	Время срабатывания	Состояние выключателя
Ток несрабатывания (выключатель не должен отключаться)	1.05	> 1 час при In не более 63А > 2 часа при In более 63А	Холодное состояние
Ток срабатывания (выключатель должен отключаться)	1.30	≤ 1 час при In не более 63А ≤ 2 часа при In более 63А	Непосредственно после первого испытания

Таблица 2

Тип выключателя	ВА67-31 NM1	ВА67-35 NM1	ВА67-35 NM1	ВА67-37 NM1	ВА67-39 NM1	ВА67-40 NM1	ВА67-41 NM1	ВА67-43 NM1	
Габарит	63	125	250	400	630	800	1250	1600	
Номинальное рабочее напряжение Ue, В	400		690						
Номинальное напряжение изоляции Ui, В	500		800						
Максимальный номинальный ток, А	63	125	250	400	630	800	1250	1600	
Номинальный ток In, А	16, 25, 40, 50, 63	80, 100, 125	100, 125, 160, 200, 250	250, 315, 400	400, 500, 630	630, 800	1000, 1250	1600	
Номинальная частота, Гц	50								
Уставка электромагнитного расцепителя Im, А	10In								
Предельная наибольшая отключающая способность Ics, кА	при 400В	15	25	25	35	35	60	65	85
	при 690В	-	5	5	10	12	20	20	30
Рабочая наибольшая отключающая способность Ics, кА				50%Icu					
Номинальное импульсное выдерживаемое напряжение Uimp, кВ	6			8					
Число полюсов	3								
Электрическая износостойкость, циклов В-О, не менее	2500	2000	1600	1500	1000	1000	1000	1000	
Механическая износостойкость, циклов В-О, не менее	7000	6000	6000	4000	4000	4000	2500	2000	
Степень защиты	IP20								

5. Габаритные и установочные размеры

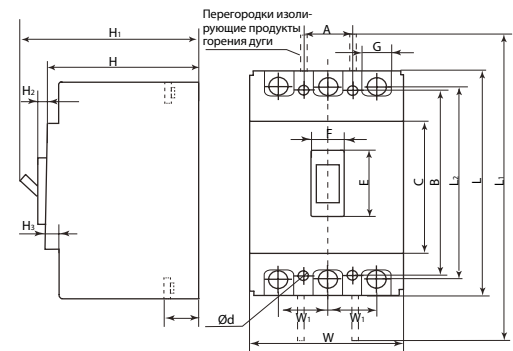


Рисунок 1 - ВА67-31 NM1, ВА67-35 NM1, ВА67-37 NM1, ВА67-39 NM1, ВА67-40 NM1

Таблица 3

Типоразмер	ВА67-31NM1 габарит 63	ВА67-35NM1 габарит 125	ВА67-35NM1 габарит 250	ВА67-37NM1 габарит 400	ВА67-39NM1 габарит 630	ВА67-40NM1 габарит 800
A, мм	25	29	35	44	58	70
B, мм	117	129	126	194	200	243
Ød, мм	4,5	8,3	5,5	7	7	7
C, мм	85	87,8	102	127	134,5	154
E, мм	48	50,8	51	88,5	88	104
F, мм	22	22,7	22	65	65	66
G, мм	14	17,8	23	32	44	45
H, мм	72	68,6	86	107	110	108
H1, мм	90	86,8	110	152	155	148
H2, мм	4	4	4	6,5	7	4,5
H3, мм	6	6,8	5	5	3,5	5
L, мм	135	149,7	165	257	270,5	275
L1, мм	233	248	290	467	470	485
L2, мм	117	129	144	224	234	243
W, мм	76	91	105	150	182	210
W1, мм	25	29,5	35	48	58	70

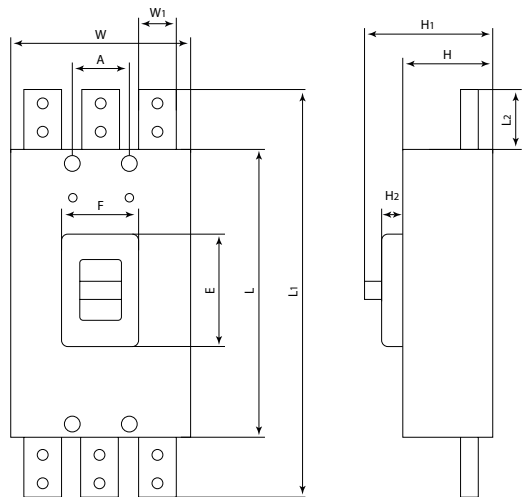


Рисунок 2 - BA67-41 NM1, BA67-43 NM1

Таблица 4

Типоразмер	BA67-41NM1 габарит 1250	BA67-43NM1 габарит 1600
A, мм	70	70
E, мм	97	100
F, мм	78	78
H, мм	138	138
H ₁ , мм	190	188
H ₂ , мм	16	16
L, мм	330	330
L ₁ , мм	470	510
L ₂ , мм	70	90
W, мм	210	210
W ₁ , мм	45	50

6. Электрическая схема выключателя

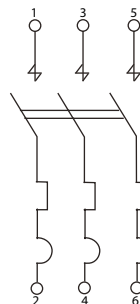


Рисунок 3 - Электрическая схема

7. Условия эксплуатации

- 7.1. Высота над уровнем моря не более 2000 м.
- 7.2. Рабочая температура окружающей среды от -40°C до +55°C.
- 7.3 Вид климатического исполнения и категория размещения – УХЛ3

8. Гарантия изготовителя

- 8.1. Гарантийный срок – 3 года со дня продажи при условии соблюдения потребителем правил эксплуатации, транспортировки и хранения.
- 8.2. В период гарантийных обязательств обращаться по адресу: ООО «МФК ТЕХЭНЕРГО» 141580, Московская обл., Солнечногорский р-н, Черная Грязь, д. 65.

9. Свидетельство о приемке

- 9.1. Автоматические выключатели серии BA67 NM1 соответствует требованиям ГОСТ Р 50030.2 и ТУ 3422-002-18987877-2014 и признаны годными для эксплуатации.

Дата изготовления «_____» _____ 20 ____ г.

Штамп технического контроля изготовителя _____



Произведено: Юекинг Бозен Импорт энд Экспорт Ко. Лтд, КНР
Made by: YUEQING BOSEN IMPORT & EXPORT CO.LTD., PRC

** Производитель имеет право без предварительного уведомления потребителей вносить изменения в конструкцию, параметры и маркировку изделий, направленные на улучшение потребительских качеств продукции.

