

Руководство по эксплуатации
ГЖИК.641200.078РЭ
(совмещенное с паспортом)



**ВЫКЛЮЧАТЕЛИ
АВТОМАТИЧЕСКИЕ
СЕРИИ
АП50Б**



Россия, 305000, г. Курск, ул. Луначарского, 8

1 НАЗНАЧЕНИЕ

Настоящее руководство по эксплуатации предназначено для ознакомления с техническими данными, устройством, правилами эксплуатации, хранения и заказа выключателей автоматических серии АП50Б (далее выключатели) с естественным воздушным охлаждением и непосредственным ручным управлением.

1.1 Выключатели предназначены для установки в электрических цепях на напряжение до 220 В постоянного тока, до 400 В переменного тока частоты 50 - 60 Гц, защиты от перегрузок и коротких замыканий и оперативных включений и отключений указанных цепей, с частотой до 30 включений в сутки, в том числе для пуска, защиты и отключения электродвигателей. Выключатели допускают 30 включений и отключений в час.

Выключатели изготавливаются по ТУ16-522.139-78 и соответствуют

ТР ТС 004/2011, ГОСТ Р 50030.2.

1.2 Климатическое исполнение выключателей У категории размещения 3 и ХЛ категории размещения 5 без оболочки, У категории размещения 2 и ХЛ категории размещения 5 в дополнительной оболочке по ГОСТ 15150.

1.3 Выключатели предназначены для работы в следующих условиях:

а) высота над уровнем моря не более 2000 м;

б) номинальные факторы внешней среды по ГОСТ 15150 и ГОСТ 15543.1.

При этом:

- нижнее значение температуры окружающего воздуха минус 40°С (без выпадения росы и инея);

- окружающая среда невзрывоопасная, не содержащая пыли в концентрациях, снижающих параметры выключателей в недопустимых пределах;

- отсутствие непосредственного воздействия солнечной радиации.

в) группа условий эксплуатации М7 по ГОСТ 30631;

г) рабочее положение выключателей в пространстве – вертикальное, знаком «I» (вкл.) вверх.

Допускается отклонение от рабочего положения не более 5° в любую сторону.

1.4 Номинальный режим работы выключателей – продолжительный. Выключатели допускают работу при напряжении от 24 В до 105% номинального напряжения

1.5 Степень защиты от воздействия окружающей среды и от прикосновения к токоведущим частям должна быть в соответствии с ГОСТ 14255:

IP20 – выключателей;

IP00 – зажимов для присоединения внешних проводников;

IP54 – выключателей в дополнительной оболочке.

1.6 Выключатели изготавливаются с передним присоединением внешних проводников.

1.7 Выключатели рассчитаны для работы без смены каких-либо частей.

1.8 Структура условного обозначения типоисполнений выключателей приведена в приложении А.

1.9 Указания по формулированию заказа на выключатели приведены в приложении Б.

1.10 Типы и основные параметры выключателей соответствуют указанным в таблицах 1, 1а.

Таблица 1.

Тип выключателей	Исполнение выключателей				
	по числу полюсов	по номинальному току максимальных расцепителей, А	по уставке тока мгновенного срабатывания в кратности к номинальному току, I/I _н	по номинальному напряжению, В	
				DC	АС от 50 до 60 Гц
АП50Б 2МТ АП50Б 2М	2			220	400
АП50Б 3МТ АП50Б 3М АП50Б 2МЗТН АП50Б 2МН АП50Б 2МЗТД	3	1,6; 2,5; 4; 6,3; 10; 16; 25; 40; 50; 63	3,5; 10	-	
АП50Б 1М2ТД	2			220	
АП50Б 2МЗТО	3	16; 25; 40; 50; 63		-	
АП50Б 2Т	2	1,6; 2,5; 4; 6,3; 10; 16; 25; 40; 50; 63		220	
АП50Б 3Т	3		-	-	

Таблица 1а.

Тип выключателей	Исполнение выключателей					
	по виду максимальных расцепителей			по сочетанию дополнительных узлов		
	электромагнитный максимальный расцепитель тока (М)	тепловой максимальный расцепитель тока (Т)	максимальный расцепитель тока в нулевом проводе (О)	минимальный расцепитель напряжения (Н) ¹⁾	независимый расцепитель (Д) ²⁾	вспомогательные контакты
АП50Б2МТ	+	+	-	-	-	один переключающий (1П), два переключающих (2П) или без них
АП50Б2М	+	-	-	-	-	
АП50Б2Т	-	+	-	-	-	
АП50Б3МТ	+	+	-	-	-	
АП50Б3М	+	-	-	-	-	
АП50Б3Т	-	+	-	-	-	
АП50Б2М3ТН	+	+	-	+	-	
АП50Б2МН	+	-	-	+	-	
АП50Б2М3ТО	+	+	+	-	-	
АП50Б2М3ТД	+	+	-	-	+	1П или без них
АП50Б1М2ТД	+	+	-	-	+	

Знаком « + » обозначено наличие соответствующих исполнений. Знаком « - » их отсутствие.
 1) - Номинальные напряжения минимального расцепителя напряжения 110, 127, 230, 400 В переменного тока частоты 50 Гц.
 2) - Номинальные напряжения независимого расцепителя 110, 127, 230, 400 В переменного тока частоты 50-60 Гц, 220 В постоянного тока.

2 ТЕХНИЧЕСКИЕ ДАННЫЕ

2.1 Габаритные и установочные размеры, масса и принципиальные схемы выключателей соответствуют указанным в приложении В.

2.2 Номинальная предельная наибольшая отключающая способность выключателей (I_{cu}) соответствует указанной в таблицах 2 и 3.

Таблица 2.

Номинальный ток максимальных расцепителей, А	Род тока	
	DC при постоянной времени цепи ($0,01 \pm 0,0025$) с	AC 50 Гц при коэффициенте мощности по ГОСТ Р 50030.2
	Напряжение, В	
	220	440
	Номинальная предельная наибольшая отключающая способность (I_{cu}), кА	
	Максимальное значение*	Действующее значение
1,6	0,5	0,3
2,5	0,7	0,4
4	1,0	0,6
6,3	1,4	0,8
10	2,5	2,0
16; 25	2,5	3,0
40; 50; 63	2,5	5,0

* - При разрыве электрической цепи двумя полюсами двухполюсного выключателя.

Примечание. Таблица 2 распространяется на все типы выключателей, кроме АП50Б3Т, АП50Б2Т.

Таблица 3.

Тип выключателя	Номинальный ток максимальных расцепителей, А	Род тока	
		DC при постоянном времени цепи (0,01±0,0025) с	AC 50 Гц при коэффициенте мощности по ГОСТ Р 50030.2
		Напряжение, В	
		220	440
		Номинальная предельная наибольшая отключающая способность (I_{cu}), кА	
		Максимальное значение*	Действующее значение
АП50Б 2Т АП50Б 3Т	1,6	0,025	0,025
	2,5	0,04	0,04
	4	0,06	0,06
	6,3	0,5	0,05
	10	0,6	0,6
	16	0,8	0,8
	25; 40; 50; 63	1,0	1,0

* - При разрыве электрической цепи двумя полюсами двухполюсного выключателя.

2.3 Номинальная рабочая наибольшая отключающая способность $I_{cs}=75\% I_{cu}$.

2.4 Общая износостойкость выключателей 30000 циклов ВО, в том числе коммутационная:

- 20000 циклов ВО выключателей на номинальные токи 1,6 - 6,3 А при напряжении 400 В частоты 50 Гц или 220 В постоянного тока;

- 16000 циклов ВО выключателей на номинальные токи 10, 16 А при напряжении 400 В частоты 50 Гц или 220 В постоянного тока;

- 10000 циклов ВО выключателей на номинальные токи 25 - 63 А при напряжении 400 В частоты 50 Гц или 220 В постоянного тока;

- 250 циклов ВО выключателей при токе срабатывания электромагнитных максимальных расцепителей, равном $12 I_n$, или при токе срабатывания тепловых максимальных расцепителей, равном $6 I_n$ при напряжении 400 В пере-

менного тока.

2.5 Износостойкость выключателей под действием дополнительных расцепителей 1000 циклов ВО.

2.6 Выключатели с тепловыми максимальными расцепителями тока (расцепители тока перегрузки) при температуре окружающего воздуха $(30 \pm 2)^\circ \text{C}$ при прохождении тока через расцепители последовательно соединенных полюсов:

- не отключаются с холодного состояния при условном токе нерасцепления $1,05 I_n$ в течение одного часа;

- отключаются с нагретого током $1,05 I_n$ состояния при условном токе расцепления $1,3 I_n$ за время не более 1 часа.

Выключатели при нагрузке каждого полюса в отдельности срабатывают при токе $6 I_n$ за время от 1,5 до 15 с.

Выключатели допускают повторное включение после отключения тока перегрузки через время не более 120 с.

2.7 Устройство регулирования тепловых максимальных расцепителей тока обеспечивает изменение тока от номинального значения до $0,7$ номинального поворотом рычага с допусаемым отклонением по току $\pm 25\%$ для любого положения.

Время-токовые характеристики выключателей и зависимость номинального рабочего тока выключателей от температуры окружающего воздуха приведены в приложении Г.

2.8 Электромагнитные максимальные расцепители тока (расцепители тока короткого замыкания) при нагрузке любых двух полюсов:

- не вызывают размыкание выключателя в течение $0,2$ с при $0,8$ токовой уставки;

- вызывают размыкание выключателя в течение $0,2$ с при $1,2$ токовой уставки.

Электромагнитные максимальные расцепители тока при нагрузке каждого полюса отдельно током $1,3$ токовой уставки вызывают размыкание выключателя в течение $0,2$ с.

Уставка по току срабатывания выключателей с электромагнитными максимальными расцепителями в цепи постоянного тока увеличивается до 25% .

2.9 Выключатели под действием максимального расцепителя тока в нулевом проводе:

- не отключаются, когда ток равен или меньше 0,8 номинального;

- отключаются, когда ток достигает значения 1,4 номинального.

Максимальный расцепитель тока в нулевом проводе допускает в продолжительном режиме нагрузку током 0,6 номинального.

2.10 Минимальный расцепитель напряжения:

- обеспечивает отключение включенного выключателя при напряжении (70 - 35)% от номинального значения;

- не отключает включенный выключатель при напряжении выше 70% от номинального значения;

- не препятствует включению выключателя при напряжении 85% от номинального значения и выше.

2.11 Независимый расцепитель надежно срабатывает при напряжении от 70 до 110% номинального значения.

2.12 Время отключения выключателей при воздействии на независимый расцепитель не более 0,05 с (с момента подачи напряжения на катушку расцепителя до погасания дуги на контактах выключателя).

2.13 Вспомогательные контакты допускают в продолжительном режиме нагрузку током 1,5 А и выдерживают 30000 включений и отключений при нагрузках, указанных в таблице 4.

Таблица 4.

Род тока	Напряжение, В	Включаемый ток, А	Отключаемый ток, А
Постоянный при постоянной времени цепи 0,01±0,005 с	110	0,3	0,3
	220	0,15	0,15
Переменный при коэффициенте мощности 0,4±0,1	110	15	1,5
	220	10	1,0
	400	7,50	0,75

2.14 Минимальный ток, коммутируемый вспомогательными контактами – 35 мА. Минимальное напряжение – 24 В.

2.15 Срок службы выключателей 10 лет.

3 УСТРОЙСТВО И РАБОТА ВЫКЛЮЧАТЕЛЕЙ

3.1 Выключатели состоят из следующих основных узлов: механизма управления, контактной системы, дугогасительного устройства, максимальных расцепителей тока и дополнительных расцепителей.

Выключатели могут иметь вспомогательные контакты, являющиеся самостоятельным узлом, связанным с траверсой главных контактов.

3.2 Узлы выключателя смонтированы на пластмассовом основании. Со стороны механизма основание закрывается крышкой, со стороны расцепителей – дном.

3.3 Отключение выключателя моментное, как при автоматическом отключении, так и при оперировании вручную.

Отключение выключателя при перегрузках и коротких замыканиях происходит независимо от того, удерживается ли кнопка управления во включенном положении или нет.

3.4 Коммутационное положение выключателя определяется положением кнопки включения «I» (положение «включено» – кнопка утоплена).

3.5 Дополнительные расцепители (максимальный расцепитель тока в нулевом проводе, минимальный расцепитель напряжения и независимый расцепитель) устанавливаются в ближайшем полюсе к механизму управления выключателя вместо электромагнитного максимального расцепителя тока.

3.6 Корпус дополнительной оболочки крепится к панели винтами М6 с использованием стальных и резиновых шайб. Шайбы входят в комплект поставки.

3.7 Дополнительная оболочка единого для двух- и трехполюсных выключателей габарита для ввода проводников имеет два отверстия, расположенные снизу.

Отверстия обеспечивают ввод и вывод проводов и кабелей через заглушку с обеспечением степени защиты IP54. Диаметр отверстия, вскрываемого в заглушке, должен быть на 1 мм меньше диаметра кабеля, подводимого

к выключателю.

3.8 Зажимы главных контактов для присоединения внешних проводников допускают присоединение неоконцованных медных и алюминиевых проводников сечением от 1,5 до 6 мм², а также медных проводников с помощью кабельных наконечников по ГОСТ 7386 сечением до 16 мм².

Момент затяжки винтов крепления внешних проводников:

- 2 Н.м для выключателей на токи 1,6-25 А;
- 2,5 Н.м для выключателей на токи 40-63 А.

3.9 Зажимы вспомогательных контактов, расположенные под крышкой выключателя, допускают присоединение шести медных проводников сечением до 1,5 мм² и диаметром по изоляции не более 3,4 мм.

4 МЕРЫ БЕЗОПАСНОСТИ

4.1 Конструкция выключателей соответствует требованиям ГОСТ 12.2.007.0 и ГОСТ 12.2.007.6.

4.2 Монтаж, присоединение проводников к главным и свободным контактам и осмотр выключателей производится при снятом напряжении.

4.3 Минимальные расстояния от выключателя до металлических частей распределительного устройства приведены в приложении Д.

5 ПОРЯДОК УСТАНОВКИ

5.1 Перед установкой выключателя необходимо проверить:

- соответствие исполнения выключателя, предназначенного к установке;
- внешний вид, отсутствие повреждений;
- четкость включения и отключения вручную.

5.2 Основание конструкции, к которому крепится выключатель, перед установкой выравнивается так, чтобы при затяжке крепящих винтов пластмассовое основание выключателя не подвергалось напряжениям изгиба.

5.3 Выключатели устанавливаются в вертикальном поло-

жении знаком «I» вверх и крепятся к основанию конструкции двумя винтами.

5.4 Винты, крепящие выключатели, затягиваются до отказа, при этом надо пользоваться соответствующего размера отверткой, чтобы не произвести сколов в пластмассовых деталях и срыва шлицов у винтов.

5.5 Напряжение от источника питания подводится к верхним зажимам неподвижных контактов со стороны маркировки знака «I» на крышке выключателя.

5.6 При присоединении проводников необходимо проявлять осторожность, не допуская, чтобы ими создавались усилия, отгибающие выводные зажимы.

5.7 Все присоединяемые проводники и кабельные наконечники плотно притягиваются к зажимам контактов. Места соединений должны быть чистыми и без заусенцев. Допускается при необходимости подгибка кабельных наконечников для обеспечения монтажа внешних проводников.

5.8 При заделке проводников с кабельными наконечниками обязательно применять изоляционные трубки или липкие ленты.

5.9 Присоединение проводников к вспомогательным контактам производится после установки и закрепления выключателей и присоединения проводников или кабелей к зажимам главных контактов.

5.10 Присоединение проводников и кабелей сечением до 16 мм² к выключателю в дополнительной оболочке производится при снятой крышке оболочки.

5.11 При установке крышки дополнительной оболочки необходимо ее плотно притянуть четырьмя винтами, не допуская перекоса.

5.12 После установки и закрепления крышки необходимо проверить четкость включения-отключения выключателя кнопками механизма.

5.13 Минимальный расцепитель подключается к верхним зажимам выключателя или запитывается от постороннего источника тока.

6 ТЕХНИЧЕСКОЕ ОБСЛУЖИВАНИЕ

6.1 При нормальных условиях эксплуатации необходимо производить осмотр выключателя один раз в год.

Независимо от этого осмотр выключателя надо производить после каждого отключения тока короткого замыкания.

6.2 При осмотре производится:

- удаление пыли и грязи;
- проверка надежности крепления выключателя к конструкции;
- затяжка винтов зажимов главных и вспомогательных контактов;
- включение и отключение выключателя вручную без нагрузки;
- проверка работоспособности выключателя в составе аппаратуры при проверке ее на функционирование в рабочих режимах;
- замена на шлифованных поверхностях якоря и магнитопровода расцепителя минимального напряжения антикоррозионной смазки.

6.3 Выключатели неремонтопригодны. При неисправности подлежат замене.

7 ТРАНСПОРТИРОВАНИЕ И ХРАНЕНИЕ

7.1 Выключатели должны храниться в закрытом вентилируемом помещении при температуре окружающей среды не ниже 5°C, при относительной влажности не более 80% и при отсутствии агрессивной среды, разрушающей металлы и изоляцию.

7.2 Транспортирование выключателей должно производиться крытым транспортом. При транспортировании выключателей в контейнерах допускается их перевозка открытым транспортом.

7.3 Транспортирование упакованных выключателей должно исключать возможность непосредственного воздействия на них атмосферных осадков и агрессивных сред.

8 СВЕДЕНИЯ ПО УТИЛИЗАЦИИ

Выключатели после окончания срока службы подлежат разборке и передаче организациям, которые перерабатывают черные и цветные металлы.

Опасных для здоровья людей и окружающей среды веществ и металлов в конструкции выключателей нет.

9 СВЕДЕНИЯ О РЕАЛИЗАЦИИ

Выключатели ограничений по реализации не имеют.

Вследствие постоянной работы по усовершенствованию существующей конструкции может быть некоторое несоответствие между руководством по эксплуатации и изделием.

ПРИЛОЖЕНИЕ А Структура условного обозначения типоисполнения выключателя

АП50Б- $X_1X_2X_3X_4X_5$ - X_6 ...А- X_7 ...In- X_8 ...- X_9 ...-ХП-IP54- X_{10} - X_{11} -КЭАЗ

АП50Б – Обозначение серии.

$X_1X_2X_3X_4$ – Количество и обозначение максимальных расцепителей тока:

MT – комбинированный максимальный расцепитель тока (электромагнитный и тепловой);

M – электромагнитный максимальный расцепитель тока;

T – тепловой максимальный расцепитель тока.

Количество проставляется перед обозначением расцепителя.

X5 – Обозначение дополнительного расцепителя:

H – минимальный расцепитель напряжения;

D – независимый расцепитель;

O – максимальный расцепитель тока в нулевом проводе;

C – расцепитель цепи управления (см. приложение Д).

X_{6...A} – Номинальный ток максимальных расцепителей,
А.

X_{7...In} – Уставка по току срабатывания электромагнитных максимальных расцепителей тока.

X_{8...I} – Номинальное напряжение и род тока выключателей:

400AC – для трехполюсных выключателей;

400AC/220DC – для двухполюсных выключателей.

X_{9...I} – Наименование дополнительного расцепителя, номинальное напряжение и род тока дополнительного расцепителя:

HP 110AC, HP127AC, HP230AC, HP400AC, HP220DC

– для независимого расцепителя;

PMH110AC, PMH127AC, PMH230AC, PMH400AC – для минимального расцепителя напряжения.

XP – Количество вспомогательных контактов (1П или 2П при их наличии).

IP54 – Степень защиты (для выключателей в дополнительной оболочке).

X_{10...I} – Обозначение климатического исполнения и категории размещения: УЗ, У2, ХЛ5.

X_{11...I} – Вид приемки (условия поставки):

АЭС – для поставок на АЭС;

Э – экспорт;

при отсутствии – приемка ОТК.

КЭАЗ – Торговая марка.

ПРИЛОЖЕНИЕ Б

(справочное)

Указания по формулированию заказа

В заказе должно быть указано:

- типоразмер выключателя;
- номинальный ток, А;
- уставка по току срабатывания электромагнитных расцепителей тока;
- номинальное напряжение и род тока главной цепи;
- наличие и количество вспомогательных контактов;
- номинальное напряжение катушки независимого расцепителя или катушки минимального расцепителя напря-

жения, В;

- климатическое исполнение и категория размещения;
- вид приемки, условия поставки (ОТК не указывается);
- торговая марка.

По отдельному заказу поставляются аксессуары выключателей.

Пример записи обозначения выключателя двухполюсного с тепловыми и электромагнитными максимальными расцепителями тока на номинальный ток 25 А, с уставкой по току срабатывания электромагнитных максимальных расцепителей тока 10 In, с двумя вспомогательными переключающими контактами, для внутригосударственных поставок, в т.ч. в страны СНГ:

Выключатель автоматический АП50Б-2МТ-25А-10In-400АС/220DC-2П-УЗ-КЭАЗ.

Пример записи обозначения выключателя трехполюсного с тепловыми и электромагнитными максимальными расцепителями тока на номинальный ток 2,5 А, с уставкой по току срабатывания электромагнитных максимальных расцепителей тока 10 In, с независимым расцепителем на номинальное напряжение 400 В, с одним вспомогательным переключающим контактом, для поставок на экспорт в страны с умеренным климатом:

Выключатель автоматический АП50Б-2МЗТД-2,5А-10In-400АС-НР400АС-1П-УЗ-Э-КЭАЗ.

Пример записи обозначения выключателя трехполюсного с тепловыми и электромагнитными максимальными расцепителями тока на номинальный ток 16 А, с уставкой по току срабатывания электромагнитных максимальных расцепителей тока 3,5 In, с двумя вспомогательными переключающими контактами, для внутригосударственных поставок, в т.ч. в страны СНГ, для поставок на АЭС:

Выключатель автоматический АП50Б-3МТ-16А-3,5In-400АС-2П-УЗ-АЭС-КЭАЗ.

Пример записи обозначения выключателя в дополнительной оболочке, трехполюсного с тепловыми и электромагнитными максимальными расцепителями тока на номинальный ток 50 А, с уставкой по току срабатывания электромагнитных максимальных расцепителей тока 10In, с одним вспомогательным переключающим контактом, для

поставок на экспорт в страны с умеренным климатом:

Выключатель автоматический АП50Б-3МТ-50А-10Ін-400АС-1П-ІР54-У2-Э-КЭАЗ.

Пример записи обозначения выключателя в дополнительной оболочке, трехполюсного с тепловыми и электромагнитными максимальными расцепителями тока на номинальный ток 16 А, с уставкой по току срабатывания электромагнитных максимальных расцепителей тока 10 Ін, с минимальным расцепителем напряжения на номинальное напряжение 230 В, с одним вспомогательным переключающим контактом, для внутригосударственных поставок, в т.ч. в страны СНГ:

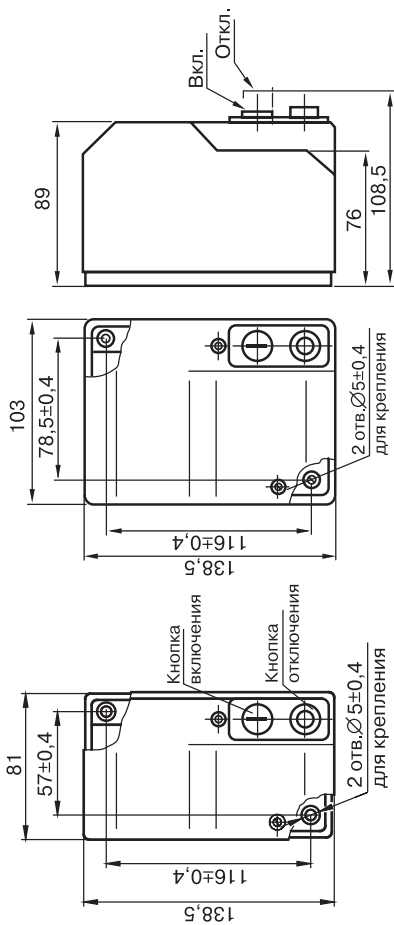
Выключатель автоматический АП50Б-2МЗТН-16А-10Ін-400АС-PMH230АС-1П-ІР54-У2-КЭАЗ.

Аксессуары выключателей:

- Вспомогательный контакт 1П-АП50Б-У3-КЭАЗ;
- Вспомогательный контакт 2П-АП50Б-У3-КЭАЗ;
- Оболочка АП50Б-ІР54-2хП-У2-КЭАЗ;
- Оболочка АП50Б-ІР54-3хП-У2-КЭАЗ;
- Оболочка АП50Б-ІР54-ІС2-2хП-У2-КЭАЗ;
- Оболочка АП50Б-ІР54-ІС2-3хП-У2-КЭАЗ.

ПРИЛОЖЕНИЕ В

Габаритные, установочные, присоединительные размеры и масса выключателей



Масса двухполюсного выключателя не более 1 кг;
трехполюсного - не более 1,3 кг.

Рисунок В.1 - Выключатели двух- и трехполюсного исполнения

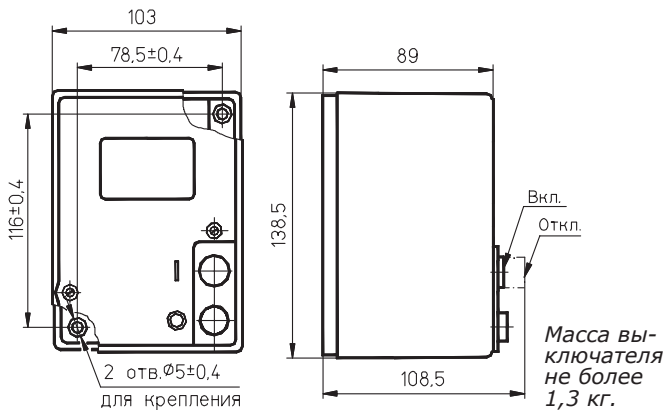


Рисунок В.2 - Трехполюсные выключатели АП50Б 2МЗТН и АП50Б 2МН

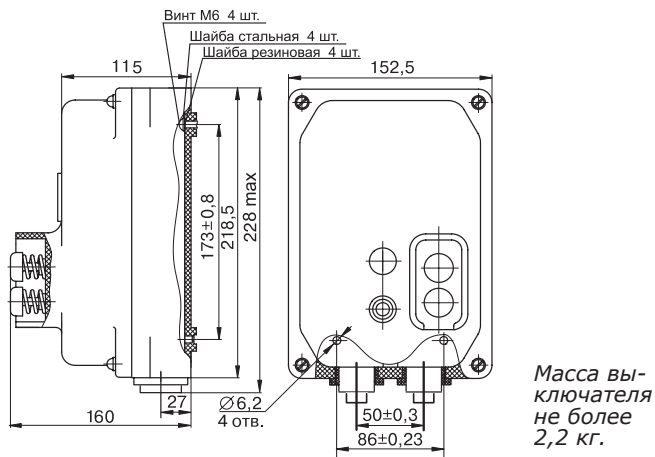


Рисунок В.3 - Выключатель в дополнительной оболочке (двух- и трехполюсный)

Принципиальные электрические схемы выключателей

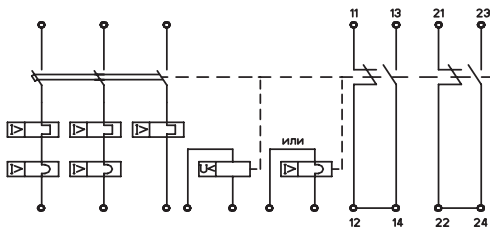


Рисунок В.4 - Принципиальная электрическая схема трехполюсного выключателя с электромагнитными и тепловыми максимальными расцепителями тока и расцепителем минимального напряжения или электромагнитным максимальным расцепителем тока в нулевом проводе, с вспомогательными контактами - 2П

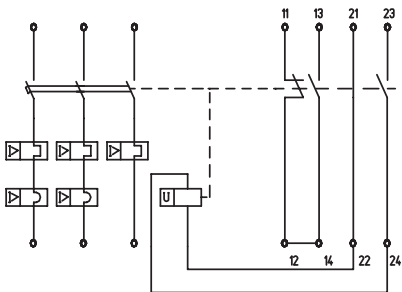


Рисунок В.5 - Принципиальная электрическая схема трехполюсного выключателя с электромагнитными и тепловыми максимальными расцепителями тока, независимым расцепителем и вспомогательными контактами - 1П

ПРИЛОЖЕНИЕ Г (справочное) Время-токовые характеристики выключателей

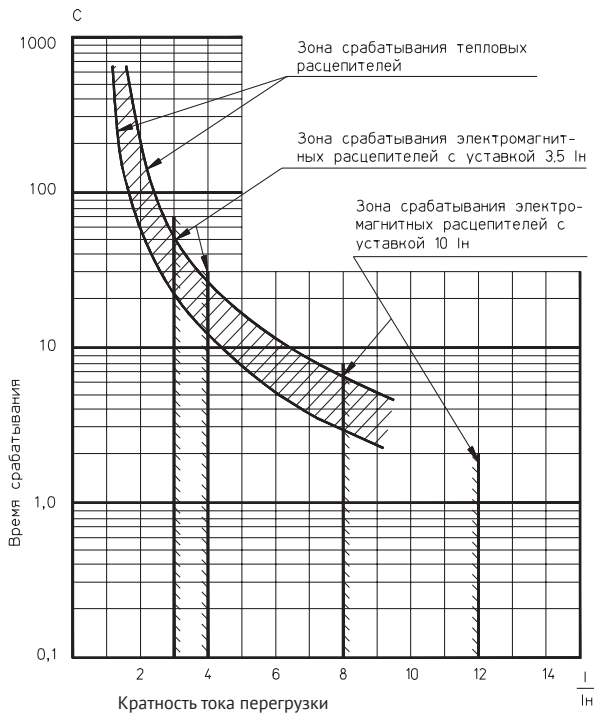


Рисунок Г.1 - Время-токовые характеристики выключателей с тепловыми и электромагнитными расцепителями на ток 1,6; 2,5; 4 А

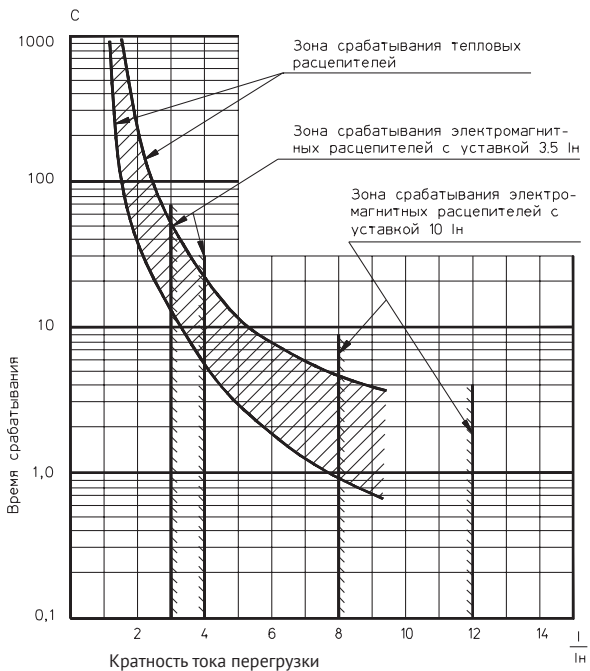


Рисунок Г.2 - Время-токовые характеристики выключателей с тепловыми и электромагнитными расцепителями на ток 6,3; 10; 16; 25; 40; 50 А

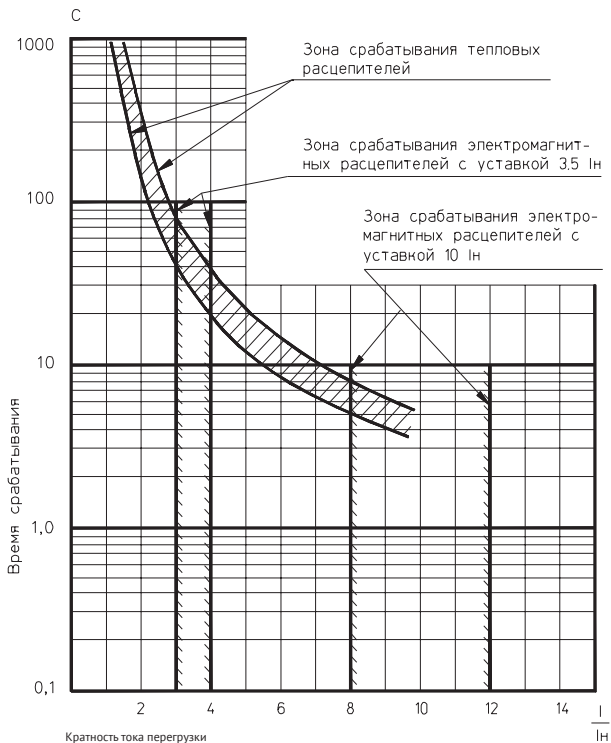


Рисунок Г.3 - *Время-токовые характеристики выключателей с тепловыми и электромагнитными расцепителями на ток 63 А*

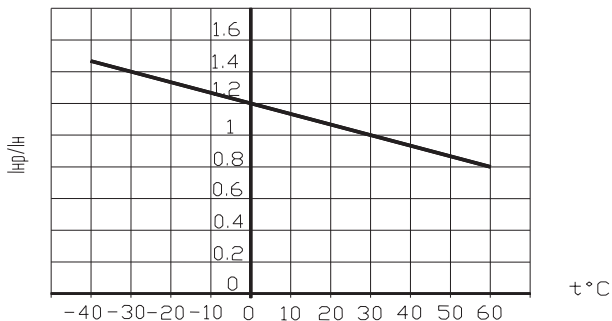


Рисунок Г.4 - Зависимость номинального рабочего тока выключателей от температуры окружающего воздуха

ПРИЛОЖЕНИЕ Д (справочное)

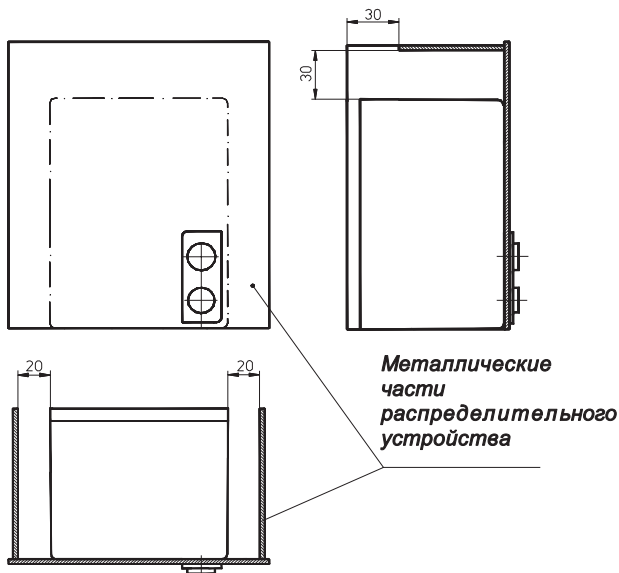


Рисунок Д.1 - Минимальные допустимые расстояния между металлическими частями распределительного устройства и выключателем

ПРИЛОЖЕНИЕ Е

Дополнительные требования на выключатели типа АП50Б 3МЗТС

Выключатели АП50Б 3МЗТС предназначены для защиты от перегрузок и коротких замыканий, оперативных включений и отключений электрических цепей на напряжение до 400 В переменного тока частоты 50, 60 Гц, а также для защиты от коротких замыканий цепей управления и сигнализации на напряжение до 400 В переменного тока частоты 50, 60 Гц и ток до 0,5 А.

Выключатели соответствуют ТР ТС 004/2011, ГОСТ Р 50030.2, ТУ16-522.139-78 и ТУ16-522.139-92Д.

Пример записи обозначения выключателя на номинальный ток 16 А с одним вспомогательным переключающим контактом, для внутригосударственных поставок, в т.ч. в страны СНГ:

Выключатель автоматический АП50Б-3МЗТС-16А-10In-400АС-1П-УЗ-КЭАЗ.

Выключатели изготавливаются в трехполюсном исполнении, с одним переключающим вспомогательным контактом (1П), двумя (2П) или без них и имеют электромагнитные и тепловые расцепители в каждом полюсе.

Выключатели изготавливаются на номинальные токи расцепителей: 2,5; 4; 6,3; 10; 16; 25; 40; 50; 63 А.

Уставка по току срабатывания электромагнитных максимальных расцепителей тока – 10In.

Выключатели имеют расцепитель цепи управления, конструктивно совмещенный с электромагнитным расцепителем в правом полюсе.

Износостойкость выключателей при отключении под действием расцепителя цепи управления – не менее 250 циклов.

Выключатели под действием электромагнитных расцепителей при прохождении по главной цепи переменного тока частоты 50 Гц без тока в цепи управления:

- не срабатывают, когда ток равен и менее 7In;
- надежно срабатывают, когда ток достигает значения 13In.

При токе 0,5 А в цепи управления ток несрабатывания электромагнитного расцепителя в правом полюсе не менее 6In.

Выключатели выдерживают в продолжительном режиме нагрузку током 0,5 А в цепи управления.

Выключатели под действием расцепителя цепи управления надежно срабатывают, когда ток в цепи управления достигает значения 6 А.



АО «КЭАЗ»
Россия, 305000, Курск,
ул. Луначарского, 8
ПАСПОРТ



ВЫКЛЮЧАТЕЛЬ АВТОМАТИЧЕСКИЙ АП50Б

Основные технические данные и характеристики* АП50Б

Номинальное рабочее напряжение (U_e):

- переменного тока 400В частоты 50, 60Гц;

- постоянного тока =220В

Номинальный ток (I_n): 1,6А 2,5А 4А 6,3А 10А
16А 25А 40А 50А 63А

Токовые уставки максимальных расцепителей
тока короткого замыкания: 3,5 I_n 10 I_n

Вспомогательные контакты: 1П 2П

Род тока и номинальное напряжение независи-
мого или минимального расцепителя: 110АС 127АС
230АС 220DC 400АС

* – на маркировке выключателя

Содержание серебра в выключателях, г:

	на токи 10...50А	на ток 63А
двухполюсный выключатель	0,17198	0,41136
трехполюсный выключатель	0,25797	0,61704
- вспомогательные контакты 1П или независимый расце- питель (во вспомога- тельном контакте)	0,0496	
вспомогательные кон- такты 2П	0,0992	

Комплект поставки:

- выключатель;
- руководство по эксплуатации (совмещенное с паспортом) – 1 шт. на упаковку.

Гарантийные обязательства

При соблюдении правил хранения и эксплуатации предприятие гарантирует безотказную работу выключателей или их безвозмездный ремонт (замену) в течение 5 лет со дня ввода в эксплуатацию, но не более 6 лет с момента изготовления.

Свидетельство о приемке

Автоматический выключатель (типоисполнение на маркировке выключателя) соответствует ТУ16-522.139-78 и признан годным к эксплуатации.

Дата изготовления маркируется на выключателе

Технический контроль произведен



Россия, 305000, г. Курск, ул. Луначарского, 8