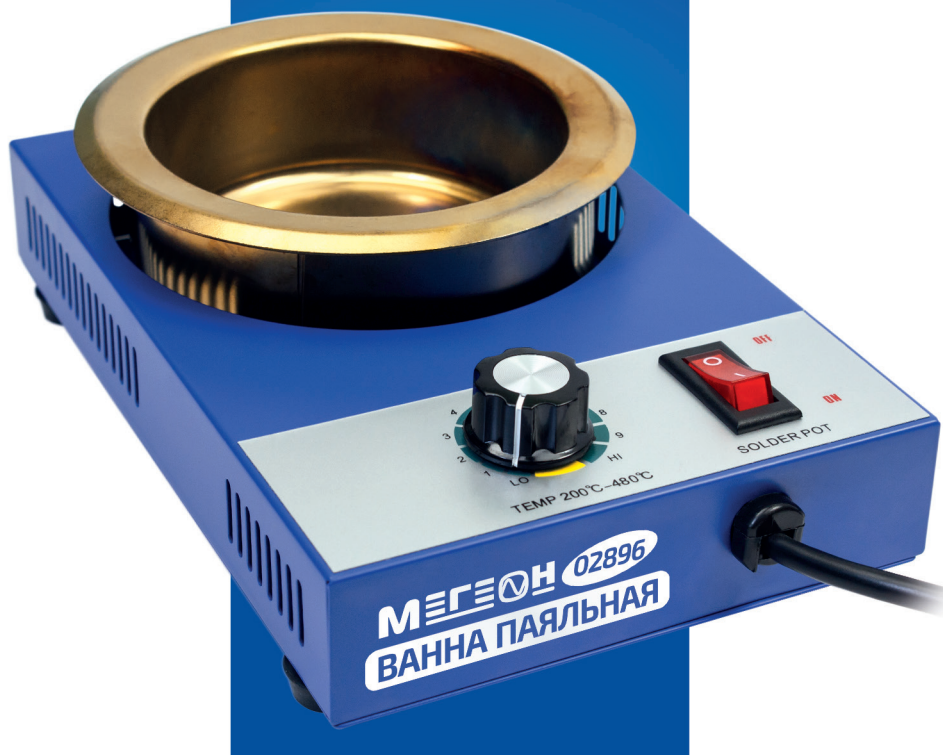


# МЕГЕОН

02896



## ВАННА ПАЯЛЬНАЯ



руководство  
пользователя

Благодарим вас за доверие к продукции нашей компании

## СОДЕРЖАНИЕ

Условные обозначения.....	2
Стандарты, Специальное заявление, Введение, Особенности...	3
Советы по безопасности.....	4
Перед первым использованием.....	5
Внешний вид и органы управления.....	6
Инструкция по эксплуатации.....	7
Типовые неисправности и способы их устранения, Технические характеристики.....	8
Меры предосторожности, Уход и хранение, Срок службы, Гарантийное обслуживание.....	9
Комплект поставки.....	10

## УСЛОВНЫЕ ОБОЗНАЧЕНИЯ



ОБРАТИТЕ  
ОСОБОЕ  
ВНИМАНИЕ



ВОЗМОЖНО  
ПОВРЕЖДЕНИЕ  
ПРИБОРА



ГОРЯЧАЯ  
ПОВЕРХНОСТЬ

## СТАНДАРТЫ



## СПЕЦИАЛЬНОЕ ЗАЯВЛЕНИЕ

Компания оставляет за собой право без специального уведомления, не ухудшая потребительских свойств прибора изменить: дизайн, технические характеристики, комплектацию, настоящее руководство. Данное руководство содержит только информацию об использовании, предупреждающие сообщения, правила техники безопасности и меры предосторожности при использовании соответствующих измерительных функций этого прибора и актуально на момент публикации.

## ВВЕДЕНИЕ

**МЕГЕОН 02896** - паяльная ванна, которая предназначена для нагрева припоя до установленной температуры и автоматического поддержания температуры в период выполнения паяльных работ, групповой пайки и лужения проводов, кабельных наконечников и др. методом погружения в расплав. Паяльная ванна значительно уменьшит вероятность перегрева радиокомпонентов и увеличит качество пайки.

## ОСОБЕННОСТИ

- Ванна из нержавеющей стали.
- Пригодна для бессвинцовых припоев.
- Широкий диапазон установки температуры.
- Металлический корпус.
- Быстрый нагрев.

## СОВЕТЫ ПО БЕЗОПАСНОСТИ

- Конструкция изделия соответствует всем необходимым требованиям и не представляет опасности для окружающих при выполнении требований правил техники безопасности. Внимательно изучите настоящее руководство и не пренебрегайте рекомендациями изложенными ниже.
- Работы по пайке и лужению производить в хорошо проветриваемом помещении.
- При выполнении работ не пренебрегайте средствами индивидуальной защиты.
- Не используйте высокоактивные флюсы.



**Тигель паяльной ванны в процессе работы нагревается до высокой температуры. Не пренебрегайте мерами предосторожности.**



**Во избежание опрокидывания ванны с расплавленным припоем необходимо устанавливать прибор на ровную устойчивую поверхность.**

**Категорически запрещается лить воду либо другую жидкость в тигель.**

**Категорически запрещается располагать рядом с паяльной ванной горючие и легковоспламеняющиеся материалы.**

- Для питания паяльной ванны используйте сеть питания, имеющую заземление (розетка с заземляющим контактом).
- Если в прибор попала влага или жидкость немедленно выключите прибор и обратитесь к дилеру или в сервисный центр.

- Если в приборе образовался конденсат (что может быть вызвано резкой сменой температуры окружающего воздуха) необходимо выдержать при температуре эксплуатации не менее 3-х часов.
- Выключайте прибор при длительных перерывах между работой.
- Эксплуатация с повреждённым корпусом запрещена. Время от времени проверяйте корпус прибора на предмет трещин и деформаций. В случае обнаружения этих и им подобных дефектов обратитесь к дилеру или в сервисный центр «МЕГЕОН».
- Не разбирайте и не пытайтесь ремонтировать прибор самостоятельно или вносить изменения в его конструкцию – это приведёт к лишению гарантии и возможной неработоспособности прибора.
- Не используйте прибор, если есть сомнение в его правильном функционировании – обратитесь к дилеру или в сервисный центр «МЕГЕОН».

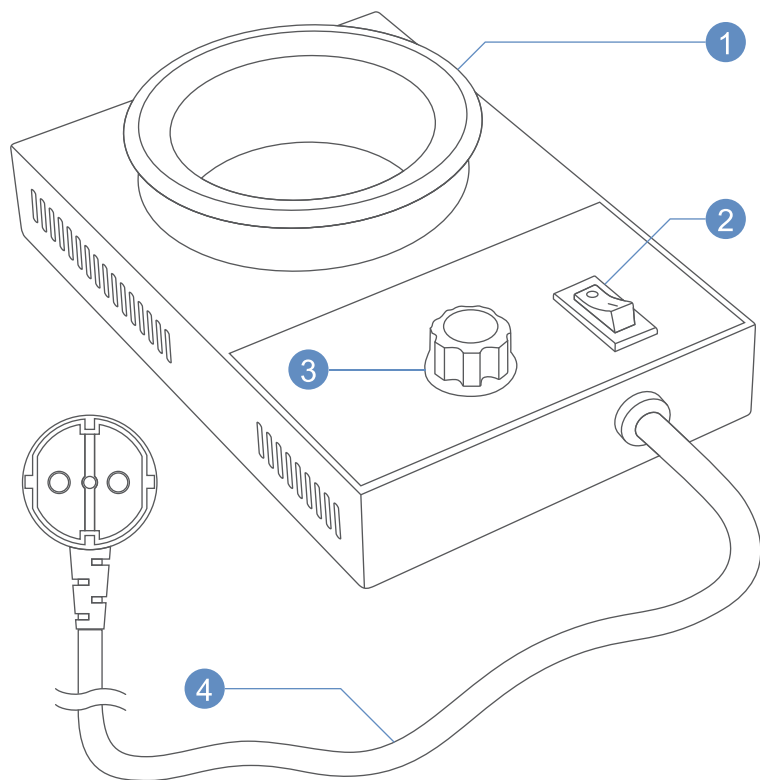
## ПЕРЕД ПЕРВЫМ ИСПОЛЬЗОВАНИЕМ

После приобретения паяльной ванны **МЕГЕОН 02896** рекомендуется проверить прибор и упаковку на отсутствие механических повреждений и следов влаги. При обнаружении повреждений упаковки, сохраните её до тех пор, пока изделие не пройдет полную проверку.

Убедитесь, что корпус прибора не имеет трещин и сколов. Проверьте комплектацию прибора. При обнаружении дефекта или несоответствия комплектации – верните изделие продавцу.

Пожалуйста, внимательно прочитайте настоящее руководство перед первым использованием и храните его рядом с изделием для разрешения возникающих вопросов в процессе эксплуатации.

## ВНЕШНИЙ ВИД И ОРГАНЫ УПРАВЛЕНИЯ



① Тигель

② Выключатель  
"питания"

③ Ручка установки  
температуры тигля

④ Шнур питания

## ИНСТРУКЦИЯ ПО ЭКСПЛУАТАЦИИ

### ● Подготовка к работе

Установите паяльную ванну на твердую ровную поверхность и убедитесь, что рядом с изделием отсутствуют легковоспламеняющиеся материалы.

### ● Включение

- Подключите шнур питания к сети.
- Положите необходимое количество припоя в тигель.
- Установите выключатель питания в положение **ON** (включено).
- Используя ручку установки температуры тигля выставьте требуемое значение согласно приведенной ниже таблице.

1	2	3	4	5	6	7	8	9	HI
80°C	120°C	150°C	200°C	250°C	300°C	350°C	400°C	450°C	480°C



Соотношение положения ручки установки температуры к фактической температуре тигля является условным. Для разных экземпляров изделия фактическая температура может отличаться. Для точной установки температуры рекомендуется воспользоваться внешним термометром.

- Дождитесь полного расплавления припоя и приступайте к работе.
- **Завершение работы**
  - Установите ручку установки температуры в положение **“LO”** и выключите питание паяльной ванны.
  - Дождитесь полного остывания тигля.

## ТИПОВЫЕ НЕИСПРАВНОСТИ И СПОСОБЫ ИХ УСТРАНЕНИЯ

Описание неисправности	Вероятная причина	Устранение
Прибор не включается	Прибор неисправен	Обратитесь к продавцу оборудования или сервисный центр.
Температура расплава значительно различается от установленной температуры.		

## ТЕХНИЧЕСКИЕ ХАРАКТЕРИСТИКИ

Параметр	Значение
Номинальная мощность, Вт	300
Диапазон температур, °С	200 ... 480
Максимальная масса припоя, гр.	2200
Размер тигля (диаметр x глубина), мм	100x40
Габаритные размеры изделия (ДxШxВ), мм	215x134x68
Габаритные размеры упаковки (ДxШxВ), мм	230x150x78
Вес изделия (с шнуром питания), гр.	1050
Вес изделия в упаковке, гр.	1110



## МЕРЫ ПРЕДОСТОРОЖНОСТИ



Не подвергайте изделие воздействию значительных механических нагрузок на тигель. Принудительное охлаждение тигля может привести к выходу из строя нагревательного элемента.



**ВНУТРИ ПРИБОРА  
НЕТ ЧАСТЕЙ ДЛЯ  
ОБСЛУЖИВАНИЯ  
КОНЕЧНЫМ  
ПОЛЬЗОВАТЕЛЕМ**

## УХОД И ХРАНЕНИЕ

Не храните прибор в местах, где возможно попадание влаги или пыли внутрь корпуса, местах с высокой концентрацией химических веществ в воздухе. Не подвергайте прибор воздействию вибраций, высоких температур ( $\geq 60^{\circ}\text{C}$ ), влажности ( $\geq 80\%$ ) и прямых солнечных лучей. Не протирайте прибор высокоактивными и горючими жидкостями, промасленной ветошью и др. загрязнёнными предметами. Используйте специальные салфетки для бытовой техники. Когда прибор влажный, высушите его перед хранением. Для чистки корпуса прибора, используйте мягкую слегка влажную чистую ткань, не используйте жёсткие и абразивные предметы.

## СРОК СЛУЖБЫ

Срок службы прибора 3 года. Указанный срок службы действителен при соблюдении потребителем требований настоящего руководства.

## ГАРАНТИЙНОЕ ОБСЛУЖИВАНИЕ

Для получения обслуживания следует предоставить прибор в чистом виде, полной комплектации и следующую информацию:

1. адрес и телефон для контакта;
2. описание неисправности;
3. модель изделия;

4. серийный номер изделия (при наличии);
5. документ, подтверждающий покупку (копия);
6. информацию о месте приобретения прибора.
7. Полностью заполненный гарантийный талон.

Пожалуйста, обратитесь с указанной выше информацией к дилеру или в компанию.

**«МЕГЕОН». Прибор, отправленный, без всей указанной выше информации будет возвращен клиенту без ремонта.**

## КОМПЛЕКТ ПОСТАВКИ

1. Паяльная ванна **МЕГЕОН 02896** - 1шт;
2. **Руководство по эксплуатации** - 1 экз;
3. **Гарантийный талон** - 1 экз.





**МЕТЕОН**  
**02896**