

РЕЛЕ ВРЕМЕНИ ВЛ-65М1

ТУ 27.12.24-007-17114305-2019
ИНСТРУКЦИЯ ПО ЭКСПЛУАТАЦИИ

ОБЩИЕ СВЕДЕНИЯ



Реле времени циклические ВЛ-65М1 предназначены для коммутации электрических цепей с определенными, предварительно установленными выдержками времени, применяются в схемах автоматики как комплектующие изделия.

Реле выполнены на современной элементной базе, что позволило улучшить показатели точности, надежности и помехозащищенности.

УСЛОВИЯ ЭКСПЛУАТАЦИИ

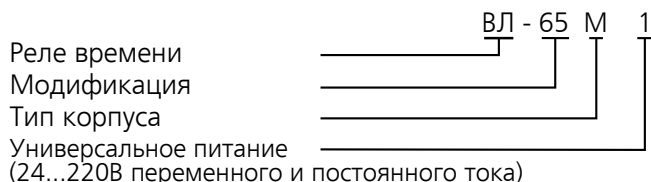
Закрытые производственные помещения с искусственно регулируемые климатическими условиями.

Диапазон рабочих температур – от -20°С до +45°С.

Воздействие вибраций с ускорением до 2g в диапазоне частот от 10 до 60Гц и с ускорениями до 1g в диапазоне частот от 1 до 100Гц.

Окружающая среда – взрывобезопасная, не содержащая пыли в количестве, нарушающем работу реле, а также агрессивных газов и паров в концентрациях, разрушающих металлы и изоляцию.

СТРУКТУРА УСЛОВНОГО ОБОЗНАЧЕНИЯ



ТЕХНИЧЕСКИЕ ХАРАКТЕРИСТИКИ

Диапазон напряжения питания, В постоянного/переменного тока	24 ^{-15%} ...220 ^{+10%}
Диапазоны выдержек времени импульса и паузы *	от 0.1 до 1(с, мин, ч) от 0.3 до 3(с, мин, ч) от 1 до 10(с, мин, ч) от 3 до 30(с, мин, ч)
Номинальные режимы коммутации на одну контактную группу, (количество циклов срабатывания, не менее), при cosφ ≥0.5	0.1А, 12В ≅ (не менее 5х10 ⁵) 5А 30В = (не менее 9х10 ⁴) 5А 220В ~ (не менее 9х10 ⁴)
Допустимые режимы коммутации	10 ³ замыканий до 10А на время до 0.1с, с размыканием до 5А, 245В ~ или 30 В = до 0.1Гц
Средняя основная погрешность установки	15%
Разброс выдержек времени	2%
Погрешность от изменения температуры на 1°С	0.5%
Механическая износостойкость	1х10 ⁶ циклов ВО
Электрическая износостойкость	5х10 ⁵ циклов ВО
Время возврата/повторной готовности, с	0.3/0.5
Диапазон температур хранения	-40...+80°С
Защита	IP 40 со стороны лицевой панели
Потребляемая мощность, Вт, не более	4.5
Крепление реле	на DIN-рейку или на плоскость
Вес реле, кг	0.11
*При поставке реле установлено в режиме	0.1...1с

УСТРОЙСТВО И РАБОТА

При подаче питания на реле начинается отсчет выдержки времени паузы. По окончании отсчета паузы срабатывает исполнительное реле, и начинается отсчет импульса. По окончании отсчета импульса исполнительное реле отключается, и начинается отсчет паузы.

Выбор диапазона выдержек времени паузы и импульса производится с помощью 8-ми секционного DIP-переключателя и двух регуляторов. С помощью нижнего регулятора и DIP-переключателей 1...4 устанавливается

длительность паузы, с помощью верхнего регулятора и DIP-переключателей 5...8 устанавливается длительность импульса. Зеленый цвет свечения светодиода индицирует наличие напряжения питания на реле времени (отсчет времени паузы), красный цвет свечения светодиода индицирует срабатывание исполнительного реле (отсчет времени импульса).

ТАБЛИЦА СОСТОЯНИЙ DIP-ПЕРЕКЛЮЧАТЕЛЯ

	1(5)	2(6)	3(7)	4(8)		1(5)	2(6)	3(7)	4(8)
0.1...1 с	■	■	■	■	0.1...1 м	■	■	■	■
1...10 с	■	■	■	■	1...10 м	■	■	■	■
0.3...3 с	■	■	■	■	0.3...3 м	■	■	■	■
3...30 с	■	■	■	■	3...30 м	■	■	■	■
0.1...1 ч	■	■	■	■	0.3...3 ч	■	■	■	■
1...10 ч	■	■	■	■	3...30 ч	■	■	■	■

- Переключатель в левом положении
- Переключатель в правом положении

ВРЕМЕННАЯ ДИАГРАММА РАБОТЫ РЕЛЕ

Режим 8. Циклический с паузы

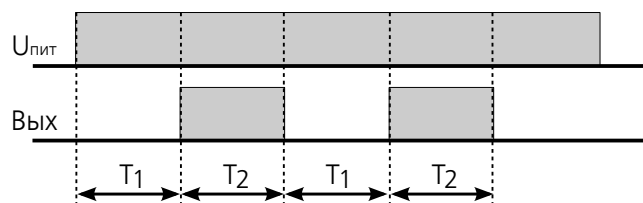
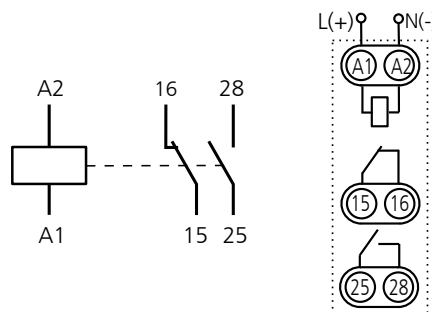
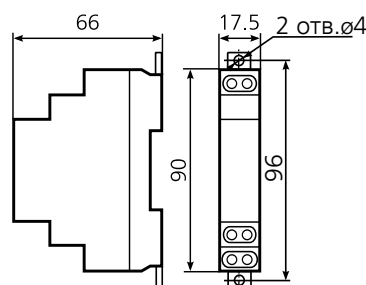


СХЕМА ПОДКЛЮЧЕНИЯ



ГАБАРИТНЫЕ И УСТАНОВОЧНЫЕ РАЗМЕРЫ



ВНИМАНИЕ: Для исключения сбоев в работе реле при коммутации индуктивной нагрузки (электромагнит, электромагнитный клапан и др.), подключите непосредственно к клеммам нагрузки помехоподавляющую цепь в виде последовательно соединенных резистора 100-200 Ом 2Вт и неполярного конденсатора 0.1...0.22 мкф 630В.

ГАРАНТИЙНЫЕ ОБЯЗАТЕЛЬСТВА

Предприятие-изготовитель гарантирует нормальную работу прибора в течение 2 лет со дня ввода в эксплуатацию при соблюдении условий эксплуатации, но не более 2.5 лет со дня отгрузки потребителю.

При повреждении корпуса и контрольной наклейки претензии не принимаются.

Реле проверено и признано годным к эксплуатации.

Дата выпуска " ____ " _____ 20__

Представитель ОТК _____

М. П.