

## РЕЛЕ ВРЕМЕНИ ВЛ-32М1

ТУ 3425-001-17114305-2014

### ОБЩИЕ СВЕДЕНИЯ



Реле времени ВЛ-32М1 предназначено для коммутации электрических цепей с определенными, предварительно установленными выдержками времени и применяется в схемах автоматики как комплектующее изделие. Основное применение – в качестве переключателя «звезда – треугольник» при пуске электродвигателей.

### УСЛОВИЯ ЭКСПЛУАТАЦИИ

Закрытые производственные помещения с искусственно регулируемым климатическими условиями.

Диапазон рабочих температур от  $-20^{\circ}\text{C}$  до  $+45^{\circ}\text{C}$ .

Воздействие вибраций с ускорением до  $1\text{g}$  с частотой до  $100\text{Гц}$ , до  $2\text{g}$  с частотой до  $60\text{Гц}$ .

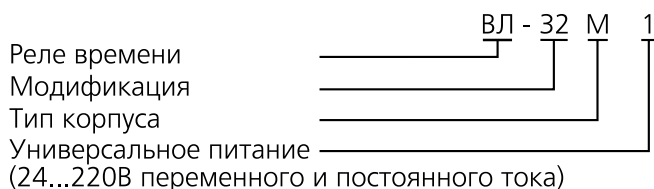
Воздействие по сети питания импульсных помех, не превышающих двойную величину напряжения питания и длительностью не более  $10\text{мкс}$ .

Степень защиты реле IP40, выводных зажимов – IP20.

Реле предназначены для монтажа на DIN-рейку.



### СТРУКТУРА УСЛОВНОГО ОБОЗНАЧЕНИЯ



### ТЕХНИЧЕСКИЕ ХАРАКТЕРИСТИКИ

Реле времени ВЛ-32М1 предназначено для пуска короткозамкнутых асинхронных двигателей пускателями с переключением со звезды на треугольник. Реле имеет две отдельные времязадающих цепи, одну переменную для переключения со звезды на треугольник и одну постоянную с  $50\text{мс}$  для времени переключения со звезды на треугольник. Питание реле осуществляется в диапазоне  $24\text{...}220\text{В}$ , переменного или постоянного тока.

Диапазон выдержек времени	0.1...9.9 (с/мин/ч), 1...99 (с/мин/ч)
Средняя основная погрешность, %	0.2
Погрешность от изменения температуры на $1^{\circ}\text{C}$ , %	0.1
Время повторной готовности, с, не более	0.1
Время возврата, с, не более	0.1
Напряжение питания переменный ток и постоянный ток, В	24...220
Допустимые отклонения напряжения питания, %	0...+20
Потребляемая мощность, Вт, не более	1.4
Масса, кг	0.15

### КОММУТАЦИОННАЯ СПОСОБНОСТЬ

Номинальные режимы коммутации на одну контактную группу (количество циклов срабатывания, не менее)	0.1А, 12В $\cong$ (не менее $5 \times 10^5$ ) 7А, 30В $\cong$ (не менее $10^5$ ) 7А, 250В $\sim$ (не менее $10^5$ )
Допустимые режимы коммутации	$10^3$ замыканий до 30А на время до 0.1с с размыканием до 5А, 245В $\sim$ или 30В = до 0.1Гц

## УСТРОЙСТВО И РАБОТА

Диапазон выдержки времени (секунды, минуты, часы) выбирается DIP-переключателями 1, 2 и 3.

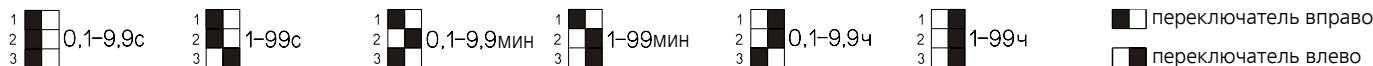
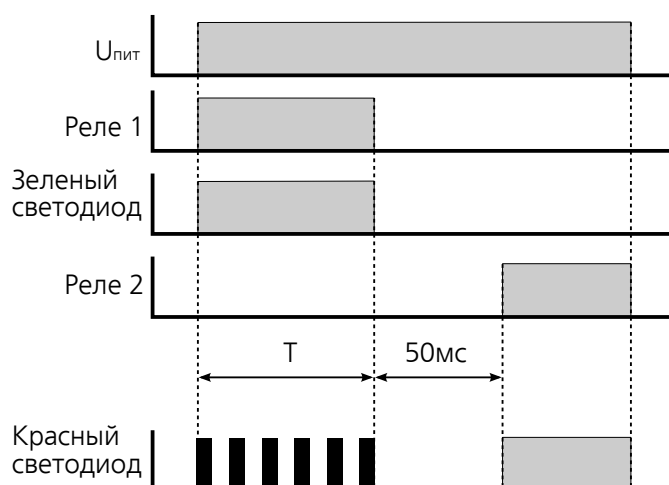
В пределах выбранного диапазона время выдержки устанавливается десятичными переключателями единиц «X1» и десятков «X10» на передней панели реле.

Исполнительное реле включения звезды имеет один замыкающий контакт, а исполнительное реле включения треугольника – одну группу переключающих контактов с выдержкой времени.

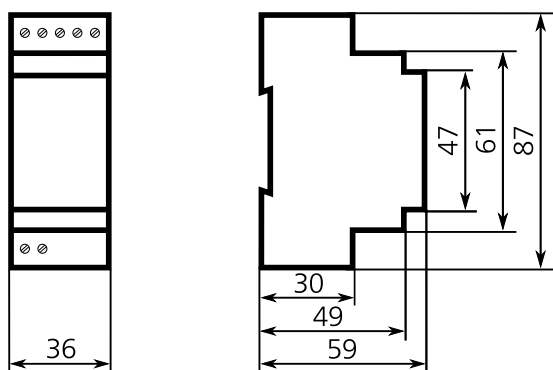
При подаче питания включается исполнительное реле 1 включения звезды и зеленый светодиод. Начинается отсчет установленного времени, которое индицируется миганием красного светодиода. По окончании выдержки времени исполнительное реле 1 звезды отключается, гаснет зеленый светодиод. Через 50 мс включается исполнительное реле 2 треугольника и постоянно загорается красный светодиод.

## ВРЕМЕННАЯ ДИАГРАММА РАБОТЫ РЕЛЕ

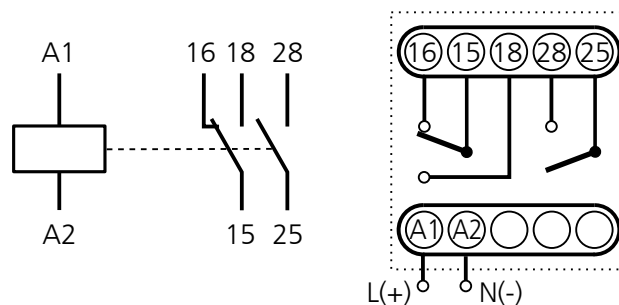
Режим 9. Переключатель "звезда" - "треугольник"



## ГАБАРИТНЫЕ И УСТАНОВОЧНЫЕ РАЗМЕРЫ



## СХЕМА ПОДКЛЮЧЕНИЯ



## ГАРАНТИЙНЫЕ ОБЯЗАТЕЛЬСТВА

Предприятие-изготовитель гарантирует нормальную работу прибора в течение 2 лет со дня ввода в эксплуатацию при соблюдении условий эксплуатации, но не более 2.5 лет со дня отгрузки потребителю.

**При повреждении корпуса и контрольной наклейки претензии не принимаются.**

**Реле проверено и признано годным к эксплуатации.**

Дата выпуска " \_\_\_\_ " \_\_\_\_\_ 20\_\_ Представитель ОТК \_\_\_\_\_

М. П.