

РЕЛЕ НАПРЯЖЕНИЯ PH-01M

ТУ 27.12.24-007-17114305-2019
ИНСТРУКЦИЯ ПО ЭКСПЛУАТАЦИИ

ОБЩИЕ СВЕДЕНИЯ



Реле напряжения PH-01M предназначено для контроля величины напряжения сети переменного тока и применяется в схемах релейной защиты и автоматики электрических систем.

УСЛОВИЯ ЭКСПЛУАТАЦИИ

Закрытые производственные помещения с искусственно регулируемыми климатическими условиями.

Диапазон рабочих температур от -20 до +45°C.

Воздействие вибраций с ускорением до 1g с частотой до 100Гц, до 2g с частотой до 60Гц.

Воздействие по сети питания импульсных помех, не превышающих двойную величину напряжения питания и длительностью не более 10мкс.

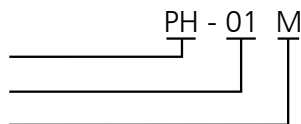
Степень защиты реле IP40, выводных зажимов – IP20.

Реле предназначены для монтажа на DIN-рейку или на плоскость.



СТРУКТУРА УСЛОВНОГО ОБОЗНАЧЕНИЯ

Реле напряжения
 Модификация
 Тип корпуса



ТЕХНИЧЕСКИЕ ХАРАКТЕРИСТИКИ

Потребляемая мощность	не более 1.4Вт
Диапазон контролируемых напряжений (по исполнениям)	
220В	176...264В
110В	88...132В
60В	48...72В
24В	19...29В
Минимальный диапазон контролируемых напряжений (по исполнениям)	
220В	209...231В
110В	104...115В
60В	57...63В
24В	23...25В
Регулировка порога срабатывания	потенциометр
Погрешность установки	не более 5%
Средняя основная погрешность	не более 5%
Погрешность от изменения температуры на 1°C, не более	0.1%
Время срабатывания реле при превышении установленного значения напряжения	не более 0.2с
Время повторной готовности	не более 0.2с
Выходные контакты	
Число и род контактов	2 переключающих
Номинальный ток	8А
Коммутируемое напряжение	220В 50Гц / 24В пост.
Механическая износостойкость	5x10 ⁵ циклов ВО
Электрическая износостойкость	1x10 ⁵ циклов ВО
Диапазон рабочих температур	-20...+45°C
Диапазон температур хранения	-40...+80°C
Рабочее положение	произвольное

Крепление реле	на DIN-рейку, на плоскость
Защита	IP 40 со стороны лицевой панели
Максимальное сечение присоединяемых проводов	2.5 мм ² / с гильзой 1.5 мм ²
Габаритные размеры	17,5x96x66мм
Вес реле	0.12кг

По желанию заказчика, есть возможность введения фиксированной задержки времени включения реле после восстановления напряжения.

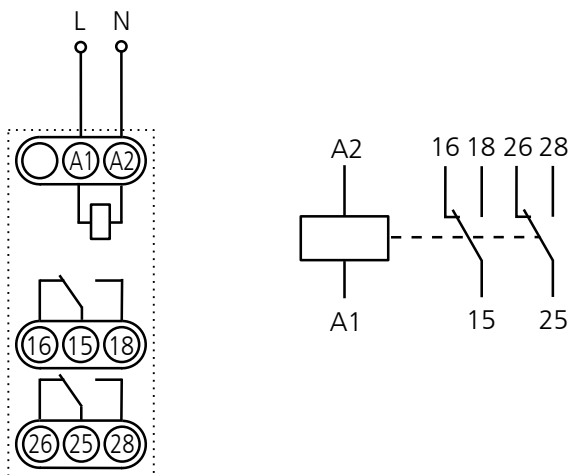
УСТРОЙСТВО И РАБОТА

Реле напряжения размещено в пластмассовом корпусе. В верхней части размещены контактные зажимы для подключения напряжения питания, в нижней – контактные зажимы для подключения внешних коммутируемых цепей. На передней панели находятся: потенциометры регулировки верхнего и нижнего значений контролируемого напряжения, а также индикатор состояния исполнительного реле.

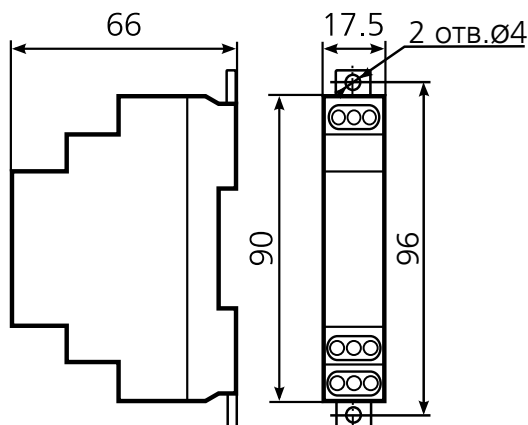
Реле напряжения РН-01М включается, если контролируемое напряжение находится в требуемом диапазоне, цвет индикатора – зеленый. В противном случае – реле выключено, цвет индикатора – красный.

Диапазон (верхнее и нижнее значения) устанавливаются с помощью потенциометров на передней панели.

СХЕМА ПОДКЛЮЧЕНИЯ



ГАБАРИТНЫЕ И УСТАНОВОЧНЫЕ РАЗМЕРЫ



ГАРАНТИЙНЫЕ ОБЯЗАТЕЛЬСТВА

Предприятие-изготовитель гарантирует нормальную работу прибора в течение 2 лет со дня ввода в эксплуатацию при соблюдении условий эксплуатации, но не более 2.5 лет со дня отгрузки потребителю.

При повреждении корпуса и контрольной наклейки претензии не принимаются.

Реле проверено и признано годным к эксплуатации.

Дата выпуска " ____ " _____ 20__

Представитель ОТК _____

М. П.