

## РЕЛЕ ПРОМЕЖУТОЧНЫЕ ЭЛЕКТРОМАГНИТНЫЕ ПЭ-37

ТУ16-523.622-82

### ОБЩИЕ СВЕДЕНИЯ

Реле промежуточные электромагнитные серии ПЭ-37 применяются в цепях управления электроприводами переменного тока напряжением до 440В ТУ16-523.622-82 частоты 50 и 60Гц и в цепях постоянного тока напряжением до 220В, являются комплектуемыми изделиями.

### УСЛОВИЯ ЭКСПЛУАТАЦИИ

Высота над уровнем моря до 2000м.

Диапазон рабочих температур от -40 до +55°C.

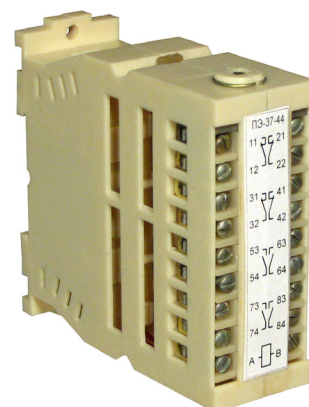
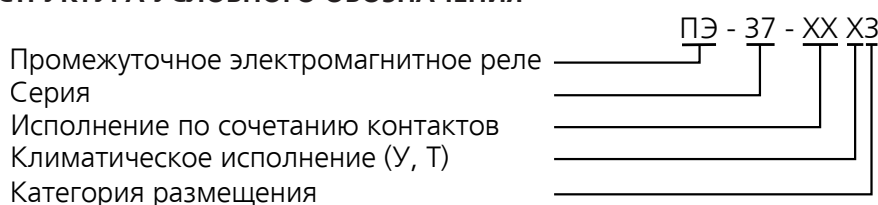
Окружающая среда взрывобезопасная, не содержащая пыли в количестве, нарушающем работу реле, а также агрессивных газов и паров в концентрациях, разрушающих металлы и изоляцию.

Вибрация мест крепления реле с частотой от 1 до 35Гц при ускорении не более 0.5g.

Рабочее положение вертикальное или горизонтальное, на вертикальной плоскости допускается отклонение не более 5°.

Реле постоянного тока допускают работу при питании выпрямленным током. Пульсация напряжения при этом должна быть не более 8%.

### СТРУКТУРА УСЛОВНОГО ОБОЗНАЧЕНИЯ



### ТЕХНИЧЕСКИЕ ХАРАКТЕРИСТИКИ

Номинальные напряжения включающей катушки, В	постоянный ток	12, 24, 48, 60, 110, 220
	переменный ток 50Гц	12, 24, 36, 40, 110, 127, 220, 230, 240, 380, 400, 415
Номинальное напряжение цепей контактов, В	постоянный ток	12...220
	переменный ток 50Гц	12...440
Номинальный ток контактов, А		6
Количество контактов (общее)		4, 6, 8
Степень защиты	механизма	IP 20
	выводов	IP 00
Время срабатывания реле, мс, не более		50
Время возврата, мс, не более		50
Механическая износостойкость, млн. циклов		16
Потребляемая мощность, не более	постоянный ток, Вт	4,0
	переменный ток, ВхА	7,0
Масса, кг, не более		0,68

### УСТРОЙСТВО И РАБОТА

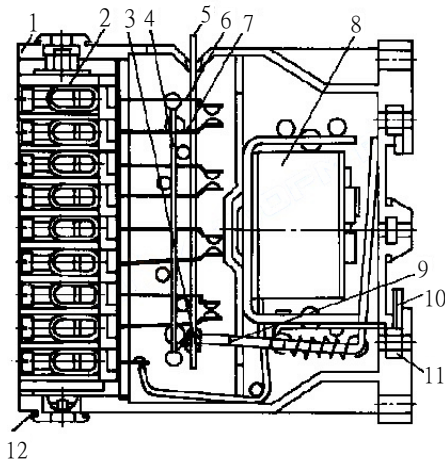
Реле ПЭ-37 состоит из двух одинаковых частей кожуха 1, изготовленного из прозрачной или цветной пластмассы, в котором размещены контактная система 2, состоящая из пружины 3, упора 4, толкателя 5, контактных пружин 6 и 7 и электромагнита 8, хвостовика якоря 9, взаимодействующего с толкателем.

В пазах кожуха имеется пружина 10 для крепления реле с помощью защелки и гайка 11 для крепления реле винтом. Детали кожуха скреплены упругими скобами 12.

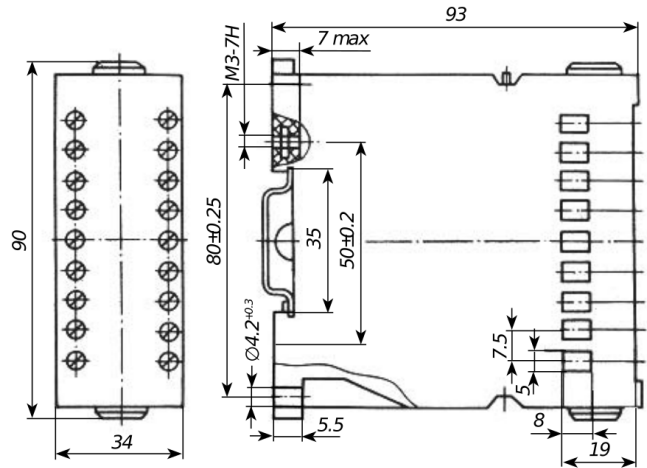
Контактная система реле ПЭ-37 содержит коммутирующие контакты и выводы для присоединения монтажных проводов. Материал контактов - серебро.

Внешние провода к реле ПЭ-37 присоединяются при помощи винтовых клемм.

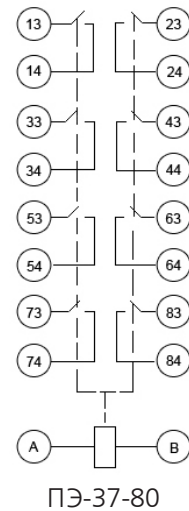
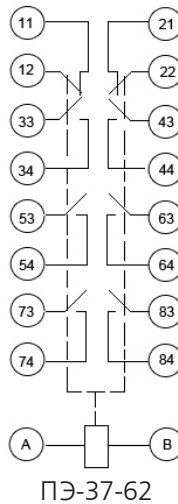
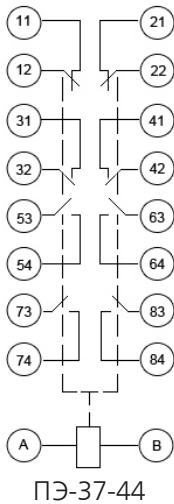
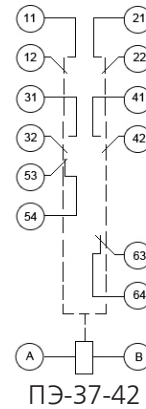
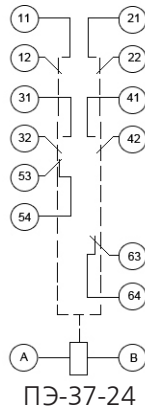
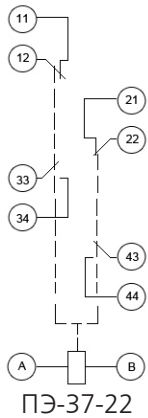
При подаче напряжения на включающую катушку якорь реле ПЭ-37 притягивается к сердечнику и воздействует на толкатель, который изменяет коммутационное состояние контактов реле. После снятия напряжения якорь и контактная система реле ПЭ-37 возвращаются в исходное положение.



**ГАБАРИТНЫЕ И ПРИСОЕДИНИТЕЛЬНЫЕ РАЗМЕРЫ**



**СХЕМЫ ПОДКЛЮЧЕНИЯ РЕЛЕ ПЭ-37**



**ГАРАНТИЙНЫЕ ОБЯЗАТЕЛЬСТВА**

Поставщик гарантирует нормальную работу реле в течение 2 лет со дня ввода в эксплуатацию при соблюдении условий эксплуатации, но не более 2.5 лет со дня отгрузки потребителю.

При повреждении корпуса претензии не принимаются.

Реле проверено и признано годным к эксплуатации.

Дата " \_\_\_\_ " \_\_\_\_\_ 20 \_\_\_\_

Представитель ОТК \_\_\_\_\_

М. П.