

РЕЛЕ ИМПУЛЬСНОЕ ORM

Руководство по эксплуатации

1 Назначение и условия эксплуатации

1.1 Реле импульсные ORM товарного знака IEK (далее – реле) предназначены для дистанционного импульсного управления электрическими цепями в однофазных электрических сетях постоянного или переменного тока напряжением 230 В частотой 50 Гц.

1.2 Реле соответствуют требованиям ГОСТ IEC 60947-5-1 и ГОСТ IEC 61810-1.

1.3 Условия эксплуатации:

- диапазон рабочих температур от минус 20 до плюс 55 °С;
- высота над уровнем моря – не более 2000 м;
- относительная влажность воздуха (средняя за 24 ч) – от 5 до 95 %.

Конденсация или обледенение не допускается;

- степень загрязнения окружающей среды – 2;
- рабочее положение – любое.

2 Основные характеристики

2.1 Основные характеристики реле приведены в таблице 1.

2.2 Габаритные и установочные размеры реле представлены на рисунке 1.

2.3 Схема электрическая реле представлена на рисунке 2.

2.4 Схемы подключения реле приведены на рисунке 3.

2.5 Функциональные диаграммы реле при различных режимах управления приведены на рисунках 4–6.

3 Правила и условия безопасного и эффективного использования и монтажа

3.1 Монтаж, подключение и пуск в эксплуатацию реле должны осуществляться только квалифицированным электротехническим персоналом.

Таблица 1

Наименование параметра и тип реле		Значение	
		ORM 1 конт.	ORM 2 конт.
Количество управляемых цепей		1	2
Номинальное рабочее напряжение U_e , В, род тока	ORM. 230 В AC	230, AC	
	ORM. 12–240 В AC/DC	12–240, AC/DC	
Входная мощность, ВА / Вт	ORM. 230 В AC	12	
	ORM. 12–240 В AC/DC	12/1,3	12/1,9
Максимальное коммутируемое напряжение, В	ORM. 230 В AC	250	
	ORM. 12–240 В AC/DC	250/24	
Номинальный рабочий ток I_e , А		16	
Условный тепловой ток I_{th} , А, категория применения AC1		16	
Частота сети переменного тока, Гц		50	
Номинальное напряжение изоляции U_i , В		270	
Номинальное импульсное выдерживаемое напряжение U_{imp} , В		4000	
Допуск напряжения питания		-15 %; +10 %	
Минимальная длина импульса, мс		25	
Время отклика, мс, не более		400	
Минимальная коммутируемая мощность, мВт (DC)		500	
Время сброса, мс, не более		200	
Механическая износостойкость, циклов В/О, не менее		1×10^7	
Электрическая износостойкость, циклов В/О, не менее		1×10^6	
Температурный коэффициент при 20 °С		0,05 % / °С	
Категория перенапряжения		III	
Степень защиты по ГОСТ 14254 (IEC 60529)		IP40 (IP20 со стороны выводов)	
Максимальное сечение провода, присоединяемого к зажиму, мм ²		2,5 или 2×1,5	
Момент затяжки винтов контактных зажимов при использовании отвертки, Н·м		0,4	
Масса, не более, кг		0,06	0,08
Режим работы		продолжительный	
Ремонтопригодность		неремонтопригодные	
Срок службы, лет		5	

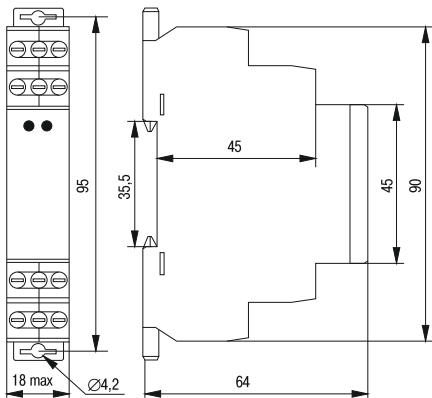


Рисунок 1 – Габаритные и установочные размеры реле

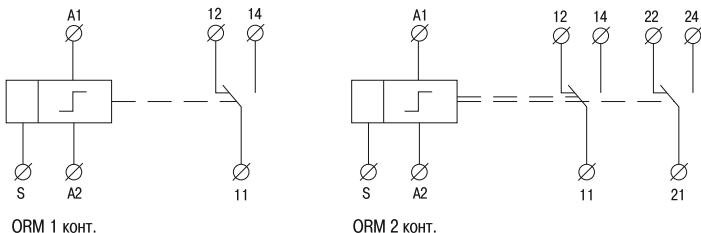
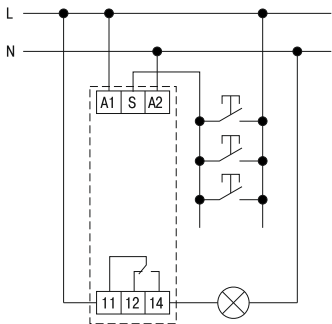


Рисунок 2 – Схемы электрические реле

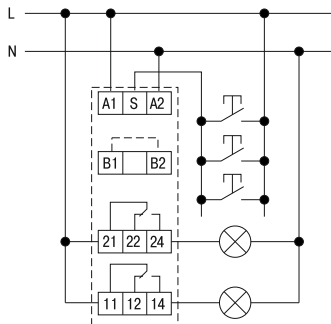
3.2 Монтаж реле необходимо осуществлять на Т-образные направляющие по ГОСТ ИЕС 60715 в электрощитах со степенью защиты не ниже IP30 по ГОСТ 14254 (IEC 60529) и классом защиты от поражения электрическим током не ниже I по ГОСТ ИЕС 61140.

ВНИМАНИЕ! ПЕРЕД МОНТАЖОМ УБЕДИТЬСЯ В ОТСУТСТВИИ НАПРЯЖЕНИЯ В СЕТИ.

ВНИМАНИЕ! РЕЛЕ НЕ ПРЕДНАЗНАЧЕНО ДЛЯ ЭКСПЛУАТАЦИИ ВО ВЗРЫВООПАСНОЙ СРЕДЕ.



ORM 1 конт.



ORM 2 конт.

Рисунок 3 – Схемы подключения реле

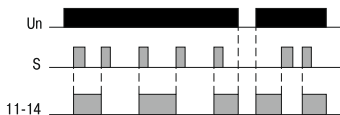


Рисунок 4 – Функциональная диаграмма реле ORM 1 конт.

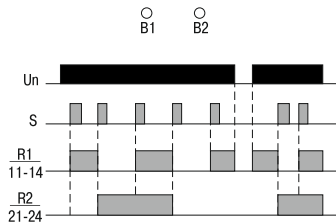


Рисунок 5 – Функциональная диаграмма реле ORM 2 конт. Режим управления 1

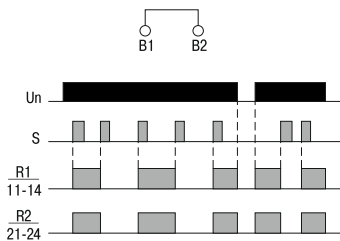


Рисунок 6 – Функциональная диаграмма реле ORM 2 конт. Режим управления 2

3.3 Назначение светодиодных индикаторов изделия:

- горящий индикатор зеленого цвета сигнализирует о наличии питания сети;
- горящий индикатор красного цвета сигнализирует о срабатывании реле.

3.4 Реле не требуют специального обслуживания в процессе эксплуатации.

3.5 По истечении срока службы изделие подлежит утилизации.

3.6 При выходе из строя изделие подлежит утилизации.

4 Комплектность

4.1 Комплектность изделия приведена в таблице 2.

Таблица 2

Наименование	Количество
Реле	1 шт.
Этикетка	1 экз.

5 Условия транспортирования, хранения и утилизации

5.1 Транспортирование реле производится в упаковке изготовителя любым видом крытого транспорта, обеспечивающим предохранение упакованных реле от механических повреждений, загрязнения и попадания влаги, при температуре от минус 35 до плюс 75 °С.

5.2 Хранение реле в части воздействия климатических факторов осуществляется по группе 2(С) ГОСТ 15150 в упаковке изготовителя в помещениях с естественной вентиляцией при температуре окружающего воздуха от минус 35 до плюс 75 °С и относительной влажности (средней за 24 ч) от 5 до 95 %. При хранении не допускается конденсация влаги и обледенение.

5.3 Утилизация изделия производится путём его разборки и передачи организациям, занимающимся переработкой пластмасс, цветных и черных металлов.

6 Гарантийные обязательства

6.1 Гарантийный срок эксплуатации реле – 1 год со дня продажи при условии соблюдения потребителем правил монтажа, эксплуатации, хранения и транспортирования.

6.2 Претензии по реле с повреждениями корпуса и следами вскрытия не принимаются.

6.3 В период гарантийных обязательств и при возникновении претензий обращаться к продавцу или в организации:

Российская Федерация**ООО «ИЭК ХОЛДИНГ»**

142100, Московская область,
г. Подольск, Проспект Ленина,
дом 107/49, офис 457
Тел./факс: +7 (495) 542-22-27
info@iek.ru
www.iek.ru

МОНГОЛИЯ**«ИЭК Монголия» КОО**

Улан-Батор, 20-й участок Баянголского
района, Западная зона промышленного
района 16100, Московская улица, 9
Тел.: +976 7015-28-28
Факс: +976 7016-28-28
info@iek.mn
www.iek.mn

Республика Молдова**«ИЭК ТРЭЙД» О.О.О.**

MD-2044, город Кишинев,
ул. Мария Дрэган, 21
Тел.: +373 (22) 479-065, 479-066
Факс: +373 (22) 479-067
info@iek.md; infomd@md.iek.ru
www.iek.md

УКРАИНА**ООО «ТОРГОВЫЙ ДОМ
УКРЭЛЕКТРОКОМПЛЕКТ»**

08132, Киевская область,
Киево-Святошинский район,
г. Вишневое, ул. Киевская, 6В
Тел.: +38 (044) 536-99-00
info@iek.com.ua
www.iek.ua

Страны Азии**Республика Казахстан****ТОО «ТД ИЭК. КАЗ»**

040916, Алматинская область,
Карасайский район, с. Иргели,
мкр. Акжол, 71А
Тел.: +7 (727) 237-92-49, 237-92-50
infokz@iek.ru
www.iek.kz

Страны Евросоюза**Латвийская Республика****ООО «ИЭК Балтия»**

LV-1005, г. Рига, ул. Ранкас, 11
Тел.: +371 2934-60-30
iek-baltija@inbox.lv
www.iek.ru

Республика Беларусь**ООО «ИЭК ХОЛДИНГ»**

(Представительство
в Республике Беларусь)
220025, г. Минск,
ул. Шафарнянская, д. 11, пом. 62
Тел.: +375 (17) 286-36-29
iek.by@iek.ru
www.iek.ru