

IEK

АД 12М

C 63

230 V~ 50Hz

I_n 30 mA

Uоткл. 265 V~

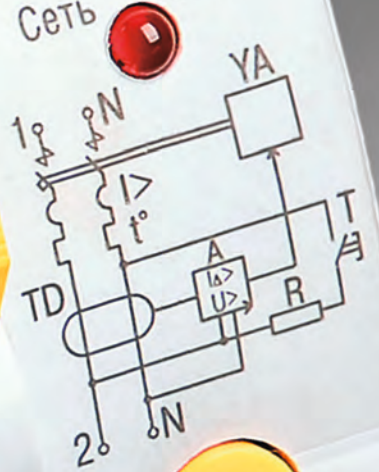
Utrip

4500

3



Сеть Line



AD12M, current operated
R01 (C630) E1
EN 61009-1

1 Модульное оборудование

Автоматические выключатели	12
Автоматические выключатели ВА47-29	12
Автоматические выключатели ВА47-60	19
Автоматические выключатели ВА47-100	24
Устройства дифференциальной защиты	29
Выключатели дифференциальные ВД1-63 (УЗО)	29
Выключатели дифференциальные ВД1-63 тип А	32
Выключатели дифференциальные ВД1-63S (селективные УЗО)	36
Автоматы дифференциальные АД12, АД12М, АД14	40
Автоматические выключатели дифференциального тока АВДТ32	46
Автоматические выключатели дифференциального тока АВДТ32М	49
Автоматические выключатели дифференциального тока АВДТ34	51
Дополнительные модульные устройства	55
Предохранители-разъединители с индикацией ПР и плавкие вставки цилиндрические ПВЦ	55
Выключатели нагрузки ВН-32	58
Контакторы модульные КМ	62
Ограничители импульсных перенапряжений ОПС1	66
Дополнительные устройства модульной серии	70
Контакт состояния КС47. Контакт состояния (аварийный) КСВ47	70
Переходник с АЕ1031 на ВА47-29	71
Расцепитель минимального/максимального напряжения РММ47.	
Расцепитель независимый РН47	71
Контакт дополнительный универсальный КДУ60. Расцепитель независимый РН60 ..	72
Устройство блокировки выводов	72
Таймеры цифровые ТЭ15	74
Таймеры аналоговые ТЭМ181	75
Таймеры освещения ТО-47	76
Розетка с заземляющим контактом РАр10-3-ОП	77
Звонок ЗД-47	77
Сигнальная лампа ЛС-47 с неоновой лампой.	
Сигнальная лампа ЛС-47М со светодиодной матрицей	78
Световой индикатор фаз	78
Кнопка управления модульная КМУ11	79

Автоматические выключатели

Автоматические выключатели ВА47-29

НОВИНКА

Автоматические выключатели ВА47-29 предназначены для защиты распределительных и групповых цепей, имеющих различную нагрузку:

- электроприборы, освещение – выключатели с характеристикой В;
- двигатели с небольшими пусковыми токами (компрессор, вентилятор) – выключатели с характеристикой С;
- двигатели с большими пусковыми токами (подъемные механизмы, насосы) – выключатели с характеристикой D.

Автоматические выключатели ВА47-29 рекомендуются к применению в вводно-распределительных устройствах для жилых и общественных зданий.

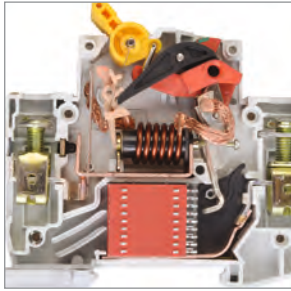
200 типоразмеров на 18 номинальных токов от 0,5 до 63 А.



Преимущества

- Два типа защиты от перегрузки и короткого замыкания.
- Полный комплект дополнительных устройств с возможностью простой самостоятельной установки (безвинтовое крепление):
 - контакт состояния КС47;
 - контакт состояния КСВ47;
 - расцепитель минимального напряжения РММ47;
 - расцепитель независимый РН47.
- Усовершенствованная дугогасительная система: увеличенный срок службы, повышенная устойчивость к токам короткого замыкания.
- Наличие индикатора положения контактов.
- Широкий диапазон рабочих температур от –40 до +50 °С.
- Возможность одновременного присоединения шиной FORK и гибким проводником для распределения питания цепи через верхние зажимы, а также возможность соединения шиной PIN.
- Новый эргономичный дизайн рукоятки включения/выключения
- Насечки на контактных зажимах снижают тепловые потери и увеличивают механическую устойчивость соединения.

Особенности конструкции



Усовершенствованная дугогасительная система: увеличенный срок службы, повышенная устойчивость к токам короткого замыкания: патент № RU 139886.



Напайка из серебросодержащего композита повышает износостойкость контактной группы и снижает переходное сопротивление.



Возможность одновременного присоединения шиной FORK и гибким проводником для распределения питания цепи через верхние зажимы, а также возможность соединения шиной PIN.



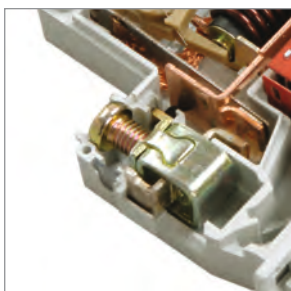
Увеличенная прочность корпуса в зоне присоединения проводников за счет двух дополнительных заклепок и монолитной лицевой панели.



Наличие индикатора положения контактов.



Насечки на контактных зажимах снижают тепловые потери и увеличивают механическую устойчивость соединения.



Защита от изменения заводских настроек механизма теплового расцепителя плексигласовой вставкой.



Дополнительная защита от прогорания корпуса автоматического выключателя и отвод тепла за счет пластиковой и металлической антипрогарных пластин.



Быстрый монтаж и дополнительная надёжность крепления на DIN-рейке с помощью защелки с двойным фиксированным положением.

Ассортимент

	Наименование	Номинальный ток, А	Характеристика срабатывания расцепителя	Тип шины	Количество в упаковке, шт.		Артикул
					групповой	транспортной	
	BA47-29 1P 1 А х-ка В	1	В	1P PIN 63 А	12	144	MVA20-1-001-B
	BA47-29 1P 2 А х-ка В	2	В	1P PIN 63 А	12	144	MVA20-1-002-B
	BA47-29 1P 3 А х-ка В	3	В	1P PIN 63 А	12	144	MVA20-1-003-B
	BA47-29 1P 4 А х-ка В	4	В	1P PIN 63 А	12	144	MVA20-1-004-B
	BA47-29 1P 5 А х-ка В	5	В	1P PIN 63 А	12	144	MVA20-1-005-B
	BA47-29 1P 6 А х-ка В	6	В	1P PIN 63 А	12	144	MVA20-1-006-B
	BA47-29 1P 8 А х-ка В	8	В	1P PIN 63 А	12	144	MVA20-1-008-B
	BA47-29 1P 10 А х-ка В	10	В	1P PIN 63 А	12	144	MVA20-1-010-B
	BA47-29 1P 13 А х-ка В	13	В	1P PIN 63 А	12	144	MVA20-1-013-B
	BA47-29 1P 16 А х-ка В	16	В	1P PIN 63 А	12	144	MVA20-1-016-B
	BA47-29 1P 20 А х-ка В	20	В	1P PIN 63 А	12	144	MVA20-1-020-B
	BA47-29 1P 25 А х-ка В	25	В	1P PIN 63 А	12	144	MVA20-1-025-B
	BA47-29 1P 32 А х-ка В	32	В	1P PIN 63 А	12	144	MVA20-1-032-B
	BA47-29 1P 40 А х-ка В	40	В	1P PIN 63 А	12	144	MVA20-1-040-B
BA47-29 1P 50 А х-ка В	50	В	1P PIN 63 А	12	144	MVA20-1-050-B	
BA47-29 1P 63 А х-ка В	63	В	1P PIN 63 А	12	144	MVA20-1-063-B	
	BA47-29 1P 0,5 А х-ка С	0,5	С	1P PIN 63 А	12	144	MVA20-1-D05-C
	BA47-29 1P 1 А х-ка С	1	С	1P PIN 63 А	12	144	MVA20-1-001-C
	BA47-29 1P 1,6 А х-ка С	1,6	С	1P PIN 63 А	12	144	MVA20-1-D16-C
	BA47-29 1P 2 А х-ка С	2	С	1P PIN 63 А	12	144	MVA20-1-002-C
	BA47-29 1P 2,5 А х-ка С	2,5	С	1P PIN 63 А	12	144	MVA20-1-D25-C
	BA47-29 1P 3 А х-ка С	3	С	1P PIN 63 А	12	144	MVA20-1-003-C
	BA47-29 1P 4 А х-ка С	4	С	1P PIN 63 А	12	144	MVA20-1-004-C
	BA47-29 1P 5 А х-ка С	5	С	1P PIN 63 А	12	144	MVA20-1-005-C
	BA47-29 1P 6 А х-ка С	6	С	1P PIN 63 А	12	144	MVA20-1-006-C
	BA47-29 1P 8 А х-ка С	8	С	1P PIN 63 А	12	144	MVA20-1-008-C
	BA47-29 1P 10 А х-ка С	10	С	1P PIN 63 А	12	144	MVA20-1-010-C
	BA47-29 1P 13 А х-ка С	13	С	1P PIN 63 А	12	144	MVA20-1-013-C
	BA47-29 1P 16 А х-ка С	16	С	1P PIN 63 А	12	144	MVA20-1-016-C
	BA47-29 1P 20 А х-ка С	20	С	1P PIN 63 А	12	144	MVA20-1-020-C
	BA47-29 1P 25 А х-ка С	25	С	1P PIN 63 А	12	144	MVA20-1-025-C
	BA47-29 1P 32 А х-ка С	32	С	1P PIN 63 А	12	144	MVA20-1-032-C
	BA47-29 1P 40 А х-ка С	40	С	1P PIN 63 А	12	144	MVA20-1-040-C
	BA47-29 1P 50 А х-ка С	50	С	1P PIN 63 А	12	144	MVA20-1-050-C
	BA47-29 1P 63 А х-ка С	63	С	1P PIN 63 А	12	144	MVA20-1-063-C
	BA47-29 1P 1 А х-ка D	1	D	1P PIN 63 А	12	144	MVA20-1-001-D
	BA47-29 1P 2 А х-ка D	2	D	1P PIN 63 А	12	144	MVA20-1-002-D
	BA47-29 1P 3 А х-ка D	3	D	1P PIN 63 А	12	144	MVA20-1-003-D
	BA47-29 1P 4 А х-ка D	4	D	1P PIN 63 А	12	144	MVA20-1-004-D
	BA47-29 1P 5 А х-ка D	5	D	1P PIN 63 А	12	144	MVA20-1-005-D
	BA47-29 1P 6 А х-ка D	6	D	1P PIN 63 А	12	144	MVA20-1-006-D
	BA47-29 1P 8 А х-ка D	8	D	1P PIN 63 А	12	144	MVA20-1-008-D
	BA47-29 1P 10 А х-ка D	10	D	1P PIN 63 А	12	144	MVA20-1-010-D
	BA47-29 1P 13 А х-ка D	13	D	1P PIN 63 А	12	144	MVA20-1-013-D
	BA47-29 1P 16 А х-ка D	16	D	1P PIN 63 А	12	144	MVA20-1-016-D
	BA47-29 1P 20 А х-ка D	20	D	1P PIN 63 А	12	144	MVA20-1-020-D
	BA47-29 1P 25 А х-ка D	25	D	1P PIN 63 А	12	144	MVA20-1-025-D
	BA47-29 1P 32 А х-ка D	32	D	1P PIN 63 А	12	144	MVA20-1-032-D
	BA47-29 1P 40 А х-ка D	40	D	1P PIN 63 А	12	144	MVA20-1-040-D
BA47-29 1P 50 А х-ка D	50	D	1P PIN 63 А	12	144	MVA20-1-050-D	
BA47-29 1P 63 А х-ка D	63	D	1P PIN 63 А	12	144	MVA20-1-063-D	



Наименование	Номинальный ток, А	Характеристика срабатывания расцепителя	Тип шины	Количество в упаковке, шт.		Артикул
				групповой	транспортной	
BA47-29 2P 1 А х-на В	1	В	2P PIN 63 А	6	60	MVA20-2-001-B
BA47-29 2P 2 А х-на В	2	В	2P PIN 63 А	6	60	MVA20-2-002-B
BA47-29 2P 3 А х-на В	3	В	2P PIN 63 А	6	60	MVA20-2-003-B
BA47-29 2P 4 А х-на В	4	В	2P PIN 63 А	6	60	MVA20-2-004-B
BA47-29 2P 5 А х-на В	5	В	2P PIN 63 А	6	60	MVA20-2-005-B
BA47-29 2P 6 А х-на В	6	В	2P PIN 63 А	6	60	MVA20-2-006-B
BA47-29 2P 8 А х-на В	8	В	2P PIN 63 А	6	60	MVA20-2-008-B
BA47-29 2P 10 А х-на В	10	В	2P PIN 63 А	6	60	MVA20-2-010-B
BA47-29 2P 13 А х-на В	13	В	2P PIN 63 А	6	60	MVA20-2-013-B
BA47-29 2P 16 А х-на В	16	В	2P PIN 63 А	6	60	MVA20-2-016-B
BA47-29 2P 20 А х-на В	20	В	2P PIN 63 А	6	60	MVA20-2-020-B
BA47-29 2P 25 А х-на В	25	В	2P PIN 63 А	6	60	MVA20-2-025-B
BA47-29 2P 32 А х-на В	32	В	2P PIN 63 А	6	60	MVA20-2-032-B
BA47-29 2P 40 А х-на В	40	В	2P PIN 63 А	6	60	MVA20-2-040-B
BA47-29 2P 50 А х-на В	50	В	2P PIN 63 А	6	60	MVA20-2-050-B
BA47-29 2P 63 А х-на В	63	В	2P PIN 63 А	6	60	MVA20-2-063-B



BA47-29 2P 1 А х-на С	1	С	2P PIN 63 А	6	72	MVA20-2-001-C
BA47-29 2P 2 А х-на С	2	С	2P PIN 63 А	6	72	MVA20-2-002-C
BA47-29 2P 3 А х-на С	3	С	2P PIN 63 А	6	72	MVA20-2-003-C
BA47-29 2P 4 А х-на С	4	С	2P PIN 63 А	6	72	MVA20-2-004-C
BA47-29 2P 5 А х-на С	5	С	2P PIN 63 А	6	72	MVA20-2-005-C
BA47-29 2P 6 А х-на С	6	С	2P PIN 63 А	6	72	MVA20-2-006-C
BA47-29 2P 8 А х-на С	8	С	2P PIN 63 А	6	72	MVA20-2-008-C
BA47-29 2P 10 А х-на С	10	С	2P PIN 63 А	6	72	MVA20-2-010-C
BA47-29 2P 13 А х-на С	13	С	2P PIN 63 А	6	72	MVA20-2-013-C
BA47-29 2P 16 А х-на С	16	С	2P PIN 63 А	6	72	MVA20-2-016-C
BA47-29 2P 20 А х-на С	20	С	2P PIN 63 А	6	72	MVA20-2-020-C
BA47-29 2P 25 А х-на С	25	С	2P PIN 63 А	6	72	MVA20-2-025-C
BA47-29 2P 32 А х-на С	32	С	2P PIN 63 А	6	72	MVA20-2-032-C
BA47-29 2P 40 А х-на С	40	С	2P PIN 63 А	6	72	MVA20-2-040-C
BA47-29 2P 50 А х-на С	50	С	2P PIN 63 А	6	72	MVA20-2-050-C
BA47-29 2P 63 А х-на С	63	С	2P PIN 63 А	6	72	MVA20-2-063-C



BA47-29 2P 1 А х-на D	1	D	2P PIN 63 А	6	72	MVA20-2-001-D
BA47-29 2P 2 А х-на D	2	D	2P PIN 63 А	6	72	MVA20-2-002-D
BA47-29 2P 3 А х-на D	3	D	2P PIN 63 А	6	72	MVA20-2-003-D
BA47-29 2P 4 А х-на D	4	D	2P PIN 63 А	6	72	MVA20-2-004-D
BA47-29 2P 5 А х-на D	5	D	2P PIN 63 А	6	72	MVA20-2-005-D
BA47-29 2P 6 А х-на D	6	D	2P PIN 63 А	6	72	MVA20-2-006-D
BA47-29 2P 8 А х-на D	8	D	2P PIN 63 А	6	72	MVA20-2-008-D
BA47-29 2P 10 А х-на D	10	D	2P PIN 63 А	6	72	MVA20-2-010-D
BA47-29 2P 13 А х-на D	13	D	2P PIN 63 А	6	72	MVA20-2-013-D
BA47-29 2P 16 А х-на D	16	D	2P PIN 63 А	6	72	MVA20-2-016-D
BA47-29 2P 20 А х-на D	20	D	2P PIN 63 А	6	72	MVA20-2-020-D
BA47-29 2P 25 А х-на D	25	D	2P PIN 63 А	6	72	MVA20-2-025-D
BA47-29 2P 32 А х-на D	32	D	2P PIN 63 А	6	72	MVA20-2-032-D
BA47-29 2P 40 А х-на D	40	D	2P PIN 63 А	6	72	MVA20-2-040-D
BA47-29 2P 50 А х-на D	50	D	2P PIN 63 А	6	72	MVA20-2-050-D
BA47-29 2P 63 А х-на D	63	D	2P PIN 63 А	6	72	MVA20-2-063-D



Наименование	Номинальный ток, А	Характеристика срабатывания расцепителя	Тип шины	Количество в упаковке, шт.		Артикул
				групповой	транспортной	
BA47-29 3P 1 A х-ка В	1	В	3P PIN 63 A	4	48	MVA20-3-001-B
BA47-29 3P 2 A х-ка В	2	В	3P PIN 63 A	4	48	MVA20-3-002-B
BA47-29 3P 3 A х-ка В	3	В	3P PIN 63 A	4	48	MVA20-3-003-B
BA47-29 3P 4 A х-ка В	4	В	3P PIN 63 A	4	48	MVA20-3-004-B
BA47-29 3P 5 A х-ка В	5	В	3P PIN 63 A	4	48	MVA20-3-005-B
BA47-29 3P 6 A х-ка В	6	В	3P PIN 63 A	4	48	MVA20-3-006-B
BA47-29 3P 8 A х-ка В	8	В	3P PIN 63 A	4	48	MVA20-3-008-B
BA47-29 3P 10 A х-ка В	10	В	3P PIN 63 A	4	48	MVA20-3-010-B
BA47-29 3P 13 A х-ка В	13	В	3P PIN 63 A	4	48	MVA20-3-013-B
BA47-29 3P 16 A х-ка В	16	В	3P PIN 63 A	4	48	MVA20-3-016-B
BA47-29 3P 20 A х-ка В	20	В	3P PIN 63 A	4	48	MVA20-3-020-B
BA47-29 3P 25 A х-ка В	25	В	3P PIN 63 A	4	48	MVA20-3-025-B
BA47-29 3P 32 A х-ка В	32	В	3P PIN 63 A	4	48	MVA20-3-032-B
BA47-29 3P 40 A х-ка В	40	В	3P PIN 63 A	4	48	MVA20-3-040-B
BA47-29 3P 50 A х-ка В	50	В	3P PIN 63 A	4	48	MVA20-3-050-B
BA47-29 3P 63 A х-ка В	63	В	3P PIN 63 A	4	48	MVA20-3-063-B



BA47-29 3P 1 A х-ка С	1	С	3P PIN 63 A	4	48	MVA20-3-001-C
BA47-29 3P 2 A х-ка С	2	С	3P PIN 63 A	4	48	MVA20-3-002-C
BA47-29 3P 3 A х-ка С	3	С	3P PIN 63 A	4	48	MVA20-3-003-C
BA47-29 3P 4 A х-ка С	4	С	3P PIN 63 A	4	48	MVA20-3-004-C
BA47-29 3P 5 A х-ка С	5	С	3P PIN 63 A	4	48	MVA20-3-005-C
BA47-29 3P 6 A х-ка С	6	С	3P PIN 63 A	4	48	MVA20-3-006-C
BA47-29 3P 8 A х-ка С	8	С	3P PIN 63 A	4	48	MVA20-3-008-C
BA47-29 3P 10 A х-ка С	10	С	3P PIN 63 A	4	48	MVA20-3-010-C
BA47-29 3P 13 A х-ка С	13	С	3P PIN 63 A	4	48	MVA20-3-013-C
BA47-29 3P 16 A х-ка С	16	С	3P PIN 63 A	4	48	MVA20-3-016-C
BA47-29 3P 20 A х-ка С	20	С	3P PIN 63 A	4	48	MVA20-3-020-C
BA47-29 3P 25 A х-ка С	25	С	3P PIN 63 A	4	48	MVA20-3-025-C
BA47-29 3P 32 A х-ка С	32	С	3P PIN 63 A	4	48	MVA20-3-032-C
BA47-29 3P 40 A х-ка С	40	С	3P PIN 63 A	4	48	MVA20-3-040-C
BA47-29 3P 50 A х-ка С	50	С	3P PIN 63 A	4	48	MVA20-3-050-C
BA47-29 3P 63 A х-ка С	63	С	3P PIN 63 A	4	48	MVA20-3-063-C



BA47-29 3P 1 A х-ка D	1	D	3P PIN 63 A	4	48	MVA20-3-001-D
BA47-29 3P 2 A х-ка D	2	D	3P PIN 63 A	4	48	MVA20-3-002-D
BA47-29 3P 3 A х-ка D	3	D	3P PIN 63 A	4	48	MVA20-3-003-D
BA47-29 3P 4 A х-ка D	4	D	3P PIN 63 A	4	48	MVA20-3-004-D
BA47-29 3P 5 A х-ка D	5	D	3P PIN 63 A	4	48	MVA20-3-005-D
BA47-29 3P 6 A х-ка D	6	D	3P PIN 63 A	4	48	MVA20-3-006-D
BA47-29 3P 8 A х-ка D	8	D	3P PIN 63 A	4	48	MVA20-3-008-D
BA47-29 3P 10 A х-ка D	10	D	3P PIN 63 A	4	48	MVA20-3-010-D
BA47-29 3P 13 A х-ка D	13	D	3P PIN 63 A	4	48	MVA20-3-013-D
BA47-29 3P 16 A х-ка D	16	D	3P PIN 63 A	4	48	MVA20-3-016-D
BA47-29 3P 20 A х-ка D	20	D	3P PIN 63 A	4	48	MVA20-3-020-D
BA47-29 3P 25 A х-ка D	25	D	3P PIN 63 A	4	48	MVA20-3-025-D
BA47-29 3P 32 A х-ка D	32	D	3P PIN 63 A	4	48	MVA20-3-032-D
BA47-29 3P 40 A х-ка D	40	D	3P PIN 63 A	4	48	MVA20-3-040-D
BA47-29 3P 50 A х-ка D	50	D	3P PIN 63 A	4	48	MVA20-3-050-D
BA47-29 3P 63 A х-ка D	63	D	3P PIN 63 A	4	48	MVA20-3-063-D



Наименование	Номинальный ток, А	Характеристика срабатывания расцепителя	Тип шины	Количество в упаковке, шт.		Артикул
				групповой	транспортной	
BA47-29 4P 1 А х-на В	1	В	4P PIN 63 А	3	36	MVA20-4-001-B
BA47-29 4P 2 А х-на В	2	В	4P PIN 63 А	3	36	MVA20-4-002-B
BA47-29 4P 3 А х-на В	3	В	4P PIN 63 А	3	36	MVA20-4-003-B
BA47-29 4P 4 А х-на В	4	В	4P PIN 63 А	3	36	MVA20-4-004-B
BA47-29 4P 5 А х-на В	5	В	4P PIN 63 А	3	36	MVA20-4-005-B
BA47-29 4P 6 А х-на В	6	В	4P PIN 63 А	3	36	MVA20-4-006-B
BA47-29 4P 8 А х-на В	8	В	4P PIN 63 А	3	36	MVA20-4-008-B
BA47-29 4P 10 А х-на В	10	В	4P PIN 63 А	3	36	MVA20-4-010-B
BA47-29 4P 13 А х-на В	13	В	4P PIN 63 А	3	36	MVA20-4-013-B
BA47-29 4P 16 А х-на В	16	В	4P PIN 63 А	3	36	MVA20-4-016-B
BA47-29 4P 20 А х-на В	20	В	4P PIN 63 А	3	36	MVA20-4-020-B
BA47-29 4P 25 А х-на В	25	В	4P PIN 63 А	3	36	MVA20-4-025-B
BA47-29 4P 32 А х-на В	32	В	4P PIN 63 А	3	36	MVA20-4-032-B
BA47-29 4P 40 А х-на В	40	В	4P PIN 63 А	3	36	MVA20-4-040-B
BA47-29 4P 50 А х-на В	50	В	4P PIN 63 А	3	36	MVA20-4-050-B
BA47-29 4P 63 А х-на В	63	В	4P PIN 63 А	3	36	MVA20-4-063-B



BA47-29 4P 1 А х-на С	1	С	4P PIN 63 А	3	36	MVA20-4-001-C
BA47-29 4P 2 А х-на С	2	С	4P PIN 63 А	3	36	MVA20-4-002-C
BA47-29 4P 3 А х-на С	3	С	4P PIN 63 А	3	36	MVA20-4-003-C
BA47-29 4P 4 А х-на С	4	С	4P PIN 63 А	3	36	MVA20-4-004-C
BA47-29 4P 5 А х-на С	5	С	4P PIN 63 А	3	36	MVA20-4-005-C
BA47-29 4P 6 А х-на С	6	С	4P PIN 63 А	3	36	MVA20-4-006-C
BA47-29 4P 8 А х-на С	8	С	4P PIN 63 А	3	36	MVA20-4-008-C
BA47-29 4P 10 А х-на С	10	С	4P PIN 63 А	3	36	MVA20-4-010-C
BA47-29 4P 13 А х-на С	13	С	4P PIN 63 А	3	36	MVA20-4-013-C
BA47-29 4P 16 А х-на С	16	С	4P PIN 63 А	3	36	MVA20-4-016-C
BA47-29 4P 20 А х-на С	20	С	4P PIN 63 А	3	36	MVA20-4-020-C
BA47-29 4P 25 А х-на С	25	С	4P PIN 63 А	3	36	MVA20-4-025-C
BA47-29 4P 32 А х-на С	32	С	4P PIN 63 А	3	36	MVA20-4-032-C
BA47-29 4P 40 А х-на С	40	С	4P PIN 63 А	3	36	MVA20-4-040-C
BA47-29 4P 50 А х-на С	50	С	4P PIN 63 А	3	36	MVA20-4-050-C
BA47-29 4P 63 А х-на С	63	С	4P PIN 63 А	3	36	MVA20-4-063-C



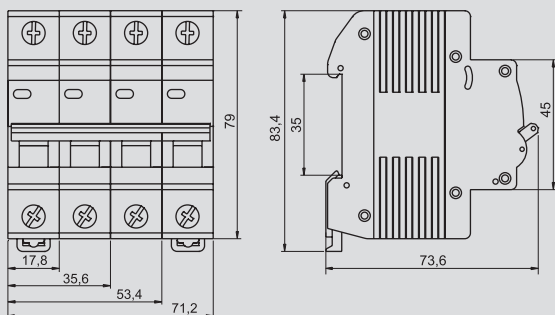
BA47-29 4P 1 А х-на D	1	D	4P PIN 63 А	3	36	MVA20-4-001-D
BA47-29 4P 2 А х-на D	2	D	4P PIN 63 А	3	36	MVA20-4-002-D
BA47-29 4P 3 А х-на D	3	D	4P PIN 63 А	3	36	MVA20-4-003-D
BA47-29 4P 4 А х-на D	4	D	4P PIN 63 А	3	36	MVA20-4-004-D
BA47-29 4P 5 А х-на D	5	D	4P PIN 63 А	3	36	MVA20-4-005-D
BA47-29 4P 6 А х-на D	6	D	4P PIN 63 А	3	36	MVA20-4-006-D
BA47-29 4P 8 А х-на D	8	D	4P PIN 63 А	3	36	MVA20-4-008-D
BA47-29 4P 10 А х-на D	10	D	4P PIN 63 А	3	36	MVA20-4-010-D
BA47-29 4P 13 А х-на D	13	D	4P PIN 63 А	3	36	MVA20-4-013-D
BA47-29 4P 16 А х-на D	16	D	4P PIN 63 А	3	36	MVA20-4-016-D
BA47-29 4P 20 А х-на D	20	D	4P PIN 63 А	3	36	MVA20-4-020-D
BA47-29 4P 25 А х-на D	25	D	4P PIN 63 А	3	36	MVA20-4-025-D
BA47-29 4P 32 А х-на D	32	D	4P PIN 63 А	3	36	MVA20-4-032-D
BA47-29 4P 40 А х-на D	40	D	4P PIN 63 А	3	36	MVA20-4-040-D
BA47-29 4P 50 А х-на D	50	D	4P PIN 63 А	3	36	MVA20-4-050-D
BA47-29 4P 63 А х-на D	63	D	4P PIN 63 А	3	36	MVA20-4-063-D



Технические характеристики

Соответствуют стандартам	ГОСТ Р 50345-2010, ТУ 2000 АГИЕ.641.235.003
Номинальное напряжение частотой 50 Гц, В	230/400
Номинальный ток I_n , А	0,5; 1; 1,6; 2; 2,5; 3; 4; 5; 6; 8; 10; 13; 16; 20; 25; 32; 40; 50; 63
Номинальная отключающая способность, А	4500
Напряжение постоянного тока, В/полюс	48
Характеристики срабатывания электромагнитного расцепителя	B, C, D
Число полюсов	1, 2, 3, 4
Условия эксплуатации	УХЛ4
Степень защиты выключателя	IP20
Электрическая износостойкость, циклов В-О, не менее	6000
Механическая износостойкость, циклов В-О, не менее	20 000
Максимальное сечение присоединяемых проводов, мм ²	25
Наличие драгоценных металлов (серебро), г/полюс	0,15 ÷ 0,22
Масса одного полюса, кг	0,1
Индикатор положения контактов (на лицевой панели)	есть
Возможность присоединения к контактным зажимам соединительных шин	PIN (штырь), FORK (вилка)
Диапазон рабочих температур, °С	-40 ÷ +50

Габаритные размеры



Автоматические выключатели ВА47-60

Автоматические выключатели типа ВА47-60 предназначены для автоматического отключения источника питания при появлении сверхтоков.

Рекомендуются к применению в групповых щитках (квартирных и этажных), щитах учетно-распределительных жилых, общественных, бытовых и административных зданий.

64 типоразмера на 8 номинальных токов от 6 до 63 А.

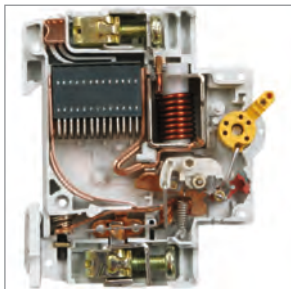


Выключатель награжден золотой медалью 20-й Международной выставки «Электро-2011» в номинации «Лучшее электрооборудование» за высокие показатели качества.

Преимущества

- Два типа защиты от сверхтоков – тепловая и электромагнитная.
- Независимый индикатор положения контактов.
- Защелка на DIN-рейку с двойным фиксированным положением.
- Широкий диапазон рабочих температур от –40 до +50 °С.
- Широкая рукоятка для удобства включения/выключения автоматического выключателя.
- Насечки на контактных зажимах снижают тепловые потери и увеличивают механическую прочность соединения.

Особенности конструкции



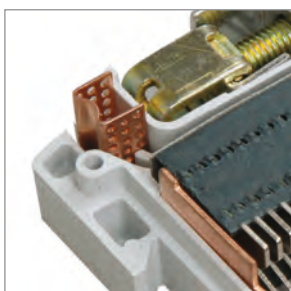
Конструкция выключателя предусматривает два типа защиты от сверхтоков, что существенно повышает защищенность распределительных и групповых цепей.



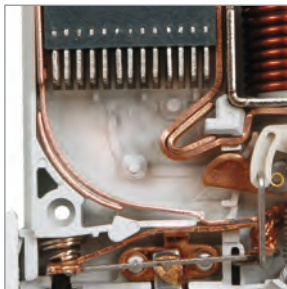
Увеличенная дугогасительная камера позволяет разбить электрическую дугу на большое количество маленьких дуг, тем самым быстрее ее погасить.



Возможность двойного присоединения (PIN и FORK) как со стороны сети, так и со стороны нагрузки – вариативность присоединения и сокращение длины проводников.



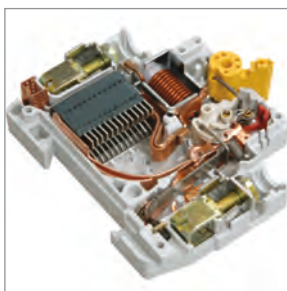
Двойная искрогасящая решетка на выходе дугогасительной камеры повышает пожаробезопасность аппарата, препятствуя выбрасыванию продуктов горения наружу.



Токоведущие части изготовлены из высококачественной электротехнической меди.



Напайка на контактной группе выполнена из серебросодержащего композита.







Внедрена новая конструкция механизма свободного расцепления (значительно уменьшено время разрыва контактов).



Увеличенный размер головки винта с универсальным шлицом (+, -) облегчает монтаж и предотвращает выпадение винтов при установке.

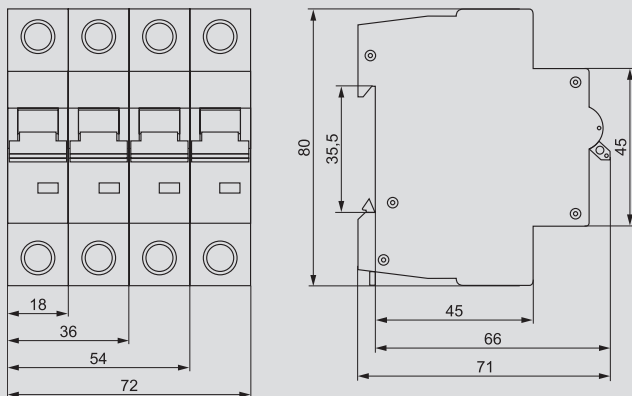
	Наименование	Номинальный ток, А	Характеристика срабатывания расцепителя	Тип шины	Количество в упаковке, шт.		Артикул
					групповой	транспортной	
	BA47-60 1P 6 А х-на С	6	C	1P PIN, FORK 100 А	12	180	MVA41-1-006-C
	BA47-60 1P 10 А х-на С	10	C	1P PIN, FORK 100 А	12	180	MVA41-1-010-C
	BA47-60 1P 16 А х-на С	16	C	1P PIN, FORK 100 А	12	180	MVA41-1-016-C
	BA47-60 1P 25 А х-на С	25	C	1P PIN, FORK 100 А	12	180	MVA41-1-025-C
	BA47-60 1P 32 А х-на С	32	C	1P PIN, FORK 100 А	12	180	MVA41-1-032-C
	BA47-60 1P 40 А х-на С	40	C	1P PIN, FORK 100 А	12	180	MVA41-1-040-C
	BA47-60 1P 50 А х-на С	50	C	1P PIN, FORK 100 А	12	180	MVA41-1-050-C
	BA47-60 1P 63 А х-на С	63	C	1P PIN, FORK 100 А	12	180	MVA41-1-063-C
	BA47-60 1P 6 А х-на D	6	D	1P PIN, FORK 100 А	12	180	MVA41-1-006-D
	BA47-60 1P 10 А х-на D	10	D	1P PIN, FORK 100 А	12	180	MVA41-1-010-D
	BA47-60 1P 16 А х-на D	16	D	1P PIN, FORK 100 А	12	180	MVA41-1-016-D
	BA47-60 1P 25 А х-на D	25	D	1P PIN, FORK 100 А	12	180	MVA41-1-025-D
	BA47-60 1P 32 А х-на D	32	D	1P PIN, FORK 100 А	12	180	MVA41-1-032-D
	BA47-60 1P 40 А х-на D	40	D	1P PIN, FORK 100 А	12	180	MVA41-1-040-D
	BA47-60 1P 50 А х-на D	50	D	1P PIN, FORK 100 А	12	180	MVA41-1-050-D
	BA47-60 1P 63 А х-на D	63	D	1P PIN, FORK 100 А	12	180	MVA41-1-063-D
	BA47-60 2P 6 А х-на С	6	C	2P PIN, FORK 100 А	4	60	MVA41-3-006-C
	BA47-60 2P 10 А х-на С	10	C	2P PIN, FORK 100 А	4	60	MVA41-3-010-C
	BA47-60 2P 16 А х-на С	16	C	2P PIN, FORK 100 А	4	60	MVA41-3-016-C
	BA47-60 2P 25 А х-на С	25	C	2P PIN, FORK 100 А	4	60	MVA41-3-025-C
	BA47-60 2P 32 А х-на С	32	C	2P PIN, FORK 100 А	4	60	MVA41-3-032-C
	BA47-60 2P 40 А х-на С	40	C	2P PIN, FORK 100 А	4	60	MVA41-3-040-C
	BA47-60 2P 50 А х-на С	50	C	2P PIN, FORK 100 А	4	60	MVA41-3-050-C
	BA47-60 2P 63 А х-на С	63	C	2P PIN, FORK 100 А	4	60	MVA41-3-063-C
	BA47-60 2P 6 А х-на D	6	D	2P PIN, FORK 100 А	6	90	MVA41-2-006-D
	BA47-60 2P 10 А х-на D	10	D	2P PIN, FORK 100 А	6	90	MVA41-2-010-D
	BA47-60 2P 16 А х-на D	16	D	2P PIN, FORK 100 А	6	90	MVA41-2-016-D
	BA47-60 2P 25 А х-на D	25	D	2P PIN, FORK 100 А	6	90	MVA41-2-025-D
	BA47-60 2P 32 А х-на D	32	D	2P PIN, FORK 100 А	6	90	MVA41-2-032-D
	BA47-60 2P 40 А х-на D	40	D	2P PIN, FORK 100 А	6	90	MVA41-2-040-D
	BA47-60 2P 50 А х-на D	50	D	2P PIN, FORK 100 А	6	90	MVA41-2-050-D
	BA47-60 2P 63 А х-на D	63	D	2P PIN, FORK 100 А	6	90	MVA41-2-063-D

	Наименование	Номинальный ток, А	Характеристика срабатывания расцепителя	Тип шины	Количество в упаковке, шт.		Артикул
					групповой	транспортной	
	BA47-60 3P 6 А х-ка С	6	C	3P PIN, FORK 100 А	4	60	MVA41-3-006-C
	BA47-60 3P 10 А х-ка С	10	C	3P PIN, FORK 100 А	4	60	MVA41-3-010-C
	BA47-60 3P 16 А х-ка С	16	C	3P PIN, FORK 100 А	4	60	MVA41-3-016-C
	BA47-60 3P 25 А х-ка С	25	C	3P PIN, FORK 100 А	4	60	MVA41-3-025-C
	BA47-60 3P 32 А х-ка С	32	C	3P PIN, FORK 100 А	4	60	MVA41-3-032-C
	BA47-60 3P 40 А х-ка С	40	C	3P PIN, FORK 100 А	4	60	MVA41-3-040-C
	BA47-60 3P 50 А х-ка С	50	C	3P PIN, FORK 100 А	4	60	MVA41-3-050-C
BA47-60 3P 63 А х-ка С	63	C	3P PIN, FORK 100 А	4	60	MVA41-3-063-C	
	BA47-60 3P 6 А х-ка D	6	D	3P PIN, FORK 100 А	4	60	MVA41-3-006-D
	BA47-60 3P 10 А х-ка D	10	D	3P PIN, FORK 100 А	4	60	MVA41-3-010-D
	BA47-60 3P 16 А х-ка D	16	D	3P PIN, FORK 100 А	4	60	MVA41-3-016-D
	BA47-60 3P 25 А х-ка D	25	D	3P PIN, FORK 100 А	4	60	MVA41-3-025-D
	BA47-60 3P 32 А х-ка D	32	D	3P PIN, FORK 100 А	4	60	MVA41-3-032-D
	BA47-60 3P 40 А х-ка D	40	D	3P PIN, FORK 100 А	4	60	MVA41-3-040-D
	BA47-60 3P 50 А х-ка D	50	D	3P PIN, FORK 100 А	4	60	MVA41-3-050-D
BA47-60 3P 63 А х-ка D	63	D	3P PIN, FORK 100 А	4	60	MVA41-3-063-D	
	BA47-60 4P 6 А х-ка С	6	C	4P PIN, FORK 100 А	3	45	MVA41-4-006-C
	BA47-60 4P 10 А х-ка С	10	C	4P PIN, FORK 100 А	3	45	MVA41-4-010-C
	BA47-60 4P 16 А х-ка С	16	C	4P PIN, FORK 100 А	3	45	MVA41-4-016-C
	BA47-60 4P 25 А х-ка С	25	C	4P PIN, FORK 100 А	3	45	MVA41-4-025-C
	BA47-60 4P 32 А х-ка С	32	C	4P PIN, FORK 100 А	3	45	MVA41-4-032-C
	BA47-60 4P 40 А х-ка С	40	C	4P PIN, FORK 100 А	3	45	MVA41-4-040-C
	BA47-60 4P 50 А х-ка С	50	C	4P PIN, FORK 100 А	3	45	MVA41-4-050-C
BA47-60 4P 63 А х-ка С	63	C	4P PIN, FORK 100 А	3	45	MVA41-4-063-C	
	BA47-60 4P 6 А х-ка D	6	D	4P PIN, FORK 100 А	3	45	MVA41-4-006-D
	BA47-60 4P 10 А х-ка D	10	D	4P PIN, FORK 100 А	3	45	MVA41-4-010-D
	BA47-60 4P 16 А х-ка D	16	D	4P PIN, FORK 100 А	3	45	MVA41-4-016-D
	BA47-60 4P 25 А х-ка D	25	D	4P PIN, FORK 100 А	3	45	MVA41-4-025-D
	BA47-60 4P 32 А х-ка D	32	D	4P PIN, FORK 100 А	3	45	MVA41-4-032-D
	BA47-60 4P 40 А х-ка D	40	D	4P PIN, FORK 100 А	3	45	MVA41-4-040-D
	BA47-60 4P 50 А х-ка D	50	D	4P PIN, FORK 100 А	3	45	MVA41-4-050-D
BA47-60 4P 63 А х-ка D	63	D	4P PIN, FORK 100 А	3	45	MVA41-4-063-D	

Технические характеристики

Соответствуют стандартам	ГОСТ Р 50345, ТУ 3421-035-18461115-2010
Номинальное напряжение частотой 50 Гц, В	230/400
Номинальный ток, А	6, 10, 16, 25, 32, 40, 50, 63
Номинальная отключающая способность, А	6000
Напряжение постоянного тока, В/полюс	48
Характеристики срабатывания электромагнитного расцепителя	C, D
Число полюсов	1÷4
Условия эксплуатации	УХЛ4
Степень защиты выключателя	IP20
Электрическая износостойкость, циклов В-О, не менее	6000
Механическая износостойкость, циклов В-О, не менее	20 000
Максимальное сечение присоединяемых проводов, мм ²	25
Наличие драгоценных металлов (серебро), г/полюс, не менее	0,2
Масса одного полюса, кг, не более	0,2
Диапазон рабочих температур, °С	- 40 ÷ +50

Габаритные размеры



Автоматические выключатели ВА47-100

НОВИНКА

Автоматические выключатели ВА47-100 предназначены для защиты распределительных и групповых цепей, имеющих активную и индуктивную нагрузки.

Рекомендуются к применению во вводно-распределительных устройствах бытовых и промышленных электроустановок.

80 типоразмеров на 10 номинальных токов от 10 до 100 А.



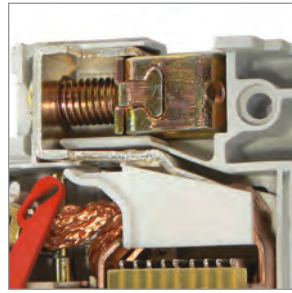
Преимущества

- Два типа защиты от перегрузки и короткого замыкания.
- Полный комплект дополнительных устройств с возможностью простой самостоятельной установки:
 - контакт состояния КС47;
 - контакт состояния КСВ47;
 - расцепитель минимального напряжения РММ47;
 - расцепитель независимый РН47.
- Независимый индикатор положения контактов.
- Защелка на DIN-рейку с двойным фиксированным положением.
- Широкий диапазон рабочих температур от –40 до +50 °С.
- Усовершенствованная более широкая рукоятка выключателя с увеличенной площадью контакта.
- Насечки на контактных зажимах снижают тепловые потери и увеличивают механическую устойчивость соединения.
- Увеличенная коммутационная способность 10 кА позволяет устанавливать ВА47-100 в качестве вводных автоматических выключателей.

Особенности конструкции



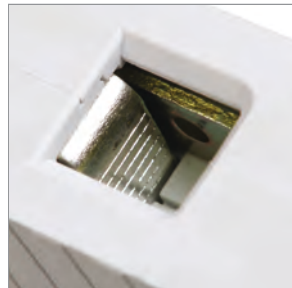
Индикатор состояния главной цепи предоставляет точную информацию о состоянии контактов независимо от положения рукоятки.



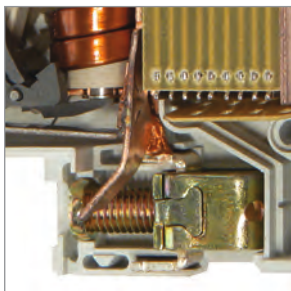
Напайка из серебросодержащего композита повышает износостойкость контактной группы и снижает переходное сопротивление.



Унифицированный корпус с возможностью подключения дополнительных устройств не требует разбора – возможность самостоятельного подключения.



Насечки на контактных зажимах снижают тепловые потери и увеличивают механическую устойчивость соединения.



Защита от изменения заводских настроек механизма теплового расцепителя плексигласовой вставкой.



Конструкция ВА 47-100 позволяет присоединять дополнительные устройства (РН47, РММ47, КС/КСВ47) безвинтовым способом.



Эргономичный дизайн рукоятки включения/выключения облегчает процесс коммутации.



Быстрый монтаж и дополнительная надёжность крепления на DIN-рейке с помощью защёлки с двойным фиксированным положением.

Ассортимент

	Наименование	Номинальный ток, А	Характеристика срабатывания расцепителя	Тип шины	Количество в упаковке,		Артикул
					шт. групп.	трансп.	
	BA47-100 1P 10 А х-на С	10	C	1P PIN 100 А шаг 27 мм	12	120	MVA40-1-010-C
	BA47-100 1P 16 А х-на С	16	C	1P PIN 100 А шаг 27 мм	12	120	MVA40-1-016-C
	BA47-100 1P 25 А х-на С	25	C	1P PIN 100 А шаг 27 мм	12	120	MVA40-1-025-C
	BA47-100 1P 32 А х-на С	32	C	1P PIN 100 А шаг 27 мм	12	120	MVA40-1-032-C
	BA47-100 1P 35 А х-на С	35	C	1P PIN 100 А шаг 27 мм	12	120	MVA40-1-035-C
	BA47-100 1P 40 А х-на С	40	C	1P PIN 100 А шаг 27 мм	12	120	MVA40-1-040-C
	BA47-100 1P 50 А х-на С	50	C	1P PIN 100 А шаг 27 мм	12	120	MVA40-1-050-C
	BA47-100 1P 63 А х-на С	63	C	1P PIN 100 А шаг 27 мм	12	120	MVA40-1-063-C
	BA47-100 1P 80 А х-на С	80	C	1P PIN 100 А шаг 27 мм	12	120	MVA40-1-080-C
BA47-100 1P 100 А х-на С	100	C	1P PIN 100 А шаг 27 мм	12	120	MVA40-1-100-C	
	BA47-100 1P 10 А 10 кА х-на D	10	D	1P PIN 100 А шаг 27 мм	12	120	MVA40-1-010-D
	BA47-100 1P 16 А 10 кА х-на D	16	D	1P PIN 100 А шаг 27 мм	12	120	MVA40-1-016-D
	BA47-100 1P 25 А 10 кА х-на D	25	D	1P PIN 100 А шаг 27 мм	12	120	MVA40-1-025-D
	BA47-100 1P 32 А 10 кА х-на D	32	D	1P PIN 100 А шаг 27 мм	12	120	MVA40-1-032-D
	BA47-100 1P 35 А 10 кА х-на D	35	D	1P PIN 100 А шаг 27 мм	12	120	MVA40-1-035-D
	BA47-100 1P 40 А 10 кА х-на D	40	D	1P PIN 100 А шаг 27 мм	12	120	MVA40-1-040-D
	BA47-100 1P 50 А 10 кА х-на D	50	D	1P PIN 100 А шаг 27 мм	12	120	MVA40-1-050-D
	BA47-100 1P 63 А 10 кА х-на D	63	D	1P PIN 100 А шаг 27 мм	12	120	MVA40-1-063-D
	BA47-100 1P 80 А 10 кА х-на D	80	D	1P PIN 100 А шаг 27 мм	12	120	MVA40-1-080-D
BA47-100 1P 100 А 10 кА х-на D	100	D	1P PIN 100 А шаг 27 мм	12	120	MVA40-1-100-D	
	BA47-100 2P 10 А х-на С	10	C	1P PIN 100 А шаг 27 мм	6	60	MVA40-2-010-C
	BA47-100 2P 16 А х-на С	16	C	2P PIN 100 А шаг 27 мм	6	60	MVA40-2-016-C
	BA47-100 2P 25 А х-на С	25	C	2P PIN 100 А шаг 27 мм	6	60	MVA40-2-025-C
	BA47-100 2P 32 А х-на С	32	C	2P PIN 100 А шаг 27 мм	6	60	MVA40-2-032-C
	BA47-100 2P 35 А х-на С	35	C	2P PIN 100 А шаг 27 мм	6	60	MVA40-2-035-C
	BA47-100 2P 40 А х-на С	40	C	2P PIN 100 А шаг 27 мм	6	60	MVA40-2-040-C
	BA47-100 2P 50 А х-на С	50	C	2P PIN 100 А шаг 27 мм	6	60	MVA40-2-050-C
	BA47-100 2P 63 А х-на С	63	C	2P PIN 100 А шаг 27 мм	6	60	MVA40-2-063-C
	BA47-100 2P 80 А х-на С	80	C	2P PIN 100 А шаг 27 мм	6	60	MVA40-2-080-C
BA47-100 2P 100 А х-на С	100	C	2P PIN 100 А шаг 27 мм	6	60	MVA40-2-100-C	
	BA47-100 2P 10 А 10 кА х-на D	10	D	2P PIN 100 А шаг 27 мм	6	60	MVA40-2-010-D
	BA47-100 2P 16 А 10 кА х-на D	16	D	2P PIN 100 А шаг 27 мм	6	60	MVA40-2-016-D
	BA47-100 2P 25 А 10 кА х-на D	25	D	2P PIN 100 А шаг 27 мм	6	60	MVA40-2-025-D
	BA47-100 2P 32 А 10 кА х-на D	32	D	2P PIN 100 А шаг 27 мм	6	60	MVA40-2-032-D
	BA47-100 2P 35 А 10 кА х-на D	35	D	2P PIN 100 А шаг 27 мм	6	60	MVA40-2-035-D
	BA47-100 2P 40 А 10 кА х-на D	40	D	2P PIN 100 А шаг 27 мм	6	60	MVA40-2-040-D
	BA47-100 2P 50 А 10 кА х-на D	50	D	2P PIN 100 А шаг 27 мм	6	60	MVA40-2-050-D
	BA47-100 2P 63 А 10 кА х-на D	63	D	2P PIN 100 А шаг 27 мм	6	60	MVA40-2-063-D
	BA47-100 2P 80 А 10 кА х-на D	80	D	2P PIN 100 А шаг 27 мм	6	60	MVA40-2-080-D
BA47-100 2P 100 А 10 кА х-на D	100	D	2P PIN 100 А шаг 27 мм	6	60	MVA40-2-100-D	

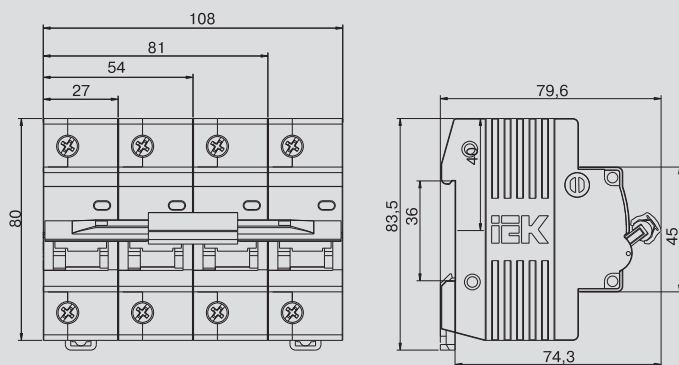
	Наименование	Номинальный ток, А	Характеристика срабатывания расцепителя	Тип шины	Количество в упаковке,		Артикул
					шт. групп.	трансп.	
	BA47-100 3P 10 А х-ка С	10	C	3P PIN 100 А шаг 27 мм	4	40	MVA40-3-010-C
	BA47-100 3P 16 А х-ка С	16	C	3P PIN 100 А шаг 27 мм	4	40	MVA40-3-016-C
	BA47-100 3P 25 А х-ка С	25	C	3P PIN 100 А шаг 27 мм	4	40	MVA40-3-025-C
	BA47-100 3P 32 А х-ка С	32	C	3P PIN 100 А шаг 27 мм	4	40	MVA40-3-032-C
	BA47-100 3P 35 А х-ка С	35	C	3P PIN 100 А шаг 27 мм	4	40	MVA40-3-035-C
	BA47-100 3P 40 А х-ка С	40	C	3P PIN 100 А шаг 27 мм	4	40	MVA40-3-040-C
	BA47-100 3P 50 А х-ка С	50	C	3P PIN 100 А шаг 27 мм	4	40	MVA40-3-050-C
	BA47-100 3P 63 А х-ка С	63	C	3P PIN 100 А шаг 27 мм	4	40	MVA40-3-063-C
	BA47-100 3P 80 А х-ка С	80	C	3P PIN 100 А шаг 27 мм	4	40	MVA40-3-080-C
	BA47-100 3P 100 А х-ка С	100	C	3P PIN 100 А шаг 27 мм	4	40	MVA40-3-100-C
	BA47-100 3P 10 А 10 кА х-ка D	10	D	3P PIN 100 А шаг 27 мм	4	40	MVA40-3-010-D
	BA47-100 3P 16 А 10 кА х-ка D	16	D	3P PIN 100 А шаг 27 мм	4	40	MVA40-3-016-D
	BA47-100 3P 25 А 10 кА х-ка D	25	D	3P PIN 100 А шаг 27 мм	4	40	MVA40-3-025-D
	BA47-100 3P 32 А 10 кА х-ка D	32	D	3P PIN 100 А шаг 27 мм	4	40	MVA40-3-032-D
	BA47-100 3P 35 А 10 кА х-ка D	35	D	3P PIN 100 А шаг 27 мм	4	40	MVA40-3-035-D
	BA47-100 3P 40 А 10 кА х-ка D	40	D	3P PIN 100 А шаг 27 мм	4	40	MVA40-3-040-D
	BA47-100 3P 50 А 10 кА х-ка D	50	D	3P PIN 100 А шаг 27 мм	4	40	MVA40-3-050-D
	BA47-100 3P 63 А 10 кА х-ка D	63	D	3P PIN 100 А шаг 27 мм	4	40	MVA40-3-063-D
	BA47-100 3P 80 А 10 кА х-ка D	80	D	3P PIN 100 А шаг 27 мм	4	40	MVA40-3-080-D
	BA47-100 3P 100 А 10 кА х-ка D	100	D	3P PIN 100 А шаг 27 мм	4	40	MVA40-3-100-D
	BA47-100 4P 10 А х-ка С	10	C	4P PIN 100 А шаг 27 мм	3	30	MVA40-4-010-C
	BA47-100 4P 16 А х-ка С	16	C	4P PIN 100 А шаг 27 мм	3	30	MVA40-4-016-C
	BA47-100 4P 25 А х-ка С	25	C	4P PIN 100 А шаг 27 мм	3	30	MVA40-4-025-C
	BA47-100 4P 32 А х-ка С	32	C	4P PIN 100 А шаг 27 мм	3	30	MVA40-4-032-C
	BA47-100 4P 35 А х-ка С	35	C	4P PIN 100 А шаг 27 мм	3	30	MVA40-4-035-C
	BA47-100 4P 40 А х-ка С	40	C	4P PIN 100 А шаг 27 мм	3	30	MVA40-4-040-C
	BA47-100 4P 50 А х-ка С	50	C	4P PIN 100 А шаг 27 мм	3	30	MVA40-4-050-C
	BA47-100 4P 63 А х-ка С	63	C	4P PIN 100 А шаг 27 мм	3	30	MVA40-4-063-C
	BA47-100 4P 80 А х-ка С	80	C	4P PIN 100 А шаг 27 мм	3	30	MVA40-4-080-C
	BA47-100 4P 100 А х-ка С	100	C	4P PIN 100 А шаг 27 мм	3	30	MVA40-4-100-C
	BA47-100 4P 10 А 10 кА х-ка D	10	D	4P PIN 100 А шаг 27 мм	3	30	MVA40-4-010-D
	BA47-100 4P 16 А 10 кА х-ка D	16	D	4P PIN 100 А шаг 27 мм	3	30	MVA40-4-016-D
	BA47-100 4P 25 А 10 кА х-ка D	25	D	4P PIN 100 А шаг 27 мм	3	30	MVA40-4-025-D
	BA47-100 4P 32 А 10 кА х-ка D	32	D	4P PIN 100 А шаг 27 мм	3	30	MVA40-4-032-D
	BA47-100 4P 35 А 10 кА х-ка D	35	D	4P PIN 100 А шаг 27 мм	3	30	MVA40-4-035-D
	BA47-100 4P 40 А 10 кА х-ка D	40	D	4P PIN 100 А шаг 27 мм	3	30	MVA40-4-040-D
	BA47-100 4P 50 А 10 кА х-ка D	50	D	4P PIN 100 А шаг 27 мм	3	30	MVA40-4-050-D
	BA47-100 4P 63 А 10 кА х-ка D	63	D	4P PIN 100 А шаг 27 мм	3	30	MVA40-4-063-D
	BA47-100 4P 80 А 10 кА х-ка D	80	D	4P PIN 100 А шаг 27 мм	3	30	MVA40-4-080-D
	BA47-100 4P 100 А 10 кА х-ка D	100	D	4P PIN 100 А шаг 27 мм	3	30	MVA40-4-100-D



Технические характеристики

Соответствуют стандартам	ГОСТ Р 50345-99, ТУ 2000 АГИЕ.641.235.003
Номинальное напряжение частотой 50 Гц, В	230/400
Номинальный ток I_n , А	10; 16; 25; 32; 35; 40; 50; 63; 80; 100
Номинальная отключающая способность, А	10 000
Напряжение постоянного тока, В/полюс	60
Характеристики срабатывания электромагнитного расцепителя	C, D
Число полюсов	1, 2, 3, 4
Условия эксплуатации	УХЛ4
Степень защиты выключателя	IP20
Электрическая износостойкость, циклов В-О, не менее	6000
Механическая износостойкость, циклов В-О, не менее	20 000
Максимальное сечение присоединяемых проводов, мм ²	35
Наличие драгоценных металлов (серебро), г/полюс	0,9 ÷ 1,2
Возможность присоединения к контактным зажимам соединительных шин	PIN (штырь)
Масса одного полюса, кг	0,15
Диапазон рабочих температур, °С	-40 ÷ +50

Габаритные размеры



Устройства дифференциальной защиты

Выключатели дифференциальные ВД1-63 (УЗО)

НОВИНКА

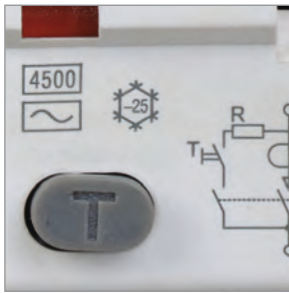
Быстродействующий защитный выключатель, реагирующий на дифференциальный ток, без встроенной защиты от сверхтоков. Предназначен для защиты человека от поражения электрическим током при случайном непреднамеренном прикосновении к токоведущим частям электроустановок; предотвращает возникновение пожаров вследствие протекания токов утечки на землю. Не имеет собственного потребления электроэнергии и обладает высокой механической износостойкостью. Свыше 50 типоразмеров на 8 номинальных токов от 16 до 100 А.



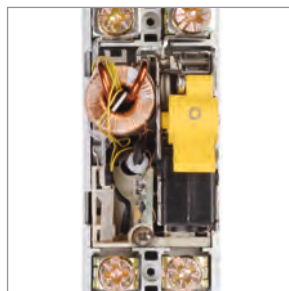
Преимущества

- Электромеханическая схема без электронных компонентов.
- Наиболее надежная защита человека при прямом прикосновении к токоведущим частям.
- Независимый индикатор положения контактов.
- Широкий диапазон рабочих температур от -25 до $+40$ °С.
- Наличие кнопки «ТЕСТ» для проверки работоспособности устройства и правильности подключения.
- Не имеет собственного потребления электроэнергии и сохраняет работоспособность при обрыве нулевого проводника.
- Насечки на контактных зажимах снижают тепловые потери и увеличивают механическую устойчивость соединения.
- Быстрый монтаж с помощью защелки с двойным фиксированным положением.
- Условный ток короткого замыкания 4,5 кА.

Особенности конструкции



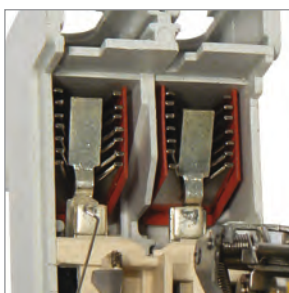
Кнопка «ТЕСТ» для проверки работоспособности устройства и правильности подключения.



Электромеханическая схема без электронных компонентов. Не имеет собственного потребления электроэнергии и сохраняет работоспособность при обрыве нулевого проводника.



Индикатор состояния главной цепи предоставляет точную информацию о состоянии контактов независимо от положения рукоятки.



Дугогасительные камеры в каждом полюсе обеспечивают более эффективное подавление электрической дуги.



Возможность одновременного присоединения шины FORK и гибким проводником для распределения питания цепи через верхние зажимы, а также возможность соединения шиной PIN.



Насечки на контактных зажимах снижают тепловые потери и увеличивают механическую устойчивость соединения.



Широкий диапазон рабочих температур от -25 до $+40$ °C позволяет использовать выключатель в различных климатических поясах.



Наименование	Номинальный ток, А	Номинальный откл. дифф. ток, mA	Количество в упаковке, шт. групповой	Количество в упаковке, шт. транспортной	Артикул
ВД1-63 2P 16 А 10 mA	16	10	1	48	MDV10-2-016-010
ВД1-63 2P 25 А 10 mA	25	10	1	48	MDV10-2-025-010
ВД1-63 2P 16 А 30 mA	16	30	1	48	MDV10-2-016-030
ВД1-63 2P 25 А 30 mA	25	30	1	48	MDV10-2-025-030
ВД1-63 2P 32 А 30 mA	32	30	1	48	MDV10-2-032-030
ВД1-63 2P 40 А 30 mA	40	30	1	48	MDV10-2-040-030
ВД1-63 2P 50 А 30 mA	50	30	1	48	MDV10-2-050-030
ВД1-63 2P 63 А 30 mA	63	30	1	48	MDV10-2-063-030
ВД1-63 2P 80 А 30 mA	80	30	1	48	MDV10-2-080-030
ВД1-63 2P 100 А 30 mA	100	30	1	48	MDV10-2-100-030
ВД1-63 2P 16 А 100 mA	16	100	1	48	MDV10-2-016-100
ВД1-63 2P 25 А 100 mA	25	100	1	48	MDV10-2-025-100
ВД1-63 2P 32 А 100 mA	32	100	1	48	MDV10-2-032-100
ВД1-63 2P 40 А 100 mA	40	100	1	48	MDV10-2-040-100
ВД1-63 2P 50 А 100 mA	50	100	1	48	MDV10-2-050-100
ВД1-63 2P 63 А 100 mA	63	100	1	48	MDV10-2-063-100
ВД1-63 2P 80 А 100 mA	80	100	1	48	MDV10-2-080-100
ВД1-63 2P 100 А 100 mA	100	100	1	48	MDV10-2-100-100
ВД1-63 2P 16 А 300 mA	16	300	1	48	MDV10-2-016-300
ВД1-63 2P 25 А 300 mA	25	300	1	48	MDV10-2-025-300
ВД1-63 2P 40 А 300 mA	40	300	1	48	MDV10-2-040-300
ВД1-63 2P 50 А 300 mA	50	300	1	48	MDV10-2-050-300
ВД1-63 2P 63 А 300 mA	63	300	1	48	MDV10-2-063-300
ВД1-63 2P 80 А 300 mA	80	300	1	48	MDV10-2-080-300
ВД1-63 2P 100 А 300 mA	100	300	1	48	MDV10-2-100-300



ВД1-63 4P 16 А 10 mA	16	10	1	24	MDV10-4-016-010
ВД1-63 4P 25 А 10 mA	25	10	1	24	MDV10-4-025-010
ВД1-63 4P 16 А 30 mA	16	30	1	24	MDV10-4-016-030
ВД1-63 4P 25 А 30 mA	25	30	1	24	MDV10-4-025-030
ВД1-63 4P 32 А 30 mA	32	30	1	24	MDV10-4-032-030
ВД1-63 4P 40 А 30 mA	40	30	1	24	MDV10-4-040-030
ВД1-63 4P 50 А 30 mA	50	30	1	24	MDV10-4-050-030
ВД1-63 4P 63 А 30 mA	63	30	1	24	MDV10-4-063-030
ВД1-63 4P 80 А 30 mA	80	30	1	24	MDV10-4-080-030
ВД1-63 4P 100 А 30 mA	100	30	1	24	MDV10-4-100-030
ВД1-63 4P 25 А 100 mA	25	100	1	24	MDV10-4-025-100
ВД1-63 4P 32 А 100 mA	32	100	1	24	MDV10-4-032-100
ВД1-63 4P 40 А 100 mA	40	100	1	24	MDV10-4-040-100
ВД1-63 4P 50 А 100 mA	50	100	1	24	MDV10-4-050-100
ВД1-63 4P 63 А 100 mA	63	100	1	24	MDV10-4-063-100
ВД1-63 4P 80 А 100 mA	80	100	1	24	MDV10-4-080-100
ВД1-63 4P 100 А 100 mA	100	100	1	24	MDV10-4-100-100
ВД1-63 4P 16 А 300 mA	16	300	1	24	MDV10-4-016-300
ВД1-63 4P 25 А 300 mA	25	300	1	24	MDV10-4-025-300
ВД1-63 4P 32 А 300 mA	32	300	1	24	MDV10-4-032-300
ВД1-63 4P 40 А 300 mA	40	300	1	24	MDV10-4-040-300
ВД1-63 4P 50 А 300 mA	50	300	1	24	MDV10-4-050-300
ВД1-63 4P 63 А 300 mA	63	300	1	24	MDV10-4-063-300
ВД1-63 4P 80 А 300 mA	80	300	1	24	MDV10-4-080-300
ВД1-63 4P 100 А 300 mA	100	300	1	24	MDV10-4-100-300

Выключатели дифференциальные ВД1-63 тип А

НОВИНКА

Дифференциальный выключатель ВД1-63 тип А предназначен для защиты человека от поражения электрическим током при случайном непреднамеренном прикосновении к токоведущим частям электроустановок в сетях переменного тока напряжением 230/400 В и частотой 50 Гц.

Дифференциальный выключатель ВД1-63 тип А без встроенной защиты от сверхтоков реагирует не только на синусоидальные переменные дифференциальные токи, но и на пульсирующие постоянные дифференциальные токи. Источником пульсирующего тока являются, например, стиральные машины с регуляторами скорости, регулируемые источники света, телевизоры, видеоманитофоны, персональные компьютеры и др.

Дифференциальный выключатель ВД1-63 тип А соответствует требованиям ГОСТ 50326 и ГОСТ 50807 как дифференциальный выключатель, «функционально не зависящий от источника питания».

Дифференциальный выключатель ВД1-63 тип А выпускается в двух- и четырехполюсном исполнении на номинальные токи 16, 25, 32, 40, 50, 63 А и номинальные отключающие дифференциальные токи 10, 30, 100 мА.

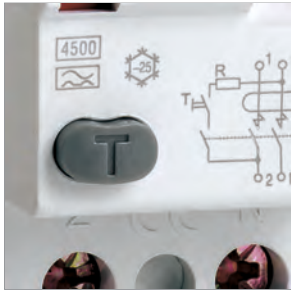


Преимущества

- Дифференциальный выключатель ВД1-63 тип А представляет собой надежное помехоустойчивое электро-механическое УЗО, способное, в отличие от УЗО типа АС, обеспечить универсальную защиту от поражения током при случайном непреднамеренном прикосновении к проводнику и защиту от токов утечек.
- Высокая электрическая износостойкость – не менее 4000 включений.
- Номинальный условный ток короткого замыкания – 4500 А.
- Широкий ассортимент номинальных токов (16, 25, 32, 40, 50, 63 А) и номинальных отключающих дифференциальных токов (10, 30, 100 мА).
- Быстрый монтаж с помощью защелки с двойным фиксированным положением.

- Серебросодержащие напайки на контактах.
- Насечки на контактных зажимах снижают тепловые потери и увеличивают механическую прочность соединения.
- Нагрузку можно подключать как к верхним, так и к нижним зажимам.
- Широкий диапазон рабочих напряжений устройства эксплуатационного контроля (от 110 до 265 В в двухполюсном исполнении и от 200 до 460 В в четырехполюсном контактном исполнении).
- Главные контакты четырехполюсного дифференциального выключателя ВД1-63 тип А сконструированы так, что нейтральный контакт замыкается раньше и отключается позже, что позволяет избежать перекоса фаз напряжения нагрузки аналогично «обрыву нуля» в сети.

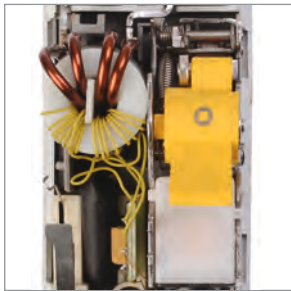
Особенности конструкции



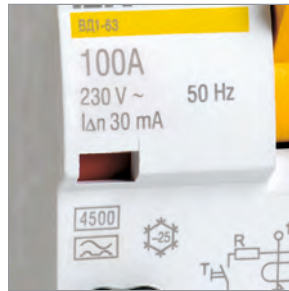
Эргономичная кнопка «ТЕСТ» для проверки работоспособности устройства и правильности подключения. Номинальный условный ток короткого замыкания 4500 А позволяет выдерживать более высокие сверхтоки, чем предыдущие серии дифференциальных выключателей.



На корпус нанесена маркировка клеммных зажимов, что позволяет избежать ошибок при монтаже. Опломбировка винтов, соединяющих корпус, позволяет избежать несанкционированного разбора аппарата.



Не имеет собственного потребления электроэнергии и сохраняет работоспособность при обрыве нулевого проводника.



Индикатор состояния главной цепи предоставляет точную информацию о состоянии контактов независимо от положения рукоятки.



Возможность одновременного присоединения шиной FORK и гибким проводником для распределения питания цепи через верхние зажимы, а также возможность соединения шиной PIN.



Насечки на контактных зажимах снижают тепловые потери и увеличивают механическую прочность соединения.



Дугогасительные решетки с увеличенным количеством пластин, расположенные в каждом полюсе, позволяют достичь более эффективного гашения электрической дуги.



Расширенный диапазон рабочих температур от -25 до $+40$ °C позволяет использовать выключатель в различных климатических зонах.

Ассортимент



Наименование	Номинальный ток, А	Номинальный откл. дифф. ток, мА	Количество в упаковке, шт. групповой	Количество в упаковке, шт. транспортной	Артикул
УЗО тип А ВД1-63 2P 16 А 10 мА	16	10	1	100	MDV11-2-016-010
УЗО тип А ВД1-63 2P 16 А 30 мА	16	30	1	100	MDV11-2-016-030
УЗО тип А ВД1-63 2P 25 А 10 мА	25	10	1	100	MDV11-2-025-010
УЗО тип А ВД1-63 2P 25 А 30 мА	25	30	1	100	MDV11-2-025-030
УЗО тип А ВД1-63 2P 32 А 30 мА	32	30	1	100	MDV11-2-032-030
УЗО тип А ВД1-63 2P 40 А 30 мА	40	30	1	100	MDV11-2-040-030
УЗО тип А ВД1-63 2P 50 А 30 мА	50	30	1	100	MDV11-2-050-030
УЗО тип А ВД1-63 2P 63 А 30 мА	63	30	1	100	MDV11-2-063-030
УЗО тип А ВД1-63 2P 63 А 100 мА	63	100	1	100	MDV11-2-063-100



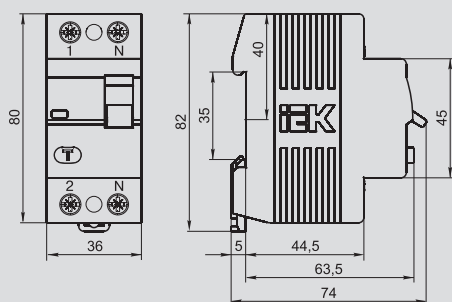
УЗО тип А ВД1-63 4P 16 А 10 мА	16	10	1	50	MDV11-4-016-010
УЗО тип А ВД1-63 4P 16 А 30 мА	16	30	1	50	MDV11-4-016-030
УЗО тип А ВД1-63 4P 25 А 10 мА	25	10	1	50	MDV11-4-025-010
УЗО тип А ВД1-63 4P 25 А 30 мА	25	30	1	50	MDV11-4-025-030
УЗО тип А ВД1-63 4P 32 А 30 мА	32	30	1	50	MDV11-4-032-030
УЗО тип А ВД1-63 4P 40 А 30 мА	40	30	1	50	MDV11-4-040-030
УЗО тип А ВД1-63 4P 50 А 30 мА	50	30	1	50	MDV11-4-050-030
УЗО тип А ВД1-63 4P 50 А 100 мА	50	100	1	50	MDV11-4-050-100
УЗО тип А ВД1-63 4P 63 А 30 мА	63	30	1	50	MDV11-4-063-030
УЗО тип А ВД1-63 4P 63 А 100 мА	63	100	1	50	MDV11-4-063-100

Технические характеристики

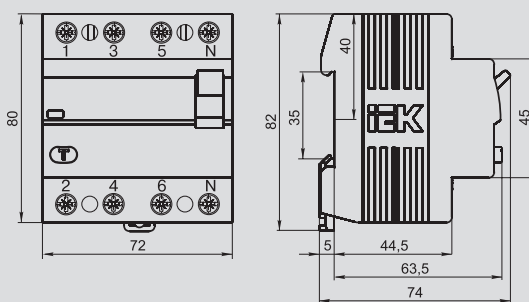
Характеристика	ВД1-63	ВД1-63 тип А
Соответствуют стандартам	ГОСТ Р 51326.1-99, ТУ 3421-033-18461115-02	ГОСТ Р 51326.1, ГОСТ Р 51326.2.1, ТУ 3422-033-18461115-2010
Номинальное напряжение частотой 50 Гц, В	230/400	230/400
Номинальный ток I_n , А	16, 25, 32, 40, 50, 63, 80, 100	16, 25, 32, 40, 50, 63
Номинальный отключающий дифференциальный ток $I_{\Delta n}$, mA	10, 30, 100, 300	10, 30, 100
Номинальный условный ток короткого замыкания I_{nc} , А	4500	4500
Рабочая характеристика при наличии дифференциального тока	АС	A
Время отключения при номинальном дифференциальном токе, мс	≤ 40	≤ 40
Число полюсов	2; 4	2, 4
Условия эксплуатации	УХЛ4	УХЛ4
Степень защиты выключателя	IP20	IP20
Электрическая износостойкость, циклов В-О, не менее	4000	4000
Механическая износостойкость, циклов В-О, не менее	10 000	10 000
Максимальное сечение присоединяемых проводов, мм ²	50	50
Наличие драгоценных металлов (серебро), г/полюс	0,6 ± 2,0	0,5 ± 1,0
Масса (2/4-полюсные), кг	0,2/0,4	0,2/0,4
Диапазон рабочих температур, °С	-25 ÷ +40	-25 ÷ +40

Габаритные размеры

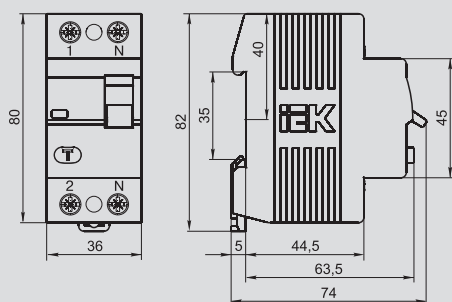
ВД1-63 2-полюсный



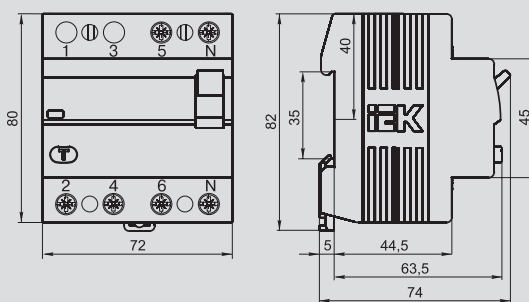
ВД1-63 4-полюсный



ВД1-63 тип А 2-полюсный



ВД1-63 тип А 4-полюсный



Выключатели дифференциальные ВД1-63S (селективные УЗО)

НОВИНКА

Выключатели автоматические, управляемые дифференциальным током, без встроенной защиты от сверхтоков, функционально не зависящие от напряжения сети, бытового или аналогичного применения с выдержкой времени отключения типа ВД1-63S предназначены для автоматического отключения питания в случае возникновения дифференциальных токов утечки в однофазных и трехфазных электрических сетях переменного тока номинальным напряжением до 400 В.

ВД1-63S предназначены для установки в низковольтные комплексные устройства ввода и распределения, эксплуатируемые в жилых, общественных и промышленных объектах, а также на строительных площадках.

Предельная коммутационная способность – 6000 А.

26 типоразмеров на 7 номинальных токов от 16 до 80 А.



Преимущества

- Электромеханическая схема с задержкой времени срабатывания.
- Наиболее надежная защита человека при прямом прикосновении к токоведущим частям.
- Не имеет собственного потребления электроэнергии и сохраняет работоспособность при обрыве нулевого проводника.
- Независимый индикатор положения контактов.
- Тестирующая цепь выключателя сохраняет работоспособность в широком диапазоне напряжений: от 110 до 265 В – 2-полюсный, от 200 до 460 В – 4-полюсный.
- Быстрый монтаж с помощью защелки с двойным фиксированным положением.
- Повышенная надежность узла селективности.

Особенности конструкции



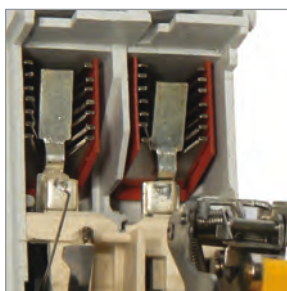
Устройство электромеханического типа со встроенной схемой задержки по времени не имеет собственного потребления электроэнергии и сохраняет работоспособность при обрыве нулевого проводника.



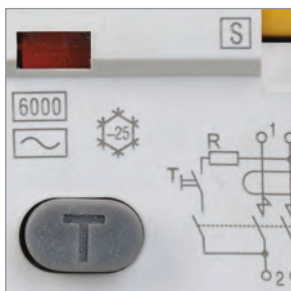
Широкий диапазон рабочих температур от -25 до $+40$ °C позволяет использовать выключатель в различных климатических поясах.



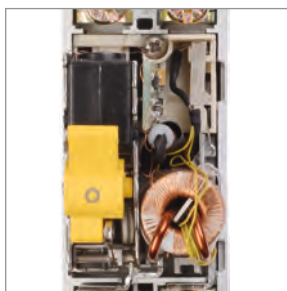
Индикатор состояния главной цепи предоставляет точную информацию о состоянии контактов независимо от положения рукоятки.



Дугогасительные камеры в каждом полюсе обеспечивают более эффективное подавление электрической дуги.



Кнопка «ТЕСТ» для проверки работоспособности устройства и правильности подключения.



Новая схема узла селективности повышенной надежности: патент № RU 116709.



Насечки на контактных зажимах снижают тепловые потери и увеличивают механическую прочность соединения.

Ассортимент



Наименование	Номинальный ток, А	Номинальный дифф. ток, mA	Количество в упаковке, шт.	Артикул
ВД1-63S 2P 25 А 100 mA	25	100	100	MDV12-2-025-100
ВД1-63S 2P 32 А 100 mA	32	100	100	MDV12-2-032-100
ВД1-63S 2P 40 А 100 mA	40	100	100	MDV12-2-040-100
ВД1-63S 2P 50 А 100 mA	50	100	100	MDV12-2-050-100
ВД1-63S 2P 63 А 100 mA	63	100	100	MDV12-2-063-100
ВД1-63S 2P 80 А 100 mA	80	100	100	MDV12-2-080-100
ВД1-63S 2P 25 А 300 mA	25	300	100	MDV12-2-025-300
ВД1-63S 2P 32 А 300 mA	32	300	100	MDV12-2-032-300
ВД1-63S 2P 40 А 300 mA	40	300	100	MDV12-2-040-300
ВД1-63S 2P 50 А 300 mA	50	300	100	MDV12-2-050-300
ВД1-63S 2P 63 А 300 mA	63	300	100	MDV12-2-063-300
ВД1-63S 2P 80 А 300 mA	80	300	100	MDV12-2-080-300

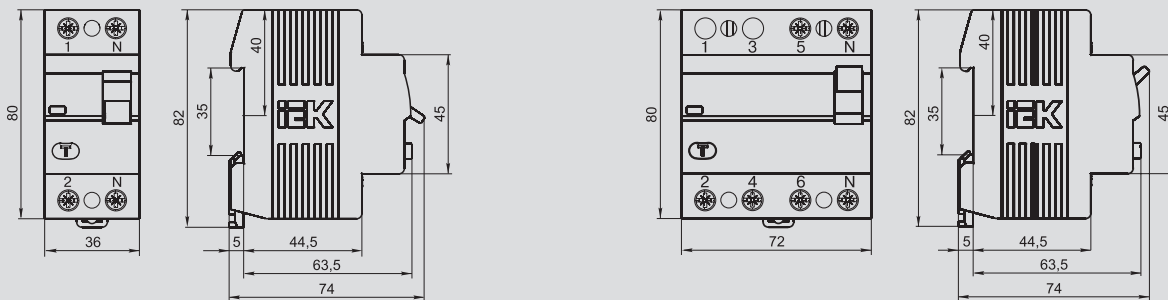


ВД1-63S 4P 25 А 100 mA	25	100	50	MDV12-4-025-100
ВД1-63S 4P 32 А 100 mA	32	100	50	MDV12-4-032-100
ВД1-63S 4P 40 А 100 mA	40	100	50	MDV12-4-040-100
ВД1-63S 4P 50 А 100 mA	50	100	50	MDV12-4-050-100
ВД1-63S 4P 63 А 100 mA	63	100	50	MDV12-4-063-100
ВД1-63S 4P 25 А 300 mA	25	300	50	MDV12-4-025-300
ВД1-63S 4P 32 А 300 mA	32	300	50	MDV12-4-032-300
ВД1-63S 4P 40 А 300 mA	40	300	50	MDV12-4-040-300
ВД1-63S 4P 50 А 300 mA	50	300	50	MDV12-4-050-300
ВД1-63S 4P 63 А 300 mA	63	300	50	MDV12-4-063-300

Технические характеристики

Соответствует стандартам	ГОСТ Р 51326.1, ГОСТ Р 51326.2, ТУ 3421-034-18461115-2009
Номинальное напряжение частотой 50 Гц, В	230/400
Номинальный ток I_n , А	16; 25; 32; 40; 50; 63; 80
Номинальный отключающий дифференциальный ток $I_{\Delta n}$, мА	100; 300
Номинальный условный дифференциальный ток короткого замыкания $I_{\Delta sc}$, А	6000
Рабочая характеристика в случае дифференциального тока с составляющей постоянного тока	АС
Время отключения при номинальном дифференциальном токе, с	0,13 ÷ 0,5
Число полюсов	2/4
Условия эксплуатации	УХЛ4
Степень защиты выключателя	IP20
Электрическая износостойкость, циклов В-О, не менее	4000
Механическая износостойкость, циклов В-О, не менее	10 000
Максимальное сечение присоединяемых проводов, мм ²	50
Наличие драгоценных металлов (серебро) г/полюс	0,5 ÷ 1,0
Масса (2/4-полюсные), кг	0,2/0,4
Диапазон температур	-25 ÷ +40

Габаритные размеры



Автоматы дифференциальные АД12, АД12М, АД14

Быстродействующие защитные выключатели обеспечивают:

- в исполнениях с уставками срабатывания 10, 30 и 100 мА – защиту людей от поражения электрическим током при прямом непреднамеренном прикосновении к токоведущим частям электрооборудования;
- в исполнении с уставкой срабатывания 300 мА – защиту от пожара из-за возгорания изоляции токоведущих частей;
- защиту от перегрузки и короткого замыкания;
- защиту от недопустимого повышения напряжения сети (АД12М);

В изделиях предусмотрена индикация срабатывания от дифференциального тока, а для АД12М также светодиодная индикация включенного состояния. АД12М сохраняет работоспособность при снижении напряжения электрической сети до 50 В.

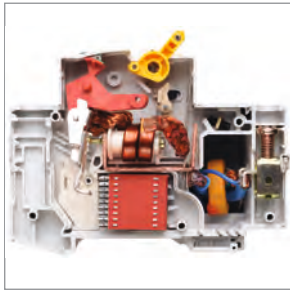
В качестве коммутационных аппаратов в изделиях использованы выключатели автоматические ВА47-29 новой серии.



Преимущества

- Усовершенствованная дугогасительная система: патент № RU 139886.
- Возможность одновременного присоединения шиной FORK и гибким проводником для распределения питания цепи через верхние зажимы, а также возможность соединения шиной PIN.
- Увеличенная прочность в зоне присоединения проводников за счет двух дополнительных заклепок и монолитной лицевой панели.
- Наличие индикатора положения контактов.
- Компактная энергоэффективная конструкция: за счет использования дифференциального блока меньших габаритов экономится место в щитовом оборудовании.
- Напайка из серебросодержащего композита повышает износостойкость контактной группы и снижает переходное сопротивление.
- Новая конструкция АД12/12М/14 позволяет присоединять дополнительные устройства КС47, КСВ47 безвинтовым способом.
- Индикатор срабатывания по дифференциальному току – кнопка «Возврат».
- Светодиодная индикация наличия напряжения на клеммах «Нагрузка» и встроенная защита от длительных (265 В; 0,5 с) перенапряжений сети (АД12М).
- Удобный монтаж/демонтаж без использования инструментов

Особенности конструкции



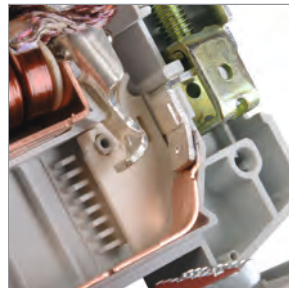
Усовершенствованная дугогасительная система: патент № RU 139886.



Наличие индикатора положения контактов.



Возможность одновременного присоединения шиной FORK и гибким проводником для распределения питания цепи через верхние зажимы, а также возможность соединения шиной PIN.



Напайка из серебросодержащего композита повышает износостойкость контактной группы и снижает переходное сопротивление.



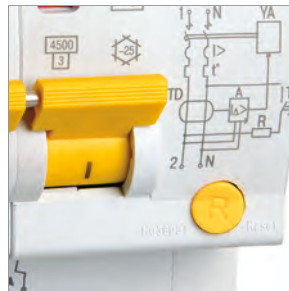
Увеличенная прочность в зоне присоединения проводников за счет двух дополнительных заклепок и монолитной лицевой панели.



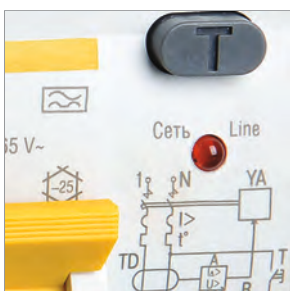
Новая конструкция AD12/12M/14 позволяет присоединять дополнительные устройства КС47, КСВ47 безвинтовым способом.



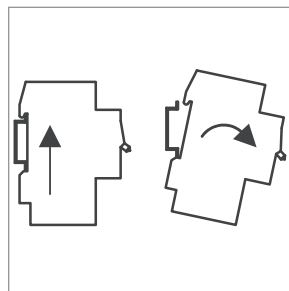
Компактная энергоэффективная конструкция: за счет использования дифференциального блока меньших габаритов экономится место в щитовом оборудовании.



Индикатор срабатывания по дифференциальному току – кнопка «Возврат». Для AD12/14 характеристика «АС», для AD12M – характеристика «А».



Светодиодная индикация наличия напряжения на клеммах «Нагрузка» и встроенная защита от длительных (265 В; 0,5 с) перенапряжений сети (AD12M).



Удобный монтаж/демонтаж без использования инструментов.

Ассортимент



Наименование	Номинальный ток, А	Номинальный откл. дифф. ток, мА	Кол-во в упаковке, шт. групповой транспортной		Артикул
АД12 2Р 6 А 10 мА	6	10	5	40	MAD10-2-006-C-010
АД12 2Р 10 А 10 мА	10	10	5	40	MAD10-2-010-C-010
АД12 2Р 16 А 10 мА	16	10	5	40	MAD10-2-016-C-010
АД12 2Р В16 30 мА	16	30	5	40	MAD10-2-016-B-030
АД12 2Р В25 30 мА	25	30	5	40	MAD10-2-025-B-030
АД12 2Р 25 А 10 мА	25	10	5	40	MAD10-2-025-C-010
АД12 2Р 32 А 10 мА	32	10	5	40	MAD10-2-032-C-010
АД12 2р 40 А 10 мА	40	10	4	32	MAD10-2-040-C-010
АД12 2Р 10 А 30 мА	10	30	5	40	MAD10-2-010-C-030
АД12 2Р 16 А 30 мА	16	30	5	40	MAD10-2-016-C-030
АД12 2Р 20 А 30 мА	20	30	5	40	MAD10-2-020-C-030
АД12 2Р 25 А 30 мА	25	30	5	40	MAD10-2-025-C-030
АД12 2Р 32 А 30 мА	32	30	5	40	MAD10-2-032-C-030
АД12 2Р 40 А 30 мА	40	30	4	32	MAD10-2-040-C-030
АД12 2Р 50 А 30 мА	50	30	4	32	MAD10-2-050-C-030
АД12 2Р 63 А 30 мА	63	30	4	32	MAD10-2-063-C-030
АД12 2Р 10 А 100 мА	10	100	5	40	MAD10-2-010-C-100
АД12 2Р 16 А 100 мА	16	100	5	40	MAD10-2-016-C-100
АД12 2Р 25 А 100 мА	25	100	5	40	MAD10-2-025-C-100
АД12 2Р 32 А 100 мА	32	100	5	40	MAD10-2-032-C-100
АД12 2Р 40 А 100 мА	40	100	4	32	MAD10-2-040-C-100
АД12 2Р 50 А 100 мА	50	100	4	32	MAD10-2-050-C-100
АД12 2Р 63 А 100 мА	63	100	4	32	MAD10-2-063-C-100
АД12 2Р 25 А 300 мА	25	300	5	40	MAD10-2-025-C-300
АД12 2р 40 А 300 мА	40	300	4	32	MAD10-2-040-C-300
АД12 2Р 50 А 300 мА	50	300	4	32	MAD10-2-050-C-300
АД12 2Р 63 А 300 мА	63	300	4	32	MAD10-2-063-C-300



АД14 4Р 6 А 10 мА	6	10	3	24	MAD10-4-006-C-010
АД14 4Р 10 А 10 мА	10	10	3	24	MAD10-4-010-C-010
АД14 4Р 16 А 10 мА	16	10	3	24	MAD10-4-016-C-010
АД14 4Р 10 А 30 мА	10	30	3	24	MAD10-4-010-C-030
АД14 4Р 16 А 30 мА	16	30	3	24	MAD10-4-016-C-030
АД14 4Р 25 А 30 мА	25	30	3	24	MAD10-4-025-C-030
АД14 4Р 32 А 30 мА	32	30	3	24	MAD10-4-032-C-030
АД14 4Р 40 А 30 мА	40	30	3	24	MAD10-4-040-C-030
АД14 4Р 50 А 30 мА	50	30	3	24	MAD10-4-050-C-030
АД14 4Р 63 А 30 мА	63	30	3	24	MAD10-4-063-C-030
АД14 4Р 16 А 100 мА	16	100	3	24	MAD10-4-016-C-100
АД14 4Р 25 А 100 мА	25	100	3	24	MAD10-4-025-C-100
АД14 4Р 32 А 100 мА	32	100	3	24	MAD10-4-032-C-100
АД14 4Р 40 А 100 мА	40	100	3	24	MAD10-4-040-C-100
АД14 4Р 50 А 100 мА	50	100	3	24	MAD10-4-050-C-100
АД14 4Р 63 А 100 мА	63	100	3	24	MAD10-4-063-C-100
АД14 4Р 16 А 300 мА	16	300	3	24	MAD10-4-016-C-300
АД14 4Р 25 А 300 мА	25	300	3	24	MAD10-4-025-C-300
АД14 4Р 32 А 300 мА	32	300	3	24	MAD10-4-032-C-300
АД14 4Р 40 А 300 мА	40	300	3	24	MAD10-4-040-C-300
АД14 4Р 50 А 300 мА	50	300	3	24	MAD10-4-050-C-300
АД14 4Р 63 А 300 мА	63	300	3	24	MAD10-4-063-C-300

У всех ассортиментных позиций АД12/14 характеристика срабатывания электромагнитного расцепителя – «С», кроме позиций, где в наименовании явно указана характеристика «В».



Ассортимент

	Наименование	Номиналь- ный ток, А	Номинальный откл. дифф. ток, mA	Количество в упаковке, шт. групповой	Количество в упаковке, шт. транспортной	Артикул
	AD12M 2P B16 30 mA	16	30	5	40	MAD12-2-016-B-030
AD12M 2P B25 30 mA	25	30	5	40	MAD12-2-025-B-030	
AD12M 2P C10 30 mA	10	30	5	40	MAD12-2-010-C-030	
AD12M 2P C16 30 mA	16	30	5	40	MAD12-2-016-C-030	
AD12M 2P C20 30 mA	20	30	5	40	MAD12-2-020-C-030	
AD12M 2P C25 30 mA	25	30	5	40	MAD12-2-025-C-030	
AD12M 2P C32 30 mA	32	30	5	40	MAD12-2-032-C-030	
AD12M 2P C40 30 mA	40	30	4	32	MAD12-2-040-C-030	
AD12M 2P C50 30 mA	50	30	4	32	MAD12-2-050-C-030	
AD12M 2P C63 30 mA	63	30	4	32	MAD12-2-063-C-030	

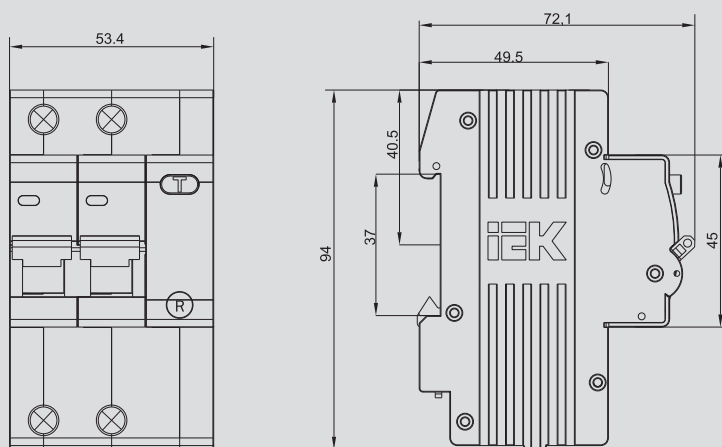
Технические характеристики

Наименование	АД12	АД12М	АД14
Соответствуют стандартам	ГОСТ Р ГОСТ Р 51327.1		
Номинальное напряжение частотой 50 Гц, В	230		230/400
Номинальный ток I_n , А	6, 10, 16, 20, 25, 32, 40, 50, 63	10, 16, 20, 25, 32, 40, 50, 63	6, 10, 16, 25, 32, 40, 50, 63
Номинальный отключающий дифференциальный ток $I_{\Delta n}$, mA	10, 30, 100, 300	30	10, 30, 100, 300
Номинальная отключающая способность, А	4500		
Рабочая характеристика при наличии дифференциального тока	АС	А	АС
Время отключения при номинальном дифференциальном токе, мс	≤40		
Число полюсов	2		4
Условия эксплуатации	УХЛ4		
Степень защиты выключателя	IP20		
Износостойкость, циклов В-О, не менее	20 000		10 000
Максимальное сечение подключаемых проводников, мм ²	от 2,5 до 35		
Масса (2/4- полюсные), кг	0,26		0,29
Диапазон рабочих температур, °С	-25 ÷ +40		
Напряжение срабатывания при превышении напряжения сети $U_{откл}$, В	—	265±10	—
Длительность воздействия напряжения срабатывания для отключения, с	0,2 ÷ 0,5		

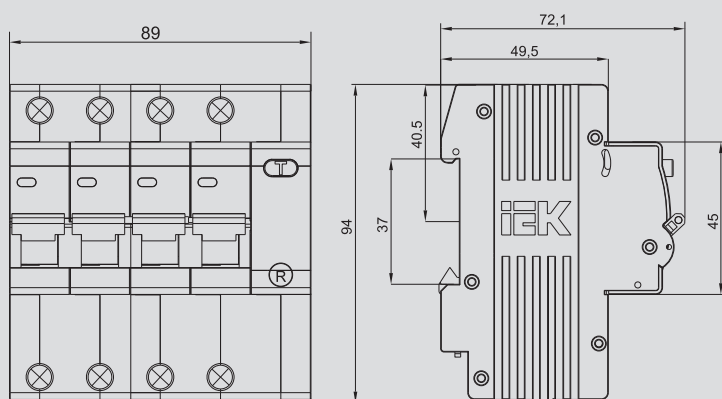


Габаритные размеры

АД12, АД12М



АД14



Автоматические выключатели дифференциального тока АВДТ32 на токи до 63 А

НОВИНКА

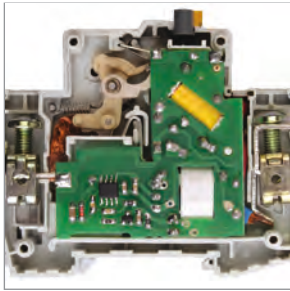
Автоматические выключатели дифференциального тока АВДТ32 предназначены для защиты человека от поражения электрическим током при повреждении изоляции электроустановок, для предотвращения пожаров вследствие протекания токов утечки на землю и для защиты от перегрузки и короткого замыкания.



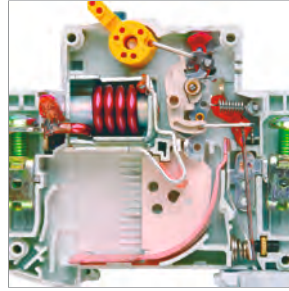
Преимущества

- Комбинированная схема с электронным модулем дифференциальной защиты и встроенным выключателем серии ВА47-60.
- Наиболее надежная защита человека при прямом прикосновении к токоведущим частям.
- Независимый индикатор положения контактов.
- Широкий диапазон рабочих температур от -25 до $+40$ °С.
- Быстрый монтаж с помощью защелки с двойным фиксированным положением (для АВДТ32 на токи до 40 А).
- Быстрый монтаж/демонтаж без использования инструментов (для АВДТ32 на токи 50 и 63 А).
- Энергоэффективная конструкция (для АВДТ32 на токи 50 и 63 А).
- Насечки на контактных зажимах снижают тепловые потери и увеличивают механическую устойчивость соединения.
- Наличие кнопки «ТЕСТ» для проверки работоспособности устройства и правильности подключения.
- Габариты АВДТ соответствуют двухмодульному исполнению за счет размещения элементов конструкции.
- Увеличенная способность 6 кА позволяет устанавливать АВДТ в качестве вводных автоматов защиты.

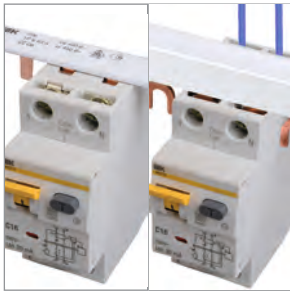
Особенности конструкции



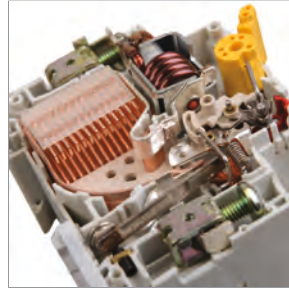
Комбинированная схема с электронным модулем дифференциальной защиты, варистором класса D и встроенным выключателем серии ВА47-60 обеспечивает 4 вида защиты: от дифференциального тока (тока утечки); короткого замыкания; перегрузки; а также защиту внутренних частей устройства от импульсных перенапряжений.



Помехоустойчивая схема, исключающая ложное срабатывание: патент № RU 124453.



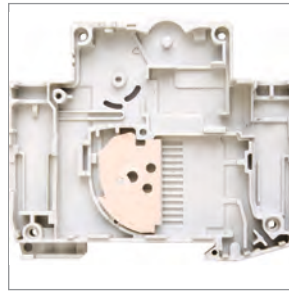
Возможность одновременного присоединения шиной FORK и гибким проводником для распределения питания цепи через верхние зажимы, а также возможность соединения шиной PIN.



Напайка из серебросодержащего композита повышает износостойкость контактной группы и снижает переходное сопротивление.



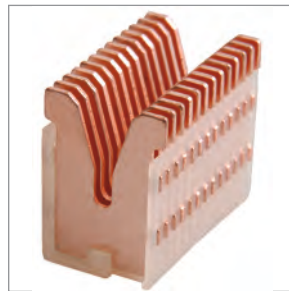
Индикатор состояния главной цепи предоставляет точную информацию о состоянии контактов независимо от положения рукоятки.



Дополнительная защита от прогорания корпуса аппарата из-за дуги и отвод тепла за счет антипрогарной пластины.



Широкий диапазон рабочих температур от -25 до $+40$ °C позволяет использовать выключатель в различных климатических поясах.



Дугогасительная камера из 13 стальных пластин для эффективного гашения дуги.



Быстрый монтаж, дополнительная надёжность крепления на DIN-рейке с помощью защелки с двойным фиксированным положением.



Насечки на контактных зажимах снижают тепловые потери и увеличивают механическую устойчивость соединения.

Ассортимент



Наименование	Номинальный ток, А	Номинальный отключающий дифф. ток, МА	Количество в упаковке, шт. групповой	Количество в упаковке, шт. транспортной	Артикул
АВДТ32 В16	16	10	6	60	MAD22-5-016-B-10
АВДТ32 В25	25	10	6	60	MAD22-5-025-B-10
АВДТ32 С6	6	30	6	60	MAD22-5-006-C-30
АВДТ32 С10	10	30	6	60	MAD22-5-010-C-30
АВДТ32 С16	16	30	6	60	MAD22-5-016-C-30
АВДТ32 С20	20	30	6	60	MAD22-5-020-C-30
АВДТ32 С25	25	30	6	60	MAD22-5-025-C-30
АВДТ32 С32	32	30	6	60	MAD22-5-032-C-30
АВДТ32 С40	40	30	6	60	MAD22-5-040-C-30
АВДТ32 С40	40	100	6	60	MAD22-5-040-C-100



АВДТ32 С50	50	100	6	60	MAD22-5-050-C-100
АВДТ32 С63	63	100	6	60	MAD22-5-063-C-100

Автоматические выключатели дифференциального тока АВДТ32М

НОВИНКА

1

Автоматические выключатели дифференциального тока АВДТ32М для однофазных сетей в одномодульном исполнении (18 мм) предназначены для защиты человека от поражения электрическим током при повреждении изоляции электроустановок, а также для защиты от перегрузки и короткого замыкания в сетях переменного тока напряжением 230 В и частотой 50 Гц ; по своим характеристикам соответствуют ГОСТ Р 51327.1 и ГОСТ Р 51327.2.2.



Преимущества

- Габариты АВДТ32М соответствуют одномодульному исполнению – экономия места в щите.
- Наиболее надежная защита человека при прямом прикосновении к токоведущим частям.
- 9 заклепок – более прочный корпус.
- Наличие кнопки «ТЕСТ» для проверки работоспособности устройства и правильности подключения.

Особенности конструкции



Одномодульное исполнение (18 мм) – экономия места в щите.



Защелка с двойным фиксированным положением для удобства монтажа.



Напайка из серебросодержащего композита повышает износостойкость контактной группы и снижает переходное сопротивление.



Кнопка «ТЕСТ» для проверки работоспособности устройства и правильности подключения.



Широкий диапазон рабочих температур от -25 до $+40$ °C позволяет использовать выключатель в различных климатических зонах.

Ассортимент

Наименование	Номинальный ток, А	Номинальный отключающий дифф. ток, мА	Количество в упаковке, шт. групповой	шт. транспортной	Артикул
АВДТ32М В10 30мА	10	30	10	100	MAD32-5-010-B-30
АВДТ32М В16 30мА	16	30	10	100	MAD32-5-016-B-30
АВДТ32М В6 10мА	6	10	10	100	MAD32-5-006-B-10
АВДТ32М С10 10мА	10	10	10	100	MAD32-5-010-C-10
АВДТ32М С10 30мА	10	30	10	100	MAD32-5-010-C-30
АВДТ32М С16 10мА	16	10	10	100	MAD32-5-016-C-10
АВДТ32М С16 30мА	16	30	10	100	MAD32-5-016-C-30
АВДТ32М С20 10мА	20	10	10	100	MAD32-5-020-C-10
АВДТ32М С20 30мА	20	30	10	100	MAD32-5-020-C-30
АВДТ32М С25 100мА	25	100	10	100	MAD32-5-025-C-100
АВДТ32М С25 10мА	25	10	10	100	MAD32-5-025-C-10
АВДТ32М С25 30мА	25	30	10	100	MAD32-5-025-C-30
АВДТ32М С32 100мА	32	100	10	100	MAD32-5-032-C-100
АВДТ32М С32 10мА	32	10	10	100	MAD32-5-032-C-10
АВДТ32М С32 30мА	32	30	10	100	MAD32-5-032-C-30
АВДТ32М С6 10мА	6	10	10	100	MAD32-5-006-C-10
АВДТ32М С6 30мА	6	30	10	100	MAD32-5-006-C-30

Автоматические выключатели дифференциального тока АДТЗ4 на токи 6–63 А

НОВИНКА

1

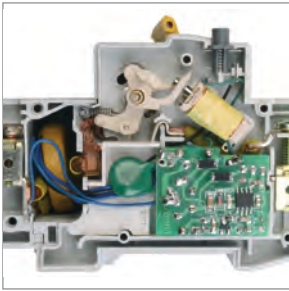
Автоматические выключатели дифференциального тока АДТЗ4 предназначены для защиты человека от поражения электрическим током при повреждении изоляции электроустановок, для предотвращения пожаров вследствие протекания токов утечки на землю и для защиты от перегрузки и короткого замыкания в сетях переменного тока напряжением 400 В и частотой 50 Гц. АДТЗ4 со встроенной защитой от сверхтоков реагируют не только на синусоидальные переменные дифференциальные токи, но и на пульсирующие постоянные дифференциальные токи. Источником пульсирующего тока являются, например, стиральные машины с регуляторами скорости, регулируемые источники света, телевизоры, видеомагнитофоны, персональные компьютеры и др. АДТЗ4 выпускаются в четырехполюсном исполнении на номинальные токи 6, 10, 16, 25, 32, 40, 50, 63 А и номинальные отключающие дифференциальные токи 10, 30, 100, 300 мА.



Преимущества

- Компактная конструкция автоматического выключателя, управляемого дифференциальным током, со встроенной защитой от сверхтоков.
- Номинальный условный ток короткого замыкания 6000 А позволяет устанавливать автоматические выключатели дифференциального тока АДТЗ4 в качестве вводных автоматов защиты.
- Широкий ассортимент номинальных токов (6, 10, 16, 25, 32, 40, 50, 63 А) и номинальных отключающих дифференциальных токов (10, 30, 100, 300 мА).
- Высокая электрическая износостойкость – не менее 6000 включений.
- Эргономичная кнопка «ТЕСТ» для проверки работоспособности устройства и правильности подключения.
- Рабочая характеристика при наличии дифференциального тока – тип А – обеспечивает универсальную защиту от поражения током при случайном непреднамеренном прикосновении к проводнику и защиту от токов утечек.
- Главные контакты четырехполюсного автоматического выключателя дифференциального тока АДТЗ4 сконструированы так, что нейтральный контакт замыкается раньше и отключается позже, что позволяет избежать перекоса фаз напряжения нагрузки аналогично «обрыву нуля» в сети.

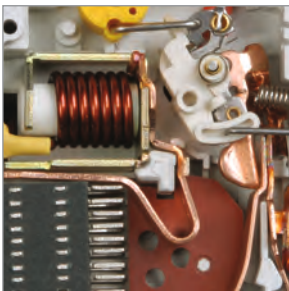
Особенности конструкции



Помехоустойчивая схема, включающая ложное срабатывание: патент № RU 124453.



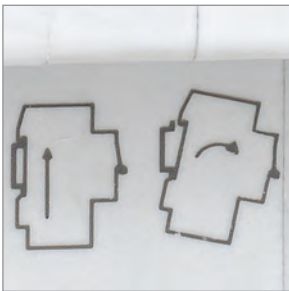
Возможность одновременного присоединения шиной FORK и гибким проводником для распределения питания цепи через верхние зажимы, а также возможность соединения шиной PIN.



Механизм свободного расцепления новой конструкции, который обеспечивает быстрый разрыв главных контактов.



Расширение линейки АВДТ34 на токи 40, 50, 63 А с уставкой в 30, 100, 300 мА.



Конструкция АВДТ34 обеспечивает быстрый монтаж /демонтаж без использования инструментов и дополнительную надежность крепления на DIN-рейке.



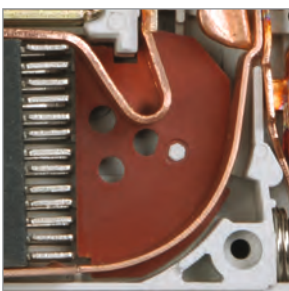
Эргономичная кнопка «ТЕСТ» для проверки работоспособности устройства и правильности подключения.



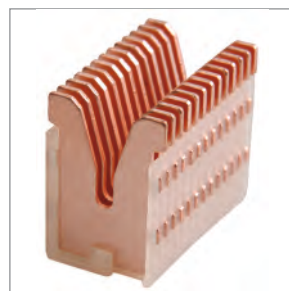
Напайка из серебросодержащего композита повышает износостойкость контактной группы и снижает переходное сопротивление.



Насечки на контактных зажимах снижают тепловые потери и увеличивают механическую устойчивость соединения.



Дугоотводящая пластина подвижного контакта выполнена в виде гладкой кривой, что значительно облегчает затягивание дуги в дугогасительную камеру.



Дугогасительная камера из 13 стальных пластин для эффективного гашения дуги.

Ассортимент



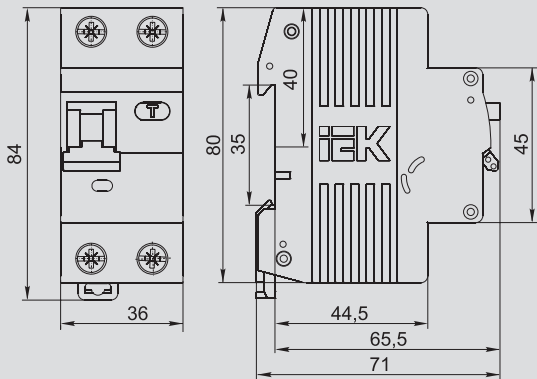
Наименование	Номинальный ток, А	Номинальный отключающий дифф. ток, мА	Количество в упаковке, шт.		Артикул
			групповой	транспортной	
АВДТ34 С6 10 мА	6	10	3	30	MAD22-6-006-C-10
АВДТ34 С10 10 мА	10		3	30	MAD22-6-010-C-10
АВДТ34 С16 10 мА	16		3	30	MAD22-6-016-C-10
АВДТ34 С10 30 мА	10	30	3	30	MAD22-6-010-C-30
АВДТ34 С16 30 мА	16		3	30	MAD22-6-016-C-30
АВДТ34 С25 30 мА	25		3	30	MAD22-6-025-C-30
АВДТ34 С32 30 мА	32		3	30	MAD22-6-032-C-30
АВДТ34 С16 100 мА	16	100	3	30	MAD22-6-016-C-100
АВДТ34 С25 100 мА	25		3	30	MAD22-6-025-C-100
АВДТ34 С32 100 мА	32		3	30	MAD22-6-032-C-100
АВДТ34 С16 300 мА	16	300	3	30	MAD22-6-016-C-300
АВДТ34 С25 300 мА	25		3	30	MAD22-6-025-C-300
АВДТ 34 С40 30 мА	40	30	3	30	MAD22-6-040-C-30
АВДТ 34 С50 30 мА	50		3	30	MAD22-6-050-C-30
АВДТ 34 С63 30 мА	63		3	30	MAD22-6-063-C-30
АВДТ 34 С40 100 мА	40	100	3	30	MAD22-6-040-C-100
АВДТ 34 С50 100 мА	50		3	30	MAD22-6-050-C-100
АВДТ 34 С63 100 мА	63		3	30	MAD22-6-063-C-100
АВДТ 34 С40 300 мА	40	300	3	30	MAD22-6-040-C-300
АВДТ 34 С50 300 мА	50		3	30	MAD22-6-050-C-300
АВДТ 34 С63 300 мА	63		3	30	MAD22-6-063-C-300

Технические характеристики

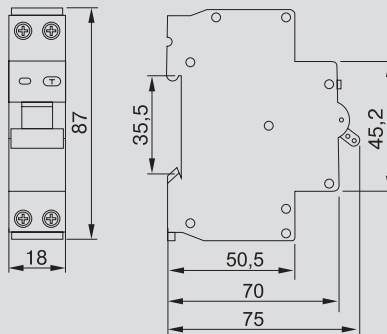
Наименование параметра	АВДТ32 (6–63 А)	АВДТ34 (6–63 А)	АВДТ32М
Число полюсов	1P+N	3P+N	1P+N
Наличие защиты от сверхтоков	В фазном полюсе	В каждом фазном полюсе	В фазном полюсе
Номинальное рабочее напряжение U_e , В	230	400	230
Диапазон рабочих напряжений U , В	50 ÷ 265	50 ÷ 460	–
Номинальная частота сети, Гц	50	50	50
Номинальный ток I_n , А	6; 10; 16; 20; 25; 32; 40; 50; 63	6; 10; 16; 20; 25; 32; 40; 50; 63	6; 10; 16; 20; 25; 32
Номинальный отключающий дифференциальный ток (уставка) $I_{\Delta n}$, mA	10; 30; 100	10; 30; 100, 300	0,01; 0,03; 0,1
Номинальный не отключающий дифференциальный ток $I_{\Delta n0}$, А	0,5 $I_{\Delta n}$	0,5 $I_{\Delta n}$	0,5 $I_{\Delta n}$
Номинальная наибольшая коммутационная способность I_{cn} , А	6000	6000	4500
Рабочая характеристика в случае дифференциального тока с составляющей постоянного тока, тип	A	A	AC
Характеристика срабатывания от сверхтоков, тип	B, C	C	B, C
Механическая износостойкость, циклов В-О, не менее	10 000	10 000	15000
Электрическая износостойкость, циклов В-О, не менее	6000	6000	6000
Максимальное сечение провода, присоединяемого к зажимам, мм ²	25	25	не более 6
Наличие драг. металлов: серебро, г/полюс	0,8	0,8	–
Масса, кг	0,25	0,4	не более 0,19
Степень защиты по ГОСТ 14254 (МЭК 529)	IP20	IP20	IP20
Климатическое исполнение и категория размещения по ГОСТ 15150	УХЛ4	УХЛ4	УХЛ4

Габаритные размеры

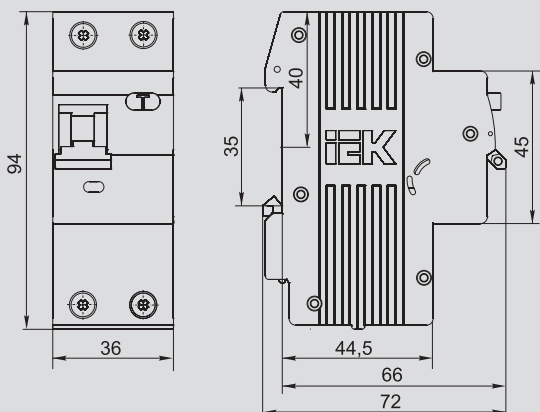
АВДТ32 $I_n < 40$ А



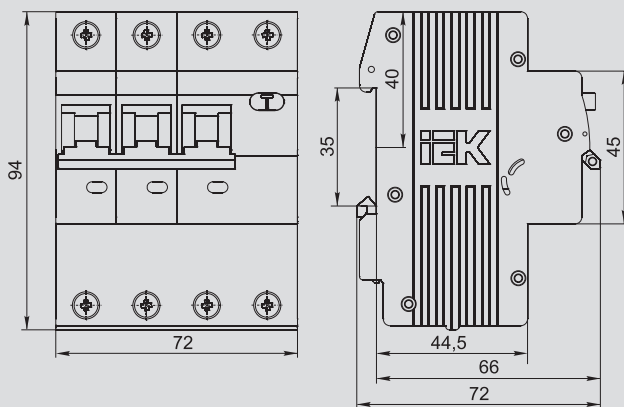
АВДТ32М



АВДТ32 $I_n = 50, 63$ А



АВДТ34





Дополнительные модульные устройства

Предохранители-разъединители с индикацией ПР и плавкие вставки цилиндрические ПВЦ

НОВИНКА

Предохранители-разъединители ПР и плавкие вставки ПВЦ IEK® предназначены для защиты кабельных линий, а также бытового и промышленного оборудования от перегрузок и коротких замыканий.



Преимущества

- Экономичность (стоимость плавкой вставки гораздо ниже стоимости автоматического выключателя).
- Повышенная надежность срабатывания благодаря простой конструкции.

- Полное соответствие ГОСТ Р МЭК 60269-1-2010 и ГОСТ Р 50030.3-2012.

Особенности конструкции



Позволяет обеспечить видимый разрыв цепи для проведения работ на линии.



Индикатор срабатывания плавкой вставки в держателе позволяет быстро среагировать в случае возникновения внештатной ситуации.



Защита электроустановок с рабочими напряжениями вплоть до 690 В~ с высокой номинальной отключающей способностью 100 кА.



Наличие плавких вставок для полной защиты от токов короткого замыкания и токов перегрузки.

Ассортимент

	Наименование	Количество модулей DIN	Номинальный ток, А	Количество в упаковке, шт. групповой	шт. транспортной	Артикул
	Предохранитель-разъединитель с индикацией PR32 1P 10*38 32А	1	32	12	216	CFH01-32S
	Предохранитель-разъединитель с индикацией PR32 2P 10*38 32А	2	32	6	108	CFH02-32S
	Предохранитель-разъединитель с индикацией PR32 3P 10*38 32А	3	32	4	72	CFH03-32S
	Плавкая вставка цилиндрическая ПВЦ 10*38 0,5А		0,5	20	1000	CFL10-0005
	Плавкая вставка цилиндрическая ПВЦ 10*38 1А		1	20	1000	CFL10-001
	Плавкая вставка цилиндрическая ПВЦ 10*38 2А		2	20	1000	CFL10-002
	Плавкая вставка цилиндрическая ПВЦ 10*38 4А		4	20	1000	CFL10-004
	Плавкая вставка цилиндрическая ПВЦ 10*38 6А		6	20	1000	CFL10-006
	Плавкая вставка цилиндрическая ПВЦ 10*38 8А		8	20	1000	CFL10-008
	Плавкая вставка цилиндрическая ПВЦ 10*38 10А		10	20	1000	CFL10-010
	Плавкая вставка цилиндрическая ПВЦ 10*38 12А		12	20	1000	CFL10-012
	Плавкая вставка цилиндрическая ПВЦ 10*38 16А		16	20	1000	CFL10-016
	Плавкая вставка цилиндрическая ПВЦ 10*38 20А		20	20	1000	CFL10-020
	Плавкая вставка цилиндрическая ПВЦ 10*38 25А		25	20	1000	CFL10-025
	Плавкая вставка цилиндрическая ПВЦ 10*38 32А		32	20	1000	CFL10-032

Технические характеристики

ПР

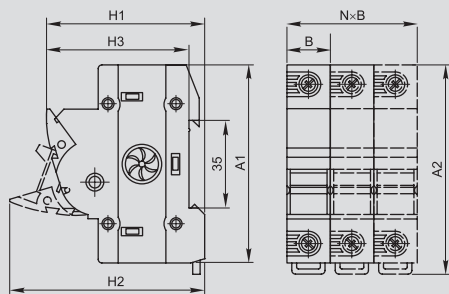
Типоисполнение устройства	ПР 10×38
Число полюсов	1÷3
Номинальное напряжение, В	230/400/500/660/690
Номинальная частота сети, Гц	50
Номинальный ток I_n , А*	32
Габарит плавкой вставки	10×38
Номинальное напряжение изоляции U_i , В	690
Номинальное импульсное выдерживаемое напряжение U_{imp} , кВ	6
Индикатор	лампа неоновая
Максимальное сечение присоединяемых проводов, мм ²	35
Категория применения	АС 22В

ПВЦ

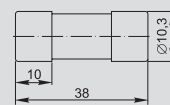
Типоисполнение устройства	ПВЦ 10×38
Тип ПВЦ	gG
Род тока	постоянный / переменный
Номинальная частота сети, Гц	50
Номинальное напряжение, В	230/400/500/660/690
Номинальный ток I_n , А	0.5, 1, 2, 4, 6, 8, 10, 16, 20, 25, 32
Номинальная отключающая способность, кА	100
Максимальная рассеиваемая мощность, Вт	3
Масса, г, не менее	7,7
Степень защиты по ГОСТ 14254 (МЭК 529)	IP20
Срок хранения	5 лет

Габаритные размеры

ПР



ПВЦ



Модель	Внешние размеры (мм)					
	A1	A2	B	H1	H2	H3
ПР 1Р 10×38	81	86	17,5	64,5	80	58
ПР 2Р 10×38	81	86	35	64,5	80	58
ПР 3Р 10×38	81	86	52,5	64,5	80	58

Выключатели нагрузки ВН-32

НОВИНКА

Выключатели нагрузки ВН-32 являются коммутационными аппаратами без функции защиты. Функционально ВН-32 представляют собой рубильники с двойным разрывом контактов, что исключает возникновение утечки даже при повышенной влажности окружающей среды. В исполнениях выключателей на 100 А предусмотрены два параллельно работающих контактных мостика для повышения надежности контактов и ограничения тепловых потерь на контактных переходах.

В выключателях не предусмотрены элементы дугогашения и его нельзя использовать для включения и отключения емкостных и индуктивных нагрузок.



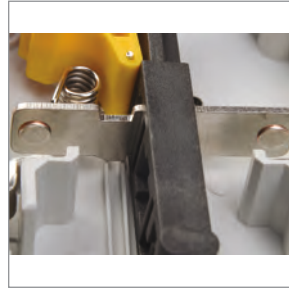
Преимущества

- Усовершенствованная более широкая рукоятка включения выключателя с увеличенной площадью контакта.
- Насечки на контактных зажимах снижают тепловые потери и увеличивают механическую устойчивость соединения.
- Широкий диапазон рабочих температур от -40 до $+50$ °С.
- Быстрый монтаж с помощью защелки с двойным фиксированным положением.

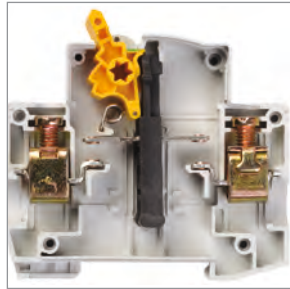
Особенности конструкции



Увеличенная прочность корпуса в зоне присоединения проводников за счет двух дополнительных заклепок и монолитной лицевой панели.



Напайка из серебросодержащего композита повышает износостойкость контактной группы и снижает переходное сопротивление.



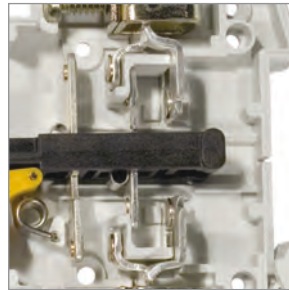
Не имеет собственного потребления электроэнергии и является устройством ручного управления.



Насечки на контактных зажимах снижают тепловые потери и увеличивают механическую устойчивость соединения.



Быстрый монтаж и дополнительная надёжность крепления на DIN-рейке с помощью защелки с двойным фиксированным положением.



Благодаря своей конструкции (двойной разрыв цепи) позволяет практически исключить пробой и перекрытие дугой по изоляции даже при длительной эксплуатации и сильном загрязнении.



Полное соответствие стандарту – положение рукоятки вкл/выкл соответствует состоянию контактов.

Ассортимент

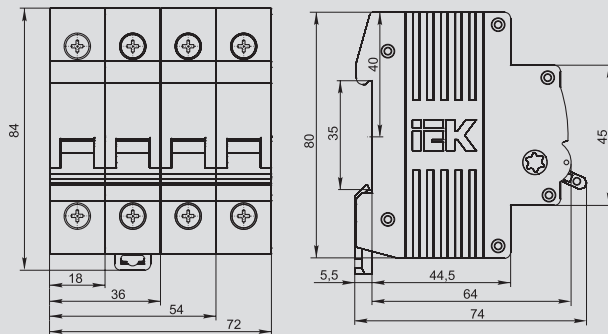
	Наименование	Номинальный ток, А	Число мостиковых контактов	Износостойкость, циклов В-О	Количество изделий в упаковке групповой	Количество изделий в упаковке транспортной	Артикул
	BH-32 1P 20 A	20	1	30 000	12	240	MNV10-1-020
	BH-32 1P 25 A	25	1	30 000	12	240	MNV10-1-025
	BH-32 1P 32 A	32	1	30 000	12	240	MNV10-1-032
	BH-32 1P 40 A	40	1	20 000	12	240	MNV10-1-040
	BH-32 1P 63 A	63	2	20 000	12	240	MNV10-1-063
	BH-32 1P 100 A	100	2	10 000	12	240	MNV10-1-100
	BH-32 2P 20 A	20	1	30 000	6	120	MNV10-2-020
	BH-32 2P 25 A	25	1	30 000	6	120	MNV10-2-025
	BH-32 2P 32 A	32	1	30 000	6	120	MNV10-2-032
	BH-32 2P 40 A	40	1	20 000	6	120	MNV10-2-040
	BH-32 2P 63 A	63	2	20 000	6	120	MNV10-2-063
	BH-32 2P 100 A	100	2	10 000	6	120	MNV10-2-100
	BH-32 3P 20 A	20	1	30 000	4	80	MNV10-3-020
	BH-32 3P 25 A	25	1	30 000	4	80	MNV10-3-025
	BH-32 3P 32 A	32	1	30 000	4	80	MNV10-3-032
	BH-32 3P 40 A	40	1	20 000	4	80	MNV10-3-040
	BH-32 3P 63 A	63	2	20 000	4	80	MNV10-3-063
	BH-32 3P 100 A	100	2	10 000	4	80	MNV10-3-100
	BH-32 4P 20 A	20	1	30 000	3	60	MNV10-4-020
	BH-32 4P 25 A	25	1	30 000	3	60	MNV10-4-025
	BH-32 4P 32 A	32	1	30 000	3	60	MNV10-4-032
	BH-32 4P 40 A	40	1	20 000	3	60	MNV10-4-040
	BH-32 4P 63 A	63	2	20 000	3	60	MNV10-4-063
	BH-32 4P 100 A	100	2	10 000	3	60	MNV10-4-100



Технические характеристики

Соответствуют стандартам	ГОСТ Р 50030.3-99, ТУ 02 АГИЕ.642416.020
Номинальное напряжение частотой 50 Гц, В	230/400
Номинальный рабочий ток I_n , А	20; 25; 32; 40; 63; 100
Номинальный кратковременно допустимый ток при $t=1$ с	$15 I_n$
Категория применения	АС 22 В
Число полюсов	1; 2; 3; 4
Условия эксплуатации	УХЛ4
Степень защиты выключателя	IP20
Электрическая износостойкость, циклов В-О, не менее	10 000
Механическая износостойкость, циклов В-О, не менее	20 000
Максимальное сечение присоединяемых проводов, мм ²	35
Наличие драгоценных металлов (серебро), г/полюс	1,2
Масса одного полюса, не более, кг	0,13
Диапазон рабочих температур, °С	-40 ÷ +50

Габаритные размеры



Контакторы модульные КМ

НОВИНКА

Контакторы модульные типа КМ предназначены для применения в сетях переменного тока напряжением до 400 В частоты 50 Гц и служат для коммутации слабоиндуктивных нагрузок с номинальным током до 63 А.

Применяются для автоматизации и управления различными технологическими процессами, в том числе в системах освещения, кондиционирования, вентиляции и т.д.



Преимущества

- Широкий ассортимент контакторов с 2 или 4 замыкающими контактами.
- Совместимость размеров с изделиями модульной серии.
- Универсальное питание катушки управления – переменный или постоянный ток (кроме КМ20).
- Наличие визуальной индикации состояния главных контактов.
- Пониженный электромагнитный фон благодаря использованию магнитной системы на постоянном токе.
- Высокая механическая и электрическая износостойкость.
- Экономия энергии (ток удержания в 5 раз меньше пускового).
- Высокое быстродействие (включение – 20 мс, отключение – 30 мс).
- Мостиковые контакты обеспечивают двойной разрыв при размыкании главных контактов.
- Низкий уровень шума при срабатывании.
- Соответствие требованиям ГОСТ Р 51731-2001.
- Гарантийный срок – 5 лет.

Особенности конструкции



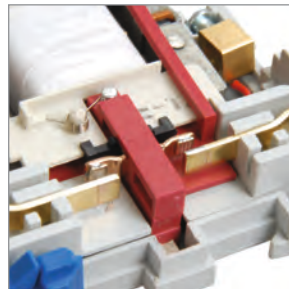
Визуальная индикация состояния главных контактов.



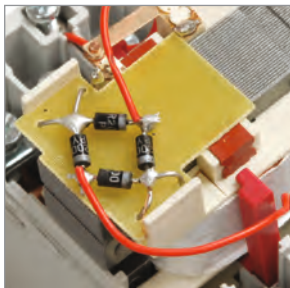
Клеммы присоединения позволяют подключить проводники сечением от 1 до 25 мм².



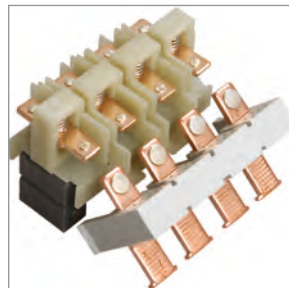
Совместимость размеров позволяет установить контактор в стандартный щиток с любыми аппаратами модульной серии.



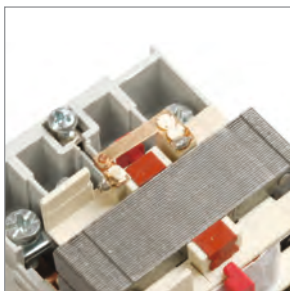
Мостиковый контакт обеспечивает высокие электроизоляционные свойства.



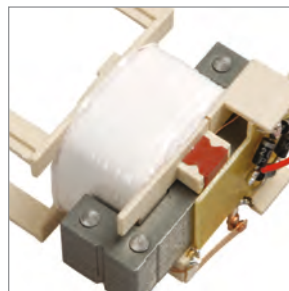
В цепи катушки управления установлен выпрямительный мост, позволяющий управлять контактором от сети переменного напряжения 220 В.



Контакты выполнены из серебродержащего материала, это повышает их износостойчивость, увеличивает срок службы, уменьшает переходное сопротивление и потери.




В цепи катушки управления контакторов KM25-40, KM40-40, KM63-40 установлен дополнительный размыкающий контакт, позволяющий снизить ток удержания в 5 раз по сравнению с пусковым.



Повышенная надежность за счет применения многожильного проводника для присоединения обмотки катушки.

Ассортимент

	Наименование	Номинальное рабочее напряжение, В	Максимальное сечение присоединяемых проводников, мм ²	Количество изделий в упаковке		Артикул
				групповой	транспортной	
	KM20-11	230	10	8	120	MKK10-20-11
	KM20-20	230	10	8	120	MKK10-20-20
	KM40-11	230	25	4	60	MKK10-40-11
	KM40-20	230	25	4	60	MKK10-40-20
	KM63-11	230	25	4	60	MKK10-63-11
	KM63-20	230	25	4	60	MKK10-63-20
	KM20-22	400	10	4	60	MKK20-20-22
	KM20-40	400	10	4	60	MKK20-20-40
	KM25-22	400	10	4	60	MKK20-25-22
	KM25-40	400	25	4	60	MKK20-25-40
	KM40-40	400	25	4	60	MKK20-40-40
	KM63-40	400	25	4	60	MKK20-63-40

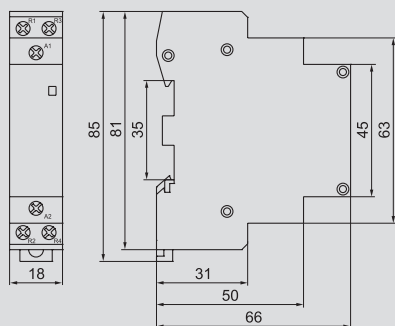
Технические характеристики

Параметр	KM20-20	KM20-11	KM40-11	KM40-20	KM63-11	KM63-20	KM20-22	KM20-40	KM25-22	KM25-40	KM40-40	KM63-40
Категория применения	AC-1, AC-7a, AC-7b	AC-1, AC-7a, AC-7b	AC-1, AC-7a									
Количество полюсов	2						4					
Номинальное рабочее напряжение $U_e, В$	230						400					
Номинальная частота, Гц	50											
Номинальное напряжение по изоляции $U_i, В$	500											
Номинальный рабочий ток $I_e, А$	AC-1	20	40	63	20	25	40	63				
	AC-7a	20	40	63	20	25	40	63				
	AC-7b	9	–	–	–	–	–	–				
Номинальный тепловой ток $I_{th}, А$	20	40	63	20	25	40	63					
Рассеиваемая мощность, Вт/полюс	1	3	6	1	1,2	3	6					
Номинальное напряжение катушки управления $U_c, В\sim$	230											
Потребляемая мощность катушки управления в режиме включения, не более	14		37		37		88		88			
	4,5		5		5		3,5		3,5			
Диапазоны напряжения управления	Замыкание	195...253										
	Размыкание	46...172										
Номинальный условный ток короткого замыкания, А	3000											
Максимальное сечение присоединяемых одножильных проводников, мм ²	10	25	10	10	25	25						
Механическая износостойкость, коммут. циклов	10 ⁶											
Электрическая износостойкость, коммут. циклов	0,15 · 10 ⁶											
Степень защиты	IP20											
Тип монтажа	На DIN-рейку шириной 35 мм											

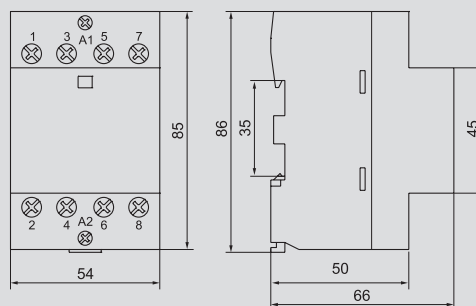
(1) – В цепи катушки управления установлен выпрямительный мост, позволяющий использовать контакторы в электрических цепях постоянного тока напряжением 220 В.

Габаритные размеры

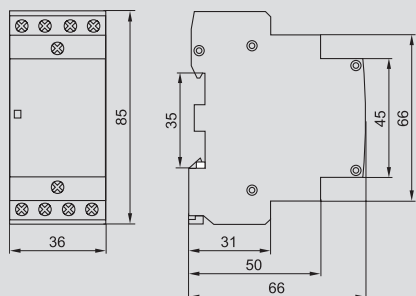
KM20-11, KM20-20



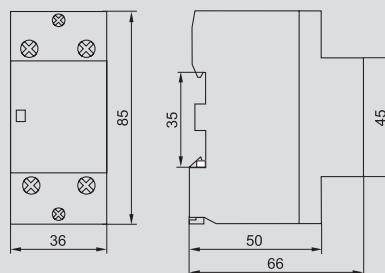
KM25-40, KM40-40, KM63-40



KM20-22, KM25-22, KM20-40



KM63-20, KM63-11, KM40-20, KM40-11



Ограничители импульсных перенапряжений ОПС1

Ограничитель импульсных перенапряжений ОПС1 (УЗИП) предназначен для защиты внутренних распределительных цепей жилых и общественных зданий от грозовых и коммутационных импульсных перенапряжений.

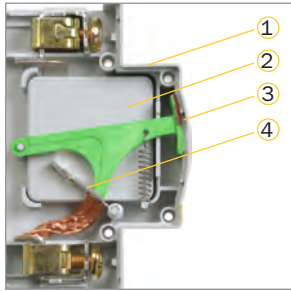


Ограничитель импульсных перенапряжений ОПС1 награжден золотой медалью 21-й Международной выставки «Электро-2012» в номинации «Лучшее электрооборудование 2012 года» за высокие показатели качества.

Преимущества

- Повышенная надежность работы изделия благодаря снижению рассеиваемой мощности.
- Улучшены показатели остаточного напряжения, возникающего при импульсном перенапряжении.
- Высокий уровень пожаробезопасности, обеспечиваемый встроенной термозащитой повышенной надежности.

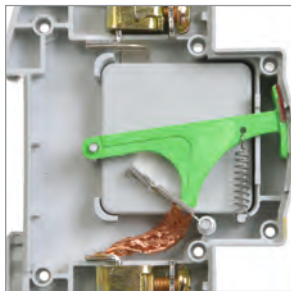
Особенности конструкции



- 1 – Корпус.
- 2 – Защитный элемент (варисторный модуль).
- 3 – Индикатор работы устройства.
- 4 – Плавкая вставка (термозащита).



Улучшена пожаробезопасность благодаря повышению надежности работы встроенной термозащиты.



Повышена надежность работы благодаря снижению рассеиваемой мощности (на 15–20%) вследствие исключения переходного сопротивления в разъемном соединении сменного модуля и корпуса изделия.



Насечки на контактных зажимах предотвращают перегрев и оплавление проводов за счет более плотного и большего по площади контакта. При этом снижается переходное сопротивление контакта и, как следствие, потери. Кроме того, увеличивается механическая устойчивость соединения.



Применение поворотного механизма индикатора рабочего состояния позволяет избежать ошибок индикации.



Реализована возможность двойного одновременного присоединения как шиной (PIN) или FORK), так и гибким проводником сечением до 25 мм².



Защелка на DIN-рейку с двойным фиксированным положением для удобства выполнения монтажных работ.

Ассортимент



Наименование*	Число полюсов	Номинальный разрядный ток 8/20 мкс, кА	Номинальное рабочее напряжение, В	Максимальный разрядный ток 8/20 мкс, кА	Количество изделий в упаковке, шт.		Артикул
					групповой	транспортной	
ОПС1-В 1Р	1	30	400	60	1	120	МОР20-1-В
ОПС1-В 2Р	2	30	400	60	1	60	МОР20-2-В
ОПС1-В 3Р	3	30	400	60	1	40	МОР20-3-В
ОПС1-В 4Р	4	30	400	60	1	30	МОР20-4-В



ОПС1-С 1Р	1	20	400	40	1	120	МОР20-1-С
ОПС1-С 2Р	2	20	400	40	1	60	МОР20-2-С
ОПС1-С 3Р	3	20	400	40	1	40	МОР20-3-С
ОПС1-С 4Р	4	20	400	40	1	30	МОР20-4-С



ОПС1-Д 1Р	1	5	230	10	1	120	МОР20-1-Д
ОПС1-Д 2Р	2	5	230	10	1	60	МОР20-2-Д
ОПС1-Д 4Р	4	5	230	10	1	30	МОР20-4-Д

*** Класс I (В):**

Защита от прямых ударов молнии в систему молниезащиты здания или ЛЭП. ОПС1 устанавливаются на вводе в здание во вводно-распределительном устройстве (ВРУ) или главном распределительном щите (ГРЩ).

Класс II (С):

Защита токораспределительной сети объекта от коммутационных помех или как вторая ступень защиты при ударе молнии. ОПС1 устанавливаются в распределительные щиты.

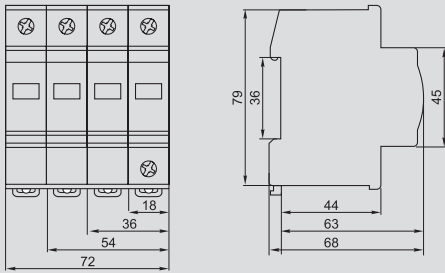
Класс III (D):

Защита потребителей от остаточных бросков напряжений, защита от дифференциальных (несимметричных) перенапряжений, фильтрация высокочастотных помех. ОПС1 устанавливаются непосредственно возле потребителя.

Технические характеристики

Технические характеристики	ОПС1 В (I)	ОПС1 С (II)	ОПС1 D (III)
Номинальное рабочее напряжение, В	400	400	230
Максимальное рабочее напряжение, В	440	440	250
Номинальный разрядный ток 8/20 мкс, кА	30	20	5
Максимальный разрядный ток 8/20 мкс, кА	60	40	10
Уровень напряжения защиты, не более, кВ	2,0	1,8	1,0
Классификационное напряжение, В	700 ± 5%	650 ± 5%	530 ± 5%
Время реакции, не более, мс	25	25	25
Количество полюсов	1, 2, 3, 4	1, 2, 3, 4	1, 2, 3, 4
Условия эксплуатации	УХЛ4	УХЛ4	УХЛ4
Сечение присоединяемых проводов, мм ²	4...25	4...25	4...25

Габаритные размеры





Дополнительные устройства модульной серии



Контакт состояния КС47 Контакт состояния (аварийный) КСВ47

КС47 и КСВ47 служат для получения информации о состоянии автоматических выключателей ВА47-29 и ВА47-100 в системах автоматизации технологических процессов или защиты конкретных объектов.

КС47 выполняет функцию дополнительного контакта автоматического выключателя или дифференциального автомата. Переключение контактов КС47 происходит даже если рукоятка управления выключателя удерживается во взведенном положении.

КСВ47 выполняет функцию дополнительного контакта и сигнализации положения механизма взвода автоматического выключателя или дифференциального автомата. После установки модуля КСВ47 в зацепление с механизмом автоматического выключателя (ВА) или дифференциального автомата (АД) при первом включении происходит переключение контактов. Контакты КСВ47 остаются замкнутыми (разомкнутыми) и при ручном отключении ВА или АД. Переключение контактов произойдет только при срабатывании выключателя от сверхтоков (перегрузки или короткого замыкания).

В верхней части модуля предусмотрена площадка, при нажатии на которую происходит принудительный сброс механизма и переключение контактов.

Устройства имеют безвинтовое крепление к автоматическим выключателям ВА47-29, ВА47-100, устройствам серий АД любого типоразмера.


Ассортимент

	Наименование	Ширина модуля, мм	Номинальное рабочее напряжение, В	Максимальное сечение присоединяемых проводов, мм ²	Количество в упаковке, шт. групповой	шт. транспортной	Артикул
	КС47	9	230	2,5	14	280	MVA01D-KS-1
	КСВ47	9	230	2,5	14	280	MVA01D-AK-1

Переходник с АЕ1031 на ВА47-29

Служит для монтажа автоматических выключателей модульной серии в распределительные щиты старого образца.

Ассортимент

	Наименование	Ширина, мм	Кол-во в упаковке, шт. групп./трансп.	Артикул
	Переходник с АЕ1031 на ВА47-29	18	10/3600	MVA10D-AE1


Расцепитель минимального/максимального напряжения РММ47 Расцепитель независимый РН47

НОВИНКА

Расцепитель минимального/максимального напряжения РММ47 предназначен для отключения автоматического выключателя серии ВА47 при недопустимом снижении или повышении напряжения сети.

Расцепитель независимый РН47 предназначен для дистанционного отключения автоматического выключателя серии ВА47. Устройства имеют безвинтовое крепление к автоматическим выключателям ВА47-29 и ВА47-100 любого типоразмера.

Ассортимент



	Наименование	Номинальное рабочее напряжение, В	Максимальное сечение присоединяемых проводов, мм ²	Количество в упаковке, шт.		Артикул
				групповой	транспортной	
	РММ47	230	25	10	100	MVA01D-RMM
	РН47	230	25	10	100	MVA01D-RN

Контакт дополнительный универсальный КДУ60 Расцепитель независимый РН60

КДУ60 служит для получения информации о состоянии автоматических выключателей ВА47-60 в системах автоматизации технологических процессов или защиты конкретных объектов. КДУ60 выполняет функцию дополнительного контакта и сигнализации положения механизма взвода автоматического выключателя или дифференциального автомата. В состав устройства входят два переключающих контакта: контакт состояния (КС) и контакт состояния | контакт аварийный (КС | КА). Контакт КС | КА работает в зависимости от положения переключателя функции: либо как контакт состояния, либо как контакт аварийный.

Расцепитель независимый РН60 предназначен для дистанционного отключения одно-, двух-, трех- и четырехполюсных автоматических выключателей серии ВА47-60. При одновременном использовании КДУ60 и РН60 устройства подключаются с левой стороны.


Ассортимент

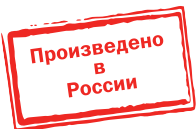
Наименование	Ширина модуля, мм	Номинальное рабочее напряжение, В		Максимальное сечение присоединяемых проводов, мм	Количество в упаковке, шт.		Артикул
		пост. тока	перем. тока		групповой	транспортной	
 КДУ60	9	110	250	2,5	11	165	MVA30D-AKS
 РН60	18	110...220	110...415	25	7	105	MVA30D-RN

Устройство блокировки выводов

Механическое устройство блокировки выводов БВМ предназначено для предотвращения несанкционированного отсоединения или присоединения модульных аппаратов к электрической цепи, а также для защиты человека от прикосновения к токоведущим частям. Устройство используется для опломбировки автоматических выключателей ВА47-29 до 3-х полюсов включительно и ВА47-100 на 2 полюса.

Ассортимент

Наименование	Количество в упаковке, шт.		Артикул
	групповой	транспортной	
 Устройство блокировки выводов механическое БВМ	36	180	MVA20D-BVM



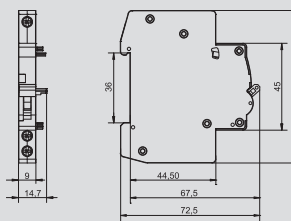
Технические характеристики

Наименование параметра	КС47	КСВ47	РММ47	РН47
Соответствуют стандартам	ГОСТ Р 50030.2-99	ГОСТ Р 50030.2-99	ТУ 3429-023-18461115-2008	ГОСТ Р 50030.2-99
Номинальное напряжение, В~	230	230	230	230
Напряжение срабатывания, В	минимальное	—	165±10	—
	максимальное	—	265±10	—
Номинальный ток, А	4	4	—	—
Номинальный рабочий ток в зависимости от категории использования, А	AC-13	3	—	—
	DC-12	1	1	—
Потребляемая мощность, ВА, не более	—	—	3	3
Визуальная индикация срабатывания, вкл./электр. откл.	нет	белый/красный	—	—
Износостойкость, циклов В-О, не менее	10 000	10 000	10 000	10 000
Диапазон сечений присоединяемых проводов, мм ²	0,5÷2,5	0,5÷2,5	1÷25	1÷25
Типы совместимых автоматических выключателей (всех полюсов)	BA47-29, BA47-100	BA47-29, BA47-100	BA47-29, BA47-100	BA47-29, BA47-100
Присоединение к автоматическому выключателю	слева	слева	справа	справа
Ширина модуля, мм	9	9	18	18

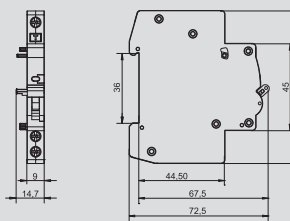
Наименование параметра	КДУ60	РН60	
Номинальное рабочее напряжение, В	переменного тока	250	110...415
	постоянного тока	110	110...220
Частота переменного тока, Гц	50	50	
Номинальное напряжение изоляции U _i , В, не менее	415	415	
Потребляемая импульсная мощность, Вт, не более	—	3	
Номинальный тепловой ток I _{th} , А	4	—	
Номинальный рабочий ток в зависимости от категории применения, А	AC-13	3	—
	AC-15	2	—
	DC-12	0,5	—
Электрическая износостойкость, циклов В-О, не менее	6000	6000	
Сечение присоединяемых проводов, мм ²	от 0,5 до 2,5	от 1 до 25	
Степень защиты по ГОСТ 14254	IP20	IP20	
Климатическое исполнение по ГОСТ 15150	УХЛ4	УХЛ4	
Масса, кг, не более	0,04	0,1	
Присоединение к автоматическому выключателю	слева	слева	

Габаритные размеры

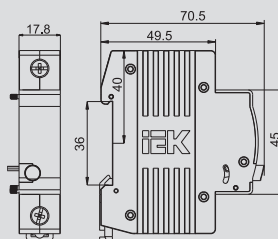
КС47



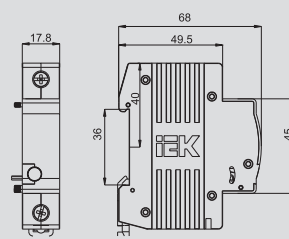
КСВ47



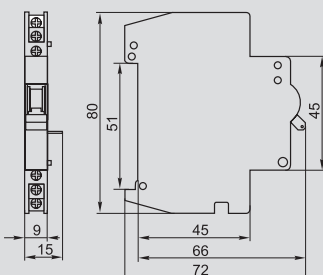
РММ47



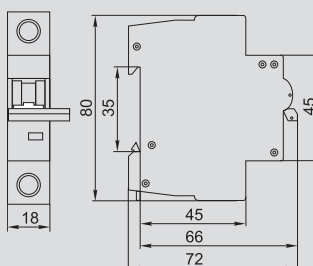
РН47



КДУ60



РН60



Таймеры цифровые ТЭ15

Предназначены для отсчета интервалов времени, автоматического включения/отключения электротехнического оборудования через заданный промежуток времени в течение недели и управления различными процессами.

Таймер может использоваться в промышленных и бытовых электроустановках и должен устанавливаться в распределительных щитах.


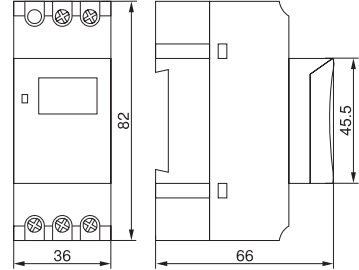
Заданные программы управления рассчитаны на недельный цикл.

Таймер поддерживает четыре режима работы:

- все рабочие дни (пн ÷ пт);
- выходные дни (сб, вс);
- вся неделя (пн ÷ вс);
- один любой день.

В любой момент можно произвести включение/отключение вручную.

Ассортимент

	Габаритные размеры	Наименование	Номинальное рабочее напряжение, В	Количество в упаковке, шт.		Артикул
				групповой	транспортной	
		ТЭ15	230	1	100	МТА10-16

Технические характеристики

Соответствуют стандартам	ГОСТ Р 51342.2.3-99
Номинальное напряжение, В	230
Номинальная частота сети, Гц	50
Число программ управления вкл./откл.	8
Минимальный интервал уставки времени работы программы, мин	1
Погрешность отсчета временных интервалов, не более, с/сутки	2
Максимальный ток нагрузки, А	при $\cos \varphi = 1$ 16 при $\cos \varphi = 0,5$ 8
Потребляемая мощность, не более, Вт	5
Время сохранения установленной программы при отключении напряжения питания, не менее, ч	150
Диапазон рабочих температур, °С	-10 ÷ +40
Механическая износостойкость, циклов В-О, не менее	10 000 000
Электрическая износостойкость, циклов В-О, не менее	100 000
Климатическое исполнение и категория размещения	УХЛ4
Степень защиты	IP20
Масса, не более, кг	0,15


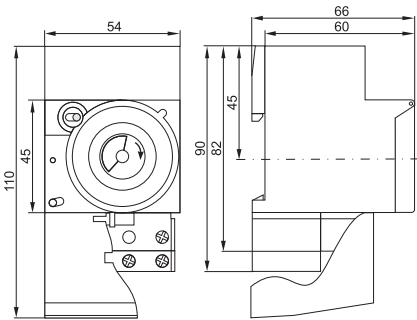
Таймеры аналоговые ТЭМ181

Предназначены для отсчета интервалов времени, автоматического включения/отключения электротехнического оборудования через заданный промежуток времени в течение суток для управления различными процессами.

Таймер может использоваться в промышленных и бытовых электроустановках и должен устанавливаться в распределительных щитах.

Заданные программы управления рассчитаны на суточный цикл. Также в любой момент можно произвести включение/отключение вручную.

Ассортимент

	Габаритные размеры	Наименование	Номинальное рабочее напряжение, В	Количество в упаковке, шт.		Артикул
				групповой	транспортной	
 		ТЭМ181	230	1	100	МТА20-16

Технические характеристики


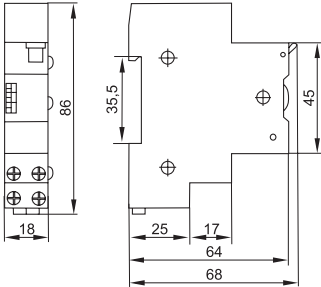
Соответствуют стандартам	ГОСТ Р 51342.2.3-99
Номинальное напряжение, В	230
Диапазон рабочего напряжения	180÷264
Номинальная частота сети, Гц	50
Число программ управления вкл./откл.	24
Минимальный интервал установки времени работы программы, мин	30
Погрешность отсчета временных интервалов, не более, с/сутки	5
Максимальный ток нагрузки переключающихся контактов (при напряжении переменного тока 230 В), А	16
Потребляемая мощность, не более, Вт	1
Время сохранения установленной программы при отключении напряжения питания, не менее, ч	72
Диапазон рабочих температур, °С	-10÷+40
Механическая износостойкость, циклов В-О, не менее	10 000 000
Электрическая износостойкость, циклов В-О, не менее	100 000
Климатическое исполнение и категория размещения	УХЛ4
Степень защиты	IP20
Масса, не более, кг	0,15

Таймеры освещения ТО-47

Таймеры освещения предназначены для автоматического включения и отключения освещения лестничной площадки, коридора или другого объекта в течение заданного диапазона времени (от 1 до 7 мин).

Таймер применяется в цепях освещения мощностью до 3,5 кВт и рассчитан на эксплуатацию с лампами накаливания и с галогенными лампами.

Ассортимент

	Габаритные размеры	Наименование	Номинальное рабочее напряжение, В	Количество в упаковке, шт.		Артикул
				групповой	транспортной	
		Т047	230	1	200	МТА30-16


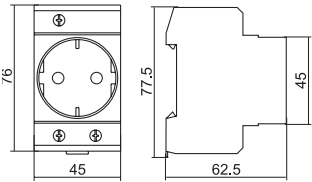
Технические характеристики

Соответствуют стандартам	ГОСТ Р 51342.2.3-99
Номинальное напряжение цепи нагрузки, В	230
Номинальное напряжение цепи управления, В	230
Выходной ток на внешнюю кнопку управления, не более, мА	50
Диапазон регулировки выдержки времени, мин	1÷7
Шаг уставки выдержки времени, мин	0,5
Задержка включения, не более, с	1
Диапазон рабочих температур, °С	-25÷+50
Механическая износостойкость, циклов В-О, не менее	10 000 000
Электрическая износостойкость, циклов В-О, не менее	100 000
Климатическое исполнение и категория размещения	УХЛ4
Степень защиты	IP20
Максимальное сечение подключаемых проводников, мм ²	4,0

Розетка с заземляющим контактом РАр10-3-ОП

Предназначена для установки в распределительный щит и служит для подключения переносного светильника или электрического инструмента малой мощности во время профилактических и ремонтных работ в электрической сборке по месту установки.

Ассортимент

	Габаритные размеры		Наименование	Номинальное рабочее напряжение, В	Номинальный ток, А	Ширина модуля, мм	Кол-во в упаковке, шт. групп./трансп.	Артикул
		РАр10-3-ОП	250	16	45	5/100	MRD10-16	

Звонок ЗД-47

Служит для сигнализации возникновения внештатной ситуации в задействованной электрической цепи.

НОВИНКА

Ассортимент


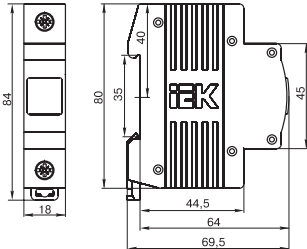

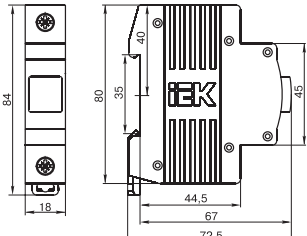
	Габаритные размеры		Наименование	Номинальное рабочее напряжение, В	Номинальный ток, мА	Сила звука, дБ	Номинальная мощность, ВА	Кол-во в упаковке, шт. групп./трансп.	Артикул
		ЗД-47	230	60	60	1	12/120	MZD10-230	

Сигнальная лампа ЛС-47 с неоновой лампой Сигнальная лампа ЛС-47М со светодиодной матрицей

НОВИНКА

Служат для световой сигнализации состояния задействованной электрической цепи.


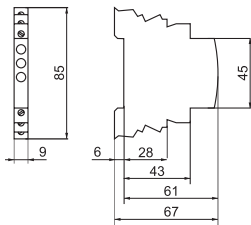
Ассортимент

Габаритные размеры	Наименование	Номинальное рабочее напряжение, В	Номинальная мощность, Вт	Кол-во в упаковке, шт. групп./трансп.	Артикул
 	ЛС-47 (красная)	230	0,5	12/240	MLS10-230-K04
	ЛС-47 (желтая)	230	0,5	12/240	MLS10-230-K05
	ЛС-47 (зеленая)	230	0,5	12/240	MLS10-230-K06
	ЛС-47 (синяя)	230	0,5	12/240	MLS10-230-K07
 	ЛС-47М (красная)	230		12/120	MLS20-230-K04
	ЛС-47М (желтая)	230		12/120	MLS20-230-K05
	ЛС-47М (зеленая)	230		12/120	MLS20-230-K06
	ЛС-47М (синяя)	230		12/120	MLS20-230-K07

Световой индикатор фаз

Служит для световой индикации наличия напряжения в каждой из фаз.


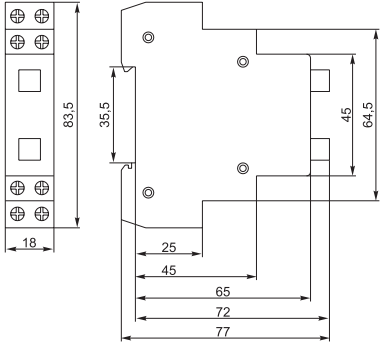
Ассортимент

Габаритные размеры	Наименование	Номинальное рабочее напряжение, В	Ширина модуля, мм	Кол-во в упаковке, шт. групп./трансп.	Артикул
 	Световой индикатор фаз	400	9	24/480	MIF10-400

Кнопка управления модульная КМУ11

Кнопки управления модульные типа КМУ-11 предназначены для оперативного управления магнитными пускателями (контакторами), реле автоматики и другим технологическим оборудованием в электрических цепях переменного тока напряжением до 230 В.

Ассортимент

Габаритные размеры	Наименование	Номинальное рабочее напряжение, В	Максимальное сечение присоединяемых проводников, мм ²	Количество в упаковке, шт.		Артикул
				в упаковке, шт. групп.	трансп.	
 	КМУ11	110 ~, 230 =	6	12	144	МВД10-11-К51

Технические характеристики

Параметр	Значение			
Условный тепловой ток на открытом воздухе I_{th} , А	20			
Номинальное рабочее напряжение, В	переменного тока	230		
	постоянного тока	110		
Номинальный рабочий ток контактов, А	Категория применения	АС-12	АС-13	
	переменный ток, В	230	10	7,5
		120	12,5	10
		48	12,5	10
	Категория применения	DC-12	DC-13	
	постоянный ток, В	110	2,5	0,6
		48	5	1,3
24		10	2,5	
Номинальное напряжение изоляции U_i , В	400			
Количество контактов, шт.	размыкающих	1		
	замыкающих	1		
Номинальное напряжение неоновой лампы, В	230			
Ток потребления неоновой лампы, мА	0,6			
Защита от сверхтоков, предохранитель gG, А	25			
Условный ток короткого замыкания, А	1000			
Механическая износостойкость, циклов В-О · 10 ⁶	0,6			
Электрическая износостойкость, циклов В-О · 10 ⁶	0,3			
Максимальное сечение подключаемых проводников, мм	6			
Момент затяжки винтов присоединительных зажимов, Н · м	0,4			
Степень защиты	IP20			
Тип установки	Установка на DIN-рейку шириной 35 мм			