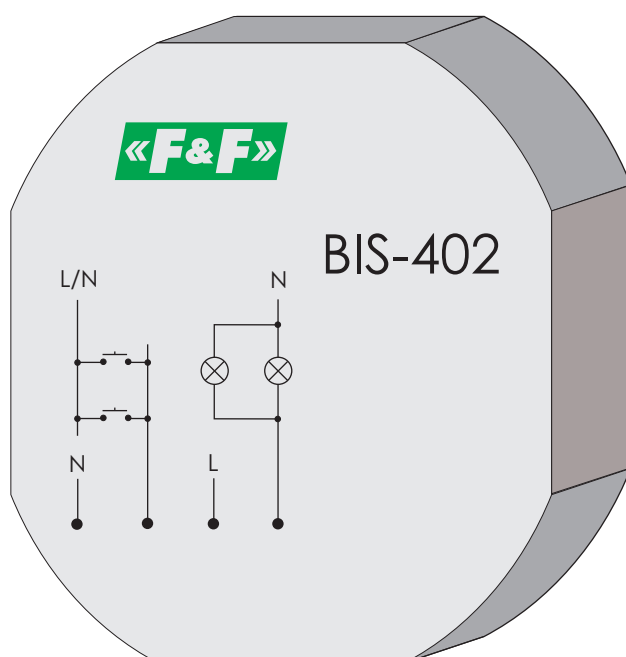


РУКОВОДСТВО ПО ЭКСПЛУАТАЦИИ



Содержание:

1. Назначение.....	3
2. Технические характеристики.....	3
3. Комплект поставки.....	4
4. Конструкция.....	4
5. Установка.....	4
6. Габаритные и установочные размеры.....	6
7. Условие эксплуатации.....	7
8. Требование безопасности.....	7
9. Обслуживание.....	7
10. Условие транспортировки и хранения.....	7
11. Гарантийные обязательства.....	7
12. Сведения об изготовлении	8

К сведению потребителя

На предприятии действует система обеспечения качества разработки и производства электротехнической продукции, релейной защиты и автоматики сертифицирована в национальной системе сертификации по СТБ ИСО 9001, что подтверждено сертификатом № ВУ/112 05.01.077 02823, выданным Госстандартом РБ.

СООО "Евроавтоматика Фиф"

РБ, г. Лида, ул. Минская, 18А, тел./факс: + 375 (154) 55 47 40, 60 03 80,
+ 375 (29) 319 43 73, 869 56 06, e-mail: support@fif.by

г. Минск ул.Ольшевского 24,оф.521 тел./факс: + 375 (17) 209 62 92,
209 68 26, +375 (29) 379 96 22, e-mail: minsk@fif.by

1 Назначение

Реле импульсное BIS-402 предназначено для управления освещением, электроустановками и т.п. из нескольких мест при помощи параллельно соединенных кнопок. Управление состоянием реле осуществляется по двухпроводной линии путем нажатия любой кнопки.

2 Технические характеристики

Таблица 1 “Технические характеристики”

Параметры	Значения
Напряжение питания, В	230
Частота, Гц	50
Максимальный коммутируемый ток, А	8 AC1
Исполнительные контакты	1Z(1 замыкающий)
Задержка включения, не более, мсек	50
Ток управления, не более, мА	0,5-1
Диапазон рабочих температур, °С	от -25 до +50
Коммутационная износостойкость	>10 ⁵
Потребляемая мощность, не более, Вт	0,4
Габаритные размеры, мм	55x55x16
Тип корпуса	PDT
Монтаж	в монтажной коробке
Подключение	провод 0,75 мм ² / длина 10 см

Примечание

AC1 - Неиндуктивные или слабоиндуктивные нагрузки, печи, сопротивления.

AC3 - Двигатели с короткозамкнутым ротором: пуск, отключение без предварительной остановки, категория AC3 может предусматривать случайные повторно-кратковременные включения или торможение протivotоком ограниченной длительности, например при наладке механизма; в эти ограниченные периоды число срабатываний не должно превышать пяти в 1 мин или более 10 за 10 мин.

3 Комплект поставки

Реле импульсное BIS-402.....1 шт.
Руководство по эксплуатации1 шт.
Упаковка.....1 шт.

4 Конструкция

Реле импульсное BIS-402 выполнено в PDT корпусе и предназначено для крепления в монтажную коробку. На панели управления находятся провода подключения.

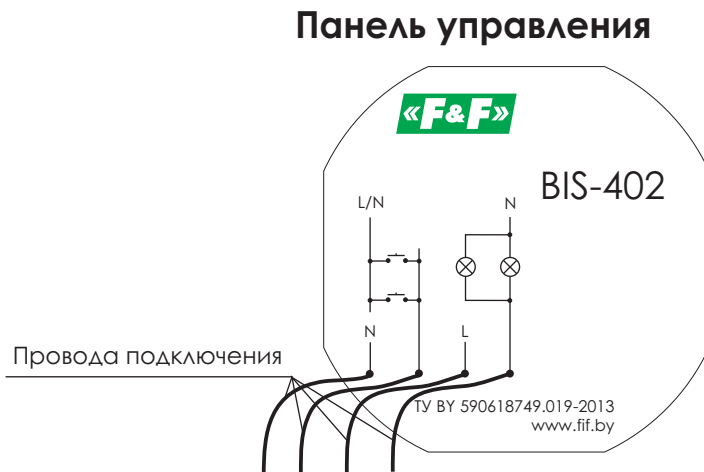


Рис.1 Расположение органов подключения.

5 Установка

5.1 Изделие следует подключать к однофазной сети согласно существующим нормам электробезопасности. Правила подключения описаны в данном руководстве. Работы, связанные с установкой, подключением и регулировкой должны проводиться квалифицированным специалистом после ознакомления с руководством по эксплуатации и функциями устройства. Перед началом установки следует убедиться в отсутствии напряжения на подключаемых проводах. Изделие не следует устанавливать возле устройств с электромагнитным излучением. Для правильной работы изделия, необходимо обеспечить нормальной циркуляцией воздуха таким образом, чтобы при его длительной эксплуатации и повышении внешней температуры не была превышена допустимая рабочая температура. При установке и настройке изделия используйте отвертку шириной до 2мм. Нормальное функционирование изделия так же зависит от способа транспортировки, складирования и обращения с изделием. Если обнаружите признаки повреждения, деформации, неисправности или отсутствующую деталь - не устанавливайте данное изделие, а отправьте на рекламацию продавцу. По вопросам монтажа и работы устройства обращаться в службу технической поддержки.

Назначение проводов

Синий провод - N(ноль)

Черный провод - R_n (подключение нагрузки)

Коричневый провод - L(фаза)

Красный провод - управление через коммутационное устройство (переключатели, кнопки)

Монтаж

1. Отключить питание;
2. Провода электропроводки подключить в соответствии со схемой подключения;
3. Красный провод подключить к зажиму выключателя, не связанному с фазой;

Использование реле импульсного BIS-402 позволяет избежать расходов по прокладке многожильной электропроводки для лестничных или аналогичных выключателей (для соединения кнопок управления с реле достаточно применить двухжильный провод 2x0,35мм²)

5.2 Схема подключения

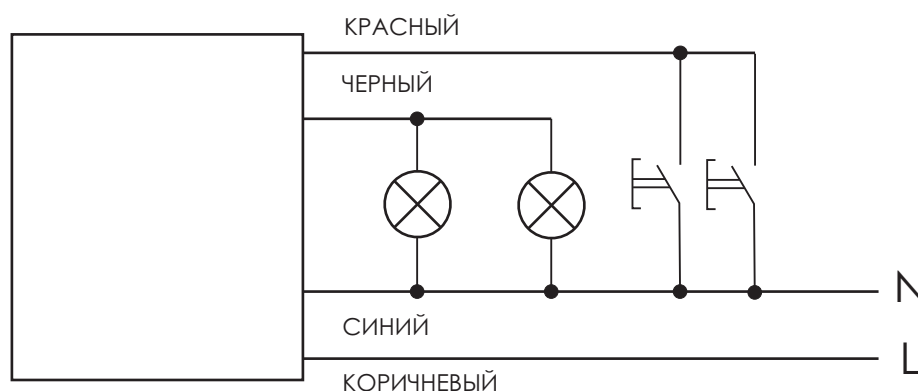


Рис.3 Схема подключения.

Таблица № 2 "Максимальная мощность нагрузки"

Ток контактов реле	Мощность нагрузки					Категория применения				
						AC-1	AC-3	AC-15	DC-1	
									24V	230V
	Накаливания, галогенные, электронные, электронагреватели	Люминесцентные	Люминесцентные скомпенсированные	Энергосберегающие, лампы с ЭПРА	Активная нагрузка	Электро-двигатели	Катушки контакторов	Безиндуктивная нагрузка постоянного тока		
8A	1000W	500W	325W	250W	2000VA	0,45kW	325VA	0,35A	0,18A	

6 Габаритные и установочные размеры

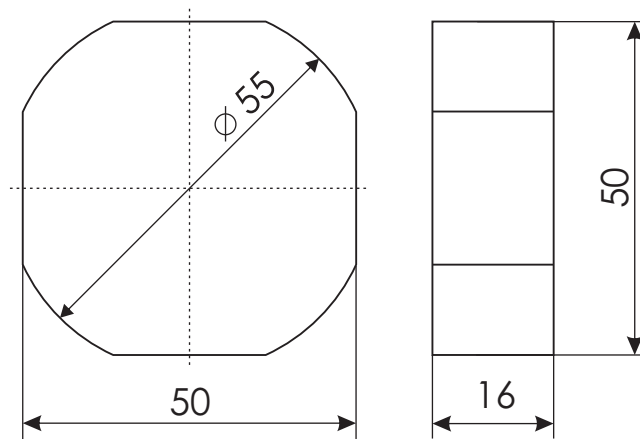


Рис.4 Габаритные размеры.

7 Условие эксплуатации

Диапазон рабочих температур от -25°C до $+50^{\circ}\text{C}$.
Относительная влажность воздуха до 80%.

8 Требование безопасности

Эксплуатация изделия должна осуществляться в соответствии с требованиями, изложенными в руководстве по эксплуатации.

Перед установкой необходимо убедиться в отсутствии внешних повреждений устройства.

Изделие, имеющее внешние механические повреждения, эксплуатировать запрещено.

Самовольное вскрытие корпуса влечет за собой утрату права на гарантийное обслуживание изделия, а также может стать причиной поражения электрическим током.

Изделие должно использоваться по его прямому назначению.

9 Обслуживание

При техническом обслуживании изделия необходимо соблюдать «Правила техники безопасности и технической эксплуатации электроустановок потребителей».

При обнаружении видимых внешних повреждений корпуса изделия дальнейшая его эксплуатация запрещена.

10 Условие транспортировки и хранения

Транспортировка изделия может осуществляться любым видом закрытого транспорта, обеспечивающим предохранение упакованных изделий от механических воздействий и воздействий атмосферных осадков. Хранение изделия должно осуществляться в упаковке производителя в закрытых помещениях с естественной вентиляцией при температуре окружающего воздуха от -50° до +50°С и относительной влажности не более 80% при температуре +25°С.

11 Гарантийные обязательства

Гарантийный срок хранения – 6 месяцев с момента изготовления изделия.

Гарантийный срок эксплуатации изделия - 24 месяца с даты продажи.

Срок службы не менее 10 лет.

При отсутствии даты продажи гарантийный срок исчисляется с даты изготовления

ООО «Евроавтоматика Фиф» гарантирует ремонт или замену вышедшего из строя изделия при соблюдении правил эксплуатации и отсутствии механических повреждений.

В гарантийный ремонт не принимаются:

- изделия, предъявленные без паспорта предприятия;
- изделия, бывшие в негарантийном ремонте;
- изделия, имеющие повреждения механического характера;
- изделия, имеющие повреждения голографической наклейки.

Предприятие изготовитель оставляет за собой право вносить конструктивные изменения, без уведомления потребителя, с целью улучшения качества и не влияющие на технические характеристики и работу изделия.

Электронный вариант данного руководства вы можете скачать с страницы изделия на сайте WWW.FIF.BY

12 Сведения об изготовлении

Наименование изделия:
Реле импульсное BIS-402

Дата изготовления_____

Дата продажи_____

Изготовитель:

СООО "Евроавтоматика Фиф"

Республика Беларусь

231300, г. Лида, ул. Минская 18А

Тел/факс: +375 (154) 55-47-40, 60-03-80,

т.моб. +375 (29) 319-43-73, 869-56-06.

e-mail: support@fif.by

соответствует требованиям ТУ ВУ 590618749.019-2013 и
признан годным к эксплуатации.

Драгоценные металлы отсутствуют.

Штамп ОТК_____

