

РЕЛЕ КОНТРОЛЯ ТРЕХФАЗНОГО НАПРЯЖЕНИЯ ЕЛ-15Е

ТУ 3425-001-17114305-2014

ОБЩИЕ СВЕДЕНИЯ



Реле контроля трехфазного напряжения ЕЛ-15Е предназначено для использования в схемах контроля наличия и порядка чередования фаз в сетях трехфазного напряжения, защиты от недопустимой асимметрии фазных напряжений и работы на двух фазах:

- источников и преобразователей электрической энергии;
- трехфазных асинхронных двигателей общепромышленных серий мощностью до 100 кВт.



УСЛОВИЯ ЭКСПЛУАТАЦИИ

Высота над уровнем моря до 2000м.

Диапазон рабочих температур – от -20°С до +45°С..

Окружающая среда – взрывобезопасная, не содержащая пыли в количестве, нарушающем работу реле, а также агрессивных газов и паров в концентрациях, разрушающих металлы и изоляцию. Рабочее положение в пространстве – произвольное.

ТЕХНИЧЕСКИЕ ХАРАКТЕРИСТИКИ

Напряжение питания		380В
Питание реле		от контролируемой 3–фазной сети
Потребляемая мощность		не более 9Вт
Допуск напряжения питания		-15...+10%
Срабатывание реле	при однофазном снижении напряжения	$(0.8...0.96)U_{фн}$ с выдержкой времени
	при симметричном снижении фазных напряжений	$(0.5...0.94)U_{фн}$ с выдержкой времени
	при обрыве одной или двух фаз	срабатывает с выдержкой времени
	при повышении межфазного напряжения	$(1.1...1.2)U_{фн}$ без выдержки времени
	при обратном порядке чередования фаз	срабатывает без выдержки времени
	при «слипании» фаз	срабатывает без выдержки времени
	при обрыве трех фаз	срабатывает без выдержки времени
Диапазон задержки времени срабатывания		0.1...10с
Число и род контактов		1 замыкающий + 1 размыкающий
Номинальный ток		5А
Коммутируемое напряжение		220В 50Гц / 24В пост.
Механическая износостойкость		5×10^5 циклов ВО
Электрическая износостойкость		1×10^5 циклов ВО
Диапазон рабочих температур		-20...+45°С
Диапазон температур хранения		-40...+80°С
Рабочее положение		произвольное
Крепление реле		на DIN-рейку или на плоскость
Степень защиты	реле	IP 40
	клеммной колодки	IP 10
Сечение присоединяемых проводов		2.5мм ² /с гильзой 1.5мм ²
Габаритные размеры		45x70x100мм
Вес реле, не более		0.25кг

УСТРОЙСТВО И РАБОТА

Отличительными особенностями данного устройства являются:

- Контроль «слипания» фаз;
- Исключение временной задержки на срабатывание при:
 - а) нарушении порядка чередования фаз;
 - б) «слипании» фаз;
 - в) понижении симметричного напряжения ниже 0.4 от $U_{ном}$;
 - г) превышении межфазного напряжения выше установленного порога (от 1.1 до 1.2).
- Контроль снижения симметричного напряжения с возможностью регулировки порога срабатывания $(0.5...0.94) \pm 2\%$.
- Контроль повышения межфазного напряжения, с возможностью регулировки порога срабатывания (от 1.1 до 1.2) $\pm 2\%$ без временной задержки.
- Контроль U_{min} однофазного (разбаланс фаз) с возможностью регулировки (0,96 до 0,8) $\pm 2\%$.

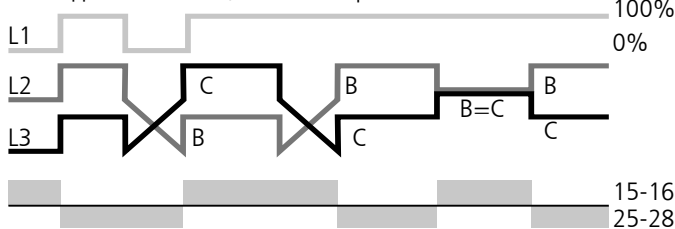
Потенциометры на лицевой панели реле позволяют установить:
– время срабатывания реле при недопустимых параметрах сети;
– порог срабатывания при однофазном снижении напряжения;
– порог срабатывания при повышении линейного напряжения;
– порог срабатывания при симметричном снижении фазного напряжения.

Настройка параметров работы реле осуществляется Заказчиком исходя из условий эксплуатации конкретного объекта. При подаче напряжения питания (параметры в норме), светодиод светится зеленым цветом и срабатывает выходное реле. При этом контакты 15 и 16 размыкаются, а контакты 25 и 28 замыкаются. В случае недопустимых контролируемых параметров (обрыв фазы и т. д.), выходное реле отключается, контакты 15 и 16 замыкаются, а контакты 25 и 28 размыкаются. Светодиод светится красным цветом. При нормализации параметров сети выходное реле срабатывает, светодиод светится зеленым цветом.

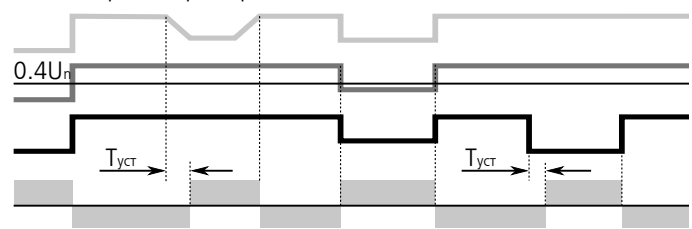
Параметр	Рекомендуемые уставки
Контроль источников и преобразователей электрической энергии	
однофазное снижение напряжения	0.8
симметричное снижение фазных напряжений	0.94
Контроль трехфазных асинхронных двигателей общепромышленных серий мощностью до 100 кВт	
однофазное снижение напряжения	0.96
симметричное снижение фазных напряжений	0.5

ВРЕМЕННЫЕ ДИАГРАММЫ РАБОТЫ РЕЛЕ

Последовательность, слипание фаз



Асимметрия, обрыв фаз



Повышенное-пониженное напряжение

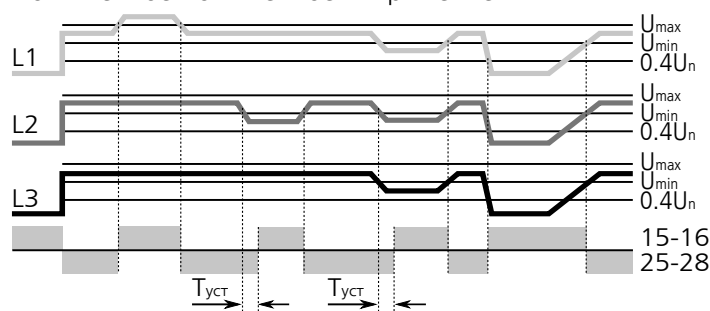
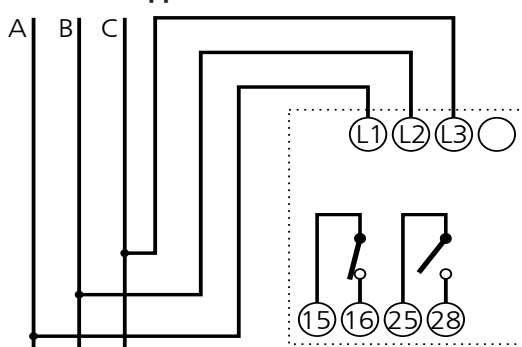
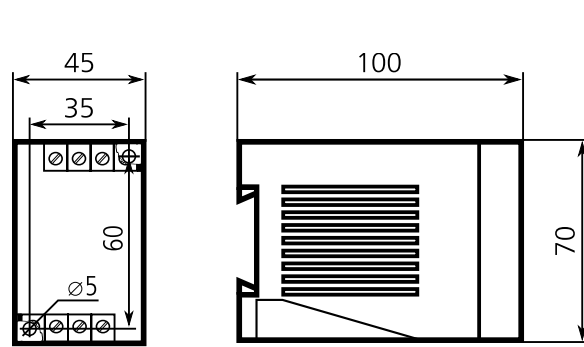


СХЕМА ПОДКЛЮЧЕНИЯ



ГАБАРИТНЫЕ И УСТАНОВОЧНЫЕ РАЗМЕРЫ



ГАРАНТИЙНЫЕ ОБЯЗАТЕЛЬСТВА

Предприятие-изготовитель гарантирует нормальную работу прибора в течение 2 лет со дня ввода в эксплуатацию при соблюдении условий эксплуатации, но не более 2.5 лет со дня отгрузки потребителю.

При повреждении корпуса и контрольной наклейки претензии не принимаются.

Реле проверено и признано годным к эксплуатации.

Дата выпуска " ____ " _____ 20 ____ Представитель ОТК _____

М. П.