

## ПРЕДОХРАНИТЕЛИ-ВЫКЛЮЧАТЕЛИ-РАЗЪЕДИНИТЕЛИ ПВР ПАСПОРТ

### 1. Назначение и область применения

1.1. Предохранители-выключатели-разъединители (далее ПВР) предназначены для включения и отключения нагрузки, и защиты от перегрузок и коротких замыканий трехфазных электрических цепей напряжением до 660 В переменного тока частоты 50 Гц и с номинальным напряжением постоянного тока до 440 В при токах до 1600 А.

1.2. ПВР предназначены для комплектования:

- Вводно-распределительных устройств (ВРУ);
- Оборудования трансформаторных подстанций (ЩО, КСО);
- Промышленных распределительных устройств;
- Квартирных, этажных, домовых щитов защиты;
- Выключателей нагрузки;
- Силовых щитов;
- Щитов управления.

### 2. Структура условного обозначения

ПВР - X X X XX X  
 | | | | | | | |  
 1 2 3 4 5 6 7

1 - Обозначение серии аппарата

2 - Условное обозначение теплового тока (условный габарит плавких вставок):

- 00 (00С) – до 160 А;
- 0 – до 160 А;
- 1 – до 250 А;
- 2 – до 400 А;
- 3 – до 630 А;
- 4А – до 1600 А.

3 - Условное обозначение исполнения:

- 1 – горизонтальное;
- 2 – вертикальное.

4 - Количество полюсов:

- 1п – однополюсный;
- 3п – трехполюсный.

5 - Комплектация аппарата:

- 00 – без плавких вставок;
- 01 – с плавкими вставками.

6 - Степень защиты по ГОСТ 14255

7 - Климатическое исполнение по ГОСТ 15150

### 3. Технические характеристики

Таблица 1

Параметр	Значение				
	ПВР-00	ПВР-1	ПВР-2	ПВР-3	ПВР-4А
Габарит плавкой вставки	33	35	37	39	41
Номинальный ток, А	160	250	400	630	1600
Номинальное напряжение, В	660 (AC) 440 (DC)				
Номинальное напряжение изоляции, В	1000				800
Частота, Гц	50 / 60				
Рассеиваемая мощность, Вт	12	32	45	60	78
Коммутационная износостойкость, циклов ВО	1600	1200	1000	500	
Коммутационная устойчивость циклов срабатывания	200				
Сечение медного кабеля, мм <sup>2</sup>	4-70	до 185	до 250		-
Степень защиты	IP20				
Климатическое исполнение по ГОСТ 15150	УХЛЗ				

Таблица 2

Параметр	Значение					
	ПВР-00	ПВР-1	ПВР-2	ПВР-2	ПВР-4А	
Категория применения в соответствии с ГОСТ	AC	AC-23В 160А/400В	AC-22В 250А/500В	AC-22В 400А/500В	AC-22В 630А/500В	AC-22В 1600А/500В
	DC	DC-21В 125А/440В	DC-22В 250А/440В	DC-22В 400А/440В	DC-22В 630А/440В	DC-22В 1600А/440В
	AC	AC-23В 160А/500В	AC-23В 250А/500В	AC-23В 400А/500В	AC-23В 630А/500В	AC-23В 1600А/500В
	DC	DC-22В 125А/440В	DC-23В 250А/440В	DC-23В 400А/440В	DC-23В 630А/440В	DC-23В 1600А/440В
	AC	AC-21В 160А/660В	AC-21В 250А/660В	AC-22В 400А/660В	AC-22В 630А/660В	AC-21В 1600А/660В
	DC	DC-22В 160А/220В	DC-22В 250А/220В	DC-22В 400А/220В	DC-22В 630А/220В	DC-22В 1600А/220В
	AC	AC-22В 160А/660В	AC-23В 250А/660В	AC-23В 400А/660В	AC-23В 630А/660В	AC-23В 1600А/660В
	DC	DC-22В 160А/220В	DC-23В 250А/220В	DC-23В 400А/220В	DC-23В 630А/220В	DC-23В 1600А/220В

#### 4. Габаритные и установочные размеры

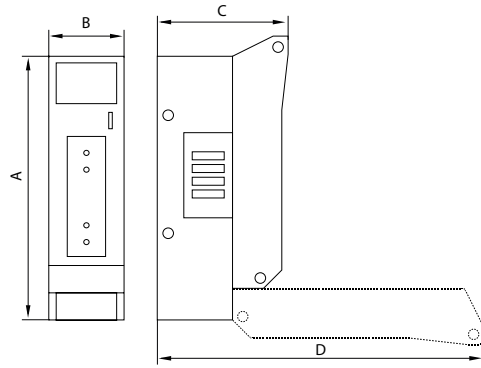


Рис. 1 – Предохранитель ПВР (однополюсный)

Таблица 3

Тип предохранителя	Размеры			
	A	B	C	D
ПВР-00	157	36	81	180
ПВР-1	244	62	115	290
ПВР-2	271	72	130	330
ПВР-3	284	85	143	357
ПВР-4А	350	108	220	440

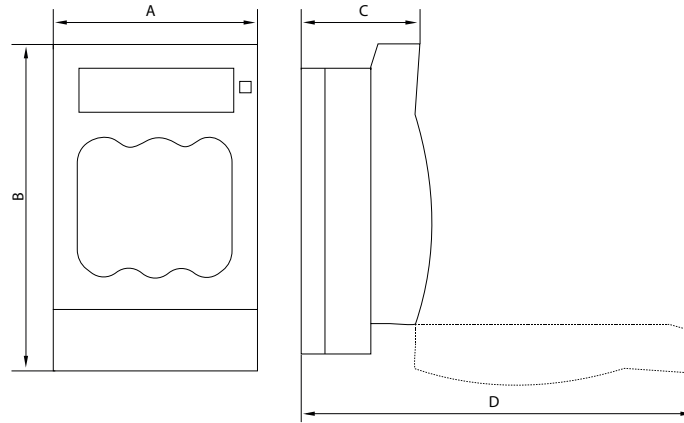


Рис. 2 – Предохранитель ПВР (трехполюсный)

Таблица 4

Тип предохранителя	Размеры			
	A	B	C	D
ПВР-00	106	200	83	205
ПВР-1	185	247	110	295
ПВР-2	210	290	125	340
ПВР-3	256	300	145	360

#### 5. Условия транспортирования и хранения

5.1. Транспортирование должно производиться крытым транспортом. Условия транспортирования средние по ГОСТ 23216-78, в том числе в части воздействия климатических факторов 5(ОЖ4) ГОСТ 15150-69.

#### 6. Гарантия изготовителя

6.1. Гарантийный срок – 5 лет со дня продажи при условии соблюдения потребителем правил эксплуатации, транспортировки и хранения.

6.2. Рекламации отправлять по адресу: 141580, Московская обл., Солнечногорский р-н, Черная Грязь, д. 65, ООО «МФК ТЕХЭНЕРГО».

#### 7. Сведения о приемке

Дата выпуска \_\_\_\_\_

Штамп технического контроля изготовителя



Произведено: Вэньчжоу Жинлида Электрикал Ко., Лтд, КНР  
Made by: Wenzhou Jinlida Electrical Co.,Ltd, PRC

\*\* Производитель имеет право без предварительного уведомления потребителей вносить изменения в конструкцию, параметры и маркировку изделий, направленные на улучшение потребительских качеств продукции.