



TEXENERGO

Устройства управления и сигнализации

Современные технологии
в обеспечении безотказной работы
в самых сложных отраслях энергетики

Компания ООО «МФК ТЕХЭНЕРГО» образована в 1990 году. За прошедшие годы став одной из крупнейших производственно-коммерческих компаний в России, специализирующихся на производстве и реализации низковольтного электротехнического оборудования.

Сегодня компания – многоплановое предприятие, стремящееся в максимальной степени удовлетворить потребности своих клиентов.

Для этого компания развивается в трех направлениях:

- ◆ **Дистрибьюция** – как и в прошлые годы, компания является официальным представителем ведущих отечественных и европейских компаний по производству электротехнического оборудования.
- ◆ **Производство электротехнического оборудования** – на сегодняшний день, компания «МФК ТЕХЭНЕРГО» предлагает потребителям широкий ассортимент низковольтного электротехнического оборудования собственного производства под торговой маркой TEXENERGO. Полный контроль производственного процесса, начиная от закупки сырья до выходной поверки, позволяет добиваться европейского качества.
- ◆ **Производство щитового оборудования** – щитовое оборудование «МФК ТЕХЭНЕРГО» соответствует высоким современным стандартам качества и безопасности, что подтверждается наличием всех необходимых сертификатов. Производственная база оснащена всем необходимым оборудованием для изготовления, как корпусов, так и готовых изделий, которые производятся по стандартным проектам, по индивидуальным схемам заказчика, а также по схемам, разработанным проектным отделом «МФК ТЕХЭНЕРГО».

Мы заинтересованы в длительных и доверительных отношениях со своими клиентами, всегда открыты для диалога и обмена информацией. Наша техническая служба всегда готова оказать необходимую вам техническую и информационную поддержку.

Мы созданы и работаем для вас!



01

Выключатели кнопочные

Выключатели кнопочные серии KE	5
Выключатели кнопочные серии BK21	7
Выключатели кнопочные серии ABLF22, ABLFP22, ABLFS22, AEA22, AELA22, APBB22N, PPBB30N, LAY5	10

02

Переключатели

Переключатели серии BK21	15
Переключатели управления серии LAY5	16
Переключатели коммутационные серии ПК16, ПК25	18

03

Индикаторные лампы

Индикаторные лампы серии ИЛ16	21
Индикаторные лампы серии AD22DS	22
Индикаторные лампы серии AL22	23
Индикаторные лампы серии ENR22	24
Индикаторные лампы серии LAY5	25
Индикаторные лампы сменные неоновые	26
Индикаторные матрицы сменные светодиодные	27

04

Посты кнопочные

Посты кнопочные серии ПKE	29
Посты управления кнопочные серии ПКУ	33
Посты кнопочные тельферные серии ПКТ	36

05

Пакетные выключатели и переключатели

Пакетные выключатели и переключатели серии ПВ, ПП	41
---	----

Выключатели кнопочные



Выключатели кнопочные серии KE

Назначение

Выключатели кнопочные серии KE предназначены для коммутации электрических цепей переменного тока частотой 50 Гц напряжением до 660 В и постоянного тока напряжением до 400 В.

Выключатели кнопочные размещаются на подвижных и неподвижных частях стационарных установок, в том числе химостойких изделиях и кузнечно-прессовом оборудовании, и предназначены для коммутации электрических цепей управления переменного и постоянного тока.

Конструкция

Выключатель кнопочный состоит из унифицированных контактных элементов (блоков), управляющего устройства (привода) и специальных деталей обеспечивающих крепление и ориентацию выключателя на панели.

Конструкция привода выключателей KE 081 включает специальное устройство, обеспечивающее герметичность его со стороны управляющего элемента-толкателя. Контактные элементы выключателя имеют не связанные между собой замыкающие и размыкающие контакты с двойным разрывом цепи. При перемещении траверсы – в результате нажатия на толкатель – происходит замыкание или размыкание контактов.

Установку кнопок производят на панели толщиной не более 6 мм. Со стороны головки имеется резиновая уплотнительная прокладка. Диаметр отверстия в панели 30,5 мм.

Структура условного обозначения

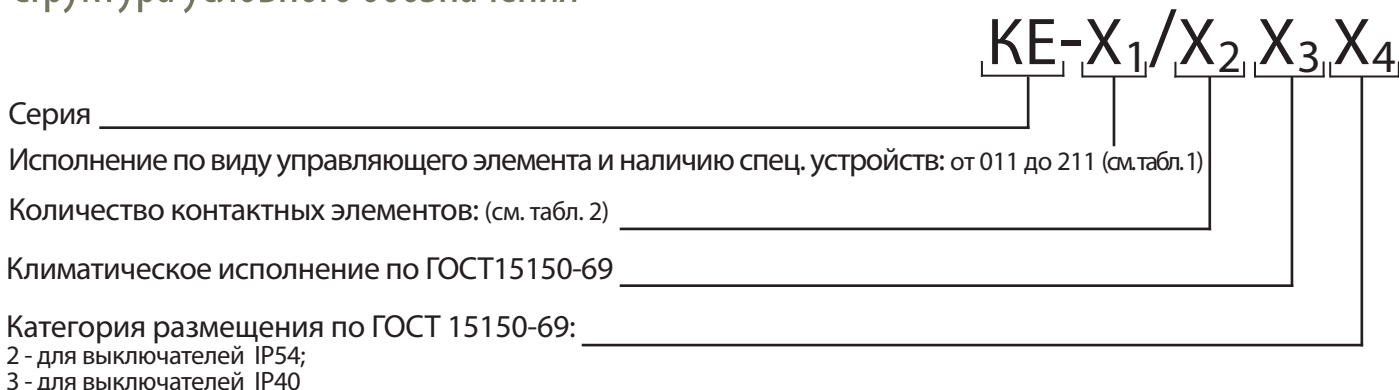


таблица 1

Тип	Управляющий элемент Вид основной детали	Степень защиты	Специальное устройство
KE 011	Толкатель цилиндрический	IP40	
KE 012			
KE 021			
KE 022			
KE 031	Толкатель грибовидный	IP54	Фальшкнопка цилиндрическая
KE 032			
KE 041			
KE 042			
KE 081			
KE 082			
KE 131	Толкатель грибовидный с фиксацией в нажатом положении с возвратом в исходное положение путем поворота толкателя на 90°	IP40	Внутренний протектор
KE 141		IP54	
KE 171	Толкатель цилиндрический	IP40	Встроенная сигнал.лампа
KE 172			
KE 181			
KE 182			
KE 191			
KE 192			
KE 201	Толкатель грибовидный с фиксацией в нажатом положении с возвратом в исход. положение путем поворота толкателя на 90°	IP54	Внутренний протектор
KE 211	Толкатель грибовидный с замком с фиксацией в нажатом положении с возвратом в исход. положение путем поворота ключа		

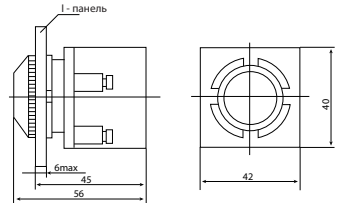
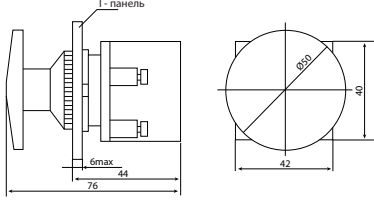
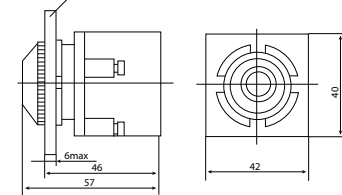
таблица 2

Тип	Исполнение	Контактный элемент	
		Количество контактов полюсов	
		Замыкающих	Размыкающих
KE 011, KE 021, KE 031, KE 041, KE 081, KE 091, KE 131, KE 141, KE 171, KE 181, KE 191, KE 201, KE 211	1	2	-
	2	1	1
	3	-	2
	4	1	-
	5	-	1
KE 012, KE 022, KE 032, KE 042, KE 082, KE 132, KE 172, KE 182, KE 192	1	4	-
	2	3	1
	3	2	2
	4	1	3
	5	-	4
	6	3	-
	7	2	1
	8	1	2
	9	-	3

■ Технические характеристики

Обозначение	Значение									
	переменного тока, частоты 50 или 60 Гц				постоянного тока					
Номинальное рабочее напряжение, В	660	380	220	110	440	220	110	48	24	
Номинальный рабочий ток, А	1,0	2,5	4,0	6,0	0,1	0,3	0,6	1,6	2,0	
Минимальное рабочее напряжение, В	36				24					
Номинальное напряжение изоляции, В	660									
Механическая износостойкость, циклов ВО	с толкателем цилиндрическим или грибовидным				1x10 ⁷					
Коммутационная износостойкость, циклов ВО	1x10 ⁶									
Степень защиты	IP40, IP54									

■ Габаритные размеры, мм

Наименование	Габаритные размеры, мм	Электрическая схема
Выключатель кнопочный KE 011		<p>Исполнение 1: 23</p> <p>Исполнение 2: 13+1P</p> <p>Исполнение 3: 2P</p>
Выключатель кнопочный KE 021		<p>Исполнение 4: 13</p> <p>Исполнение 5: 1P</p>
Выключатель кнопочный KE 081		

Ассортимент

Внешний вид	Артикул	Наименование	Исполнение контактов	Исполнение головки	Цвет	Кол-во, шт. (инд. упак.)
	B0112-20G	Выключатель кнопочный KE 011/1	2з	кнопка потайная	зеленый	20
	B0112-20R	Выключатель кнопочный KE 011/1	2з		красный	20
	B0112-20B	Выключатель кнопочный KE 011/1	2з		черный	20
	B0112-11G	Выключатель кнопочный KE 011/2	1з+1р		зеленый	20
	B0112-11R	Выключатель кнопочный KE 011/2	1з+1р		красный	20
	B0112-11B	Выключатель кнопочный KE 011/2	1з+1р		черный	20
	B0113-02R	Выключатель кнопочный KE 011/3	2р		красный	20
	B0113-02B	Выключатель кнопочный KE 011/3	2р		черный	20
	B0114-10Y	Выключатель кнопочный KE 011/4	1з		желтый	20
	B0114-10G	Выключатель кнопочный KE 011/4	1з		зеленый	20
	B0114-10R	Выключатель кнопочный KE 011/4	1з		красный	20
	B0114-10B	Выключатель кнопочный KE 011/4	1з		черный	20
	B0115-01Y	Выключатель кнопочный KE 011/5	1р		желтый	20
	B0115-01R	Выключатель кнопочный KE 011/5	1р		красный	20
	B0115-01B	Выключатель кнопочный KE 011/5	1р		черный	20

Внешний вид	Артикул	Наименование	Исполнение контактов	Исполнение головки	Цвет	Кол-во, шт. (инд. упак.)
	B0211-20R	Выключатель кнопочный KE 021/1	2з	кнопка-гриб	красный	10
	B0211-20B	Выключатель кнопочный KE 021/1	2з		черный	10
	B0212-11R	Выключатель кнопочный KE 021/2	1з+1р		красный	10
	B0212-11B	Выключатель кнопочный KE 021/2	1з+1р		черный	10
	B0213-02R	Выключатель кнопочный KE 021/3	2р		красный	10
	B0213-02B	Выключатель кнопочный KE 021/3	2р		черный	10
	B0214-10R	Выключатель кнопочный KE 021/4	1з		красный	10
	B0214-10B	Выключатель кнопочный KE 021/4	1з		черный	10
	B0215-01R	Выключатель кнопочный KE 021/5	1р		красный	10
	B0215-01B	Выключатель кнопочный KE 021/5	1р		черный	10
	B0811-20Y	Выключатель кнопочный KE 081/1	2з	кнопка потайная	желтый	20
	B0811-20R	Выключатель кнопочный KE 081/1	2з		красный	20
	B0811-20B	Выключатель кнопочный KE 081/1	2з		черный	20
	B0812-11G	Выключатель кнопочный KE 081/2	1з+1р		зеленый	20
	B0812-11R	Выключатель кнопочный KE 081/2	1з+1р		красный	20
	B0812-11B	Выключатель кнопочный KE 081/2	1з+1р		черный	20
	B0813-02R	Выключатель кнопочный KE 081/3	2р		красный	20
	B0813-02B	Выключатель кнопочный KE 081/3	2р		черный	20
	B0814-10G	Выключатель кнопочный KE 081/4	1з		зеленый	20
	B0814-10R	Выключатель кнопочный KE 081/4	1з		красный	20
	B0814-10B	Выключатель кнопочный KE 081/4	1з		черный	20
	B0815-01R	Выключатель кнопочный KE 081/5	1р		красный	20

Выключатели кнопочные серии BK21

Назначение

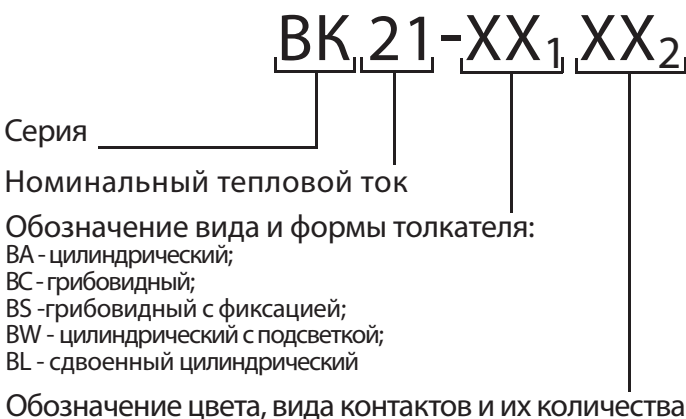
Выключатели кнопочные серии BK21 предназначены для коммутации электрических цепей переменного тока частотой 50 Гц с напряжением до 660 В и постоянного тока напряжением до 400 В. Используются в пультах управления и электрошкафах, подвижных и стационарных электроустановках, в промышленном оборудовании и на объектах электроэнергетики. Кнопки соответствуют требованиям ГОСТ 25247-82.

Конструкция

Выключатели кнопочные состоят из головки, корпуса-основания и одной или двух групп контактов, между которыми может быть установлен блок со светодиодом. Конструкция выключателей кнопочных обеспечивает легкий монтаж (установку и подключение), надежную и долговечную эксплуатацию.

Установку выключателей кнопочных производят на панели толщиной не более 6 мм. Со стороны головки имеется резиновая уплотнительная прокладка. Диаметр отверстия в панели 22,3 мм.

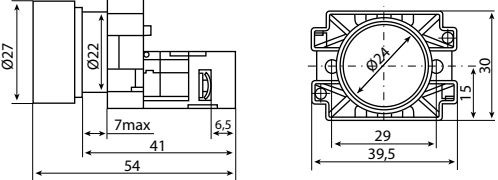
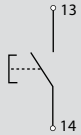
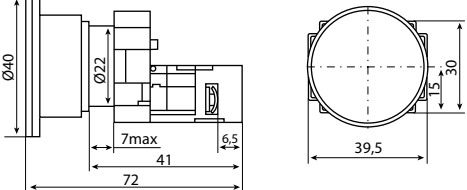

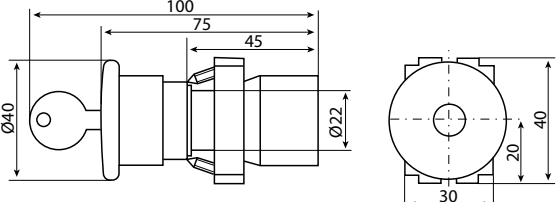
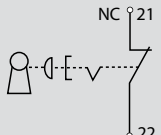
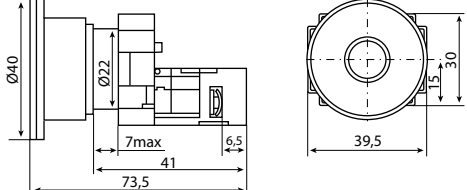
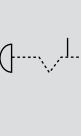
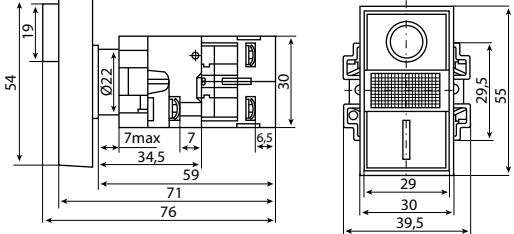
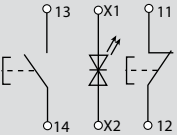
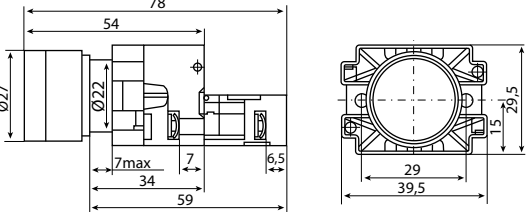
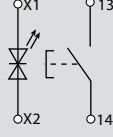
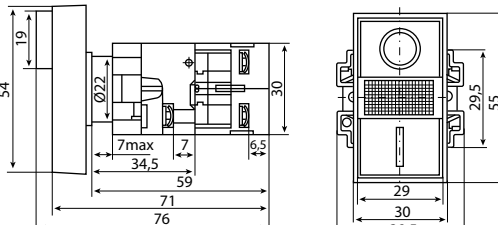
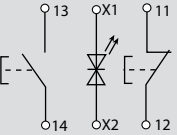
Структура условного обозначения



■ Технические характеристики

Обозначение		Значение	
Номинальное напряжение изоляции, В		660	
Номинальный коммутируемый ток, А		10	
Режим эксплуатации	AC-15	660 В	1,2
		230 В	3
	DC-13	110 В	6
		220 В	0,27
Электрическая износостойкость AC-15 при 230В, 2 А, циклов ВО		1×10 ⁵	
Механическая износостойкость, циклов ВО		1×10 ⁶	
Номинальное напряжение индикатора (светодиода), В		230	

■ Габаритные размеры, мм

Наименование	Габаритные размеры, мм	Электрическая схема
Выключатель кнопочный ВК21-ВА		
Выключатель кнопочный ВК21-BC		
Выключатель кнопочный ВК21-BS с ключом		
Выключатель кнопочный ВК21-BS		
Выключатель кнопочный ВК21-BL		
Выключатель кнопочный ВК21-BW		
Выключатель кнопочный ВК21-BW8365		

Ассортимент

Внешний вид	Артикул	Наименование	Исполнение контактов	Исполнение головки	Цвет	Кол-во, шт. (инд. упак.)
	B21-BA21	Выключатель кнопочный BK21-BA21	1з	цилиндр	черный	1
	B21-BA25	Выключатель кнопочный BK21-BA25	1з+1р		черный	1
	B21-BA31	Выключатель кнопочный BK21-BA31	1з		зеленый	1
	B21-BA35	Выключатель кнопочный BK21-BA35	1з+1р		зеленый	1
	B21-BA42	Выключатель кнопочный BK21-BA42	1р		красный	1
	B21-BA45	Выключатель кнопочный BK21-BA45	1з+1р		красный	1
	B21-BA51	Выключатель кнопочный BK21-BA51	1з		желтый	1
	B21-BA55	Выключатель кнопочный BK21-BA55	1з+1р		желтый	1
	B21-BC25	Выключатель кнопочный BK21-BC25	1з+1р	гриб	черный	1
	B21-BC42	Выключатель кнопочный BK21-BC42	1р		красный	1
	B21-BS542	Выключатель кнопочный BK21-BS542	1р	гриб с фиксацией (возврат поворотом)	красный	1
	B21-BS8445	Выключатель кнопочный BK21-BS8445	1р			
	B21-BL8325	Выключатель кнопочный BK21-BL8325	1з+1р	сдвоенная	зеленый+красный	1
	B21-BW33M	Выключатель кнопочный BK21-BW33M5	1з	подсветка светодиод 220В	зеленый	1
	B21-BW33B	Выключатель кнопочный BK21-BW33B5	1з	подсветка светодиод 24В AC/DC	зеленый	1
	B21-BW34B	Выключатель кнопочный BK21-BW34B5	1р		красный	1
	B21-BW34M	Выключатель кнопочный BK21-BW34M5	1р	подсветка светодиод 220В	красный	1
	B21-BW35B	Выключатель кнопочный BK21-BW35B5	1з	подсветка светодиод 24В AC/DC	желтый	1
	B21-BW35M	Выключатель кнопочный BK21-BW35M5	1з	подсветка светодиод 220В	желтый	1
	B21-BW8365	Выключатель кнопочный BK21-BW8365	1з+1р	подсветка 220В	зеленый+красный	1
	ZB21-101	Вспомогательный блок контактов для BK21-ZBE101 (1NO)	1з			100
	ZB21-102	Вспомогательный блок контактов для BK21-ZBE102 (1NC)	1р			100
	ZBP21-0	Колпачок прозрачный для выключателя кнопочного BK21		силиконовый		100

Выключатели кнопочные серии ABLF 22, ABLFP 22, ABLFS 22, AEA 22, AELA 22, APBB 22N, PPBB 30N, LAY5

Назначение

Выключатели кнопочные серии ABLF 22, ABLFP 22, ABLFS 22, AEA 22, AELA 22, APBB 22N, PPBB 30N, LAY5 предназначены для оперативного управления контакторами (магнитными пускателями) и реле автоматики в электрических цепях переменного тока частотой 50 Гц, напряжением до 660 В или постоянного тока напряжением до 400 В и другими технологическими процессами.

Разнообразные цветовые варианты позволяют наиболее эффективно компоновать щиты и панели.

Конструкция

Выключатели кнопочные состоят из быстросъемной головки и контактного модуля. Контактная группа черного цвета – замыкающая (1з), коричневого – размыкающая (1р).

Устанавливают выключатели кнопочные в стандартные отверстия диаметром 22,3 мм на жесткой металлической панели, защищенной от прямых солнечных лучей, попадания струй дождя и химических реагентов. Для предотвращения попадания жидкости внутрь механизма выключатели кнопочные снабжены резиновыми уплотнительными кольцами.

■ Технические характеристики

Обозначение	Значение	
Номинальное рабочее напряжение, В	переменный	48; 120; 230; 400; 660
	постоянный	24; 48; 110; 220; 440
Номинальный рабочий ток контактов, А	категория применения AC12 (переменный)	2,5; 4,5; 7,5; 10
	категория применения DC12 (постоянный)	0,6; 1,3; 2,5; 5; 10
	категория применения AC15 (переменный)	1,5; 2,5; 4,5; 6
	категория применения DC13 (постоянный)	0,1; 0,3; 0,6; 1,3; 2,5
Электрическая износостойкость, циклов ВО×10 ³	300 - ABLF, ABLFP, AEA; 100 - ABLFS, PPBB30N, APBB22N	
Механическая износостойкость, циклов ВО×10 ³	600 - для всех устройств; 100 - кнопки с ключом и кнопки с фиксацией	
Степень защиты механизма кнопок и переключателей по ГОСТ 1425496	IP 40	
Допустимая частота коммутаций (циклов ВО/ч)	3600	
Диапазон рабочих температур, °С	от -10 до +40	
Влажность окружающей среды	45-90 % без выпадения конденсата	

■ Габаритные размеры, мм и электрические схемы

Наименование	Габаритные размеры, мм	Электрическая схема
Выключатели кнопочные ABLF 22		
Выключатели кнопочные ABLFP 22		
Выключатели кнопочные ABLFS 22		

Наименование	Габаритные размеры, мм	Электрическая схема
Выключатели кнопочные AEA 22		
Выключатели кнопочные AELA 22		
Выключатели кнопочные APBB 22N		
Выключатели кнопочные PPBB 30N		
Выключатели кнопочные LAY5-BS с ключом		
Выключатели кнопочные LAY5-BS		
Выключатели кнопочные LAY5-BA		
Выключатели кнопочные LAY5-BC		

Наименование	Габаритные размеры, мм	Электрическая схема
Выключатели кнопочные LAY5-BL		
Выключатели кнопочные LAY5-BT		
Выключатели кнопочные LAY5-BW		
Выключатели кнопочные LAY5-BW8465		

Ассортимент

Внешний вид	Артикул	Наименование	Исполнение контактов	Исполнение головки	Цвет	Кол-во, шт. (инд. упак.)
	MFK-ABLF-230-01	Выключатель кнопочный ABLF 22	1з+1р	с подсветкой	белый	10
	MFK-ABLF-230-05	Выключатель кнопочный ABLF 22	1з+1р	с подсветкой	желтый	10
	MFK-ABLF-230-06	Выключатель кнопочный ABLF 22	1з+1р	с подсветкой	зеленый	10
	MFK-ABLF-230-04	Выключатель кнопочный ABLF 22	1з+1р	с подсветкой	красный	10
	MFK-ABLF-230-07	Выключатель кнопочный ABLF 22	1з+1р	с подсветкой	синий	10
	MFK-ABLFP-230-01	Выключатель кнопочный ABLFP 22	1з+1р	с подсветкой	белый	10
	MFK-ABLFP-230-05	Выключатель кнопочный ABLFP 22	1з+1р	с подсветкой	желтый	10
	MFK-ABLFP-230-06	Выключатель кнопочный ABLFP 22	1з+1р	с подсветкой	зеленый	10
	MFK-ABLFP-230-04	Выключатель кнопочный ABLFP 22	1з+1р	с подсветкой	красный	10
	MFK-ABLFP-230-07	Выключатель кнопочный ABLFP 22	1з+1р	с подсветкой	синий	10
	MFK-ABLFS-230-01	Выключатель кнопочный ABLFS 22	1з+1р	с подсветкой	белый	10
	MFK-ABLFS-230-05	Выключатель кнопочный ABLFS 22	1з+1р	с подсветкой	желтый	10
	MFK-ABLFS-230-06	Выключатель кнопочный ABLFS 22	1з+1р	с подсветкой	зеленый	10
	MFK-ABLFS-230-04	Выключатель кнопочный ABLFS 22	1з+1р	с подсветкой	красный	10
	MFK-ABLFS-230-07	Выключатель кнопочный ABLFS 22	1з+1р	с подсветкой	синий	10

Внешний вид	Артикул	Наименование	Исполнение контактов	Исполнение головки	Цвет	Кол-во, шт. (инд. упак.)
	MFK-AEA-05	Выключатель кнопочный AEA 22	1з+1р	гриб	желтый	10
	MFK-AEA-06	Выключатель кнопочный AEA 22	1з+1р		зеленый	10
	MFK-AEA-04	Выключатель кнопочный AEA 22	1з+1р		красный	10
	MFK-AEA-07	Выключатель кнопочный AEA 22	1з+1р		синий	10
	MFK-AELA-230-05	Выключатель кнопочный AELA 22	1з+1р	гриб с подсветкой	желтый	10
	MFK-AELA-230-06	Выключатель кнопочный AELA 22	1з+1р		зеленый	10
	MFK-AELA-230-04	Выключатель кнопочный AELA 22	1з+1р		красный	10
	MFK-AELA-230-07	Выключатель кнопочный AELA 22	1з+1р		синий	10
	MFK-APBB-230-51	Выключатель кнопочный APBB 22N	1з+1р	сдвоенная "I - O" с подсветкой		10
	MFK-APBB-1-230-51	Выключатель кнопочный APBB 22N	1з+1р	сдвоенная "Пуск-Стоп" с подсветкой		10
	MFK-PPBB-230-51	Выключатель кнопочный PPBB 30N	1з+1р	сдвоенная "I - O" с подсветкой		10
	MFK-PPBB-1-230-51	Выключатель кнопочный PPBB 30N	1з+1р	сдвоенная "Пуск-Стоп" с подсветкой		10
	MFK-BL-02	Выключатель кнопочный LAY5-BL21	1з	цилиндр	черный	1
	MFK-BL-06	Выключатель кнопочный LAY5-BL21	1з		зеленый	1
	MFK-BL-04	Выключатель кнопочный LAY5-BL21	1з		красный	1
	MFK-BL1-04	Выключатель кнопочный LAY5-BL21	1р		красный	1
	MFK-BL-05	Выключатель кнопочный LAY5-BL21	1з		желтый	1
	MFK-BL-07	Выключатель кнопочный LAY5-BL21	1з		синий	1
	MFK-BS-04	Выключатель кнопочный LAY5-BS542	1р	гриб с фиксацией	красный	1
	MFK-BW-06	Выключатель кнопочный LAY5-BW3361	1з	с подсветкой	зеленый	1
	MFK-BW-04	Выключатель кнопочный LAY5-BW3361	1з		красный	1
	MFK-BW-05	Выключатель кнопочный LAY5-BW3361	1з		желтый	1
	MFK-BW-51	Выключатель кнопочный LAY5-BW3361	1з	сдвоенная "I - O"		
	MFK-BC-02	Выключатель кнопочный LAY5-BC21	1з	гриб	черный	1
	MFK-BC-06	Выключатель кнопочный LAY5-BC31	1з		зеленый	1
	MFK-BC1-04	Выключатель кнопочный LAY5-BC42	1р		красный	1
	MFK-BC-05	Выключатель кнопочный LAY5-BC51	1з		желтый	1
	MFK-BC-07	Выключатель кнопочный LAY5-BC61	1з		синий	1
	MFK-BT-04	Выключатель кнопочный LAY5-BT42	1р	гриб с фиксацией поворотный	красный	1

Переключатели



Переключатели серии ВК21

Назначение

Переключатели предназначены для коммутации электрических цепей переменного тока частотой 50 Гц напряжением до 660 В и постоянного тока напряжением до 400 В.

Используются в пультах управления и электрошкафах подвижных и стационарных электроустановок в промышленном оборудовании и на объектах электроэнергетики. Переключатели соответствуют требованиям ГОСТ 25247-82.

Конструкция

Переключатели состоят из головки, корпуса-основания и одной или двух групп контактов.

Конструкция переключателя обеспечивает легкий монтаж (установку и подключение), надежную и долговечную эксплуатацию.

Установка переключателей производится на панели толщиной не более 6 мм. Со стороны головки имеется резиновая уплотнительная прокладка. Диаметр отверстия в панели 22,3 мм.

Структура условного обозначения



■ Технические характеристики

Обозначение		Значение
Номинальное напряжение изоляции, В		660
Номинальный коммутируемый ток, А		10
Режим эксплуатации	AC-15	660 В
		230 В
	DC-13	110 В
		220 В
Электрическая износостойкость AC-15 при 230В, 2 А, циклов ВО		1x10 ⁵
Механическая износостойкость, циклов ВО		1x10 ⁶
Номинальное напряжение индикатора (светодиода), В		230

■ Габаритные размеры, мм

Наименование	Габаритные размеры, мм	Электрическая схема
Переключатель ВК21-BD		
Переключатель ВК21-BJ		
Переключатель ВК21-BG		

Ассортимент

Внешний вид	Артикул	Наименование	Исполнение контактов	Исполнение головки	Цвет	Кол-во, шт. (инд. упак.)
	S21-BD21	Переключатель ВК21-BD21	1з	2 положения	черный	1
	S21-BD33	Переключатель ВК21-BD33	2з	3 положения	черный	1
	S21-BD41	Переключатель ВК21-BD41	1з	2 положения с возвратом	черный	1
	S21-BG03	Переключатель ВК21-BG03	2з	3 положения с фиксацией, ключ	черный	1
	S21-BG33	Переключатель ВК21-BG33	2з	3 положения фиксация, ключ	черный	1
	S21-BG41	Переключатель ВК21-BG41	1з	2 положения ключ с возвратом	черный	1
	S21-BJ21	Переключатель ВК21-BJ21	1з	2 положения удлиненная ручка	черный	1
	S21-BJ33	Переключатель ВК21-BJ33	2з	3 положения удлиненная ручка	черный	1
	S21-BJ41	Переключатель ВК21-BJ41	1з	2 положения с возвратом, удлиненная	черный	1
	S21-BJ53	Переключатель ВК21-BJ53	2з	3 положения с возвратом в центр	черный	1

Переключатели управления серии LAY5

Назначение

Переключатели предназначены для оперативного управления контакторами (магнитными пускателями) и реле автоматики в электрических цепях переменного тока частотой 50 Гц, напряжением до 660 В или постоянного тока напряжением до 400 В и другими технологическими процессами.

Разнообразные цветовые варианты позволяют наиболее эффективно компоновать щиты и панели. Все изделия состоят из двух узлов – съемной головки и контактного модуля.

Конструкция

Переключатели управления состоят из быстросъемной головки и контактного модуля. Контактная группа черного цвета – замыкающая (1з), коричневого – размыкающая (1р).

Устанавливают переключатели управления в стандартные отверстия диаметром 22,3 мм на жесткой металлической панели, защищенной от прямых солнечных лучей, попадания струй дождя и химических реагентов. Для предотвращения попадания жидкости внутрь механизма переключателя управления снабжены резиновыми уплотнительными кольцами.

■ Технические характеристики

Обозначение	Значение	
Номинальное рабочее напряжение, В	переменный	48; 120; 230; 400; 660
	постоянный	24; 48; 110; 220; 440
Номинальный рабочий ток контактов, А	категория применения AC12 (переменный)	2,5; 4,5; 7,5; 10
	категория применения DC12 (постоянный)	0,6; 1,3; 2,5; 5; 10
	категория применения AC15 (переменный)	1,5; 2,5; 4,5; 6
	категория применения DC13 (постоянный)	0,1; 0,3; 0,6; 1,3; 2,5
Электрическая износостойкость, циклов ВО×10 ³	50	
Механическая износостойкость, циклов ВО×10 ³	100	
Степень защиты механизма кнопок и переключателей по ГОСТ 1425496	IP 40	
Допустимая частота коммутаций (циклов ВО/ч)	3600	
Диапазон рабочих температур, °С	от -10 до +40	
Влажность окружающей среды	45-90 % без выпадения конденсата	

■ Габаритные размеры, мм и электрические схемы

Наименование	Габаритные размеры, мм	Электрическая схема
Переключатели LAY 5-BD25		
Переключатели LAY 5-BJ25		
Переключатели LAY 5-BD33		
Переключатели LAY 5-BJ33		
Переключатели LAY 5-BK		

Ассортимент

Внешний вид	Артикул	Наименование	Исполнение контактов	Исполнение головки	Цвет	Кол-во, шт. (инд.упак.)
	MFK-BD-2-02	Переключатель LAY5-BD25	1з	2 положения "I - O"	черный	1
	MFK-BD-3-02	Переключатель LAY5-BD33	2з	3 положения "I - O - II"	черный	1
	MFK-BJ-2-02	Переключатель LAY5-BJ25	2з	2 положения, длинная ручка "I - O"	черный	1
	MFK-BJ-3-02	Переключатель LAY5-BJ33	2з	3 положения, длинная ручка "I - O - II"	черный	1

Внешний вид	Артикул	Наименование	Исполнение контактов	Исполнение головки	Цвет	Кол-во, шт. (инд. упак.)
	MFK-BK-2-06	Переключатель LAY5-BK2365	1з	2 положения	зеленый	1
	MFK-BK-2-04	Переключатель LAY5-BK2465	2з	2 положения	красный	1
	MFK-BK-2-05	Переключатель LAY5-BK2565	1з	2 положения	желтый	1

Переключатели коммутационные серии ПК16, ПК25

Назначение

Переключатели предназначены для коммутации электрических цепей управления, сигнализации и защиты напряжением (12-440) В постоянного тока и (24-660) В переменного тока частотой 50, 60 и 400 Гц при токах до 100 А.

Переключатели используются в качестве:

- выключателей для подключения и управления приводами на основе одно- и трехфазных двигателей, в качестве переключателей звезда-треугольник, переключателей направления и частоты вращения и т. д.;
- переключателей с требуемой программой коммутации в цепях управления, сигнализации и во вспомогательных цепях;
- выключателей, переключателей и переключателей ответвлений, например, на трансформаторных и в электрических сварочных аппаратах;
- групповых переключателей, например, для соединения резисторов и нагревательных элементов;
- поворотного выключателя с автоматическим возвратом в исходное положение.

Конструкция

Переключатели состоят из соответствующего количества коммутационных элементов. Коммутационные элементы имеют два токовых тракта (или один), расположенных параллельно друг другу, каждый из которых оснащен контактом с двойным межконтактным зазором. Каждый контакт состоит из двух неподвижных контактов и одного подвижного контактного мостика. Контактный мостик включается с помощью контактных пружин, а его перемещение происходит с помощью кулачка расположенного по середине коммутационного элемента. Кулачки отдельных коммутационных элементов сопряжены друг с другом, что обеспечивает практически одновременное включение и выключение всех контактов.

■ Технические характеристики

Обозначение	Значение
Номинальное напряжение изоляции U_i , В	660
Номинальный ток I, А	16, 25
Коммутационная износостойкость, циклов ВО	3000
Механическая износостойкость, циклов ВО	100000
Степень защиты	IP 00, IP 54
Максимальное количество включений в час	120

Структура условного обозначения

Серия _____

Величина номинального тока, А: 16 или 25 _____

Обозначение исполнения по степени защиты и крепления: _____

- 11 - за панелью, крепление основанием;
- 12 - за панелью, крепление основанием с фронтальной панелью;
- 16 - внутри шкафов на панели, крепление задней скобой;
- 38 - крепление на стены и конструкции защитной оболочкой;
- 54 - за панелью, крепление брызгозащищающим основанием

Обозначение исполнения по способу фиксации: _____

- А - самовозврат в начальное положение $45^\circ (-45-0+45)$;
- С - фиксация на положениях через $45^\circ (-45-0+45)$

Номер электрической схемы _____

ПК XX-XX₁ X₂ XXXX₄

■ Габаритные размеры, мм и электрические схемы

Наименование	Габаритные размеры, мм	Электрическая схема																																																							
Переключатель ПК16-12С2001																																																									
Переключатель ПК16-12С3031																																																									
Переключатель ПК16-А-97-У																																																									
Переключатель ПК16-В-66-У																																																									
	<table border="1"> <thead> <tr> <th>A</th> <th>B</th> <th>D</th> <th>G</th> <th>H</th> <th>M</th> <th>O</th> <th>U</th> <th>V</th> </tr> </thead> <tbody> <tr> <td>48</td> <td>36</td> <td rowspan="3">27</td> <td rowspan="3">8</td> <td rowspan="3">10</td> <td rowspan="3">4</td> <td rowspan="3">M4</td> <td rowspan="3">5</td> <td rowspan="3">43</td> </tr> <tr> <td>64</td> <td>48</td> </tr> <tr> <td>72</td> <td>55</td> </tr> <tr> <th colspan="9">L при количестве пакетов (исполнение 12)</th> </tr> <tr> <th>1</th> <th>2</th> <th>3</th> <th>4</th> <th>5</th> <th>6</th> <th>7</th> <th>8</th> <th>9</th> <th>10</th> <th>11</th> <th>12</th> </tr> <tr> <td>14</td> <td>24</td> <td>34</td> <td>44</td> <td>54</td> <td>64</td> <td>74</td> <td>84</td> <td>94</td> <td>104</td> <td>114</td> <td>124</td> </tr> </tbody> </table>	A	B	D	G	H	M	O	U	V	48	36	27	8	10	4	M4	5	43	64	48	72	55	L при количестве пакетов (исполнение 12)									1	2	3	4	5	6	7	8	9	10	11	12	14	24	34	44	54	64	74	84	94	104	114	124	
A	B	D	G	H	M	O	U	V																																																	
48	36	27	8	10	4	M4	5	43																																																	
64	48																																																								
72	55																																																								
L при количестве пакетов (исполнение 12)																																																									
1	2	3	4	5	6	7	8	9	10	11	12																																														
14	24	34	44	54	64	74	84	94	104	114	124																																														

Ассортимент

Внешний вид	Артикул	Наименование	Кол-во, шт. (инд. упак.)
	S16-C2001	Переключатель ПК16-12С2001	1
	S16-C3031	Переключатель ПК16-12С3031	1
	SA16-97U	Переключатель ПК16-А-97-У	1
	SB16-66U	Переключатель ПК16-В-66-У	1

Индикаторные лампы



Индикаторные лампы ИЛ16

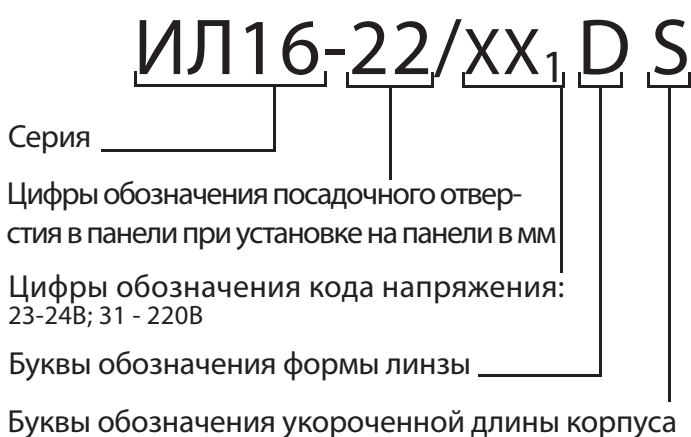
Назначение

Индикаторные лампы предназначены для световой сигнализации состояния электрических цепей, элементов оборудования в пультах управления и электрических шкафах, подвижных и стационарных электроустановках в промышленном оборудовании и на объектах электроэнергетики. Соответствуют требованиям ГОСТ 25247-82.

Конструкция

Устанавливают индикаторные лампы в стандартные отверстия диаметром 22,3 мм на жесткой металлической панели, защищенной от прямых солнечных лучей, попадания струй дождя и химических реагентов. Для предотвращения попадания жидкости внутрь механизма индикаторные лампы снабжены резиновыми уплотнительными кольцами.

Структура условного обозначения



■ Технические характеристики

Обозначение	Значение	
Номинальное рабочее напряжение, В	переменный	6; 12; 24; 36; 48; 110; 127; 230; 400
	постоянный	6; 12; 24; 36; 48; 110; 127; 230
Цвет линзы	красный, зеленый, желтый, молочный	
Диаметр отверстия в панели, мм	22	
Диаметр линзы, мм	29	
Толщина панели не более, мм	6	
Степень защиты	IP40	
Диапазон рабочих температур, °С	от -10 до +40	

■ Габаритные размеры, мм и электрические схемы

Наименование	Габаритные размеры, мм	Электрическая схема
Индикаторные лампы ИЛ16		

Ассортимент

Внешний вид	Артикул	Наименование	Цвет	Кол-во, шт. (инд.упак.)
	BLS16-B01	Индикаторная лампа ИЛ16 24 В	белая	10
	BLS16-M01	Индикаторная лампа ИЛ16 220 В	белая	10
	BLS16-B05	Индикаторная лампа ИЛ16 24 В	желтая	10
	BLS16-M05	Индикаторная лампа ИЛ16 220 В	желтая	10
	BLS16-B06	Индикаторная лампа ИЛ16 24 В	зеленая	10
	BLS16-M06	Индикаторная лампа ИЛ16 220 В	зеленая	10
	BLS16-B04	Индикаторная лампа ИЛ16 24 В	красная	10
	BLS16-M04	Индикаторная лампа ИЛ16 220 В	красная	10
	BLS16-M07	Индикаторная лампа ИЛ16 220 В	синяя	10

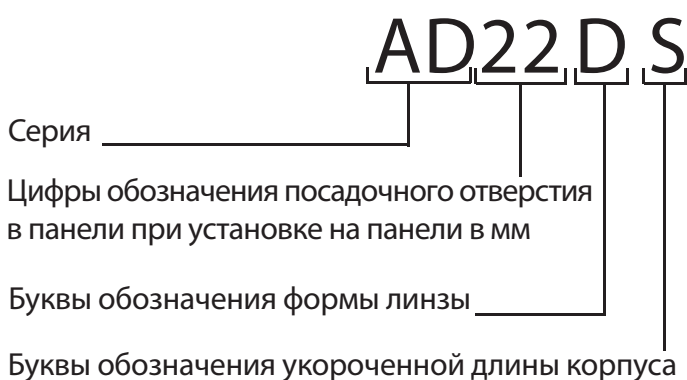
Индикаторные лампы серии AD22DS

Назначение

Индикаторные лампы предназначены для индикации состояния электрических цепей. Применяются в электрощитах, промышленном оборудовании и на объектах энергоснабжения. Индикаторы на 12 В, 24 В, 36 В, 110 В, 220 В функционируют как на постоянном токе, так и на переменном.

Использование в индикаторной лампе светодиодной матрицы обеспечивает более мощный световой поток по сравнению с неоновой лампой.

Структура условного обозначения



Конструкция

Устанавливают индикаторные лампы в стандартные отверстия диаметром 22,3 мм на жесткой металлической панели, защищенной от прямых солнечных лучей, попадания струй дождя и химических реагентов. Для предотвращения попадания жидкости внутрь механизма индикаторные лампы снабжены резиновыми уплотнительными кольцами.

■ Технические характеристики

Обозначение	Значение
Номинальное рабочее напряжение, В	переменный 6; 12; 24; 36; 48; 110; 127; 230; 400
	постоянный 6; 12; 24; 36; 48; 110; 127; 230
Цвет линзы	красный, зеленый, желтый, молочный
Диаметр отверстия в панели, мм	22
Диаметр линзы, мм	29
Толщина панели не более, мм	6
Степень защиты	IP40
Диапазон рабочих температур, °С	от -10 до +40

■ Габаритные размеры, мм и электрические схемы

Наименование	Габаритные размеры, мм	Электрическая схема
Индикаторные лампы AD22DS		

Ассортимент

Внешний вид	Артикул	Наименование	Цвет	Кол-во, шт. (инд. упак.)
	MFK10-ADD5-012-01	Индикаторная лампа AD22DS 12 В	белая	10
	MFK10-ADD5-024-01	Индикаторная лампа AD22DS 24 В	белая	10
	MFK10-ADD5-036-01	Индикаторная лампа AD22DS 36 В	белая	10
	MFK10-ADD5-110-01	Индикаторная лампа AD22DS 110 В	белая	10
	MFK10-ADD5-230-01	Индикаторная лампа AD22DS 220 В	белая	10
	MFK10-ADD5-012-05	Индикаторная лампа AD22DS 12 В	желтая	10
	MFK10-ADD5-024-05	Индикаторная лампа AD22DS 24 В	желтая	10
	MFK10-ADD5-036-05	Индикаторная лампа AD22DS 36 В	желтая	10
	MFK10-ADD5-110-05	Индикаторная лампа AD22DS 110 В	желтая	10
	MFK10-ADD5-230-05	Индикаторная лампа AD22DS 230 В	желтая	10

Внешний вид	Артикул	Наименование	Цвет	Кол-во, шт. (инд. упак.)
	MFK10-ADDS-012-07	Индикаторная лампа AD22DS 12 В	синяя	10
	MFK10-ADDS-024-07	Индикаторная лампа AD22DS 24 В	синяя	10
	MFK10-ADDS-036-07	Индикаторная лампа AD22DS 36 В	синяя	10
	MFK10-ADDS-110-07	Индикаторная лампа AD22DS 110 В	синяя	10
	MFK10-ADDS-230-07	Индикаторная лампа AD22DS 220 В	синяя	10
	MFK10-ADDS-012-06	Индикаторная лампа AD22DS 12 В	зеленая	10
	MFK10-ADDS-024-06	Индикаторная лампа AD22DS 24 В	зеленая	10
	MFK10-ADDS-036-06	Индикаторная лампа AD22DS 36 В	зеленая	10
	MFK10-ADDS-110-06	Индикаторная лампа AD22DS 110 В	зеленая	10
	MFK10-ADDS-230-06	Индикаторная лампа AD22DS 230 В	зеленая	10
	MFK10-ADDS-012-04	Индикаторная лампа AD22DS 12 В	красная	10
	MFK10-ADDS-024-04	Индикаторная лампа AD22DS 24 В	красная	10
	MFK10-ADDS-036-04	Индикаторная лампа AD22DS 36 В	красная	10
	MFK10-ADDS-110-04	Индикаторная лампа AD22DS 110 В	красная	10
	MFK10-ADDS-230-04	Индикаторная лампа AD22DS 230 В	красная	10

Индикаторные лампы серии AL22

Назначение

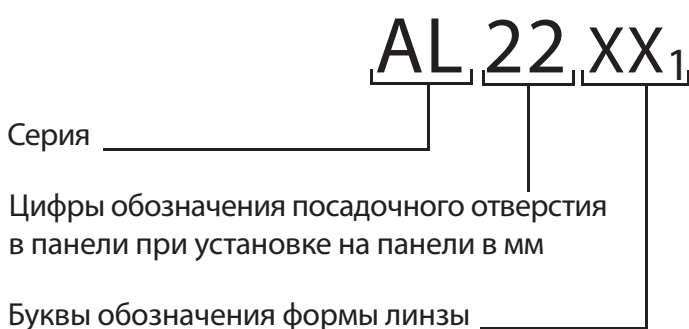
Индикаторные лампы предназначены для индикации состояния электрических цепей.

Применяются индикаторные лампы в электрощитах, промышленном оборудовании и на объектах энергоснабжения.

Конструкция

Устанавливают индикаторные лампы в стандартные отверстия диаметром 22,3 мм на жесткой металлической панели, защищенной от прямых солнечных лучей, попадания струй дождя и химических реагентов. Для предотвращения попадания жидкости внутрь механизма индикаторные лампы снабжены резиновыми уплотнительными кольцами.

Структура условного обозначения



■ Технические характеристики

Обозначение	Значение
Номинальное рабочее напряжение, В	переменный 6; 12; 24; 36; 48; 110; 127; 230; 400
	постоянный 6; 12; 24; 36; 48; 110; 127; 230
Цвет линзы	красный, зеленый, желтый, молочный
Диаметр отверстия в панели, мм	22
Диаметр линзы, мм	29
Толщина панели не более, мм	6
Степень защиты	IP40
Диапазон рабочих температур, °С	от -10 до +40

■ Габаритные размеры, мм и электрические схемы

Наименование	Габаритные размеры, мм	Электрическая схема
Индикаторные лампы AL22		

Наименование	Габаритные размеры, мм	Электрическая схема
Индикаторные лампы AL22TE		

Ассортимент

Внешний вид	Артикул	Наименование	Цвет	Кол-во, шт. (в инд. упак.)
	MFK-AL-230-01	Индикаторная лампа AL22 230 В	белая	10
	MFK-AL-230-05	Индикаторная лампа AL22 230 В	желтая	10
	MFK-AL-230-06	Индикаторная лампа AL22 230 В	зеленая	10
	MFK-AL-230-04	Индикаторная лампа AL22 230 В	красная	10
	MFK-AL-230-07	Индикаторная лампа AL22 230 В	синяя	10
	MFK-ALTE-230-01	Индикаторная лампа AL22TE 230 В	белая	10
	MFK-ALTE-230-05	Индикаторная лампа AL22TE 230 В	желтая	10
	MFK-ALTE-230-06	Индикаторная лампа AL22TE 230 В	зеленая	10
	MFK-ALTE-230-04	Индикаторная лампа AL22TE 230 В	красная	10
	MFK-ALTE-230-07	Индикаторная лампа AL22TE 230 В	синяя	10

Индикаторные лампы серии ENR22

Назначение

Индикаторные лампы предназначены для индикации состояния электрических цепей.

Применяются индикаторные лампы в электрощитах, промышленном оборудовании и на объектах энергоснабжения.

Конструкция

Устанавливают индикаторные лампы в стандартные отверстия диаметром 22,3 мм на жесткой металлической панели, защищенной от прямых солнечных лучей, попадания струй дождя и химических реагентов. Для предотвращения попадания жидкости внутрь механизма индикаторные лампы снабжены резиновыми уплотнительными кольцами.

Структура условного обозначения

ENR 22

Серия _____

Цифры обозначения посадочного отверстия в панели при установке на панели в мм

■ Технические характеристики

Обозначение	Значение
Номинальное рабочее напряжение, В	переменный 6; 12; 24; 36; 48; 110; 127; 230; 400
	постоянный 6; 12; 24; 36; 48; 110; 127; 230
Цвет линзы	красный, зеленый, желтый, молочный
Диаметр отверстия в панели, мм	22
Диаметр линзы, мм	29
Толщина панели не более, мм	6
Степень защиты	IP40
Диапазон рабочих температур, °С	от -10 до +40

■ Габаритные размеры, мм и электрические схемы

Наименование	Габаритные размеры, мм	Электрическая схема
Индикаторные лампы ENR22		

Ассортимент

Внешний вид	Артикул	Наименование	Цвет	Кол-во, шт. (в инд. упак.)
	MFK-ENR-230-01	Индикаторная лампа ENR22 230 В	белая	10
	MFK-ENR-230-05	Индикаторная лампа ENR22 230 В	желтая	10
	MFK-ENR-230-06	Индикаторная лампа ENR22 230 В	зеленая	10
	MFK-ENR-230-04	Индикаторная лампа ENR22 230 В	красная	10
	MFK-ENR-230-07	Индикаторная лампа ENR22 230 В	синяя	10

Индикаторные лампы серии LAY5-BU

Назначение

Индикаторные лампы предназначены для индикации состояния электрических цепей.

Применяются индикаторные лампы в электрощитах, промышленном оборудовании и на объектах энергоснабжения.

Конструкция

Устанавливают индикаторные лампы в стандартные отверстия диаметром 22,3 мм на жесткой металлической панели, защищенной от прямых солнечных лучей, попадания струй дождя и химических реагентов. Для предотвращения попадания жидкости внутрь механизма индикаторные лампы снабжены резиновыми уплотнительными кольцами.

Структура условного обозначения

LAY5-BU XX₁

Серия _____

Цифры обозначения цвет линзы: _____

- 63 - зеленая;
- 64 - красная;
- 65 - желтая

■ Технические характеристики

Обозначение	Значение	
Номинальное рабочее напряжение, В	переменный	6; 12; 24; 36; 48; 110; 127; 230; 400
	постоянный	6; 12; 24; 36; 48; 110; 127; 230
Цвет линзы	красный, зеленый, желтый, молочный	
Диаметр отверстия в панели, мм	22	
Диаметр линзы, мм	29	
Толщина панели не более, мм	6	
Степень защиты	IP40	
Диапазон рабочих температур, °С	от -10 до +40	

■ Габаритные размеры, мм и электрические схемы

Наименование	Габаритные размеры, мм	Электрическая схема
Индикаторные лампы LAY5-BU		

Ассортимент

Внешний вид	Артикул	Наименование	Цвет	Кол-во, шт. (инд. упак.)
	MFK-BU-06	Индикаторная лампа LAY5-BU63	зеленая	1
	MFK-BU-04	Индикаторная лампа LAY5-BU64	красная	1
	MFK-BU-05	Индикаторная лампа LAY5-BU65	желтая	1

Индикаторные лампы сменные неоновые

Назначение

Индикаторные лампы сменные неоновые имеют различные цветовые исполнения. Возможна замена неоновой лампы светодиодной матрицей.

Ассортимент


Внешний вид	Артикул	Наименование	Цвет	Кол-во, шт. (инд. упак.)
	MFK-230-06	Индикаторная лампа сменная неоновая 230 В	зеленая	10
	MFK-230-04	Индикаторная лампа сменная неоновая 230 В	красная	10

Индикаторные матрицы сменные светодиодные

Назначение

Индикаторные матрицы сменные светодиодные имеют различные цветовые исполнения. Светодиодная матрица универсальна на напряжение 12 В, 24 В, 230 В как переменного, так и постоянного тока.

Ассортимент

Внешний вид	Артикул	Наименование	Цвет	Кол-во, шт. (инд. упак.)
	MFK-LD-012-01	Матрица светодиодная сменная 12 В	белая	10
	MFK-LD-012-05	Матрица светодиодная сменная 12 В	желтая	10
	MFK-LD-012-06	Матрица светодиодная сменная 12 В	зеленая	10
	MFK-LD-012-04	Матрица светодиодная сменная 12 В	красная	10
	MFK-LD-012-07	Матрица светодиодная сменная 12 В	синяя	10
	MFK-LD-024-01	Матрица светодиодная сменная 24 В	белая	10
	MFK-LD-024-05	Матрица светодиодная сменная 24 В	желтая	10
	MFK-LD-024-06	Матрица светодиодная сменная 24 В	зеленая	10
	MFK-LD-024-04	Матрица светодиодная сменная 24 В	красная	10
	MFK-LD-024-07	Матрица светодиодная сменная 24 В	синяя	10
	MFK-LD-230-05	Матрица светодиодная сменная 230 В	желтая	10
	MFK-LD-230-06	Матрица светодиодная сменная 230 В	зеленая	10
	MFK-LD-230-04	Матрица светодиодная сменная 230 В	красная	10
	MFK-LD-230-07	Матрица светодиодная сменная 230 В	синяя	10

Посты кнопочные



Посты кнопочные серии ПКЕ

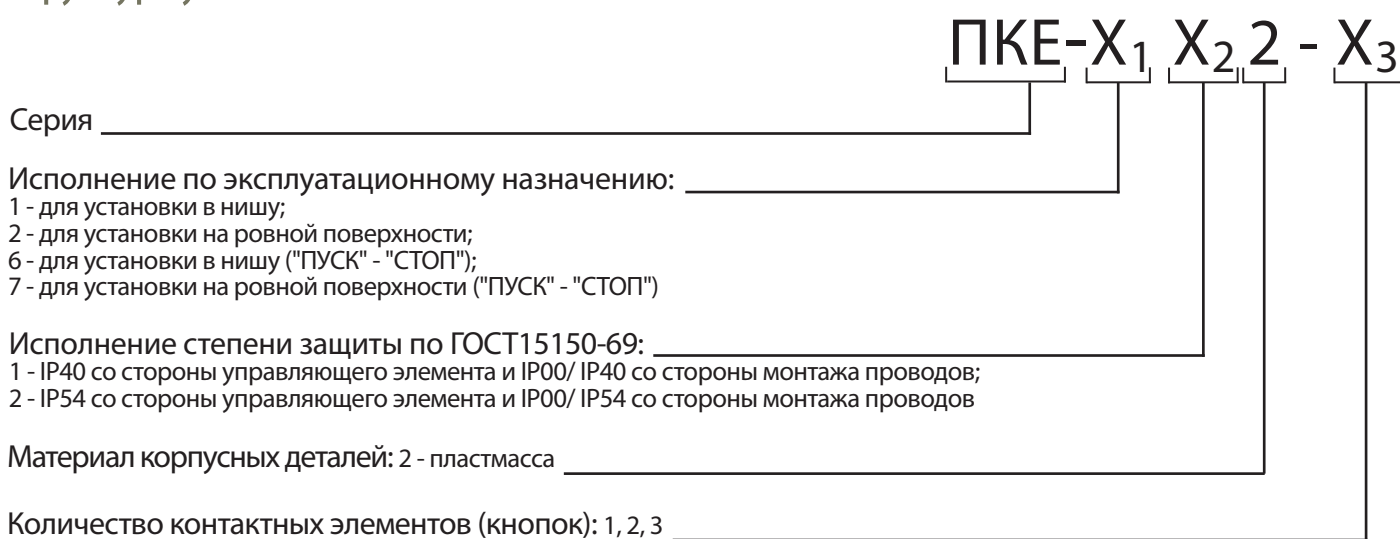
Назначение

Посты кнопочные серии ПКЕ предназначены для коммутации электрических цепей управления переменного тока напряжением до 660 В частотой 50 Гц и постоянного тока напряжением до 440 В. Посты кнопочные устанавливаются на подвижных и неподвижных частях стационарных установок.

Конструкция

Управляющие элементы отличаются конструкцией основной детали (толкатель цилиндрический, грибовидный), наличием у отдельных типов фиксирующего механизма толкателя в нажатом состоянии и др. Управление контактами постов производится при помощи управляющего элемента путем нажатия или удара на основную деталь (толкатель) пальцем или ладонью. При нажатии на толкатель последний перемещается во фланце и нажимной шайбой перемещает траверсы с контактными мостиками, производя замыкание или размыкание контактов. При снятии нагрузки возврат толкателя в исходное положение происходит под действием возвратной пружины, если не предусмотрена блокировка толкателя в нажатом положении.

Структура условного обозначения



■ Технические характеристики




Обозначение	Значение
Номинальное напряжение изоляции, В	660
Номинальное напряжение переменного тока частотой 50 Гц, В	660
Номинальное напряжение постоянного тока, В	440
Минимальное рабочее напряжение, В	12
Условный тепловой ток, А	10
Минимальный рабочий ток, А	0,1
Коммутационная износостойкость при частоте включения 1200 циклов в час, млн. циклов ВО	1
Рабочее положение в пространстве	любое
Окружающая среда	невзрывоопасная, не содержащая токопроводящей пыли, агрессивных газов и паров в концентрациях, разрушающих металл и изоляцию; недопустимо прямое воздействие солнечной радиации

■ Габаритные размеры, мм и электрические схемы

Наименование	Габаритные размеры, мм
Посты кнопочные ПКЕ112-1, ПКЕ122-1	
Посты кнопочные ПКЕ212-1, ПКЕ222-1	
Посты кнопочные ПКЕ112-2, ПКЕ122-2	
Посты кнопочные ПКЕ212-2, ПКЕ222-2	
Посты кнопочные ПКЕ112-3, ПКЕ122-3	
Посты кнопочные ПКЕ212-3, ПКЕ222-3	

Ассортимент

Внешний вид	Артикул	Наименование	Количество толкателей	Исполнение головки	Цвет	Кол-во, шт. (инд. упак.)
	PKE1121GR	Пост кнопочный ПКЕ 112-1 У3	1	гриб	красный	2
	PKE1121KR	Пост кнопочный ПКЕ 112-1 У3	1		красный	2
	PKE1121GB	Пост кнопочный ПКЕ 112-1 У3	1	гриб	черный	2
	PKE1121KB	Пост кнопочный ПКЕ 112-1 У3	1		черный	2
	PKE1221GR	Пост кнопочный ПКЕ 122-1 У2	1		красный	2
	PKE1221KR	Пост кнопочный ПКЕ 122-1 У2	1	гриб	красный	2
	PKE1221KB	Пост кнопочный ПКЕ 122-1 У2	1		черный	2
	PKE1221GB	Пост кнопочный ПКЕ 122-1 У2	1	гриб	черный	2
	PKE2121KR	Пост кнопочный ПКЕ 212-1 У3	1		красный	2
	PKE2121GR	Пост кнопочный ПКЕ 212-1 У3	1	гриб	красный	2
	PKE2121KB	Пост кнопочный ПКЕ 212-1 У3	1		черный	2
	PKE2121GB	Пост кнопочный ПКЕ 212-1 У3	1	гриб	черный	2
	PKE2221KR	Пост кнопочный ПКЕ 222-1 У2	1		красный	2
	PKE2221GR	Пост кнопочный ПКЕ 222-1 У2	1	гриб	красный	2
	PKE2221KB	Пост кнопочный ПКЕ 222-1 У2	1		черный	2
	PKE2221GB	Пост кнопочный ПКЕ 222-1 У2	1	гриб	черный	2
	PKE1122	Пост кнопочный ПКЕ 112-2 У3	2			
	PKE1122GR	Пост кнопочный ПКЕ 112-2 У3	2	гриб	красный	
	PKE1222	Пост кнопочный ПКЕ 122-2 У2	2			
	PKE1222GR	Пост кнопочный ПКЕ 122-2 У2	2	гриб	красный	
	PKE1123	Пост кнопочный ПКЕ 112-3 У3	3			1
	PKE1123GR	Пост кнопочный ПКЕ 112-3 У3	3	гриб	красный	1
	PKE1223	Пост кнопочный ПКЕ 122-3 У2	3			1
	PKE1223GR	Пост кнопочный ПКЕ 122-3 У2	3	гриб	красный	1
	PKE2122	Пост кнопочный ПКЕ 212-2 У3	2			1
	PKE2122GR	Пост кнопочный ПКЕ 212-2 У3	2	гриб	красный	1
	PKE2222	Пост кнопочный ПКЕ 222-2 У2	2			1
	PKE2222GR	Пост кнопочный ПКЕ 222-2 У2	2	гриб	красный	1
	PKE2122	Пост кнопочный ПКЕ 212-2 У3	2			1
	PKE2122GR	Пост кнопочный ПКЕ 212-2 У3	2	гриб	красный	1

Внешний вид	Артикул	Наименование	Количество толкателей	Исполнение головки	Цвет	Кол-во, шт. (инд. упак.)
	РКЕ6122	Пост кнопочный ПКЕ 612-2 У3	2			2
	РКЕ6222	Пост кнопочный ПКЕ 622-2 У2	2			2
	РКЕ7122	Пост кнопочный ПКЕ 712-2 У3	2			2
	РКЕ7222	Пост кнопочный ПКЕ 722-2 У2	2			2
	РКЕ2123	Пост кнопочный ПКЕ 212-3 У3	3			1
	РКЕ2123GR	Пост кнопочный ПКЕ 212-3 У3	3	гриб	красный	1
	РКЕ2223	Пост кнопочный ПКЕ 222-3 У2	3			1
	РКЕ2223GR	Пост кнопочный ПКЕ 222-3 У2	3	гриб	красный	1

Посты управления кнопочные серии ПКУ

Назначение

Предназначены для коммутации электрических цепей управления переменного тока напряжением до 660 В частотой 50 и 60 Гц и постоянного тока до 440 В.

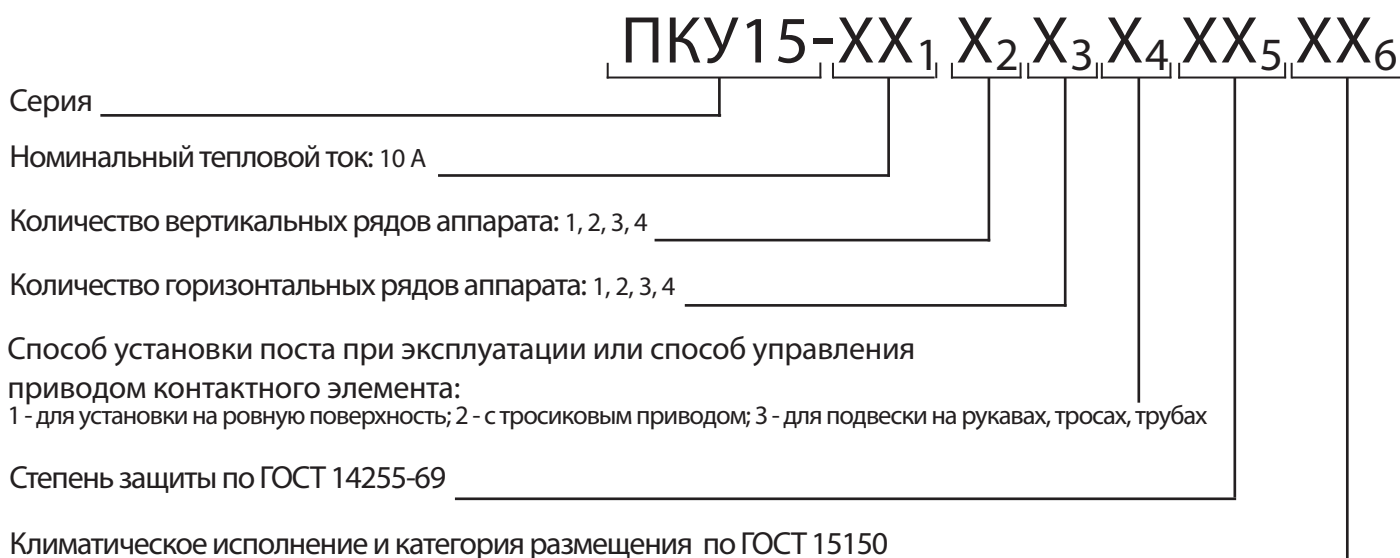
Номинальный режим работы постов – продолжительный, прерывисто-продолжительный, кратковременный, повторно-кратковременный по ГОСТ 12434-83. К каждому зажиму встроенного аппарата можно подсоединять один медный или алюминиевый провод сечением не более 2,5 мм² и два медных провода сечением не более 1,5 мм².

Конструкция

Посты представляют собой металлические оболочки со встроенными аппаратами. В постах могут быть 1 или 2 сальниковых ввода. Сальниковый ввод компенсируется шайбами, диаметр которых (проходное отверстие) зависит от типа поста: ПКУ 15-21.111- 20 мм, ПКУ 15-21.121, ПКУ 15-21.131- 24 мм, ПКУ15-21.141- 28 мм, ПКУ 15-21.231, ПКУ 15-21.331- 48 мм.

Пост управления, пристраиваемый к плоской поверхности, состоит из металлического корпуса и панели с установленными на ней коммутационными аппаратами КЕ, ПЕ, светосигнальной арматурой СКЛ с оперативными табличками. Ввод монтажных проводов осуществляется через специальные отверстия в корпусе или сальниковый ввод.

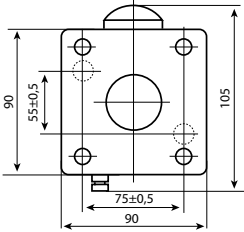
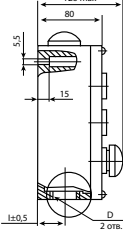
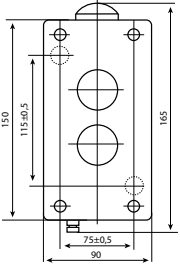
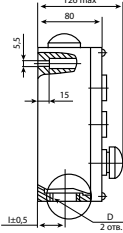
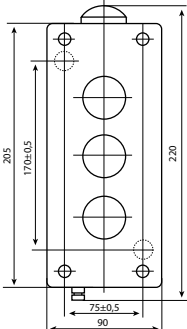
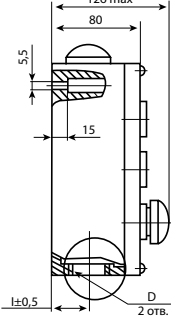
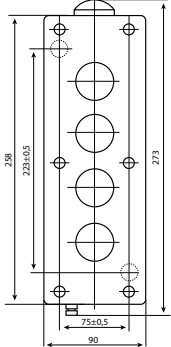
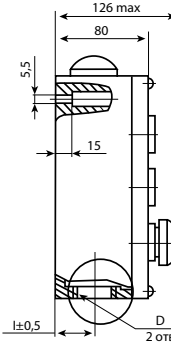
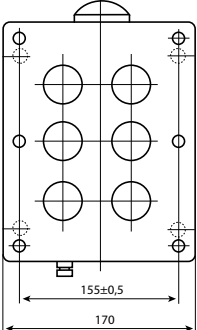
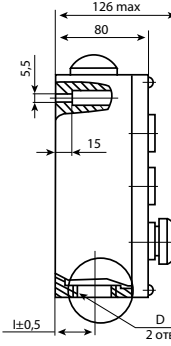
Структура условного обозначения



■ Технические характеристики

Обозначение	Значение
Номинальное напряжение изоляции, В	660
Номинальное напряжение переменного тока частотой 50 Гц, В	660
Номинальное напряжение постоянного тока, В	440
Минимальное рабочее напряжение, В	12
Условный тепловой ток, А	10
Минимальный рабочий ток, А	0,1
Коммутационная износостойкость при частоте включения 1200 циклов в час, млн. циклов ВО	1
Окружающая среда	невзрывоопасная, не содержащая токопроводящей пыли, агрессивных газов и паров в концентрациях, разрушающих металл и изоляцию; недопустимо прямое воздействие солнечной радиации




■ Габаритные размеры, мм и электрические схемы

Наименование	Габаритные размеры, мм	
Пост управления ПКУ-15-21.111		
Пост управления ПКУ-15-21.121		
Пост управления ПКУ-15-21.131		
Пост управления ПКУ-15-21.141		
Пост управления ПКУ-15-21.231		

Наименование	Габаритные размеры, мм	
<p>Пост управления ПКУ-15-21.331</p>		
<p>Пост управления ПКУ-15-21.341</p>		

Ассортимент

Внешний вид	Артикул	Наименование	Кол-во, шт. (инд. упак.)
	ПКМ1501	Пост управления ПКУ-15-21.111-54 У2	1
	ПКМ1502	Пост управления ПКУ-15-21.121-54 У2	1
	ПКМ1503	Пост управления ПКУ-15-21.131-54 У2	1
	ПКМ1504	Пост управления ПКУ-15-21.141-54 У2	1

Внешний вид	Артикул	Наименование	Кол-во, шт. (инд. упак.)
	PKM1506	Пост управления ПКУ-15-21.231-54 У2	1
	PKM1509	Пост управления ПКУ-15-21.331-54 У2	1
	PKM1512	Пост кнопочный ПКУ 15-21.341-54 У2	1

Посты кнопочные тельферные серии ПКТ

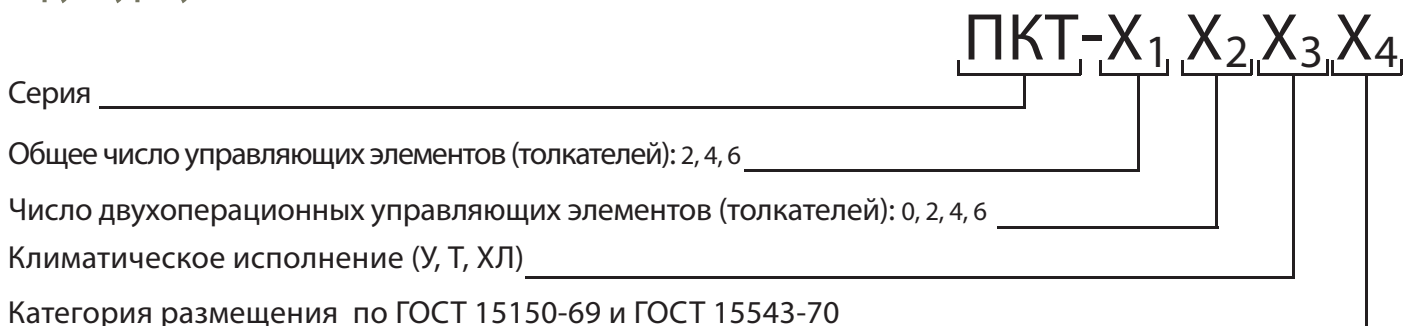
Назначение

Посты кнопочные тельферные серии ПКТ предназначены для дистанционного управления подъемно-транспортными электрифицированными механизмами различной сложности. Выполнены в виде автономных герметичных боксов из ударопрочной пластической массы с эластичным резиновым сальником для ввода и уплотнения многожильного гибкого кабеля. Посты серии различаются числом кнопок управления.

Конструкция

Посты кнопочные выполнены в пластмассовых оболочках, в которых установлены однооперационные и двухоперационные управляющие элементы и блокировочный ключ. Операционная маркировка, указывающая направление движения механизма электротали кран-балки, выполнена на корпусе поста в виде стрелок. Посты изготавливаются: по способу оперативного воздействия на органы управления – нажимные; по способу возврата органа управления – с самовозвратом.

Структура условного обозначения



■ Технические характеристики

Обозначение		Значение		
Типоисполнение		ПКТ-20	ПКТ-40	ПКТ-60
Число кнопок управления		2	4	6
Номинальное рабочее напряжение Ue, В		24,36,110,230,400		
Частота тока сети, Гц		50		
Категория применения AC14-управление контакторами и электромагнитами малой мощности (до 75Вт)				
Категория применения AC14-управление контакторами и электромагнитами мощностью свыше 75Вт				
Номинальный рабочий ток Ie, А	при напряжении 230 В	3,0		
	при напряжении 400 В	1,5		
Степень защиты от воздействия факторов внешней среды по ГОСТ14254-96		IP30, IP54		

■ Габаритные размеры, мм и электрические схемы

Наименование	Габаритные размеры, мм
Пост кнопочный тельферный ПКТ IP54	
Пост кнопочный тельферный ПКТ IP30	

Ассортимент

Внешний вид	Артикул	Наименование	Исполнение	Кол-во, шт. (инд.упак.)
	BP230	Пост кнопочный тельферный ПКТ- 20	IP30	1
	BP2030K	Пост кнопочный тельферный ПКТ- 20	IP30 карболит	1

Внешний вид	Артикул	Наименование	Исполнение	Кол-во, шт. (инд. упак.)
	BP4030	Пост кнопочный тельферный ПКТ- 40	IP30	1
	BP4230	Пост кнопочный тельферный ПКТ-42	IP30	1
	BP4430	Пост кнопочный тельферный ПКТ-44	IP30	1
	BP4030K	Пост кнопочный тельферный ПКТ-40	IP30 карболит	1
	BP6030	Пост кнопочный тельферный ПКТ- 60	IP30	1
	BP6230	Пост кнопочный тельферный ПКТ-62	IP30	1
	BP6430	Пост кнопочный тельферный ПКТ-64	IP30	1
	BP6630	Пост кнопочный тельферный ПКТ-66	IP30	1
	BP6030K	Пост кнопочный тельферный ПКТ-60	IP30 карболит	1
	BP2054	Пост кнопочный тельферный ПКТ- 20	IP54	1
	BP4054	Пост кнопочный тельферный ПКТ- 40	IP54	1
	BP6054	Пост кнопочный тельферный ПКТ- 60	IP54	1
	ВРК	Ключ к ПКТ	IP30	-

Выключатели автоматические серии ВА 51-35

НОВИНКА



Выключатели предназначены для проведения тока в нормальном режиме и отключения цепи при коротких замыканиях и перегрузках, а также для нечастых (до 10 раз в сутки) оперативных включений и отключений электрической цепи.

Выключатели рассчитаны для эксплуатации в электрических цепях переменного тока 50 Гц, напряжением 400 В и рабочими токами от 16 до 250 А.

Выключатели могут быть использованы для установки в электрощитовое оборудование производственных, общественных и жилых зданий, а также для управления и защиты отдельных потребителей.

Выключатели имеют сертификаты соответствия требованиям нормативных документов и соответствия требованиям технического регламента пожарной безопасности.

Выключатели изготавливаются по техническим условиям ТУ 2008 ИШЖТ.641683.014ТУ соответствуют требованиям ГОСТ Р 50030.2-99.

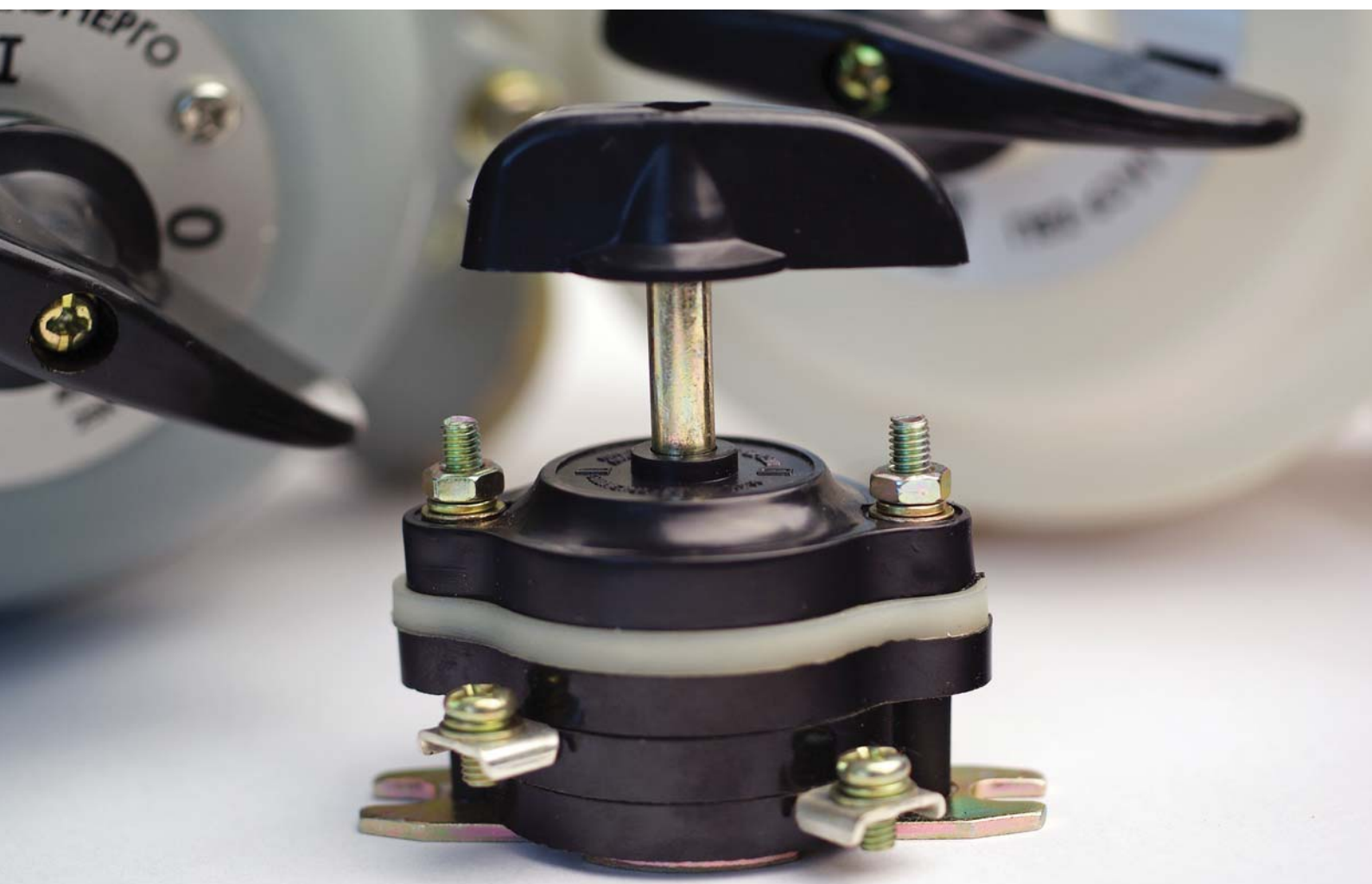
Условия эксплуатации

- Номинальное значение климатических факторов по ГОСТ 15150-69 для исполнения УХЛ3.
- Пригодны для эксплуатации в исполнении УХЛ4.
- Температура окружающего воздуха от -40 до +50° С.
- Степень загрязнения среды – 3 по ГОСТ Р 50030.1-2007.
- Механические воздействующие факторы по группе М3 ГОСТ 17516.1-90.
- Рабочее положение выключателей в пространстве – на вертикальной плоскости знаком «I» (включено) – вверх; возможен поворот вправо или влево на 90° .
- Степень защиты от воздействия окружающей среды и от соприкосновения с токоведущими частями: IP00 для выводных зажимов; IP20 для оболочки выключателя.

Технические характеристики

Наименование параметра	Значение													
Число полюсов	3													
Номинальное рабочее напряжение U_e , В	400													
Номинальная частота, Гц	50													
Номинальное напряжение изоляции U_i , В	690													
Номинальные токи I_n , А	габарит М1										габарит М2			
	16	20	25	31.5	40	50	63	80	100	125	160	200	250	
Уставка электромагнитного расцепителя I_m , А	12 $I_n \pm 20\%$													
Климатическое исполнение и категория размещения по ГОСТ 15150	УХЛ3													
Содержание драгоценных металлов, г	5,22- серебро													
Масса, кг	2													

Пакетные выключатели и переключатели



Пакетные выключатели и переключатели серии ПВ, ПП

Назначение

Пакетные выключатели и переключатели предназначены для использования в электрических цепях напряжением до 400 В переменного тока частотой 50 и 400 Гц и до 220 В постоянного тока в качестве:

- вводных выключателей и переключателей в цепях управления электроустановками распределения энергии;
- коммутационных аппаратов с ручным приводом для нечастых включений и отключений;
- для ручного управления асинхронными двигателями в электрических цепях переменного тока.

Конструкция

Корпус пакетного выключателя состоит из нескольких пакетов. Каждый пакет состоит из неподвижных колец из изоляционного материала, в который вмонтированы контакты. Внутри колец размещаются подвижные диски с контактными пластинами, закрепленными на оси. В крышке помещено пружинное приспособление, с помощью которого достигается «мгновенное» замыкание и размыкание контактов, независимо от скорости поворота ручки. Выключатель собирается и крепится к крышке с помощью скобы и шпилек.

Структура условного обозначения

ПХ Х-XXX₁ XX₂ XX₃ XXXX₄ XXXX₅

Тип аппарата: _____
 ПП - пакетный переключатель ПВ - пакетный выключатель

Число полюсов: 1, 2, 3, 4 _____

Номинальный ток, А: от 16 до 160 _____

Число направлений при коммутации эл. цепей для ПП: _____
 Н2 - на два направления; Н3 - на три направления;
 Н4 - на четыре направления; Р - для реверса двигателя

Климатическое исполнение и категория размещения по ГОСТ 15150 _____

Степень защиты и материал корпуса:
нет знака - IP00; **кар. IP30** - IP30 карболитовый корпус; **пл.56** - IP56, корпус из ударопрочного негорючего пластика;
сил. 56 - IP56, силуминовый корпус

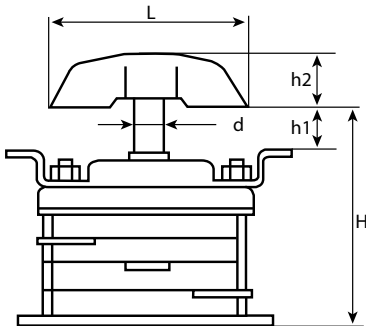
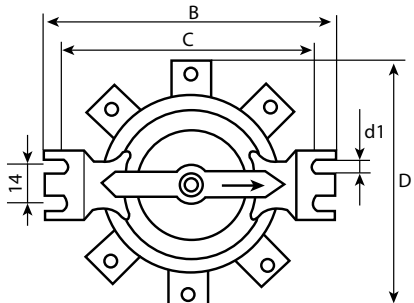
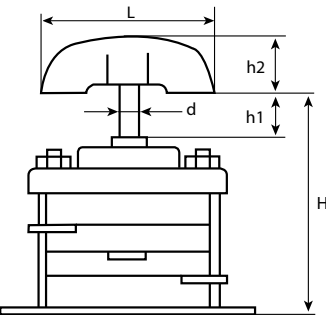
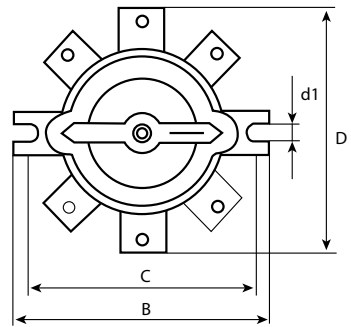
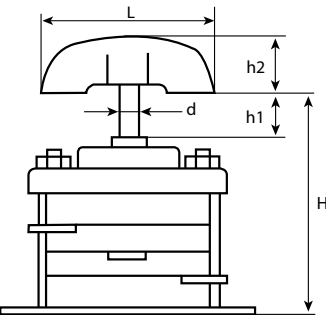
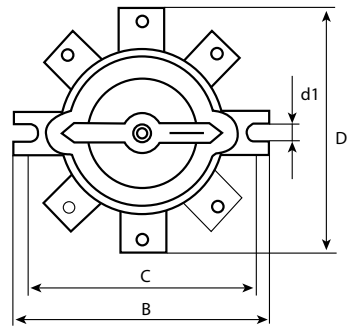
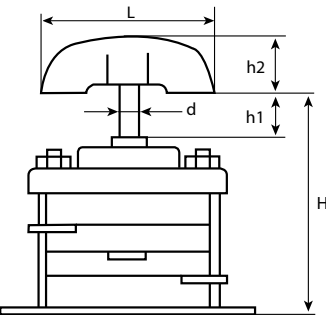
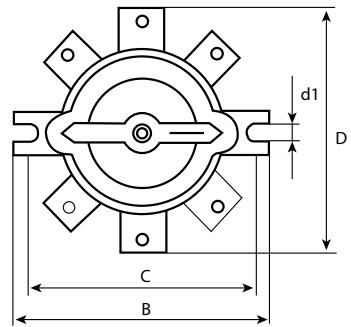
Способ крепления: _____
 исп.1 - Исполнение 1, крепление передней скобой, установка за панелью толщиной до 4 мм;
 исп.2 - Исполнение 2, крепление передней скобой, установка за панелью толщиной до 25 мм;
 исп.3 - Исполнение 3, крепление задней скобой, установка внутри шкафа;
 нет знака - Исполнение 4, крепление за корпус (для выключателей и переключателей со степенью защиты IP30 и IP56)

■ Технические характеристики

Обозначение	Значение							
Номинальный ток при 220 В, 50 Гц, А	10	16	25	40	63	100	160	250
Номинальный ток при 380 В, 50 Гц, А	6,3	10	16	25	40	63	100	160
Номинальное рабочее напряжение U _e , В	220 В, 380 В при переменном токе частотой 50 Гц 220 В при постоянном токе							
Температура окружающей среды, °С	-40 ÷ +45							
Относительная влажность, %	95±3							
Частота переключений	не более 120 переключений в течении часа							
Электрическая износостойкость в цепях переменного тока (при коэффициенте мощности = 0.8)	20000							
Электрическая износостойкость в цепях постоянного тока	отношение L/r = 0.0025*	20000						
	отношение L/r = 0.01*	10000						
Степень защиты и материал корпуса	IP00 – без защитной оболочки, IP30 – карболитовая оболочка, IP56 – пластиковая или силуминовая оболочка							

* Где L – индуктивность цепи, Гн. r – омическое сопротивление, Ом

■ Габаритные размеры, мм

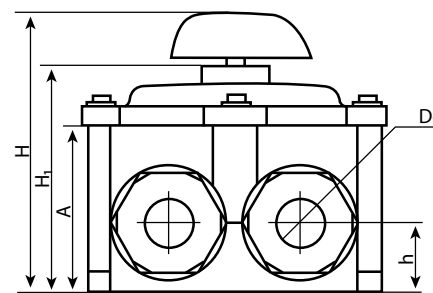
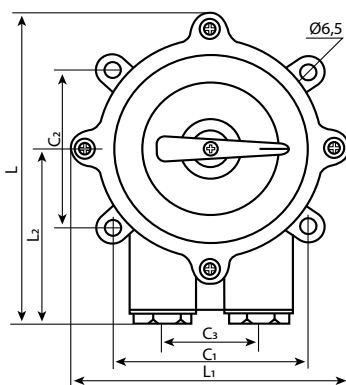
Наименование	Габаритные размеры, мм	
	Сечение	Сторона
Пакетные выключатели и переключатели ПВ, ПП IP00, исполнение 1		
		
Пакетные выключатели и переключатели ПВ, ПП IP00, исполнение 3		
		

Тип	Исполнение крепления	Размеры, мм											
		H	L	h	D	d	d1	C	B				
Пакетные выключатели													
ПВ1-16	1	49	45	16	60	6	5	71	87				
	3							55	65				
ПВ2-16	1	55		17				60	6	5	71	87	
	3										55	65	
ПВ3-16	1	60		17				60	6	5	71	87	
	3										55	65	
ПВ4-16	1	65		17				60	6	5	71	87	
	3										55	65	
ПВ2-40	1	78		78				22	92	8	6	103	117
	3											90	100
ПВ3-40	1	88	17		92	8	6	103				117	
	3							90				100	
ПВ4-40	1	98	17		92	8	6	103				117	
	3							90				100	
ПВ2-63	1	128	17		92	8	6	103				117	
	3							90				100	
ПВ3-63	1	140	17		92	8	6	103				117	
	3							90				90	
ПВ2-100	1	103	16	113	130	9	7	137	153				
	3							125	140				
ПВ3-100	1	118	20					130	9	7	137	153	
	3										125	140	
ПВ4-100	1	133	20					130	9	7	137	152	
	3										125	140	
ПВ2-160	1	109	30					130	9	7	137	153	
	3										127	143	
ПВ3-160	1	127	30					130	9	7	137	153	
	3										127	143	
ПВ4-160	1	145	30	130	9	7	137	153					
	3						127	143					

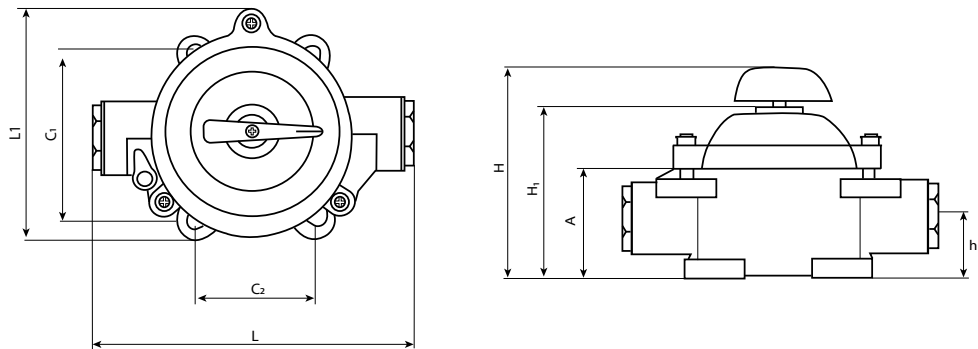
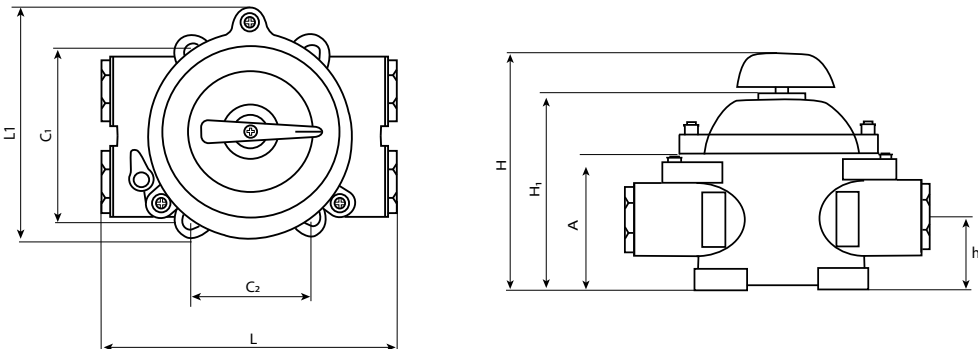
Тип	Исполнение крепления	Размеры, мм										
		H	L	h	D	d	d1	C	B			
Пакетные переключатели на 2 направления												
ПП1-16/Н2	1	48	45	17	60	6	5	71	87			
	3			16				55	65			
ПП2-16/Н2	1	55		17				92	8	6	71	87
	3			16							55	65
ПП3-16/Н2	1	60		17				130	9	7	71	87
	3			16							55	65
ПП4-16/Н2	1	65		17				130	9	7	71	87
	3			16							55	65
ПП2-40/Н2	1	78		22				130	9	7	103	117
	3										90	100
ПП3-40/Н2	1	89	29	130	9	7	103	117				
	3						90	100				
ПП4-40/Н2	1	97	30	130	9	7	103	117				
	3						90	100				
ПП2-63/Н2	1	128	29	130	9	7	103	117				
	3						90	100				
ПП3-63/Н2	1	140	29	130	9	7	103	117				
	3						90	100				
ПП2-100/Н2	1	102	29	130	9	7	137	153				
	3						127	143				
ПП3-100/Н2	1	117	30	130	9	7	137	153				
	3						127	143				
ПП4-100/Н2	1	133	30	130	9	7	137	153				
	3						127	143				
ПП2-160/Н2	1	145	29	130	9	7	137	153				
	3						127	143				
ПП3-160/Н2	1	145	30	130	9	7	137	153				
	3						127	143				
Пакетные переключатели на 3 направления												
ПП1-16/Н3	1	50	45	17	60	6	5	71	87			
	3			16				55	65			
ПП2-16/Н3	1	57		17				92	8	6	71	87
	3			16							55	65
ПП3-16/Н3	1	62		17				130	9	7	71	87
	3			16							55	65
ПП4-16/Н3	1	67		17				130	9	7	71	87
	3			16							55	65
ПП2-40/Н3	1	81		22				130	9	7	103	117
	3										90	100
ПП3-40/Н3	1	92	29	130	9	7	103	117				
	3						90	100				
ПП2-100/Н3	1	106	29	130	9	7	137	153				
	3						125	143				
ПП3-100/Н3	1	121	30	130	9	7	137	153				
	3						125	143				
ПП2-160/Н3	1	114	29	130	9	7	137	153				
	3						125	143				
ПП3-160/Н3	1	129	30	130	9	7	137	153				
	3						125	143				

Наименование	Габаритные размеры, мм
--------------	------------------------

Пакетные выключатели и переключатели ПВ, ПП IP56, исполнение 4 в корпусе из ударпрочного негорючего пластика



Тип	Размеры, мм										
	L	L1	L2	H	H1	h	A	C1	C2	C3	Dc
Пакетные выключатели											
ПВ1-16	120	120	70	81	65	20	46	80	60	36	15
ПВ2-16				90	73						
ПВ3-16				120	97						
ПВ4-16				128	103						
ПВ2-40	160	140	92	120	97	20	75	100	100	40	20
ПВ3-40				120	97						
ПВ4-40				128	103						
ПВ2-63				128	103						
ПВ2-100	190	120	160	130	34	82	130	130	57	32	190
ПВ3-100				130	34						
ПВ2-160				130	34						
ПВ3-160				130	34						
Пакетные переключатели на 2 направления											
ПП2-16/Н2	120	102	70	85	65	20	46	80	60	36	15
ПП3-16/Н2				90	73						
ПП4-16/Н2				120	97						
ПП2-40/Н2				120	97						
ПП3-40/Н2	160	140	92	120	97	20	75	100	100	40	20
ПП4-40/Н2				120	97						
ПП2-63/Н2				128	103						
ПП2-100/Н2				128	103						
ПП3-100/Н2	190	120	160	130	34	82	130	130	57	32	190
ПП2-160/Н2				130	34						
ПП3-160/Н2				130	34						
ПП2-160/Н2				130	34						
Пакетные переключатели на 3 направления											
ПП2-16/Н3	120	102	70	85	65	20	46	80	60	36	15
ПП2-40/Н3	160	140	92	120	97	20	75	100	100	40	20
ПП2-100/Н3	240	190	120	160	130	34	82	130	130	57	32

Наименование	Габаритные размеры, мм
<p>Пакетные выключатели и переключатели ПВ, ПП IP56, исполнение 4 в силуминовом корпусе</p> 	
<p>Пакетные выключатели и переключатели ПВ, ПП IP56, исполнение 4 в силуминовом корпусе</p> 	

Тип	Размеры, мм								
	L	L1	H	H1	A	h	C1	C2	
ПВ2-16	150	105	90	70	40	22	80	60	
ПВ3-16			108	88	57	28			
ПП2-16/Н2			105	88	57	28			
ПП3-16/Н2	140	130	150	120	60	35	100	100	
ПП2-16/Н3	140								67
ПВ2-40	200								67
ПВ3-40	180	140	150	120	60	35	100	100	
ПП2-40/Н2									67
ПП3-40/Н2									67
ПП2-40/Н3	180	140	150	120	60	35	100	100	

Наименование	Габаритные размеры, мм	
Пакетные выключатели и переключатели ПВ, ПП IP30, исполнение 4		
	B	B1
	L1	L






Тип	Размеры, мм				
	H	L	L1	B	B1
ПВ2-16	89	65	78	78	65
ПВ3-16					

■ Электрические схемы

<p>Пакетный выключатель 1-полюсный</p>	<p>Пакетный переключатель 1-полюсный на 2 направления</p>	<p>Пакетный переключатель 1-полюсный на 3 направления</p>
<p>Пакетный выключатель 2-полюсный</p>	<p>Пакетный переключатель 2-полюсный на 2 направления</p>	<p>Пакетный переключатель 2-полюсный на 3 направления</p>
<p>Пакетный выключатель 3-полюсный</p>	<p>Пакетный переключатель 3-полюсный на 2 направления</p>	<p>Пакетный переключатель 3-полюсный на 3 направления</p>
<p>Пакетный выключатель 4-полюсный</p>	<p>Пакетный переключатель 4-полюсный на 2 направления</p>	<p>Пакетный переключатель 4-полюсный на 3 направления</p>

Ассортимент

Внешний вид	Артикул	Наименование	Исполнение	Кол-во, шт. (инд.упак.)
	PV1-010P	Пакетный выключатель ПВ 1-10 У1	У1 IP56 пластик	1
	PV1-016P	Пакетный выключатель ПВ 1-16	У1 IP56 пластик	1
	PV2-016P	Пакетный выключатель ПВ 2- 16	У1 IP56 пластик	1
	PV2-025P	Пакетный выключатель ПВ 2- 25	У1 IP56 пластик	1
	PV2-040P	Пакетный выключатель ПВ 2- 40	У1 IP56 пластик	1
	PV2-063P	Пакетный выключатель ПВ 2- 63	У1 IP56 пластик	1
	PV2-063P	Пакетный выключатель ПВ 2-100	У1 IP56 пластик	1
	PV3-100P	Пакетный выключатель ПВ 3- 10	У1 IP56 пластик	1
	PV3-016P	Пакетный выключатель ПВ 3- 16	У1 IP56 пластик	1
	PV3-025P	Пакетный выключатель ПВ 3- 25	У1 IP56 пластик	1
	PV3-040P	Пакетный выключатель ПВ 3-40	У1 IP56 пластик	1
	PV3-100P	Пакетный выключатель ПВ 3-100	У1 IP56 пластик	1
	PV4-016P	Пакетный выключатель ПВ 4-16	У1 IP56 пластик	1
	PV4-040P	Пакетный выключатель ПВ 4-40	У3 исп.3	1
	PV1-010B	Пакетный выключатель ПВ 1-10	У3 исп.3	10
	PV1-016B	Пакетный выключатель ПВ 1-16	У3 исп.3	10
	PV2-010B	Пакетный выключатель ПВ 2- 10	У3 исп.3	10
	PV2-016B	Пакетный выключатель ПВ 2- 16	У3 исп.3	1
	PV2-025B	Пакетный выключатель ПВ 2- 25	У3 исп.3	1
	PV2-040B	Пакетный выключатель ПВ 2- 40	У3 исп.3	1
	PV2-063B	Пакетный выключатель ПВ 2- 63	У3 исп.3	1
	PV2-100B	Пакетный выключатель ПВ 2-100	У3 исп.3	1
	PV3-010B	Пакетный выключатель ПВ 3- 10	У3 исп.3	10
	PV3-016B	Пакетный выключатель ПВ 3- 16	У3 исп.3	10
	PV3-025B	Пакетный выключатель ПВ 3- 25	У3 исп.3	1
	PV3-040B	Пакетный выключатель ПВ 3- 40	У3 исп.3	1
	PV3-063B	Пакетный выключатель ПВ 3- 63	У3 исп.3 (ПВП 14-27-400602)	1
	PV3-100B	Пакетный выключатель ПВ 3-100	У3 исп.3	1
PV3-160B	Пакетный выключатель ПВ 3-160	У3 исп.3	1	
PV4-016B	Пакетный выключатель ПВ 4-16	У3 исп.3	10	
PV4-040B	Пакетный выключатель ПВ 4-40	У1 IP56 пластик	1	
	PV1-016F	Пакетный выключатель ПВ 1-16	У3 исп.1	10
	PV2-010F	Пакетный выключатель ПВ 2- 10	У3 исп.1	10
	PV2-016F	Пакетный выключатель ПВ 2- 16	У3 исп.1	1
	PV2-040F	Пакетный выключатель ПВ 2- 40	У3 исп.1	1
	PV2-063F	Пакетный выключатель ПВ 2- 63	У3 исп.1	1
	PV3-016F	Пакетный выключатель ПВ 3- 16	У3 исп.1	10
	PV3-025F	Пакетный выключатель ПВ 3- 25	У3 исп.1	1
	PV3-040F	Пакетный выключатель ПВ 3- 40	У3 исп.1	1
	PV3-063F	Пакетный выключатель ПВ 3- 63	У3 исп.1	1
	PV3-100F	Пакетный выключатель ПВ 3-100	У3 исп.1	1
	115443	Пакетный выключатель ПВ 2- 16	У1 IP56 силумин	1
	009401	Пакетный выключатель ПВ 2- 40	У1 IP56 силумин	1
	009194	Пакетный выключатель ПВ 3- 16	У1 IP56 силумин	1
	009385	Пакетный выключатель ПВ 3- 40	У1 IP56 силумин	1

Внешний вид	Артикул	Наименование	Исполнение	Кол-во, шт. (инд. упак.)
	PV2-016K	Пакетный выключатель ПВ 2- 16	УЗ IP30	1
	PV3-016K	Пакетный выключатель ПВ 3- 16	УЗ IP30 карболит	1
	PP2-010P-2	Пакетный переключатель ПП 2x 10/H2	IP56 пластик	1
	PP2-016P-2	Пакетный переключатель ПП 2x 16/H2	IP56 пластик	1
	PP2-025P-2	Пакетный переключатель ПП 2x 25/H2	IP56 пластик	1
	PP2-040P-2	Пакетный переключатель ПП 2x 40/H2	IP56 пластик	1
	PP3-016P-2	Пакетный переключатель ПП 3x 16/H2	IP56 пластик	1
	PP3-040P-2	Пакетный переключатель ПП 3x 40/H2	IP56 пластик	1
	PP2-016S-2	Пакетный переключатель ПП 2x 16/H2	IP56 силумин	1
	PP2-025S-2	Пакетный переключатель ПП 2x 25/H2	IP56 силумин	1
	PP3-016S-2	Пакетный переключатель ПП 3x 16/H2	IP56 силумин	1
	PP1-016B-2	Пакетный переключатель ПП 1x16/H2	исп.3	10
	PP1-016B-3	Пакетный переключатель ПП 1x16/H3	исп.3	10
	PP2-010B-2	Пакетный переключатель ПП 2x 10/H2	исп.3	10
	PP2-010B-3	Пакетный переключатель ПП 2x 10/H3	исп.3	10
	PP2-016B-2	Пакетный переключатель ПП 2x 16/H2	исп.3	10
	PP2-016B-3	Пакетный переключатель ПП 2x 16/H3	исп.3	10
	PP2-025B-2	Пакетный переключатель ПП 2x 25/H2	исп.3	1
	PP2-025B-3	Пакетный переключатель ПП 2x 25/H3	исп.3	1
	PP2-040B-2	Пакетный переключатель ПП 2x 40/H2	исп.3	1
	PP2-063B-2	Пакетный переключатель ПП 2x 63/H2	исп.3	1
	PP2-063B-3	Пакетный переключатель ПП 2x 63/H3	исп.3	1
	PP2-100B-2	Пакетный переключатель ПП 2x100/H2	исп.3	1
	PP2-100B-3	Пакетный переключатель ПП 2x100/H3	исп.3	1
	PP2-250B-2	Пакетный переключатель ПП 2x250/H2	исп.3	1
	PP3-016B-2	Пакетный переключатель ПП 3x 16/H2	исп.3	10
	PP3-016B-3	Пакетный переключатель ПП 3x 16/H3	исп.3	10
PP3-025B-2	Пакетный переключатель ПП 3x 25/H2	исп.3	1	
PP3-040B-2	Пакетный переключатель ПП 3x 40/H2	исп.3	1	
PP3-063B-2	Пакетный переключатель ПП 3x 63/H2	исп.3	1	
PP3-100B-2	Пакетный переключатель ПП 3x100/H2	исп.3	1	
	PP2-016F-2	Пакетный переключатель ПП 2x 16/H2	исп.1	10
	PP3-016F-2	Пакетный переключатель ПП 3x 16/H2	исп.1	10
	PP3-040F-2	Пакетный переключатель ПП 3x 40/H2	исп.1	1

Полную информацию об ассортименте изделий вы найдете в наших каталогах

Каталоги можно получить бесплатно у партнеров компании «МФК ТЕХЭНЕРГО» в вашем регионе или сделать заказ самостоятельно.

Для заказа по почте вам необходимо подробно заполнить бланк заявки и отправить его по адресу:
141580, Московская обл., Солнечногорский р-н, Черная грязь, д. 65.

Для заказа по электронной почте данные из купона необходимо отправить по адресу: inform@texenergo.ru



Заявка на получение каталогов и демо-стендов

Выберите интересующие вас группы продукции, по которым будет осуществлена бесплатная рассылка технических материалов, поставив отметку в квадрате:

- | | |
|--|---|
| <input type="checkbox"/> Модульное оборудование | <input type="checkbox"/> Автоматические выключатели |
| <input type="checkbox"/> Силовое оборудование | <input type="checkbox"/> Корпуса шкафов из металла |
| <input type="checkbox"/> Изделия и аксессуары для электромонтажа | <input type="checkbox"/> Щитовое оборудование |
| <input type="checkbox"/> Устройства управления и сигнализации | <input type="checkbox"/> Прайс-лист |

Дополнительная информация. Пожелания по технической информации.

Наименование организации (полное) _____

Почтовый адрес: индекс _____ город _____ область _____

улица _____ № дома _____ стр./корп. _____ № офиса _____ телефон _____

ФИО _____ должность _____ конт.телефон _____

E-mail _____ Сайт _____

Вид деятельности _____

Специализация (отраслевая или по типам объектов) _____

Общая численность сотрудников в вашей организации (поставьте отметку в квадрате)

- до 10 чел.
- от 10 до 100 чел.
- более 100 чел.

Официальный сайт и интернет-магазин www.texenergo.ru



ООО «МФК ТЕХЭНЕРГО»

Москва

141580, Московская обл., Солнечногорский р-н,
Черная грязь, д. 65

Тел./факс: +7 (495) 651-99-99 (многоканальный)

www.texenergo.ru

inform@texenergo.ru

Южный регион

Волгоград

400074, ул. Козловская, д. 38, 2-й этаж

Телефон/факс: +7 (8442) 98-75-26, 26-59-74

volgograd@texenergo.ru

Наш дистрибьютор в вашем регионе

