

**Инструкция по применению  
(ПАСПОРТ)  
Ремни крепежные для монтерских когтей (РЕМЛЮ)**

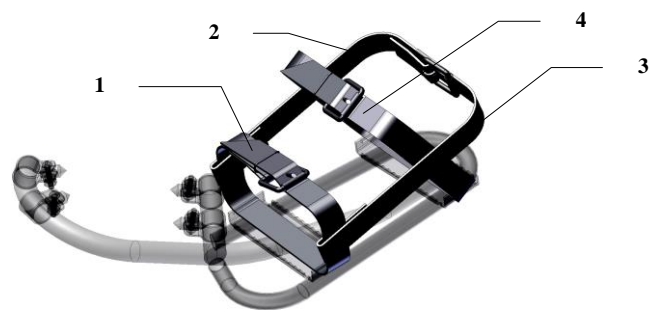


Рис. 1

Ремни изготовлены в соответствии с ТУ5296-001-59636331-2004.

**Назначение:**

Крепежные ремни предназначены для комплектования монтерских когтей, когтей-лазов, лазов универсальных. Ремни сохраняют прочностные и эксплуатационные свойства при температуре от минус 40 до плюс 50° С.

**Состав изделия:**

Комплект состоит из большого ремня для охвата ступни (1), малого ремня с пряжкой и петель заднего (2), ремня заднего для охвата пятки (3), ремня вспомогательного для охвата ступни со стороны пятки (4) (см. рис. 1).

**Правила работы с ремнями:**

Установить ремни на когти, когти-лазы, лазы универсальные, как показано на рис. 1.

Застегнуть большой ремень вокруг ступни, ремень с пряжкой и петлей задний и ремень задний вокруг пятки, ремень вспомогательный со стороны пятки вокруг ступни. Застегнутые ремни должны плотно прилегать к обуви работающего.

**Запрещается:**

- использование ремней не по назначению;
- производить самостоятельный ремонт и модификацию ремней;
- пользоваться технически неисправными ремнями.

**Основные правила эксплуатации ремней:**

Перед каждым применением ремни должны быть визуально осмотрены. Осмотр производит рабочий, пользующийся данным комплектом ремней, в случае наличия повреждений ремни должны быть изъяты из эксплуатации.

Не допускаются порезы, надрывы на деталях из кожи или синтетической ленты. Металлические детали не должны иметь трещин и деформаций. Ремни немедленно изымаются из эксплуатации, если они подвергались динамическим нагрузкам или имеют обрывы прошивных ниток.

**Гарантийные обязательства:**

Изготовитель гарантирует качество крепежных ремней в соответствии с требованиями технических условий.

Срок службы ремней не более 2 (двух) лет со дня изготовления.

Гарантийный срок службы 12 (двенадцать) месяцев со дня продажи через розничную торговую сеть, при правильном использовании ремней.

По истечении двух лет крепежные ремни должны быть изъяты из эксплуатации.

**Свидетельство о приемке:**

Крепежные ремни РЕМЛЮ соответствуют требованиям ТУ 5296-001-59636331-2004 и признаны годными для эксплуатации.

Отметка технического контроля \_\_\_\_\_

Дата выпуска \_\_\_\_\_

**Адрес предприятия-изготовителя:** ООО «НПП Молот», РФ, 606100, Нижегородская область, г. Павлово, Привокзальная пл., д. 1; телефон /факс(83171) 3-11-59, e-mail: molot-npp@yandex.ru