

## ПУСКАТЕЛИ ЭЛЕКТРОМАГНИТНЫЕ серии ПМЛ ПАСПОРТ

### 1. Назначение и область применения

1.1. Пускатели электромагнитные серии ПМЛ предназначены для дистанционного пуска и остановки асинхронных электродвигателей с короткозамкнутым ротором, а также для коммутации тепловой нагрузки и осветительных сетей в цепях напряжением до 690 В частотой 50 Гц. Пускатели в комплекте с тепловым реле серии РТЛ выполняют функцию управления и защиты электрооборудования от перегрузок.

### 2. Структура условного обозначения

ПМЛ X X X X X X X X  
 1 2 3 4 5 6 7

Таблица 1

1 - обозначение группы пускателя по номинальному току:

Обозначение	1	2	3	4	5
Номинальный ток, А	6, 9, 12	18, 25	32, 40	50, 65	80, 95

2 - исполнение пускателя по назначению и наличию теплового реле:

- 1 - нереверсивный пускатель без теплового реле;
- 2 - нереверсивный пускатель с тепловым реле;
- 5 - реверсивный пускатель без теплового реле;
- 6 - реверсивный пускатель с тепловым реле.

3 - исполнение пускателя по степени защиты и наличию кнопок и сигнальной лампы:

- 0 - степень защиты IP 20;
- 1 - степень защиты IP 54 без кнопок (для пускателей без теплового реле) или с кнопкой «Реле» (для пускателей с тепловым реле);
- 2 - степень защиты IP 54 с кнопками «Пуск» и «Стоп»;
- 3 - степень защиты IP 54 с кнопками «Пуск» и «Стоп» и сигнальной лампой.

4 - исполнение пускателя по числу и виду контактов вспомогательной цепи:

Таблица 2

Цифра	Род тока цепи управления	Пускатели на токи 9, 12, 18, 25, 32, 40 А с уменьшенными весогабаритными показателями	Пускатели на токи 40, 50, 65, 80, 95 А
0	AC	1з	1з+1р
1		-	-
2		-	-
3		-	-
4	-	-	-
5	DC	1з	1з+1р
6		1р	-

5 - Номинальный ток.

6 - Климатическое исполнение: УХЛ4, У2.

7 - Исполнение по коммутационной износостойкости: А, Б.

### 3. Технические характеристики

Таблица 3

Номинальное рабочее напряжение $U_n$ , В	230, 400, 690
Номинальное напряжение по изоляции $U_i$ , В	690
Номинальная частота, Гц	50
Номинальное напряжение катушки, В	24, 36, 42, 110, 230, 400
Основные параметры вспомогательных контактов:	
- номинальный тепловой ток, А	10
- коммутируемая мощность для AC-15, ВА	360
- коммутируемая мощность для DC-13, Вт	33

Таблица 4

Тип	Номинальный ток $I_n$ , А	Условный тепловой ток, АС-1, А	Мощность электродвигателя, АС-3, кВт			Износостойкость В/О x 10 <sup>6</sup>			Мощность катушки, ВА		Наличие драг. металлов, Ag	
			230 В	400 В	690 В	Электрическая		Механическая	Вкл.	Удерж.	класс «А»	класс «Б»
						класс «А»	класс «Б»					
ПМЛ 110Х-06	6	15	1,8	2,2	2,6	3	1,5	10	70	8	2,04	0,8381
ПМЛ 110Х-09	9	20	2,2	4	5,5	3	1,5	10	70	8	2,04	0,8381
ПМЛ 110Х-12	12	20	3	5,5	7,5	3	1,5	10	70	8	2,04	0,8381
ПМЛ 210Х-18	18	32	4	7,5	9	2	1	10	70	8	4,08	2,7753
ПМЛ 210Х-25	25	40	5,5	11	15	2	1	8	110	11	5,73	3,936
ПМЛ 310Х-32	32	50	7,5	15	18,5	2	1	8	110	11	7,344	4,0271
ПМЛ 310Х-40	40	60	11	18,5	30	2	1	8	200	20	7,65	4,0271
ПМЛ 4100-50	50	80	15	22	33	2	1	8	200	20	5,814	5,8773
ПМЛ 4100-65	65	80	18,5	30	37	2	1	8	200	20	7,854	5,8773
ПМЛ 5100-80	80	125	22	37	45	1,5	0,75	5	200	20	13,832	10,812
ПМЛ 5100-95	95	125	25	45	45	1,5	0,75	5	200	20	16,598	12,974

### 4. Принципиальные электрические схемы

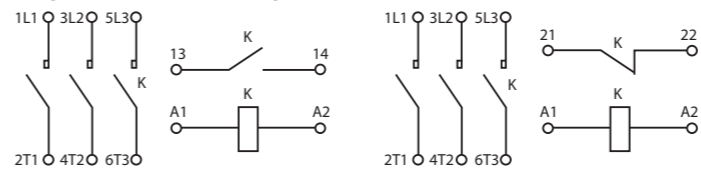


Рис. 1 - Пускатели ПМЛ 1100, ПМЛ 1160М, ПМЛ 1160ДМ, ПМЛ 2100, ПМЛ 2160М, ПМЛ 2160ДМ, ПМЛ 3100 (нереверсивные с 1з контактом вспомогательной цепи)

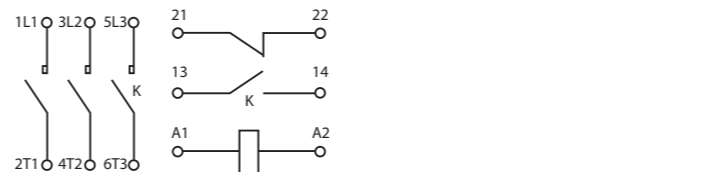


Рис. 2 - Пускатели ПМЛ 1101, ПМЛ 1161М, ПМЛ 1161ДМ, ПМЛ 2101, ПМЛ 2161М, ПМЛ 2161 ДМ, ПМЛ 3101 (нереверсивные с 1р контактом вспомогательной цепи)

Рис. 3 - Пускатели ПМЛ 3160М, ПМЛ ПМЛ 4100, 4160М, ПМЛ 5100 (нереверсивные с 1з+1р контактом вспомогательной цепи)

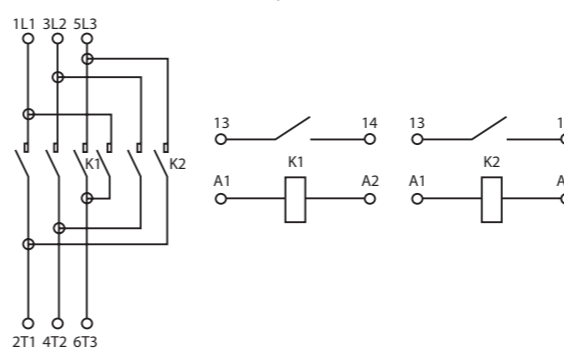


Рис. 4 - Пускатели ПМЛ 1500, ПМЛ 1560М, ПМЛ 2500, ПМЛ 2560М (реверсивные с 2з контактом вспомогательной цепи)

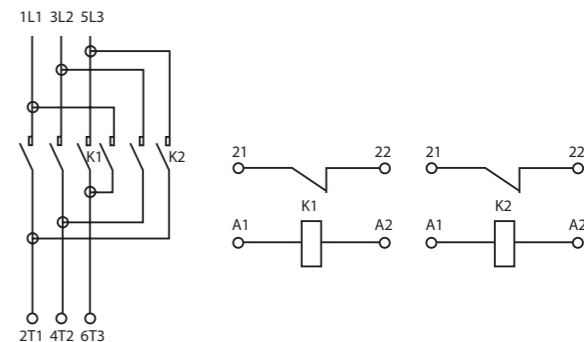


Рис. 5 - Пускатели ПМЛ 1501, ПМЛ 1561М, ПМЛ 2501 (реверсивные с 2р контактом вспомогательной цепи)

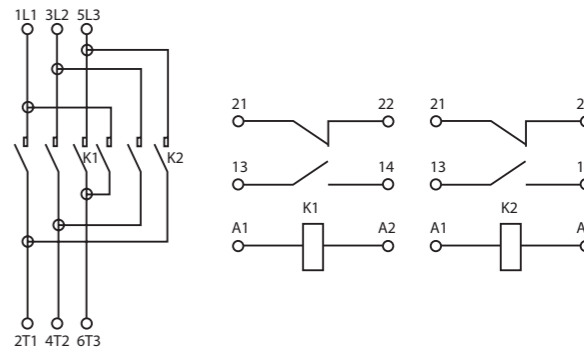


Рис. 6 - Пускатели ПМЛ 3500, ПМЛ 3560М, ПМЛ 4500, ПМЛ 4560М, ПМЛ 5500 (реверсивные с 2з+2р контактом вспомогательной цепи)

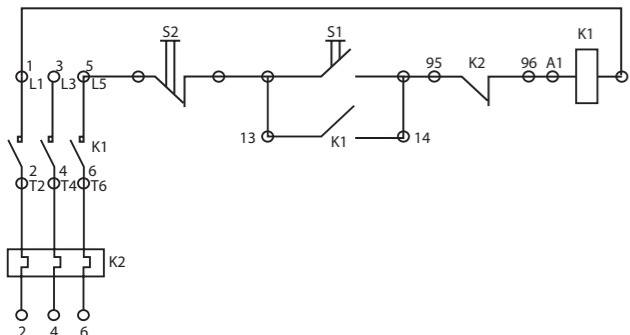


Рис. 7 - Пускатели ПМЛ 1210, ПМЛ 1220, ПМЛ 1230, ПМЛ 2210, ПМЛ 2220, ПМЛ 2230, ПМЛ 3210, ПМЛ 3220, ПМЛ 3230, ПМЛ 4210, ПМЛ 4220, ПМЛ 4230, ПМЛ 5210, ПМЛ 5220, ПМЛ 5230 (с встроенными в оболочку кнопками управления)

**5. Габаритные размеры**

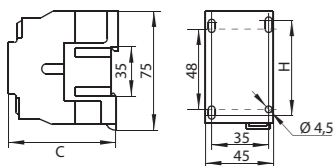


Рис. 8

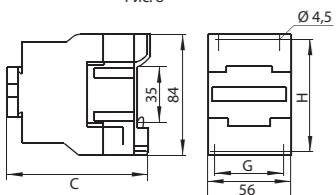


Рис. 9

Таблица 5

Тип	C	H	Масса, кг, не более
ПМЛ 110X-06	80	45	0,32
ПМЛ 110X-09			
ПМЛ 110X-12			
ПМЛ 210X-18	85	45	0,34

Таблица 6

Тип	C	G	H	Масса, кг, не более
ПМЛ 210X-25 ПМЛ 310X-32	93	40 ÷ 50	50 ÷ 60	0,510
ПМЛ 310X-40	98	40 ÷ 50	50 ÷ 60	0,536

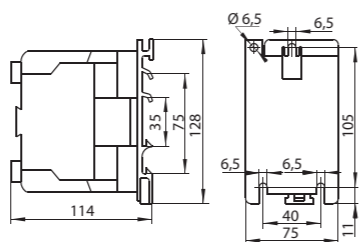


Рис. 10

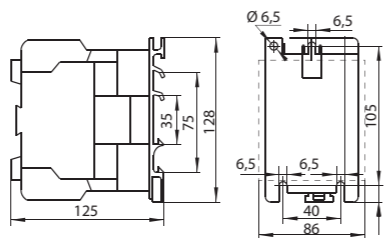


Рис. 11

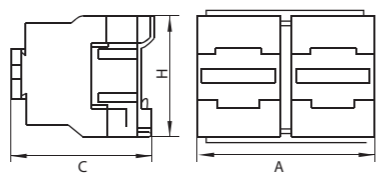


Рис. 12

Таблица 7

Тип	Масса, кг, не более
ПМЛ 310X-40	1,155
ПМЛ 410X-50	
ПМЛ 410X-65	

Таблица 8

Тип	Масса, кг, не более
ПМЛ 510X-80	1,37
ПМЛ 510X-95	1,38

Таблица 9

Тип	C	H	A	Масса, кг, не более
ПМЛ 150X-06	80	75	105	0,69
ПМЛ 1150X-09				
ПМЛ 150X-12				
ПМЛ 250X-18	93	84	128	1,12
ПМЛ 350X-40				

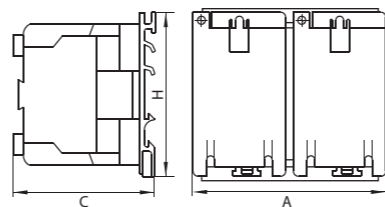


Рис. 13

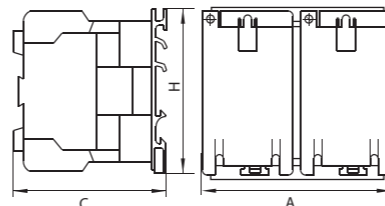


Рис. 14

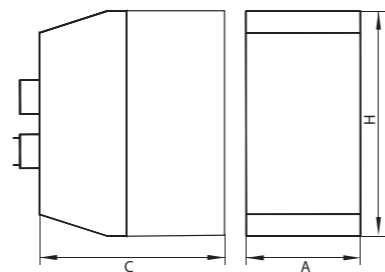


Рис. 15

Таблица 10

Тип	C	H	A	Масса, кг, не более
ПМЛ 350X-40	114	128	165	2,56
ПМЛ 450X-65				

Таблица 11

Тип	C	H	A	Масса, кг, не более
ПМЛ 550X-95	125	128	172	3,13

Таблица 12

Тип	C	H	A	Масса, кг, не более
ПМЛ 1110-12	120	165	90	0,81
ПМЛ 1210-12				
ПМЛ 1220-12				
ПМЛ 1230-12				
ПМЛ 1110-12	135	185	100	1,18
ПМЛ 2110-25				
ПМЛ 2210-25				
ПМЛ 2220-25				
ПМЛ 2230-25				
ПМЛ 3210-40				
ПМЛ 3220-40				
ПМЛ 3230-40				

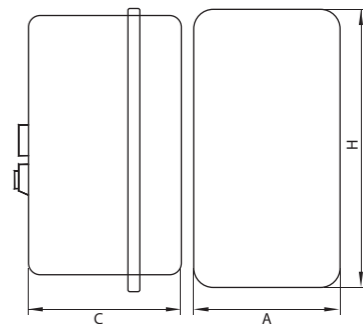


Рис. 16

Таблица 13

Тип	C	H	A	Масса, кг, не более
ПМЛ 3110-40	150	310	170	3,45
ПМЛ 3210-40				
ПМЛ 3220-40				
ПМЛ 3230-40				
ПМЛ 4110-65				
ПМЛ 4210-65				
ПМЛ 4220-65				
ПМЛ 4230-65				
ПМЛ 5210-95				3,77
ПМЛ 5220-95				
ПМЛ 5230-95				

5.1 Корпус пускателя обеспечивает два варианта крепления: на стандартной DIN – рейке и винтами на плоскости.

5.2 Рабочее положение – крепление на вертикальной плоскости с допустимым отклонением до 30° в любую сторону.

**6. Гарантийные обязательства**

6.1. Гарантийный срок – 5 лет со дня продажи при условии соблюдения потребителем правил эксплуатации, транспортировки и хранения.

6.2. Рекламации отправлять по адресу: ООО «МФК ТЕХЭНЕРГО» 141580, Московская обл., Солнечногорский р-н, Черная Грязь, д. 65.

**7. Свидетельство о приемке**

7.1. Пускатель серии ПМЛ соответствует требованиям ТУ 3427 – 001 – 18987877 – 2015 и ГОСТ Р 50030.4.1 и признан годным для эксплуатации.

Дата изготовления «\_\_\_\_\_» \_\_\_\_\_ г.

Штамп технического контроля изготовителя \_\_\_\_\_

Произведено: ООО "МФК ТЕХЭНЕРГО", Россия

\*\* Производитель имеет право без предварительного уведомления потребителей вносить изменения в конструкцию, параметры и маркировку изделий, направленные на улучшение потребительских качеств продукции.

