

АВТОМАТИЧЕСКИЕ ВЫКЛЮЧАТЕЛИ серии ВА47-100-NRG ПАСПОРТ

1. Назначение

1.1. Автоматические выключатели серии ВА47-100-NRG, современные малогабаритные аппараты модульного исполнения, предназначены для защиты электрических цепей и электрооборудования от перегрузок и коротких замыканий (сверхтоков), а также для оперативного включения и отключения электрооборудования. Рабочее напряжение на один полюс 230 В частотой 50 Гц. Выпускаются в трех видах исполнения: одно-, двух- и трехполюсным. Характеристики срабатывания электромагнитного расцепителя при защите от токов короткого замыкания:

- С – применяются в групповых и распределительных цепях розеток и освещения;
- D – применяются для защиты электродвигателей, трансформаторов и другого оборудования.

1.2. Автоматические выключатели рекомендуются к установке в этажные щиты и вводно-распределительные устройства жилых, общественных и производственных зданий.

2. Основные характеристики

Таблица 1

Наименование параметров	Значение
Число полюсов	1, 2, 3
Номинальное напряжение частотой 50 Гц, В	230/400
Номинальный ток I_n , А	16; 25; 32; 40; 50; 63; 80; 100; 125
Предельная отключающая способность, А	10000
Напряжение постоянного тока на 1 полюс, В	60
Характеристики срабатывания электромагнитного расцепителя	С, D
Климатическое исполнение	УХЛ4
Степень защиты	IP20
Электрическая износостойкость, циклов В-О, не менее	6000
Механическая износостойкость, циклов В-О, не менее	20000
Максимальное сечение присоединяемых проводов, мм ²	35
Наличие драг. металлов: серебро, не менее, г/полюс	0,3-0,5
Масса одного полюса, кг	0,15
Диапазон рабочих температур, °С	-40 ÷ +50
Рабочий режим	Продолжительный

3. Время-токовые характеристики

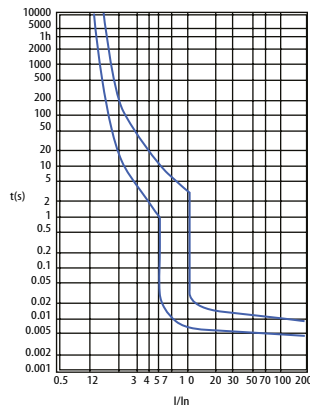


Рис. 1 - Характеристика С

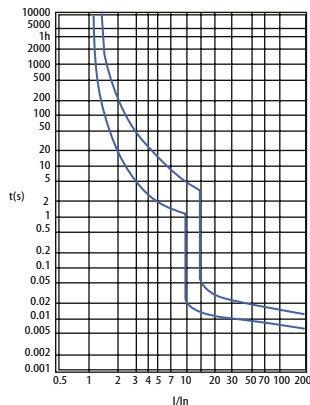


Рис. 2 - Характеристика D

4. Принципиальные электрические схемы



Рис. 3 - 1 полюс



Рис. 4 - 2 полюса

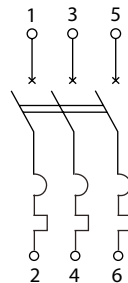


Рис. 5 - 3 полюса

5. Габаритные и установочные размеры

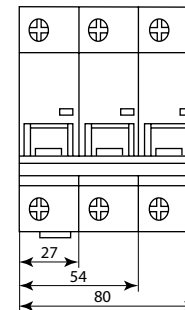


Рис. 6

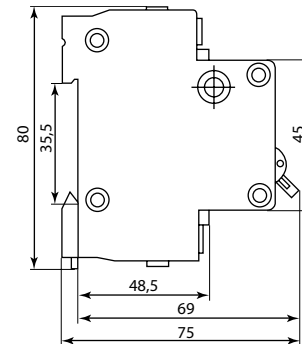


Рис. 7

6. Комплектность

6.1. В комплект поставки входит:

- ВА47-100-NRG 1 шт.
- Паспорт 1 шт.
- Упаковочная коробка 1 шт.

7. Конструкция

7.1. Конструкция выключателя предусматривает два вида защиты – от перегрузки и короткого замыкания, что существенно повышает защищенность распределительных и групповых цепей.

7.2. Наличие перфорированной фибровой пластины дугогасительной камеры и узкого лабиринта – щели в конструкции корпуса способствует значительному снижению температуры и плотности выхлопных ионизированных газов при коротких замыканиях.

8. Эксплуатация и монтаж

8.1. Монтаж и пуск в эксплуатацию ВА47-100-NRG должны осуществляться только квалифицированным электротехническим персоналом.

8.2. Установка ВА47-100-NRG осуществляется на монтажной рейке шириной 35 мм (DIN-рейке) в электрощитах со степенью защиты по ГОСТ 14254 не ниже IP30.

ВНИМАНИЕ! Подключение источника питания необходимо осуществлять сверху.

8.3. Условия эксплуатации:

- диапазон рабочих температур окружающего воздуха от -40 °С до +50 °С
- высота над уровнем моря не более 2000 м
- относительная влажность – 90 % при 20°С
- рабочее положение в пространстве – вертикальное с возможным отклонением в любую сторону до 30 °С

9. Требования безопасности

9.1. По способу защиты от поражения электрическим током ВА47-100-NRG соответствуют классу 0 по ГОСТ 12.2.007.0-75 и должны устанавливаться в распределительное оборудование, имеющее класс защиты не ниже 1.

10. Условия транспортирования и хранения

10.1. Транспортирование ВА47-100-NRG в части воздействия механических факторов по группе С и Ж ГОСТ 23216-78, климатических факторов по группе 4(Ж2) ГОСТ 15150-69.

10.2. Транспортирование ВА47-100-NRG допускается любым видом открытого транспорта в упаковке изготовителя, обеспечивающим предохранение упакованных ВА47-100-NRG от механических повреждений, загрязнения и попадания влаги.

10.3. Хранение ВА47-100-NRG в части воздействия климатических факторов по группе 2(С) ГОСТ 15150-69. Хранение ВА47-100-NRG осуществляется в упаковке изготовителя в помещениях с естественной вентиляцией при температуре окружающего воздуха от -45 °С до +50 °С и относительной влажностью 60-70 %.

11. Гарантийные обязательства

11.1. Гарантийный срок эксплуатации ВА47-100-NRG – 5 лет со дня продажи при условии соблюдения потребителем правил эксплуатации, транспортирования и хранения.

11.2. По ВА47-100-NRG с повреждениями пломбы претензии не принимаются.

11.3. В период гарантийных обязательств обращаться по адресу:
ООО «МФК ТЕХЭНЕРГО» 141580, Московская обл., Солнечногорский р-н, Черная Грязь, д. 65.

12. Свидетельство о приемке

12.1. Автоматический выключатель типа ВА47-100-NRG соответствует требованиям ГОСТ Р 50345 и ТУ 3421-001-18987877-2014 и признан годным для эксплуатации.

Дата выпуска «__» _____ г.
Штамп технического контроля изготовителя



Произведено: Юекинг Бозен Импорт энд Экспорт Ко. Лтд, КНР
Made by: YUEQING BOSEN IMPORT & EXPORT CO.LTD., PRC

** Производитель имеет право без предварительного уведомления потребителей вносить изменения в конструкцию, параметры и маркировку изделий, направленные на улучшение потребительских качеств продукции.

