

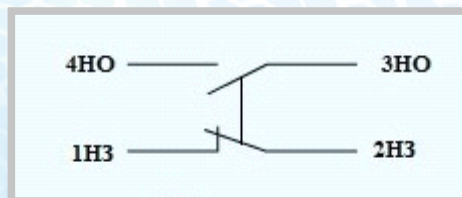
ПО ЭЛЕКТРОАППАРАТ

Эффективность, достойная Вас!

КАТАЛОГ 2021



ВПК2ХХХ



Выключатели путевые серии ВПК2ХХХ предназначены для коммутации электрических цепей управления переменного напряжения до 660В частоты 50 и 60Гц и постоянного напряжения до 440В под воздействием управляющих упоров в определенных точках пути контролируемого объекта.

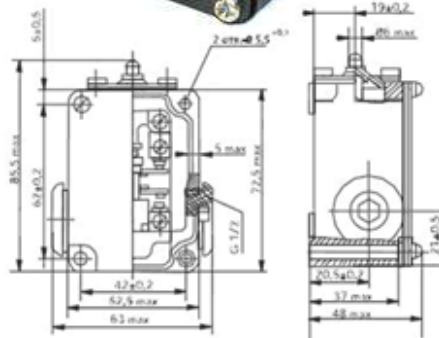
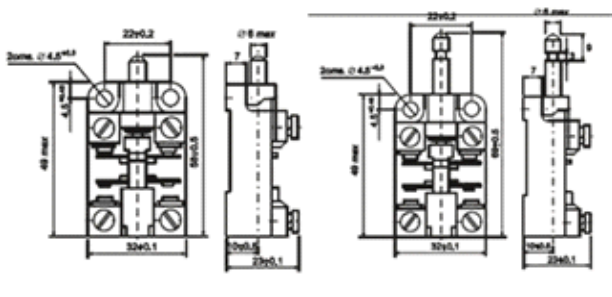
Характеристики:

Тип контактной группы	1НО+1НЗ, прямого действия
Номинальное напряжение	660В переменного тока 50-60Гц, 440В постоянного тока
Номинальная сила тока	10А
Коммутационная износостойкость	4 000 000 циклов ВО
Степень защиты	IP54 или IP66 при использовании резьбового ввода
Скорость срабатывания контактной группы	0,33м/с управляющего упора, при частоте включений 1200
Климатическое исполнение и категория размещения	У2, Т2, УХЛ2, УХЛ4 – для ВПК 2010
Скорость срабатывания контактной группы	0,01м/с управляющего упора, при частоте включений 1200 в час
Температура хранения и работы	-40°С +70°С
Влажность	не более 80%
Ударопрочность	С ускорением 8g при длительности удара от 2 до 15 мс
Вибрационные нагрузки	Допускаются в диапазоне частот 1-60Hz с максимальным ускорением 2g

Обозначения выключателя	Рабочий ход, мм	Полный ход, мм, не менее	Усилие срабатывания, Н, не более	Масса, кг, не более
ВПК 2010	5,3 ^{+1,4} _{-0,9}	8,5	13	0,045
ВПК 2110			15	0,410
ВПК 2111	7,5 ^{+2,5} _{-1,5}	10,5		
ВПК 2112				0,433

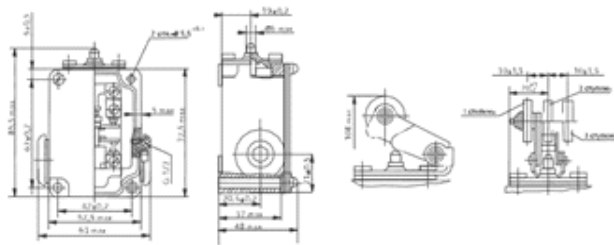
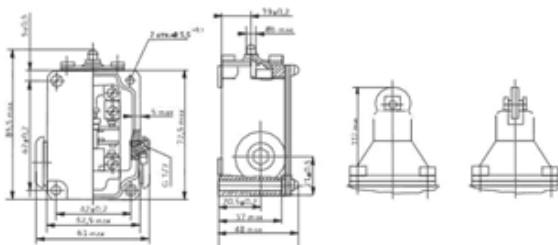
**ВПК-2010-БУХЛ4, ДВУХПОЛЮСНЫЙ,
ТОЛКАТЕЛЬ, БЕСКОРПУСНЫЙ, 1НО+1НЗ**

**ВПК-2110-БУ2, ДВУХПОЛЮСНЫЙ,
ТОЛКАТЕЛЬ, 1НО+1НЗ**

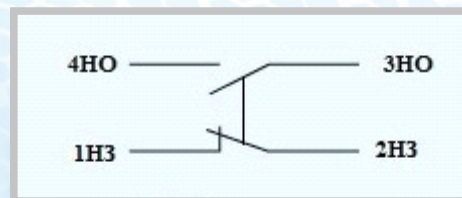


**ВПК-2111-БУ2, ДВУХПОЛЮСНЫЙ,
ТОЛКАТЕЛЬ С РОЛИКОМ, 1НО+1НЗ**

**ВПК-2112-БУ2, ДВУХПОЛЮСНЫЙ,
РЫЧАГ С РОЛИКОМ, 1НО+1НЗ**



ВП15К-21А-2Х1



Выключатели путевые серии ВП15К прямого и мгновенного действия предназначены для коммутации электрических цепей управления переменного напряжения до 660В частоты 50 и 60Hz и постоянного напряжения до 440В под воздействием управляющих упоров в определенных точках пути контролируемого объекта.

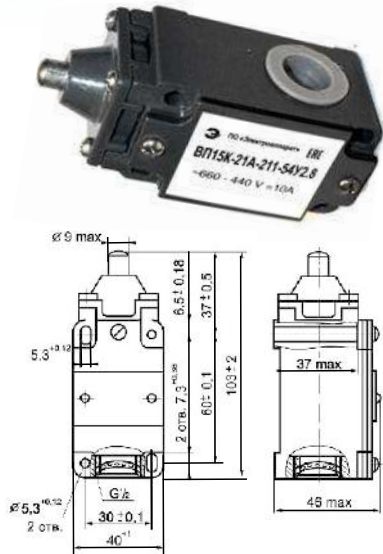
Характеристики:

Тип контактной группы	1НО+1НЗ, прямого и мгновенного действия
Номинальное напряжение	660В переменного тока 50-60Гц, 440В постоянного тока
Номинальный коммутируемый ток	10А
Коммутационная износостойкость	4 000 000 циклов ВО для прямого действия и 2 500 000 циклов ВО для мгновенного действия
Степень защиты	IP54
Климатическое исполнение и категория размещения	У2, Т2, УХЛ2
Скорость срабатывания контактной группы	0,01м/с управляющего упора,
Температура хранения и работы	при частоте включений 1200 в час -40°C +40°C – для У2, -10°C +45°C – для Т2, -60°C + 40°C для УХЛ2
Влажность	не более 80% для У2 и УХЛ2 и не более 90% для Т2
Ударопрочность	Работают в условиях вибрационных нагрузок 1-60Hz с максимальным ускорением 2g, а так же в условиях ударных нагрузок с ускорением 8g при длительности удара от 2 до 15 мс. Линейные (центробежные) нагрузки с максимальным ускорением 10g.

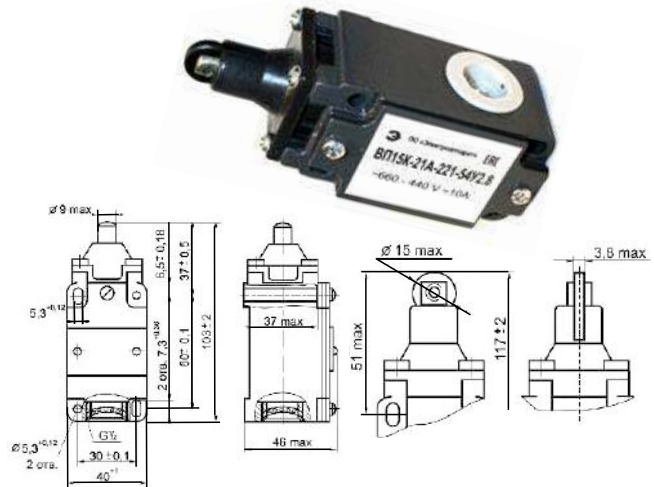
Выключатель	Рабочий ход (прямой)	Дополнительный ход	Усилие срабатывания, Н, не более	Масса, кг
ВП15К-21А-211У2.3	Не более 2,6 мм	Не более 5 мм	30	0,41
ВП15К-21А-211У2.8	4,5мм	Не более 3мм		
ВП15К-21А-221У2.3	Не более 2,6 мм	Не более 5 мм		0,42
ВП15К-21А-221У2.8	4,5мм	Не более 3мм		
ВП15К-21А-231У2.3	22 ⁰ +/- 8 ⁰	60 ⁰		0,56
ВП15К-21А-231У2.8	35 ⁰ +/- 5 ⁰	45 ⁰		

Ток	Категория применения	Номинальное рабочее напряжение, В	Вид коммутации и характеристика нагрузки					
			Включение при коэффициенте мощности 0,7		Отключение при коэффициенте мощности 0,4		Включение и отключение при постоянной времени 0,01 сек	
			Количество контролируемых цепей				1	2
		Номинальная сила рабочего тока, А						
Переменный	АС-11	12, 24, 36	25,0	12,5	2,5	1,25	---	
		110, 127	16,0	8,0	1,6	0,80		
		220	10,0	5,0	1,0	0,50		
		380	8,0	5,0	0,8	0,40		
		660	5,0	2,5	0,5	0,25		
Постоянный	ДС-11	12	---	---	---	---	2,5	1,25
		24					0,60	0,30
		110					0,30	0,16
		220					0,12	0,06
		440					0,06	0,03

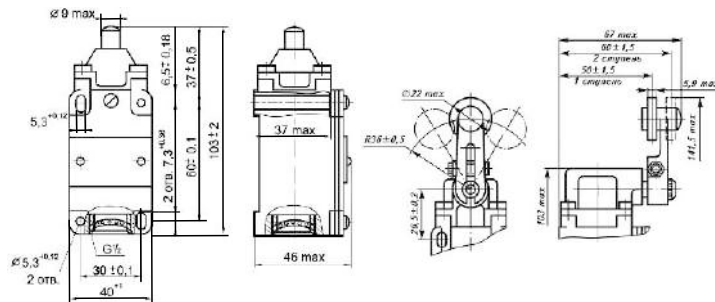
**ВП 15К-21А-211-54 У2.3 (У2.8),
ДВУХПОЛЮСНЫЙ, ТОЛКАТЕЛЬ**



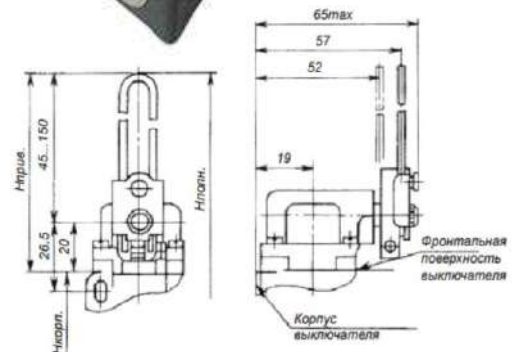
**ВП 15К-21А-221-54 У2.3 (У2.8),
ДВУХПОЛЮСНЫЙ,
ТОЛКАТЕЛЬ С РОЛИКОМ**



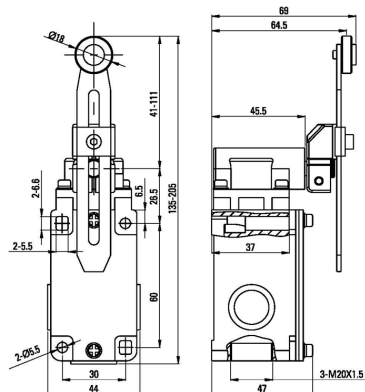
**ВП 15К-21Б-231-54 У2.3 (У2.8),
ДВУХПОЛЮСНЫЙ, РЫЧАГ С РОЛИКОМ**



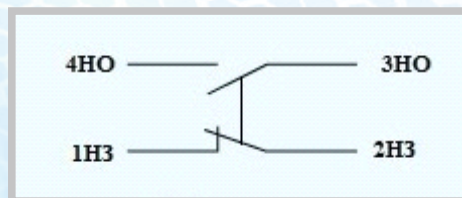
ВП15К-21А-261-54У2.3(У2.8)



ВП15К-21А-291-54У2.3(У2.8)



ВП16РЕ



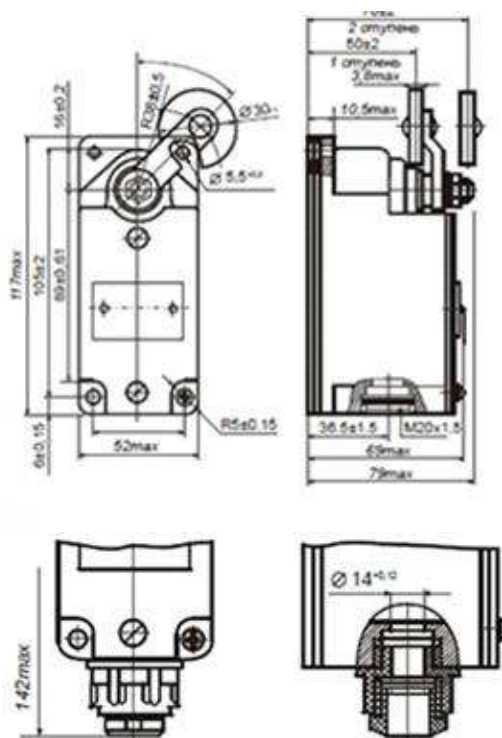
Выключатели путевые серии ВП16 прямого действия предназначены для коммутации электрических цепей управления переменного и постоянного тока под действием управляющих упоров рабочих механизмов.

Характеристики:

Тип контактной группы	1НО+1НЗ, прямого действия
Коммутационная износостойкость	1 000 000 циклов ВО
Степень защиты	IP55 или IP66 при использовании резьбового ввода
Скорость срабатывания контактной группы	0,33м/с управляющего упора, при частоте включений 1200
Климатическое исполнение и категория размещения	У2, Т2, ХЛ2
Усилие прямого срабатывания	не более 50Н, обратное – не менее 2Н
Прямой рабочий ход	10° ±3°, дополнительный ход не более 30°
Дифференциал хода	7° ±3°
Ударопрочность	С ускорением 8g при длительности удара от 2 до 15 мс
Вибрационные нагрузки	Допускаются в диапазоне частот 1-60Hz с максимальным ускорением 2g

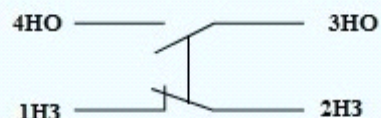
Род тока и категория применения	Номинальное рабочее напряжение, V	Вид коммутации и параметры электрической цепи							
		Включение при коэффициенте мощности 0,7		Отключение при коэффициенте мощности 0,4		Включение и отключение при постоянной времени, S			
						0,01	0,05		
		Количество коммутируемых цепей							
		1	2	1	2	1	2		
		Номинальная сила тока, А							
Переменный АС-15	12,24	60	30,0	6,0	3,0	---			
	36	40	20,0	4,0	2,0				
	110,127	30	15,0	3,0	1,50				
	220	18	9,0	1,8	0,90				
	380	14	7,0	1,4	0,70				
	660	11	5,5	1,1	0,55				
Постоянный ДС-11	12,24	---				4,00	2,00	0,8	0,4
	110,127					2,00	1,00	0,4	0,2
	220					1,140	0,55	0,28	0,14
	440					0,24	0,12	0,05	0,025

ВП 16РЕ-23Б-231-66У2.3 ДВУХПОЛЮСНЫЙ, РЫЧАГ С РОЛИКОМ



с гермовводом (сальником)

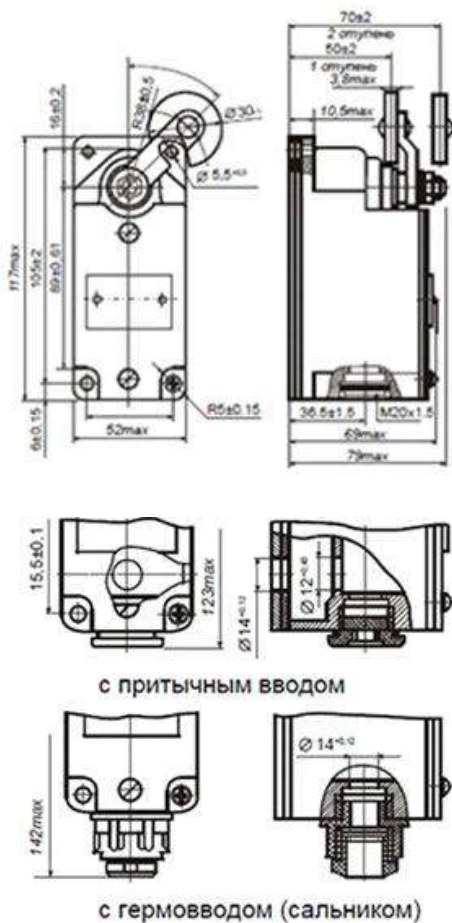
ВП83Г



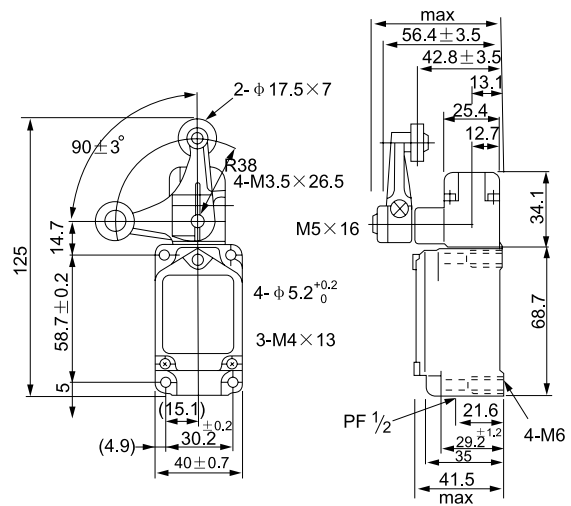
Характеристики:

Тип контактной группы	1НО+1НЗ, прямого действия
Коммутационная износостойкость	1 400 000 циклов ВО
Степень защиты	IP54 или IP65 при использовании резьбового ввода
Скорость срабатывания контактной группы	0,33м/с управляющего упора, при частоте включений 1200
Климатическое исполнение и категория размещения	У2, Т2, УХЛ3
Усилие прямого срабатывания	не более 50Н
Прямой рабочий ход	не менее 16°, или 30°
Дифференциал хода	7°±3°
Ударопрочность	С ускорением 8g при длительности удара от 2 до 15 мс
Вибрационные нагрузки	Допускаются в диапазоне частот 1-60Hz с максимальным ускорением 2g

**ВП 83Г23-231-55УХЛ3.16 (30),
ДВУХПОЛЮСНЫЙ, РЫЧАГ С
РОЛИКОМ, ФИКСАЦИЯ**



**ВП 83Г23-251-54У2.3 ДВУХПОЛЮСНЫЙ,
V-ОБРАЗНЫЙ РЫЧАГ С РОЛИКАМИ,
ФИКСАЦИЯ**



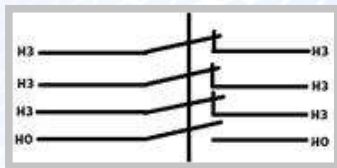
ВП19М-21Б-4Х1

Выключатели путевые серии ВП19М-21Б-4Х1 предназначен для коммутации электрических цепей управления переменного и постоянного тока под воздействием управляющих упоров в определенных точках пути контролируемого объекта.

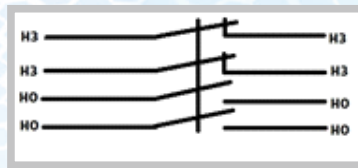
Характеристики:

Тип контактной группы	1НО+3НЗ, 2НО+2НЗ, 3НО+1НЗ прямого действия
Номинальное напряжение	660В переменного тока 50-60Гц, 440В постоянного тока
Категория применения	по ГОСТ Р 50030.1 (МЭК 60947-1) - AC-15, DC-13
Номинальная сила тока	10А
Коммутационная износостойкость	2 000 000 циклов ВО
Климатическое исполнение и категория размещения	У2, Т2
Скорость срабатывания контактной группы	0,01м/с управляющего упора, при частоте включений 1200 в час
Температура хранения и работы	-40°С +45°С
Влажность	не более 90%
Ударопрочность	Работают в условиях вибрационных нагрузок 1-60Hz с максимальным ускорением 2g, а так же в условиях ударных нагрузок с ускорением 8g при длительности удара от 2 до 15 мс. Линейные (центробежные) нагрузки с максимальным ускорением 10g.

Обозначение	Прямой рабочий ход, не мене	Полный ход, не более	Усилие срабатывания, Н, не более	Масса, кг, не более
ВП19М-21Б-411-67У2.1Х	4 мм	10,5 мм	40	0.575
ВП19М-21Б-421-67У2.1Х	6 мм			0.575
ВП19М-21Б-431-67У2.1Х	40°	90°		0.630



2.15

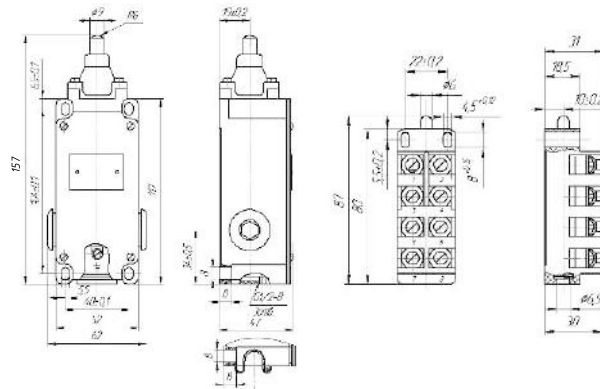


2.16

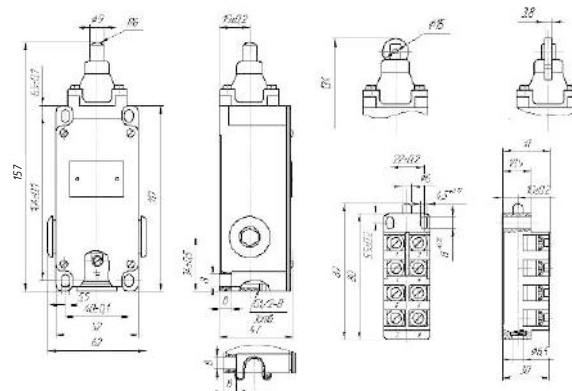


2.17

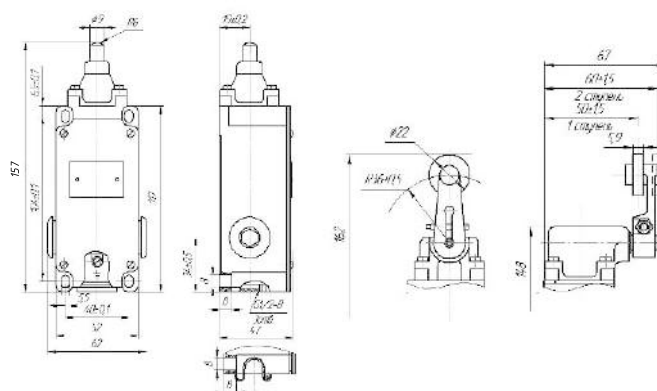
ВП 19М-21Б-411-67У2.1Х, ЧЕТЫРЁХПОЛЮСНЫЙ, ТОЛКАТЕЛЬ



ВП 19М-21Б-421-67У2.1Х, ЧЕТЫРЁХПОЛЮСНЫЙ, ТОЛКАТЕЛЬ С РОЛИКОМ



ВП 19М-21Б-431-67У2.1Х, ЧЕТЫРЁХПОЛЮСНЫЙ, РЫЧАГ С РОЛИКОМ

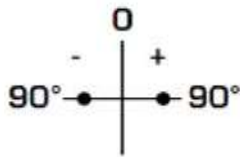
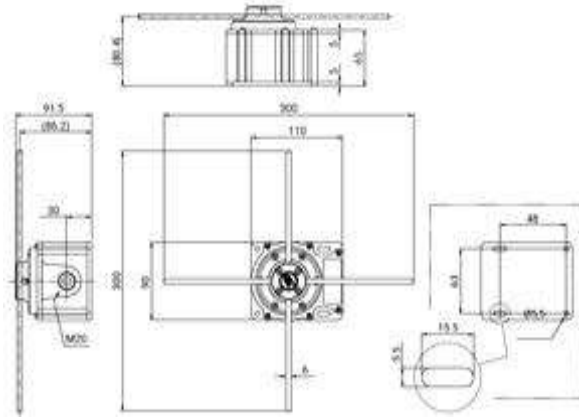


ВП19М-21Б-Х02-65У2.Х

Характеристики:

Корпус	алюминиевый с крышкой из огнестойкого термополимера UL94VO
Степень защиты	IP65
2 алюминиевых ограничителя с размерами 330х6 мм и индикатором в позиции "0"	
кабельный вход	Ø 22,5
Температурный режим	-40° +70° C
Изолируемое напряжение	Ui – 690V
Номинальный ток термостойкости	16A
Частота	50/60 Hz
Номинальный рабочий ток:	AC-21A - AC-22A – 690V-16A AC23A - 3 x3 – 230V- 13A/4kW, 400V- 13A/7,5kW
Номинальный предельный ток короткого замыкания	(gG 20A-690V) – 5kA

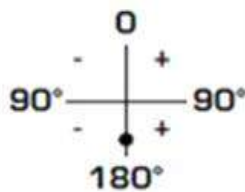
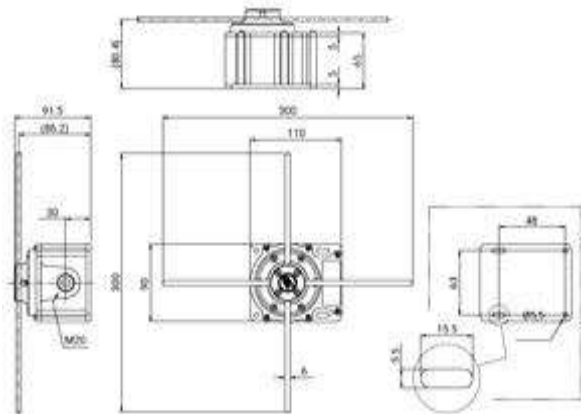
ВП19М-21Б-202-65У2.3



3 1	3 1	3 1
4 2	4 2	4 2
7 5	7 5	7 5
8 6	8 6	8 6
-90°	0°	+90°

**ОДНОСКОРОСТНОЙ
с механической
блокировкой**

ВП19М—21Б 402-65 У2.5



3 5	3 5	3 5	3 5	3 5
4 6	4 6	4 6	4 6	4 6
1 7	1 7	1 7	1 7	1 7
2 8	2 8	2 8	2 8	2 8
-180°	-90°	0°	+90°	+180°

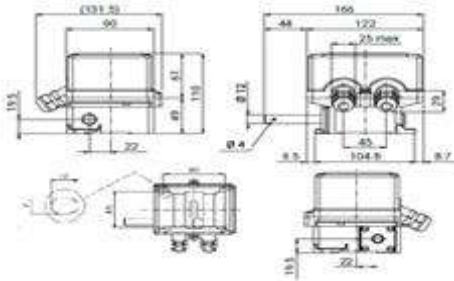
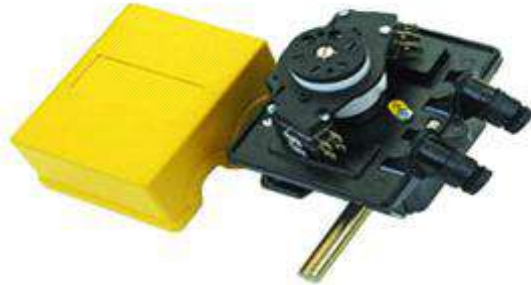
**ДВУХСКОРОСТНОЙ
с механической
блокировкой**

ВП19М-21Б-ХВЗ-65У2.2А(ХХХ)

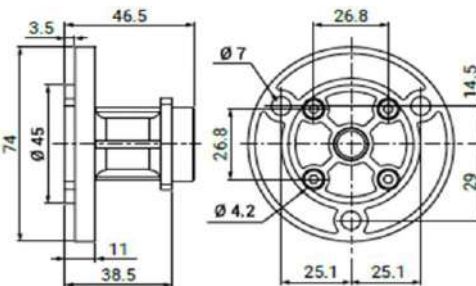
Характеристики:

Номинальный рабочий ток	8 А
Номинальное напряжение	250V
Корпус	алюминиевый с крышкой из огнестойкого термополимера UL94VO
Степень защиты	IP66
Вал привода	стальной установлен на шарикоподшипник
Кабельный ввод	M16
Коэффициент передачи	012-033-050-100-200
Тип крепления	стандартное, лицевое(фланцевое)
Рабочая температура	-40/+70 °С
Микропереключатели	4 или 6, 1НО+1НЗ, мгновенного действия, самоочищающиеся контакты принудительное размыкание

ВП19М-21Б-ХВЗ-65У2.2А(ХХХ)- Коэффициент передачи



Фланец(металл)



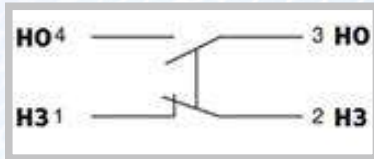
ВП19М-21Б-ХХ1

Выключатели путевые серии ВП19М-21Б-ХХ1 предназначены для коммутации электрических цепей управления переменного и постоянного тока под воздействием управляющих упоров в определенных точках пути контролируемого объекта

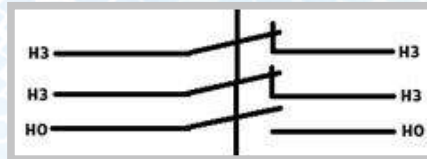
Характеристики:

Тип контактной группы	1НО+1НЗ, 2НО+1НЗ, 1НО+2НЗ прямого действия
Номинальное напряжение	380В переменного тока 50-60Гц, 220В постоянного тока
Номинальная сила тока	10А
Коммутационная износостойкость	2 000 000 циклов ВО
Климатическое исполнение и категория размещения	У2, Т2
Скорость срабатывания контактной группы	0,01м/с управляющего упора, при частоте включений 1200 в час
Температура хранения и работы	-40°С +45°С – для У2 и Т2, -60°С + 40°С для ХЛ2
Влажность	не более 80% для У2 и ХЛ2 и не более 90% для Т2
Ударопрочность	Работают в условиях вибрационных нагрузок 1-60Hz с максимальным ускорением 2g, а так же в условиях ударных нагрузок с ускорением 8g при длительности удара от 2 до 15 мс. Линейные (центробежные) нагрузки с максимальным ускорением 10g.

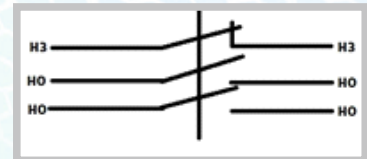
Род тока и категория применения	Номинальное рабочее напряжение, В	Вид коммутации и характеристика нагрузки	
		Включение и отключение при коэффициенте мощности 0,7 + 0,05 .	
		Ток нагрузки, А	
Переменный АС-15	220	66	
	380	37,4	
	660	16,25	
постоянный ДС-13	12	2,75	
	24	1,38	
	110	0,33	
	220	0,18	
	440	0,07	



201-2.18



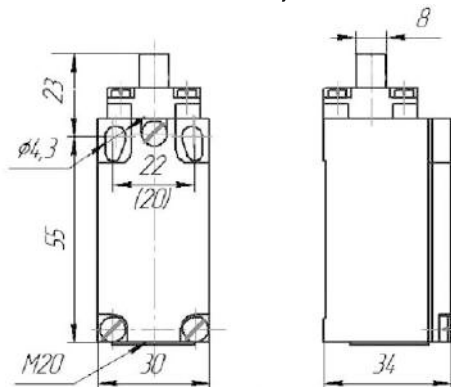
301-2.11



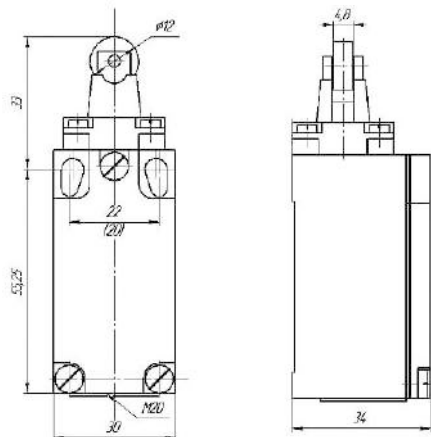
301-2.12



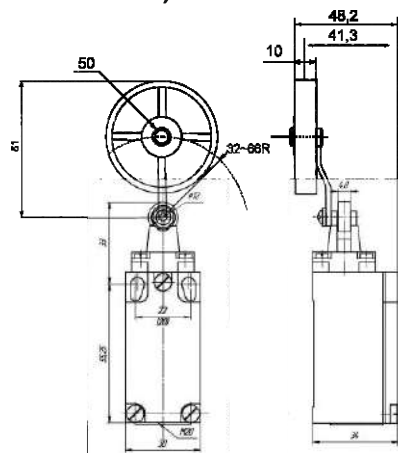
ВП 19М-21Б-Х11-65У2.1Х ДВУХПОЛЮСНЫЙ - ТРЕХПОЛЮСНЫЙ, ТОЛКАТЕЛЬ



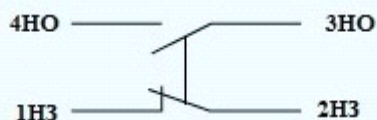
ВП 19М-21Б-Х21-65У2.1Х ДВУХПОЛЮСНЫЙ - ТРЕХПОЛЮСНЫЙ, ТОЛКАТЕЛЬ С РОЛИКОМ



ВП 19М-21Б-Х31-65У2.1Х ДВУХПОЛЮСНЫЙ - ТРЕХПОЛЮСНЫЙ, РЫЧАГ С РОЛИКОМ



ВП19М-21Б-2ХЗ



Характеристики:

Тип контактной группы	1НО+1НЗ мгновенного действия
Номинальное напряжение	380В переменного тока, 220В постоянного тока
Номинальный ток	10А
Скорость срабатывания	0,5мм - 50см/с
Частота срабатываний	Электрически: до 30 раз в минуту
Сопротивление контактов	Максимальное 25 мОм (начальное значение)
Изоляционное сопротивление	Минимум 100 мОм (ниже DC 500В)
Вибрационная устойчивость	10-55Гц, 1,5мм двойной амплитуды
Ударопрочность	Механическая прочность 1000м/сек (около 100G в сек.) Прочность на отказ: 300м/сек (около 30G в сек.)
Температура работы	от -45°C до +65°C
Влажность	Не более 95%
Коммутационная износостойкость	500 000 циклов ВО
Вес	от 130 до 190 граммов
Степень защиты	IP65

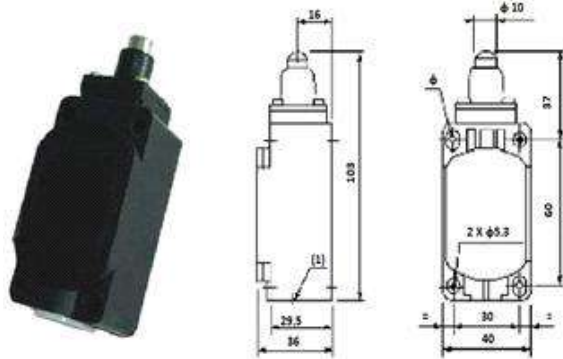
Модель	ВП19М-21Б-213-65У2.28	ВП19М-21Б-223-65У2.28	ВП19М-21Б-233-65У2.28.22	ВП19М-21Б-263-65У2.28	ВП19М-21Б-283-65У2.28	ВП19М-21Б-293-65У2.28.22
Усилие нажатия	9.8Н	9.8Н	5.88Н	0.88Н	5.88Н	7.84Н
Возвратное усилие	2.94Н	2.94Н	0.49Н	-	0.69Н	0.49Н
Рабочий ход	1.5мм	1.5мм	20°	30мм	20°	20°
Холостой ход	4.0мм	4.0мм	75°	-	75°	75°
Порог срабатывания	1.2мм	1.2мм	10°	-	10°	10°
Полный ход рычага	5.5мм	5.5мм	95°	-	95°	95°
Рабочее положение	26±0.8мм			-		

ВП19М-21Б-ХХ4

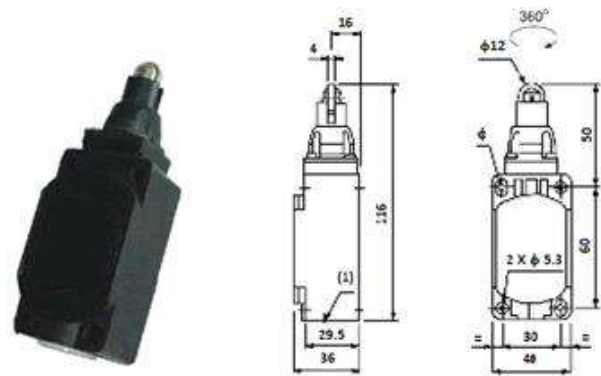
Характеристики:

Контактная группа	1НО+1НЗ, 2НЗ, 1НО+2НЗ мгновенного и прямого действия
Номинальное напряжение /ток	10А при 250В АС, 6А при 380В АС
Сопротивление контактов	максимальное 25 мОм (начальное значение)
Изоляционное сопротивление	Минимум 100 мОм (ниже DC 500)
Коммутационная износостойкость	500 000 циклов ВО
Степень защиты:	IP65
Вибрационная устойчивость	10-55Гц, 1,5 мм двойной амплитуды
Ударопрочность	Механическая прочность 1000м/сек (около 100G в сек.)
Рабочая температура	от -45 до +65°C
Влажность	не более 95%

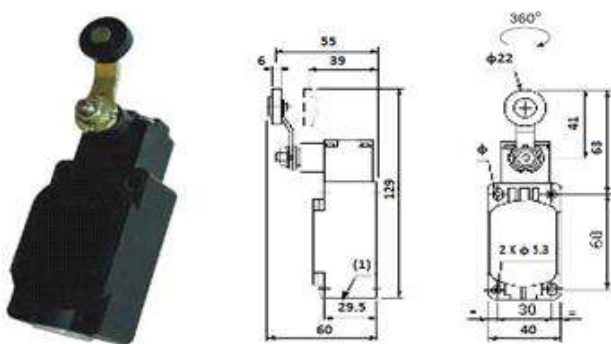
ВП19М-21Б-Х14-У2.Х8



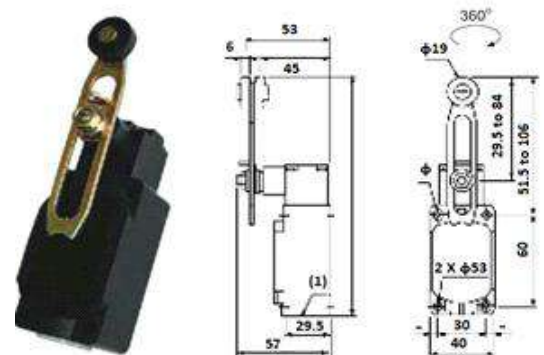
ВП19М-21Б-Х24-У2.Х8



ВП19М-21Б-Х34-У2.Х8



ВП19М-21Б-Х94-У2.Х8



ВП19М-21Б-2Х2

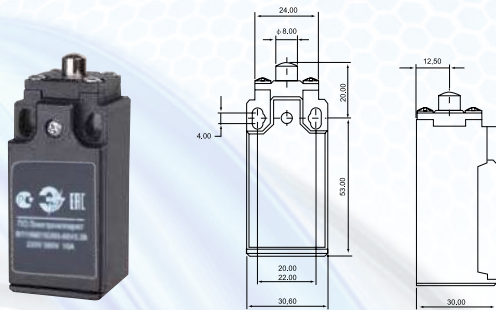


Характеристики:

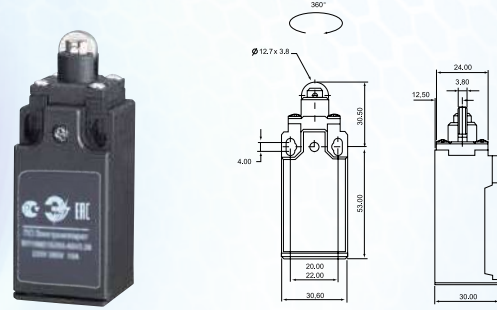
Тип контактной группы	1НО+1НЗ мгновенного действия
Исполнительный механизм	с фиксатором, без фиксатора
Номинальное напряжение/ток	10А при 250В АС, 6А при 380В АС
Сопротивление контактов	Максимальное 25 мОм (начальное значение)
Изоляционное сопротивление	Минимум 100 мОм (ниже DC 500В)
Коммутационная износостойкость	500 000 циклов ВО
Степень защиты	IP65
Вибрационная устойчивость	10-55Гц, 1,5мм двойной амплитуды
Ударопрочность	Механическая прочность 1000м/сек (около 100G в сек.) Прочность на отказ: 300м/сек (около 30G в сек.)
Скорость срабатывания контактной группы	5мм/с при скорости нажатия 0,5м/с
Рабочая температура	от -45°С до +65°С
Влажность	не более 95%

Модель	ВП19М-21Б-212-65У2.28	ВП19М-21Б-222-65У2.28	ВП19М-21Б-232-65У2.28.11	ВП19М-21Б-232-65У2.28.21	ВП19М-21Б-242-65У2.28.11	ВП19М-21Б-282-65У2.28.12	ВП19М-21Б-292-65У2.28.33
Усилие нажатия	6.86Н	6.86Н	6.86Н	4.9Н	6.86Н	0.98Н	4.9Н
Возвратное усилие	1.96Н	1.96Н	1.96Н	0.98Н	1.96Н	0.392Н	0.98Н
Рабочий ход	1.8мм	1.8мм	1.8мм	20°	1.8мм	30мм	20°
Холостой ход	2.0мм	2.0мм	2.0мм	22.5°	2.0мм	22.5°	22.5°
Порог срабатывания	1.2мм	1.2мм	1.2мм	10°	1.2мм	14°	10°
Полный ход рычага	4.0мм	4.0мм	4.0мм	75°	4.0мм	20мм	75°
Рабочее положение	5.8мм	5.8мм	5.8мм	95°	5.8мм	50мм	95°

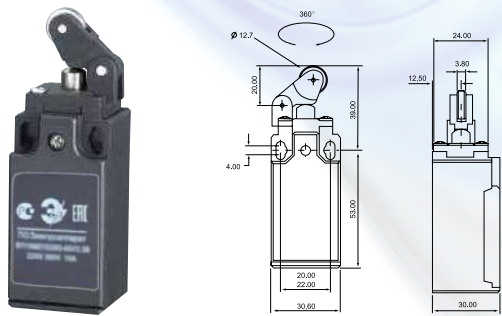
ВП19М-21Б-212-65У2.28



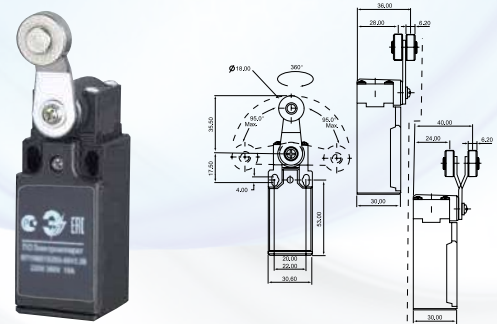
ВП19М-21Б-222-65У2.28



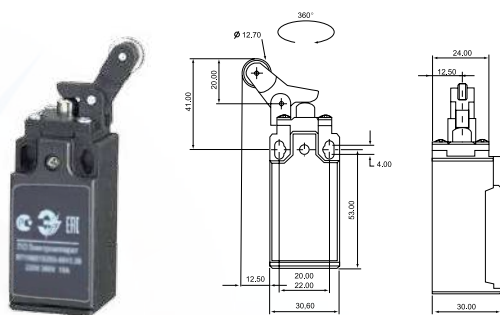
ВП19М-21Б-232-65У2.28



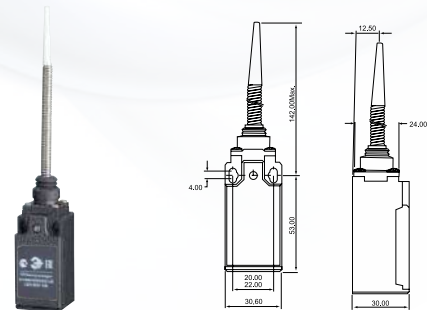
ВП19М-21Б-232-65У2.28.21



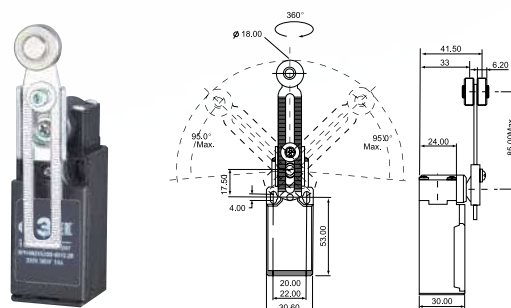
ВП19М-21Б-232-65У2.28.11



ВП19М-21Б-242-65У2.28



ВП19М-21Б-292-65У2.28



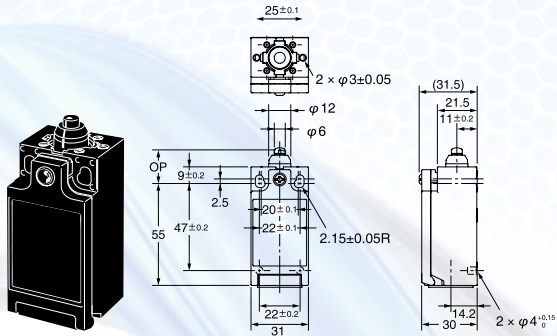
ВП31М-21Б-2ХХ

Характеристики:

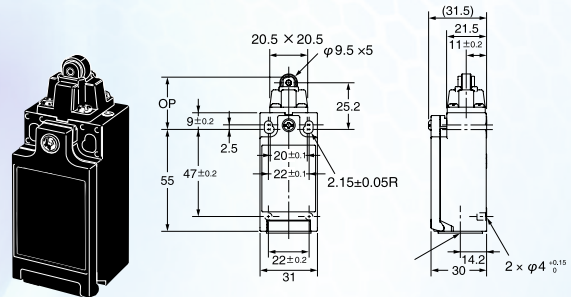
Тип контактной группы	1НО + 1НЗ, 2НЗ прямого и мгновенного действия
Исполнительный механизм	без фиксатора, с фиксатором
Номинальное напряжение/ток	10А при 250В АС, 6А при 380В АС
Сопротивление контактов	максимальное 25 МОм (начальное значение)
Изоляционное сопротивление	минимум 100 МОм (DC ниже 500В)
Коммутационная износостойкость	500000 циклов ВО
Степень защиты	IP 66
Вибрационная устойчивость	10-55Гц, 1.5мм двойной амплитуды
Механическая прочность	1000 м/сек (около 100 г в сек.)
Прочность на отказ	300 м/сек (около 30 г в сек.)
Скорость срабатывания контактной группы	5 мм/сек при скорости нажатия 0.5 м/сек.
Рабочая температура от	-45°C до +60°C
Влажность	не более 95%

Наименование аппарата	Основные параметры			
	Свободный ход	Рабочий ход	Полный ход	Усилие срабатывания
ВП31М-21Б211(2) -66У2.1(2) 1(2)	2 мм	1 мм	6мм	6.5 N
ВП31М-21Б221(2) -66У2.1(2) 1(2)	2 мм	1 мм	6 мм	6.5 N
ВП31М-21Б231(2) -66У2.1(2) 1(2)	4 мм	1,5 мм	9 мм	5.0 N
ВП31М-21Б241(2) -66У2.1(2) 1(2)	4 мм	1,5 мм	9 мм	5.0 N
ВП31М-21Б251 -66У2.1(2) 1(2)	18~27 ⁰	14 ⁰	80 ⁰	5.0 N
ВП31М-21Б291 -66У2.1(2) 1(2)	18~27 ⁰	14 ⁰	80 ⁰	4.5 N
ВП31М-21Б272 -66У2.1(2) 1(2)	15 ⁰	-	-	1.5 N
ВП31М-21Б283 -66У2.1(2) 1(2)	18~27 ⁰	14 ⁰	80 ⁰	4.5 N

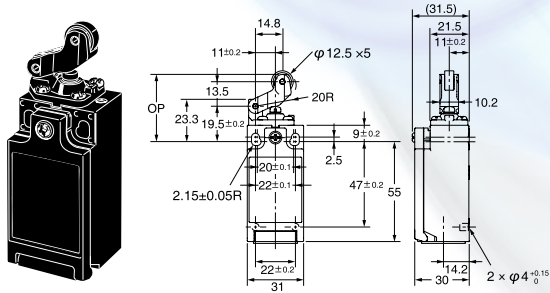
ВП31М-21Б212-66У2.21



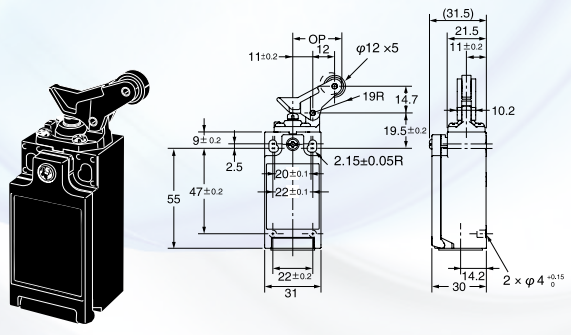
ВП31М-21Б222-66У2.21



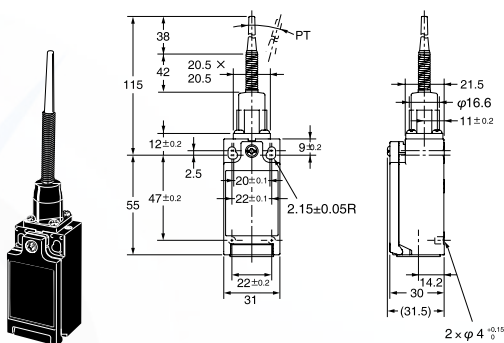
ВП31М-21Б232-66У2.21



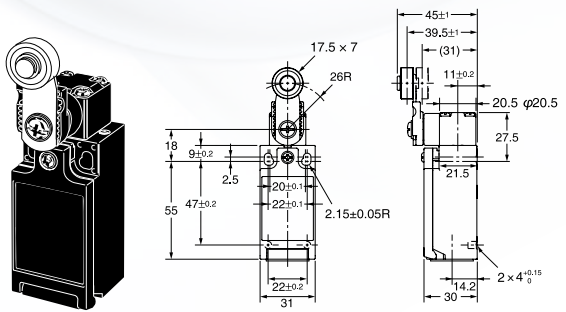
ВП31М-21Б242-66У2.21



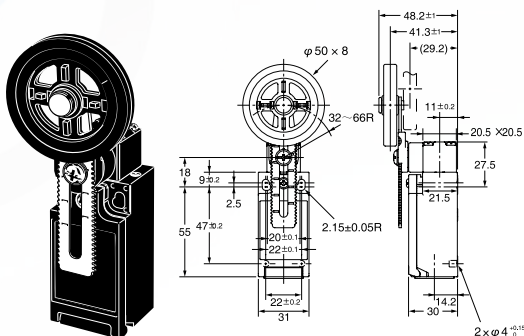
ВП31М-21Б272-66У2.21



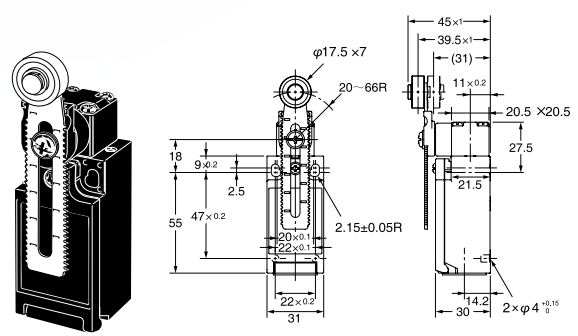
ВП31М-21Б251-66У2.21



ВП31М-21Б283-66У2.21



ВП31М-21Б291-66У2.21

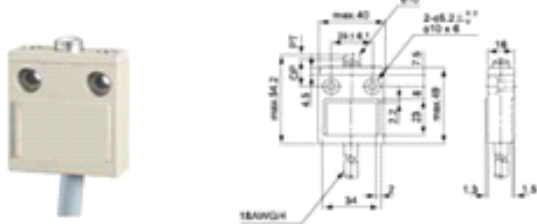


ВП19М-20Б-1Х1

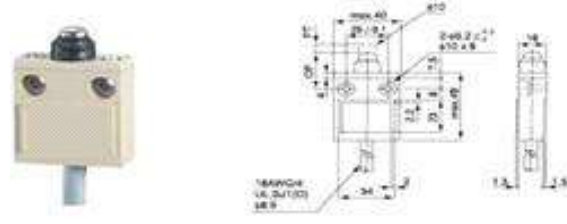
Характеристики:

Скорость срабатывания	1мм...1 м/сек
Частота срабатывания	механическая: 120 раз/мин электрическая: 30 раз/мин
Контактная группа	Переключающий контакт
Сопротивление контактов	15 мОм
Сопротивление изоляции	100 мОм (500 В АС)
Коммутационная износостойкость	1 000 000 циклов ВО
Корпус	Металл
Рабочая температура	-10...+70 °С
Влажность	≤95% (без образования конденсата)
Степень защиты	IP67
Масса	360 г (кабель 3 м)

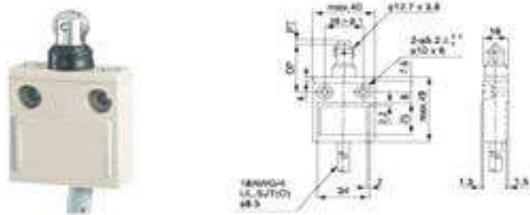
МП19М-20Б-111-67У2.1.А



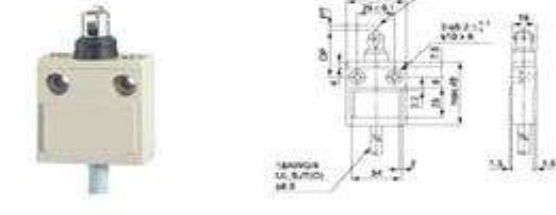
МП19М-20Б-111-67У2.1.А



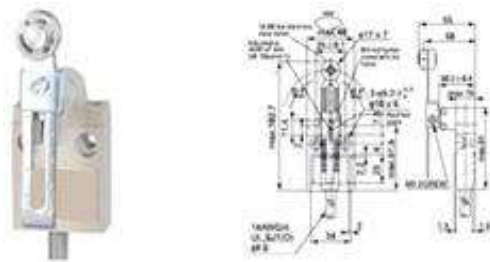
МП19М-20Б-121-67У2.1.А.п



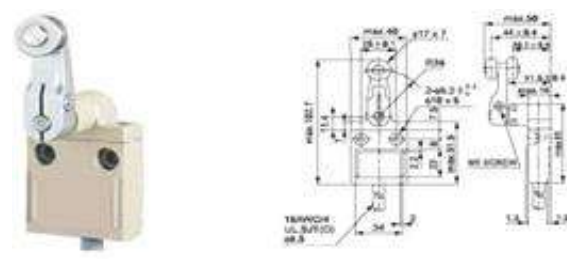
МП19М-20Б-121-67У2.1.А



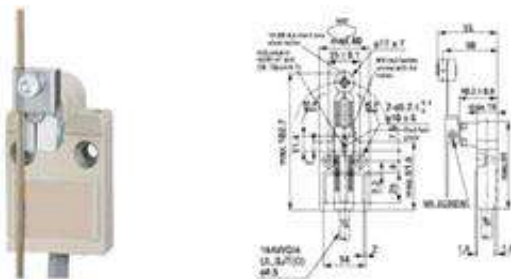
МП19М-20Б-191-67У2.1.А



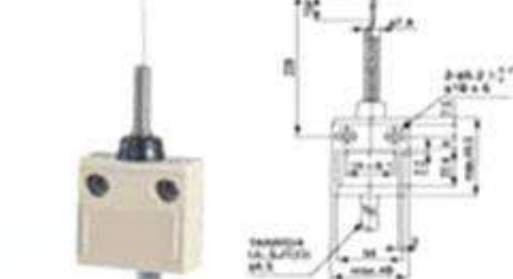
МП19М-20Б-131-67У2.1.А



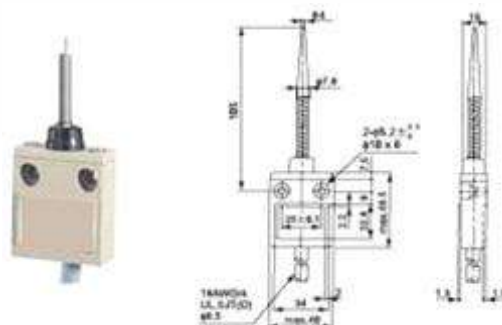
МП19М-20Б-181-67У2.1.А



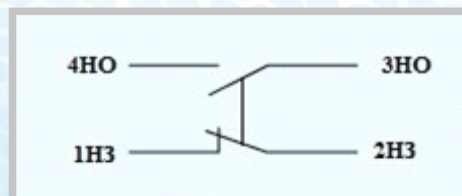
МП19М-20Б-141-67У2.1.А



МП19М-20Б-161-67У2.1.А



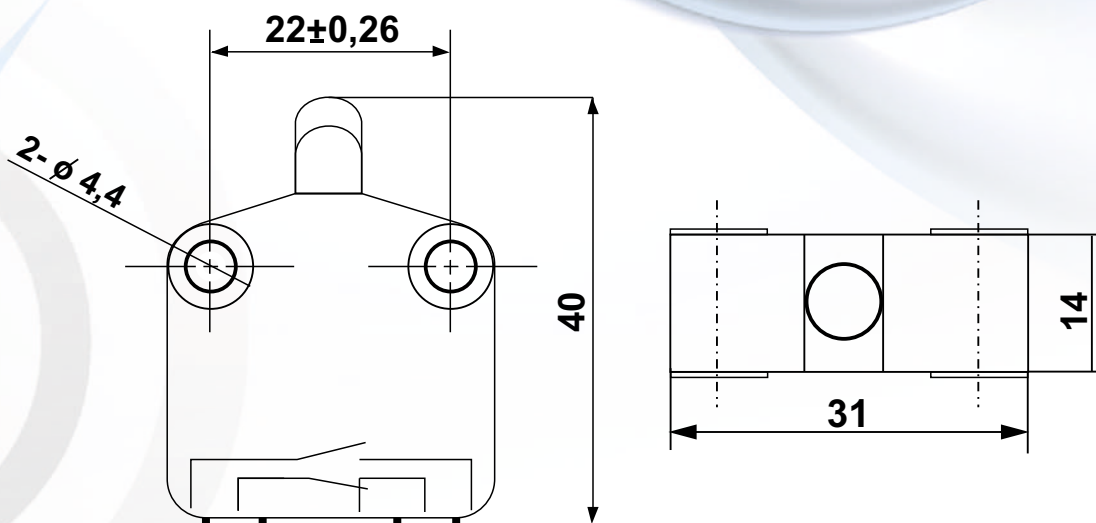
МП45-21-10113-00УХЛЗ



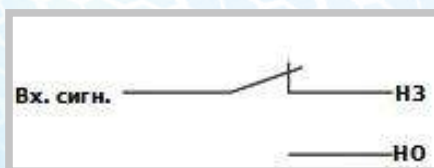
Характеристики:

Тип контактной группы	1НО+1НЗ, мгновенного действия
Скорость срабатывания	0,01мм - 1м/с
Номинальное напряжение	380В
Номинальная сила тока	16А
Частота срабатываний	до 20 раз в минуту
Сопротивление контактов	Максимальное 15 мОм (начальное значение)
Изоляционное сопротивление	Минимум 100 мОм (ниже DC 500В)
Вибрационная устойчивость	10-55Гц, 1,5мм двойной амплитуды
Ударопрочность	Механическая прочность 1000м/сек (около 100G в сек.) Прочность на отказ: 300м/сек (около 30G в сек.)
Рабочая температура	от -25°C +80°C
Влажность	85%
Коммутационная износостойкость	500 000 циклов ВО
Вес	23 грамма
Степень защиты	IP00

МП45-21-10113-00 УХЛ3



МП45-21-10Х11

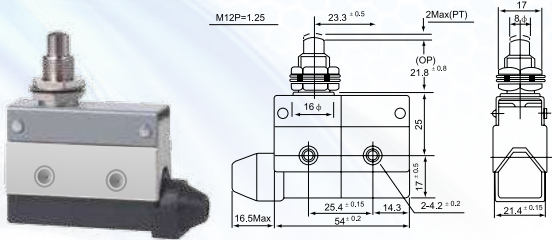


Характеристики:

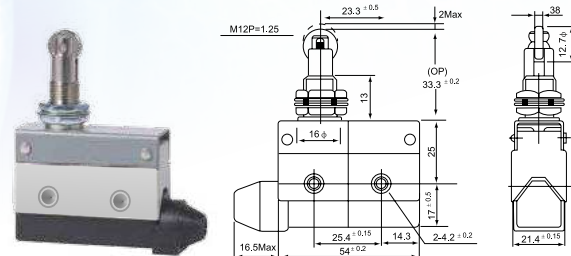
Тип контактной группы	1НО+1НЗ, мгновенного действия
Номинальная сила тока	10А
Номинальное напряжение	380В
Скорость срабатывания	0,01мм - 50 см/с
Частота срабатываний	до 30 раз в минуту
Сопротивление контактов	Максимальное 15 мОм (начальное значение)
Изоляционное сопротивление	Минимум 100 мОм (ниже DC 500В)
Вибрационная устойчивость	10-55Гц, 1,5мм двойной амплитуды
Ударопрочность	Механическая прочность 1000м/сек (около 100G в сек.) Прочность на отказ: 300м/сек (около 30G в сек.)
Рабочая температура	от -45°С +80°С
Влажность	Не более 95%
Количество срабатываний	500 000 циклов ВО
Вес	около 60 грамм
Степень защиты	IP54

Модель	МП45-21-10111-54УХЛЗ	МП45-21-10411-54УХЛЗ	МП45-21-10411-54УХЛЗ	МП45-21-10711-54УХЛЗ	МП45-21-10811-54УХЛЗ	МП45-21-10911-54УХЛЗ
Усилие нажатия	5.88Н	5.88Н	5.88Н	2.352Н	1.764Н	1.47Н
Возвратное усилие	0.98Н	0.98Н	0.98Н	0.784Н	0.49Н	0.392Н
Рабочий ход	2.0мм	2.0мм	2.0мм	6.5мм	11.0мм	13.5мм
Холостой ход	6.0мм	6.0мм	6.0мм	2.0мм	3.0мм	4.0мм
Порог срабатывания	0.8мм	0.8мм	0.8мм	1.5мм	2.4мм	3.2мм
Рабочее положение	21.8±1.2мм	33.3±1.2мм	33.3±1.2мм	40.0±1мм	40.0±1мм	25.0±1мм
Свободный ход				46.0мм		35.0мм

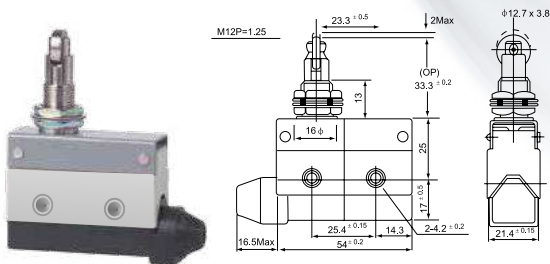
МП45-21-10111-54УХЛ3



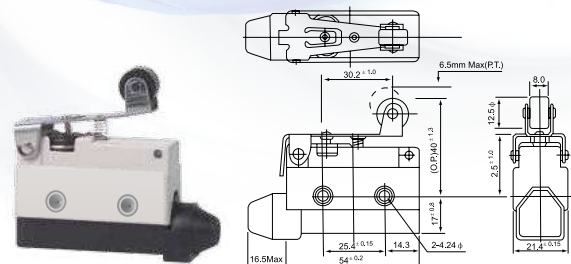
МП45-21-10411-54УХЛ3



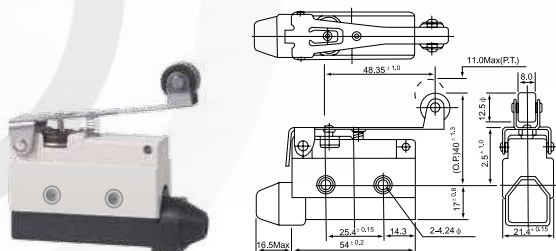
МП45-21-10511-54УХЛ3



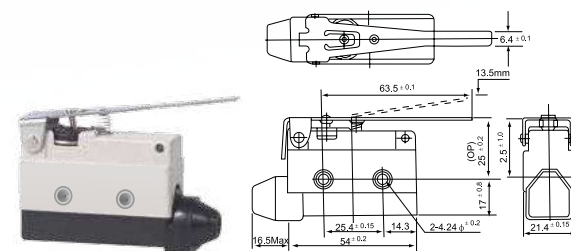
МП45-21-10711-54УХЛ3



МП45-21-10811-54УХЛ3



МП45-21-10911-54УХЛ3



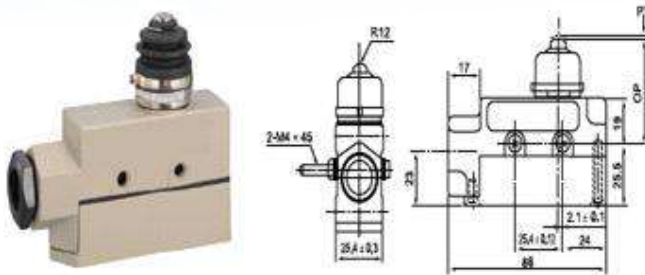
МП45-22-10ХХ

Характеристики:

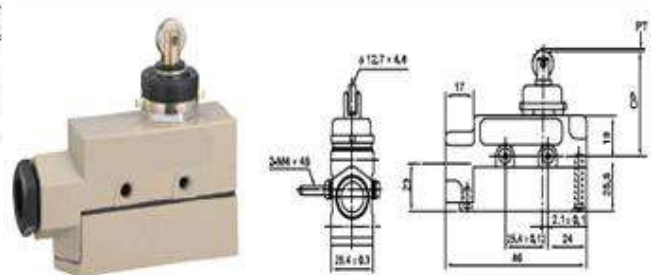
Тип контактной группы	Перекидной контакт
Номинальная сила тока	15А
Сопротивление контактов	15 мОм макс. (начальное значение)
Сопротивление изоляции	100 мОм и выше (при 500В пост. тока)
Ударная прочность	При одиночных ударах: 1000м/сек ² (около 100g)
Прочность на отказ	300м/сек ² (около 30g)
Рабочая температура	от -25°C до +80°C
Влажность	95%
Коммутационная износостойкость	1 000 000 циклов ВО
Вес	от 22 г до 58 г
Степень защиты	IP66

Уровень напряжения	Активная нагрузка (А)				Индуктивная нагрузка (А)				Пусковой ток	
	Активная нагрузка		Нагрузка		Индуктивная нагрузка		Нагрузка двигателя			
	NC	NO	NC	NO	NC	NO	NC	NO	NC	NO
125В пер. тока	15	3	1,5		15	5	2,5		30 макс.	15 макс.
250В пер. тока	15	2,5	1,25		15	3	1,5			
500В пер. тока	3	1,5	0,75		2,5	1,5	0,75			
8В пост. тока	15	3	1,5		15	5	2,5			
14В пост. тока	15	3	1,5		10	5	2,5			
30 В пост. тока	6(2)	3	1,5		5	5	2,5			
125 В пост. тока	0,4	0,4	0,4		0,05	0,05	0,05			
250 В пост. тока	0,2	0,2	0,2		0,03	0,03	0,03			

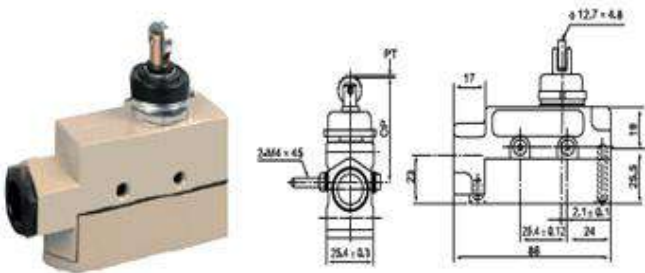
МП45-22-10111-66УХЛ3



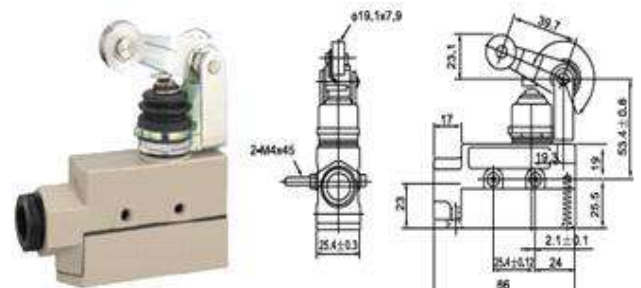
МП45-22-10211-66УХЛ3



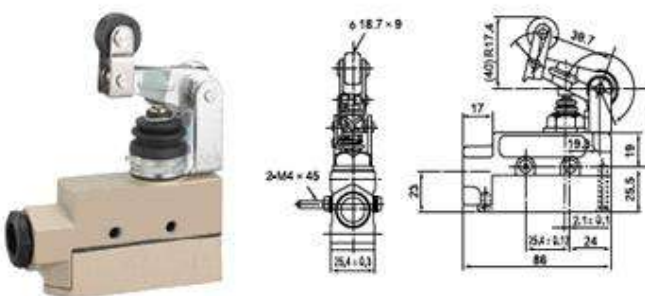
МП45-22-10511-66УХЛ3



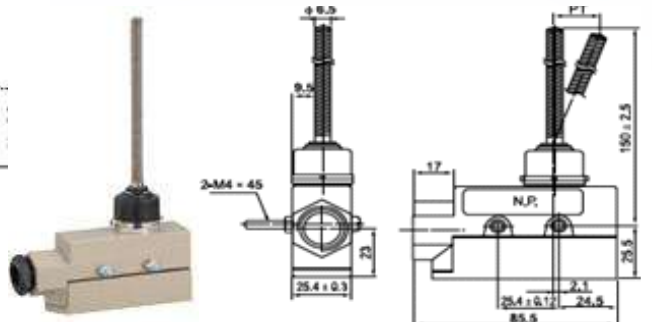
МП45-22-10711-66УХЛ3



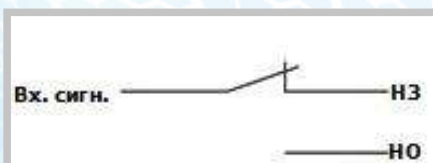
МП45-22-10811-66УХЛ3



МП45-22-11011-66УХЛ3



МП45-21-10Х11-00

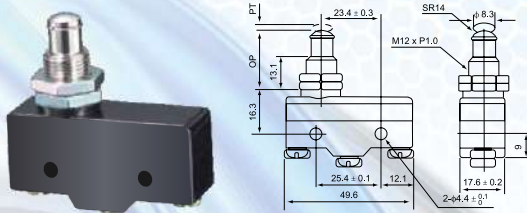


Характеристики:

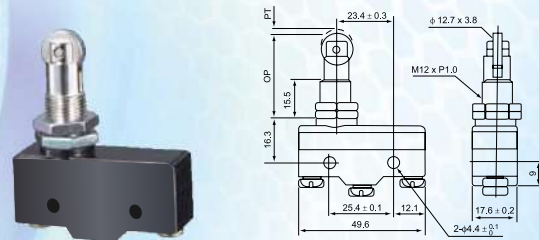
Тип контактной группы	1НО (1НЗ), мгновенное действие
Скорость срабатывания	0,01мм - 1м/с
Частота срабатываний	до 20 раз в минуту
Сопротивление контактов	Максимальное 15 мОм (начальное значение)
Изоляционное сопротивление	Минимум 100 мОм (ниже DC 500В)
Вибрационная устойчивость	10-55Гц, 1,5мм двойной амплитуды
Ударопрочность	Механическая прочность 1000м/сек (около 100G в сек.) Прочность на отказ: 300м/сек (около 30G в сек.)
Рабочая температура	-15°C +80°C, -25°C +80°C с использованием герметичной крышки
Влажность	85%, 95% с использованием герметичной крышки
Коммутационная износостойкость	минимум 500 000 циклов ВО
Вес	от 22 до 58 граммов
Степень защиты	IP00

Модель	МП45-21-10111-00УХЛЗ	МП45-21-10411-00УХЛЗ	МП45-21-10411-00УХЛЗ	МП45-21-10711-00УХЛЗ	МП45-21-10811-00УХЛЗ	МП45-21-10911-00УХЛЗ
Усилие нажатия	2.54-3.43Н	2.54-3.43Н	2.54-3.43Н	1.57Н	1.27Н	0.69Н
Возвратное усилие	1.12Н	1.12Н	1.12Н	0.21Н	0.21Н	0.14Н
Рабочий ход	0.4мм	0.4мм	0.4мм	4.0мм	4.0мм	5.6мм
Холостой ход	5.5мм	3.58мм	3.58мм	1.6мм	1.6мм	1.27мм
Порог срабатывания	0.05мм	0.05мм	0.05мм	36.5мм	36.5мм	28.2мм
Рабочее положение	21.8±0.8мм	33.0±1.0мм	33.0±1.0мм	30.2±0.8мм	30.2±0.8мм	19.0±0.8мм

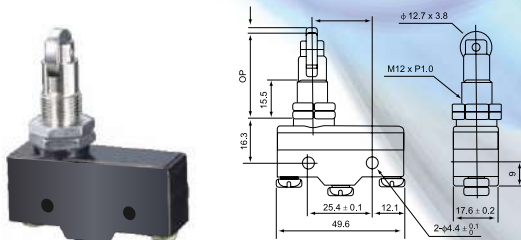
МП45-21-10111-00УХЛ3



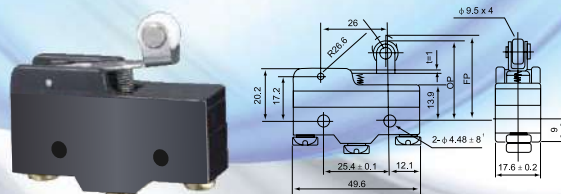
МП45-21-10411-00УХЛ3



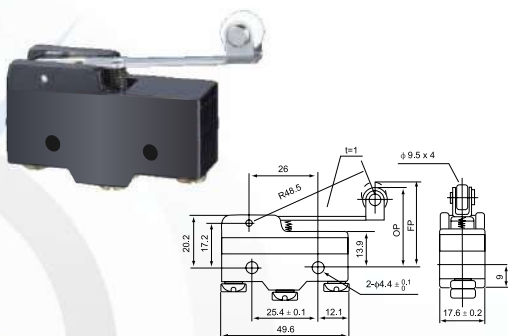
МП45-21-10511-00УХЛ3



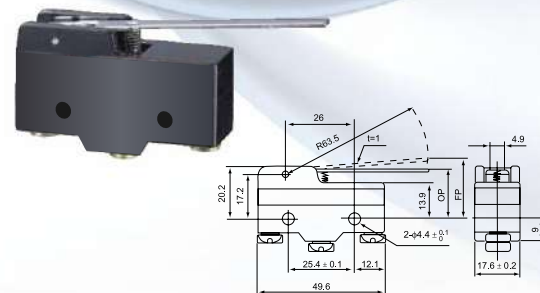
МП45-21-10711-00УХЛ3



МП45-21-10811-00УХЛ3



МП45-21-10911-00УХЛ3



Крышка защитная для контактов МП-45

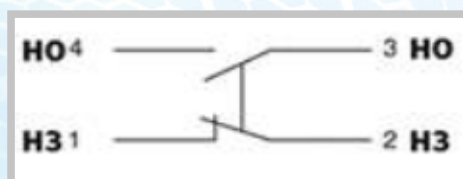
Тип 1



Тип 2



МП45-22-20Х13

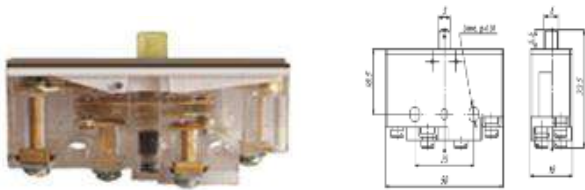


Характеристики:

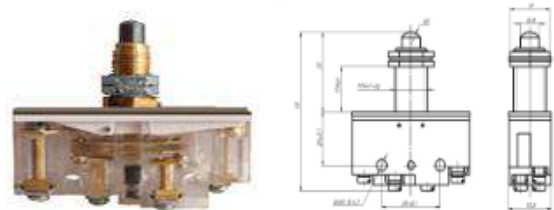
Тип контактной группы	1НО.+1НЗ мгновенное действие
Скорость срабатывания	0,01мм-1м/с
Частота срабатываний	до 20 раз в минуту
Сопротивление контактов	Максимальное 15мОм(начальное значение)
Изоляционное сопротивление	Минимум 100мОм (ниже DC 500В)
Вибрационная устойчивость	10-55Гц, 1,5мм двойной амплитуды
Ударопрочность	Механическая прочность 1000м/сек (около 100G в сек.) Прочность на отказ: 300м/сек (около 30G в сек.)
Рабочая температура	-15°С +80°С, -25°С +80°С с использованием герметичной крышки
Влажность	85%, 95% с использованием герметичной крышки
Коммутационная износостойкость	1,6 млн. циклов ВО
Вес	не более 78,5г.
Степень защиты	IP00

Модель	МП45-21-20111-00УХЛЗ	МП45-21-20211-00УХЛЗ	МП45-21-20311-00УХЛЗ	МП45-21-20411-00УХЛЗ	МП45-21-20511-00УХЛЗ	МП45-21-20911-00УХЛЗ
Усилие срабатывания	не более 4,4 Н	не более 4,4 Н	не более 4,4 Н	не более 4,4 Н	не более 4,4 Н	не более 4,4 Н
Дифференциальный ход	0,6 +0.3 -0,1 мм	0,6 +0.3 -0,1 мм	0,6 +0.3 -0,1 мм	0,6 +0.3 -0,1 мм	0,6 +0.3 -0,1 мм	0,6 +0.3 -0,1 мм
Рабочий ход	1,1±0,3мм	1,1±0,3мм	1,1±0,3мм	1,1±0,3мм	1,1±0,3мм	1,1±0,3мм
Дополнительный ход, не менее	3мм	3мм	3мм	3мм	3мм	3мм
Минимальный коммутируемый ток	0,05А (при 12В) мм	0,05А (при 12В) мм	0,05А (при 12В) мм	0,05А (при 12В) мм	0,05А (при 12В) мм	0,05А (при 12В) мм
Номинальный ток	10А	10А	10А	10А	10А	10А

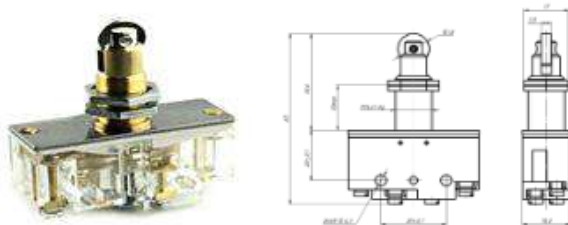
МП45-21-20111-00УХЛ3



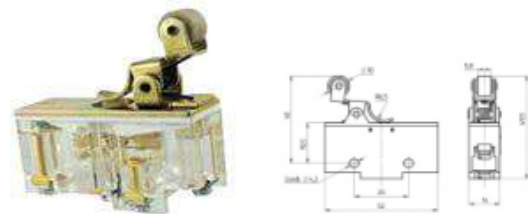
МП45-21-20211-00УХЛ3



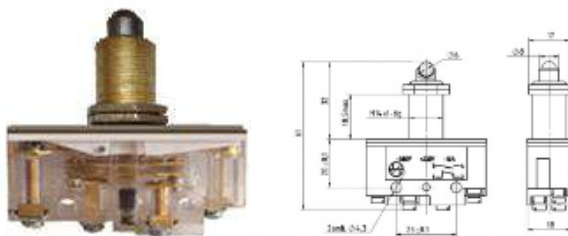
МП45-21-20411-00УХЛ3



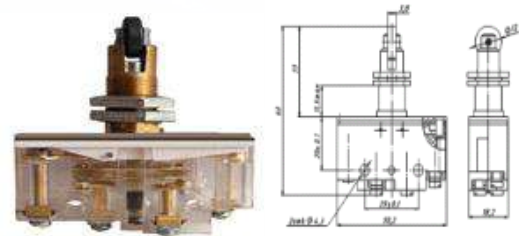
МП45-21-20611-00УХЛ3



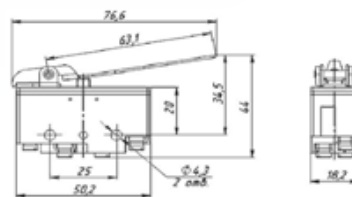
МП45-21-20311-00УХЛ3



МП45-21-20511-00УХЛ3



МП45-21-20911-00УХЛ3

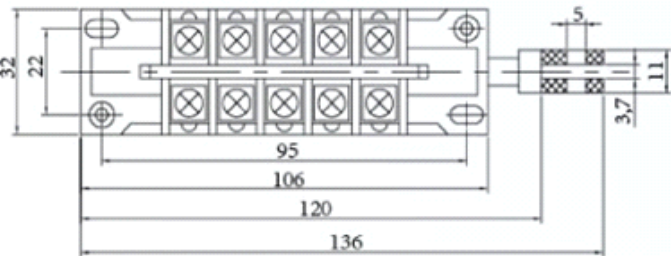


МП45-22-XXXX

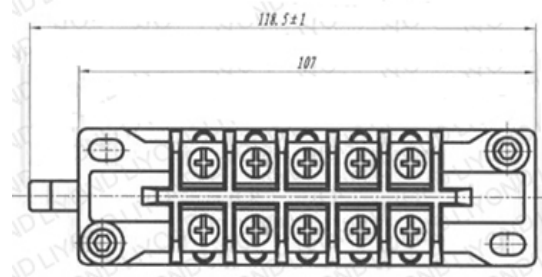
Характеристики:

Кол-во контактов	1НО+2НЗ, 2НО+2НЗ, 3НО+2НЗ, 4НО+4НЗ, 5НО+5НЗ
Максимальное напряжение	АС 660 В
Частота	50 Гц
Максимальный ток	15 А
Усилие срабатывания	менее 16 Н
Ход штока	8 мм
Ход контакта	свыше 3 мм
Переходное сопротивление контакта менее	50 мОм
Степень защиты	IP00

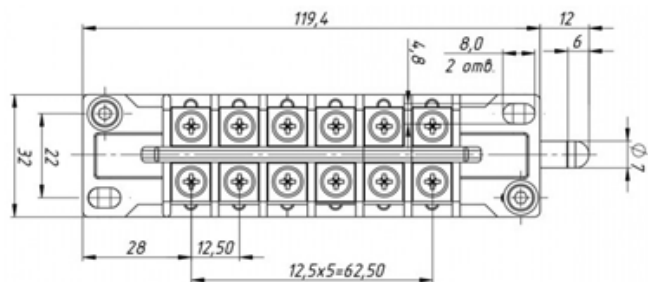
МП45-22-40211-00УХЛ3.22



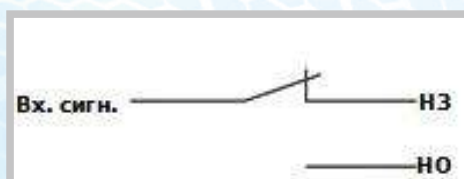
МП45- 22-50111-00УХЛ3.23



МП45-22-60111-00УХЛ3.42



МП45-22-10Х13



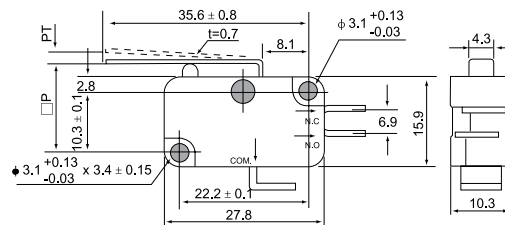
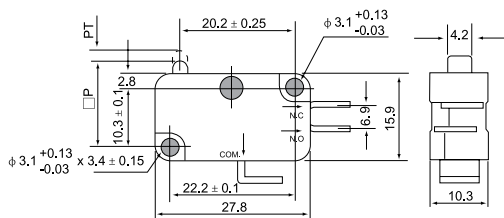
Характеристики:

Тип контактной группы	1НО (1НЗ), мгновенное действие
Скорость срабатывания	0,01мм - 1м/с
Частота срабатываний	до 20 раз в минуту
Сопротивление контактов	Максимальное 15 мОм (начальное значение)
Изоляционное сопротивление	Минимум 100 мОм (ниже DC 500В)
Вибрационная устойчивость	10-55Гц, 1,5мм двойной амплитуды
Ударопрочность	Механическая прочность 1000м/сек (около 100G в сек.) Прочность на отказ: 200м/сек (около 100G в сек.)
Рабочая температура	-10°C +65°C
Влажность	Не более 85%
Количество срабатываний	3 000 000 циклов ВО
Степень защиты	IP00

Модель	МП45-22-10111-00УХЛЗ	МП45-22-10911-00УХЛЗ	МП45-22-10711-00УХЛЗ	МП45-22-10811-00УХЛЗ
Усилие нажатия	1.96Н	1.23Н	2.35Н	2.35Н
Возвратное усилие	0.49Н	0.14Н	0.49Н	0.49Н
Рабочий ход	1.2мм	4.0мм	1.6мм	1.6мм
Холостой ход	1.0мм	1.6мм	0.8мм	0.8мм
Порог срабатывания	0.4мм	1.5мм	0.6мм	0.6мм
Рабочее положение	14.7±0.4мм	15.2±1.2мм	20.7±0.6мм	20.7±0.6мм
Длина рычага, мм		22,1; 35,6; 62,2	20,1	34

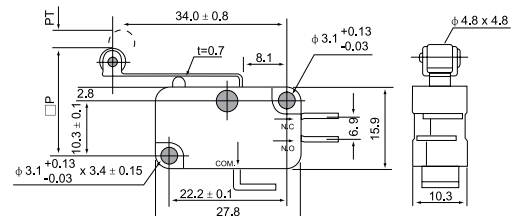
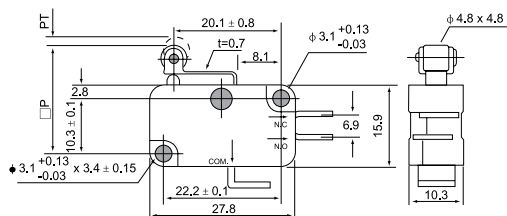
МП45-22-10113-00УХЛ3

МП45-22-10913-00УХЛ3

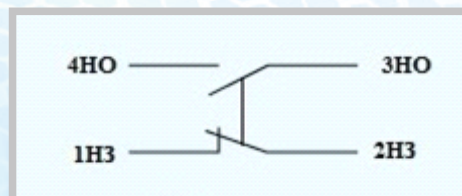


МП45-22-10713-00УХЛ3

МП45-22-10813-00УХЛ3



МП45-20-711-УХЛ3.ХХ



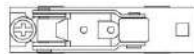
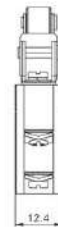
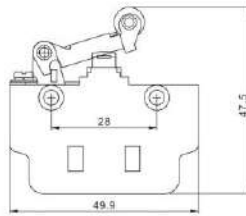
Магнитный выключатель с принудительным размыканием и самоочищающимися контактами. Применяются для различных систем управления, где необходима повышенная надежность и безопасность (двери поездов, краны, лифты, все виды высоковольтных выключателей)

Характеристики:

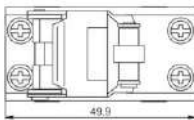
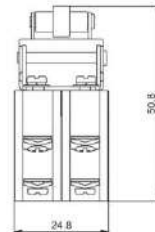
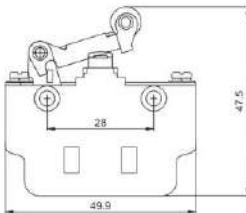
Тип контактной группы	1НО+ 1НЗ в каждом сегменте, мгновенное действие
Номинальное напряжение/ ток	250 В DC/5А , 380В AC /8А
Рабочая температура	≤ 120 0С
Сопротивление изоляции	≥ 100 МОм
Коммутационная износостойкость	10 млн. циклов срабатывания
Степень защиты	IP 00

Принудительное размыкание нормально замкнутых контактов в случае поломки пружины или пригорания контакта при коротком замыкании

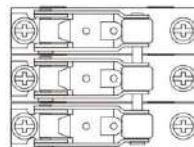
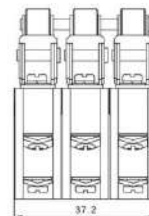
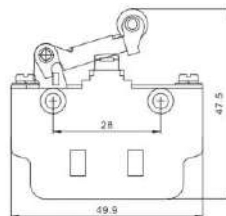
МП45-20-711.УХЛ3.1



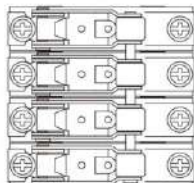
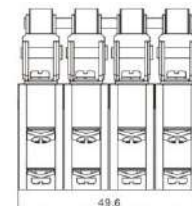
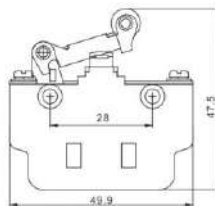
МП45-20-711.УХЛ3.2

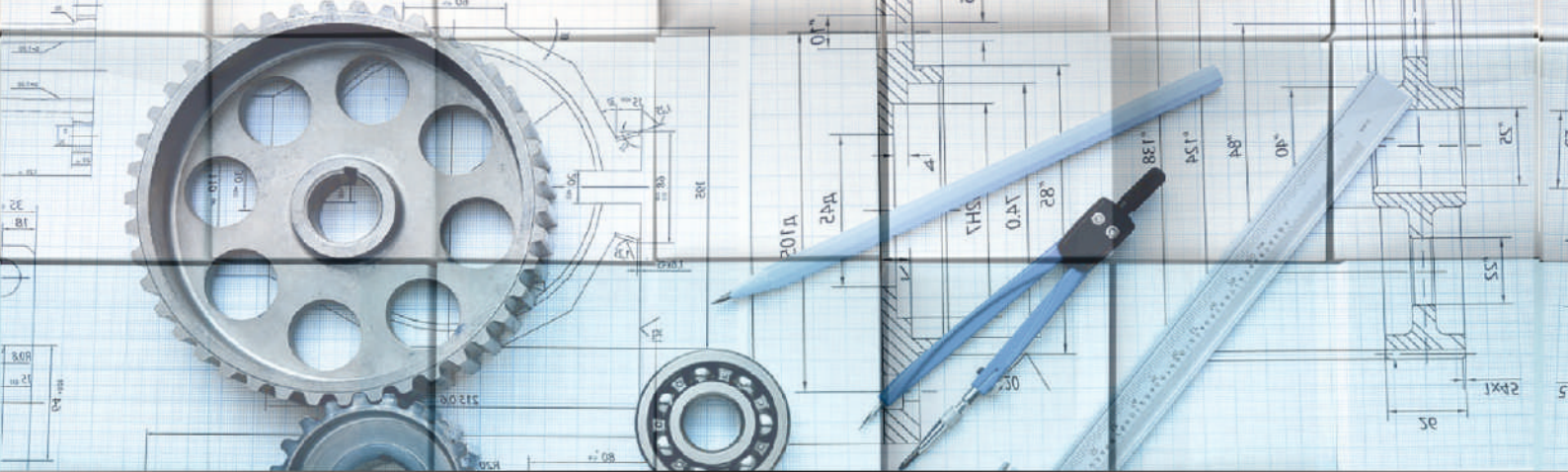


МП45-20-711.УХЛ3.3



МП45-20-711.УХЛ3.4





ЭЛЕКТРО⚡АППАРАТ



ООО "ПО Электроаппарат"
тел. +7(499)486-10-68 <http://www/poelectro.ru>
E-mail: sbyt.elektro@gmail.com

