

Руководство по эксплуатации
ГЖИК.641200.109РЭ



**ПРЕДОХРАНИТЕЛИ
ВЫСОКОВОЛЬТНЫЕ СЕРИИ
ПКТ
И ТОКОГРАНИЧИВАЮЩИЕ
ПАТРОНЫ ТИПА
ПТ**



Россия, 305000, г. Курск, ул. Луначарского, 8

Руководство по эксплуатации содержит сведения, необходимые для ознакомления с техническими характеристиками, устройством, правилами эксплуатации и техники безопасности, хранения и транспортирования на предохранители высоковольтные серии ПКТ, именуемые в дальнейшем «предохранители», и токоограничивающие патроны типа ПТ, именуемые в дальнейшем «патроны».

Все работы, связанные с монтажом и эксплуатацией предохранителей и патронов, должен проводить технический персонал, прошедший специальную подготовку.

1 НАЗНАЧЕНИЕ

1.1 Предохранители и токоограничивающие патроны предназначены для использования в трехфазных цепях переменного тока напряжением от 6 до 10 кВ частоты 50 и 60 Гц для защиты силовых трансформаторов, воздушных и кабельных линий, конденсаторов, электродвигателей от сверхтоков при перегрузках и коротких замыканиях.

1.2 Предохранители и патроны предназначены для работы в следующих условиях:

- номинальное значение климатических факторов внешней среды - УЗ по ГОСТ 15150 и ГОСТ 15543.1. Температура окружающего воздуха от минус 45°С до 40°С;

- номинальные значения механических факторов по ГОСТ 17516.1, группа М1;

- окружающая среда невзрывоопасная, не содержащая токопроводящей пыли, агрессивных газов и паров в концентрациях, разрушающих металлы и изоляцию, изменяющих параметры предохранителей в недопустимых пределах;

- атмосфера по коррозионной активности должна соответствовать типу II по ГОСТ 15150. Степень загрязнения - I (легкая);

- высота установки над уровнем моря - не более 1000 м;

- рабочее положение предохранителей в пространстве - вертикальное;
- отсутствуют резкие толчки, удары и вибрации;
- место установки защищено от попадания брызг масла, эмульсии и т.п.

2 ТЕХНИЧЕСКИЕ ХАРАКТЕРИСТИКИ

2.1 Основные параметры предохранителей соответствуют значениям, указанным в таблице 1.

2.2 Время-токовые характеристики плавления, характеристики предельно допустимых перегрузок соответствуют значениям, приведенным в приложении А.

2.3 Потери мощности предохранителей приведены в приложении Б.

2.4 Электрическая прочность изоляции предохранителей соответствует требованиям ГОСТ 1516.1, ГОСТ 2213.

Таблица 1

Обозначение серии	Тип патрона	Уном. кВ	Ином. А	Иоткл. кА
ПКТ-101	ПТ 1.1	6	2; 3,2; 5; 8; 10; 16; 20; 31,5	20; 40
		10	2; 3,2; 5; 8; 10; 16; 20; 31,5	12,5; 31,5
ПКТ-102	ПТ 1.2	6	31,5; 40; 50	31,5
			80	40
		10	31,5; 40	31,5
			50	12,5
ПКТ-103	ПТ 1.3	6	80; 100	31,5
			160	20
		10	50	31,5
			80	20
		100	12,5	
ПКТ-104	ПТ 1.3 (2 шт.)	6	160; 200	31,5
			315	20
		10	100	31,5
			160	20
		200	12,5	

2.5 Требования к конструкции.

2.5.1 Превышение температуры частей и выводов предохранителя в установившемся тепловом режиме в нормальных условиях эксплуатации не более 65°C.

2.5.2 Конструкция контактных выводов предохранителя соответствует требованиям ГОСТ 10434 и ГОСТ 21242.

2.5.3 Степень защиты предохранителей - IP00 по ГОСТ 14254.

2.5.4 Предохранители, предназначенные для использования в блоке с другим аппаратом, снабжены ударным устройством. Тип ударного устройства - средний. Механические характеристики согласно ГОСТ 2213.

2.5.5 Габаритные, установочные, присоединительные размеры и масса предохранителей приведены в приложении В.

3 СОСТАВ ПРЕДОХРАНИТЕЛЯ

3.1 В состав предохранителя входят:

- патрон (один, два или четыре);
- два опорных изолятора;
- два контакта.

Структура условного обозначения предохранителей и патронов приведена в приложении Г.

4 УСТРОЙСТВО И РАБОТА

4.1 Патрон неразборный. Корпус патрона изготовлен из высококачественного термоустойчивого фарфора, покрытого влагонепроницаемой глазурью. Внутри патрона находится токопроводящий плавкий элемент, соединенный с колпаками, и мелкозернистый наполнитель (кварцевый песок) строго определенной грануляции и химического состава, который обеспечивает надежное гашение электрической дуги.

4.2 Указатель срабатывания и ударное устройство представляют собой включенную параллельно плав-

кому элементу металлическую нить с высоким электрическим сопротивлением, прикрепленную с одной стороны к пружинному ударному механизму. При перегорании основного плавкого элемента перегорает натянутая нить и срабатывает ударный механизм. Ударный боек имеет функцию индикатора, а также может привести в действие механизм устройства сигнализации, блокировки и т.д. Наличие или отсутствие указателя срабатывания или ударного устройства - в соответствии со структурой условного обозначения.

5 ТЕХНИЧЕСКОЕ ОБСЛУЖИВАНИЕ И ИСПОЛЬЗОВАНИЕ ПО НАЗНАЧЕНИЮ

5.1 При нормальных условиях эксплуатации необходимо производить профилактический осмотр предохранителя один раз в год и каждый раз в следующем объеме:

- проверка целостности предохранителя;
- обтирка поверхности изоляционных деталей;
- проверка состояния контактных соединений;
- зачистка (при необходимости) и подтяжка крепежа контактных соединений.

5.2 Возможность работы предохранителей в условиях, отличных от указанных в настоящем руководстве по эксплуатации, технические характеристики предохранителей и мероприятия, которые должны выполняться при их эксплуатации в этих условиях, согласовываются между предприятием-изготовителем и потребителем.

5.3 Подготовка предохранителей к использованию.

5.3.1 Перед установкой предохранителя необходимо проверить:

- соответствие типоразмера его назначению;
- отсутствие повреждений.

5.3.2 Основание, к которому крепится предохранитель, необходимо выровнять так, чтобы при затя-

гивании болтов крепления не возникали напряжения изгиба в деталях и узлах.

5.3.3 Контактные выводы не должны испытывать механических и электродинамических нагрузок от подводящих шин. Шины должны быть расположены в одной плоскости с контактными выводами.

5.3.4 Поверхности соприкосновения подводящих шин, кабельных наконечников и контактных выводов должны быть зачищены и перед присоединением смазаны смазкой ЦИАТИМ-221 ГОСТ 9433.

5.4 Срок службы - не менее 20 лет.

6 МЕРЫ БЕЗОПАСНОСТИ

6.1 Эксплуатация предохранителей должна производиться в соответствии с «Правилами технической эксплуатации электроустановок», «Правилами технической эксплуатации электроустановок потребителей» и «Межотраслевыми правилами по охране труда (правила безопасности) при эксплуатации электроустановок».

6.2 В процессе эксплуатации должны выполняться требования пожарной безопасности согласно ГОСТ 12.1.004.

6.3 Все монтажные и профилактические работы следует проводить при снятом напряжении.

6.4 Нельзя смазывать токоведущие детали смазкой, температура вспышки (загорания) которой менее 200°С.

6.5 Запрещается при эксплуатации предохранителей касаться руками зажимов и неизолированных токоведущих проводников.

7 ТРАНСПОРТИРОВАНИЕ И ХРАНЕНИЕ

Условия транспортирования и хранения предохранителей и допустимые сроки сохраняемости до ввода в эксплуатацию должны соответствовать указанным в таблице 2.

Таблица 2

Вид поставки	Обозначение условий транспортирования в части воздействия		Обозначение условий хранения по ГОСТ 15150	Допустимый срок сохранения в упаковке поставщика
	Механических факторов по ГОСТ 23216	Климатических факторов по ГОСТ 15150		
Внутри страны и страны СНГ в районы с умеренным климатом	С	Ж2	Л	2 года
Для экспорта в страны с умеренным климатом	С	Ж2	Л	2 года

Примечание. Вследствие постоянной работы по совершенствованию существующей конструкции может быть некоторое несоответствие между руководством и изделием.

8 КОМПЛЕКТНОСТЬ

В комплект поставки предохранителя (см. табл. 3, 4) входят:

- патрон (один, два или четыре)
- два опорных изолятора;
- два контакта;
- эксплуатационные документы: руководство по эксплуатации, совмещенное с паспортом, по одному экземпляру на партию предохранителей одного типоразмера, отправляемых в один адрес.

Таблица 3. Комплектация предохранителей ПКТ-101, ПКТ-102

Обозначение	Рис. приложения В	Номер позиции на рисунках приложения В		
		1	2	3
		Патрон предохранителя	Опорный изолятор	Контакт патрона
ПКТ-101-6 УЗ	1	ПТ 1.1-6	ИО 6-3,75II У, ТЗ	КО1-01 УЗ
ПКТ-101-10 УЗ		ПТ 1.1-10	ИО 10-3,75II У, ТЗ	КО1-01 УЗ
ПКТ-102-6 УЗ		ПТ 1.2-6	ИО 6-3,75II У, ТЗ	КО1-01 УЗ
ПКТ-102-10 УЗ		ПТ 1.2-10	ИО 10-3,75II У, ТЗ	КО1-01 УЗ

Таблица 4. Комплектация предохранителей ПКТ-103, ПКТ-104

Обозначение	Рис. приложения В	Номер позиции на рисунках приложения В							
		1		2		3			
		Патрон предохранителя	Кол. шт	Опорный изолятор	Контакт патрона	Кол. шт			
ПКТ-103-6 УЗ	2	ПТ 1.2-6-УЗ	1	ИО 6-3,75II У, ТЗ	КО3	2			
ПКТ-103-10 УЗ		ПТ 0.2-6-УЗ	1						
ПКТ-104-6 УЗ		3	ПТ 1.2-10-УЗ	1			ИО 10-3,75II У, ТЗ	КО4	2
			ПТ 0.2-10-УЗ	1					
ПКТ-104-10 УЗ	ПТ 1.3-6-УЗ		2	ИО 6-3,75II У, ТЗ	КО4	2			
ПКТ-104-10 УЗ	ПТ 1.3-10-УЗ		2	ИО 10-3,75II У, ТЗ					

По требованию потребителя предохранители могут поставляться в любой комплектации.

9 УТИЛИЗАЦИЯ

9.1 По истечении установленного срока службы с предприятия-изготовителя снимается ответственность за дальнейшую безопасную эксплуатацию предохранителей.

9.2 По истечении срока эксплуатации предохранители следует утилизировать по правилам, действующим в регионе, в котором расположена эксплуатирующая организация.

Перед утилизацией предохранители необходимо разобрать. Детали из черных и цветных металлов подлежат сдаче в металллом.

Опасных для здоровья людей веществ в конструкции предохранителя нет.

Индивидуальная упаковка изготовлена из экологически чистых материалов и может быть сдана в организации, осуществляющие вторичную переработку сырья.

10 РЕКОМЕНДАЦИИ ПО РЕАЛИЗАЦИИ

Ограничений по реализации изделия не имеют.

11 ГАРАНТИЙНЫЕ ОБЯЗАТЕЛЬСТВА

Изготовитель гарантирует соответствие изделий требованиям ТУ 3414-016-0575566-2007 при соблюдении условий транспортирования, хранения, монтажа и эксплуатации.

Гарантийный срок устанавливается 2 года и исчисляется со дня ввода изделий в эксплуатацию, но не более 6 месяцев со дня получения потребителем.

ПРИЛОЖЕНИЕ А

Характеристики предохранителей

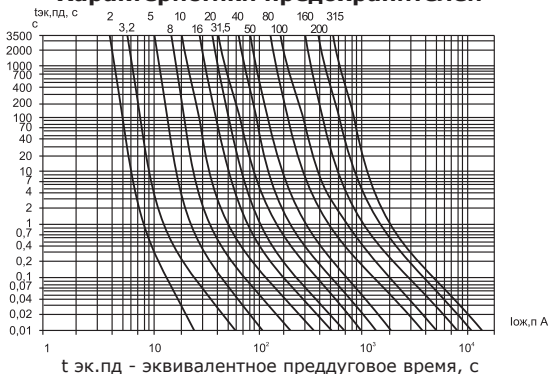


Рисунок А.1. Время-токовые характеристики плавления предохранителей на номинальные токи 2-315 А, номинальное напряжение 6 кВ

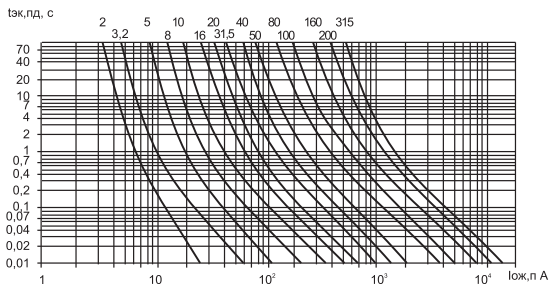


Рисунок А.2. Характеристики предельно допустимых перегрузок предохранителей на номинальные токи 2-315 А, номинальное напряжение 6 кВ

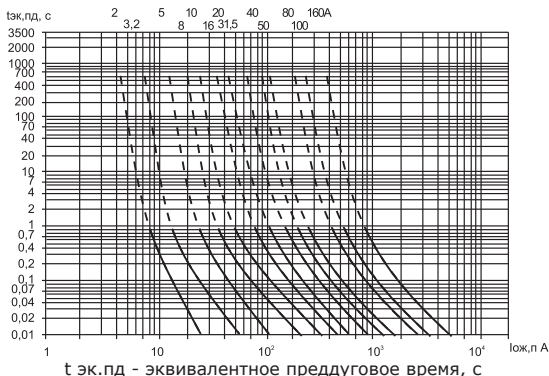


Рисунок А.3. Время-токовые характеристики плавления предохранителей на номинальные токи 2-160 А, номинальное напряжение 10 кВ

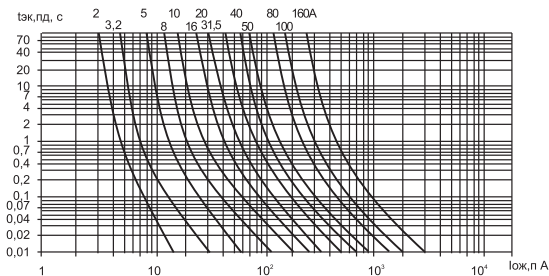


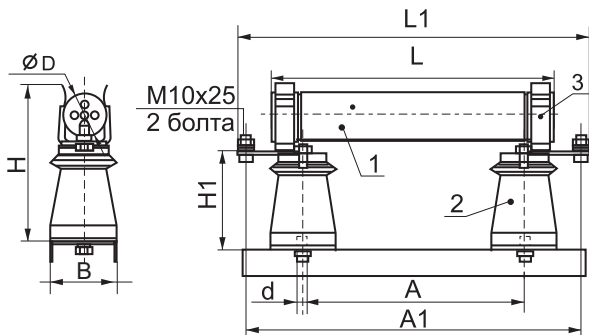
Рисунок А.4. Характеристики предельно допустимых перегрузок предохранителей на номинальные токи 2-160 А, номинальное напряжение 10 кВ

ПРИЛОЖЕНИЕ Б

Потери мощности предохранителей серии ПКТ

Обозначение предохранителя	Тип патрона	Uном, кВ	Iном, А	Потери мощности, Вт
ПКТ-101	ПТ 1.1	6	2	5
			3,2	6
			5	8
			8	13
			10	14
			16	30
			20	35
			31,5	58
ПКТ-101	ПТ 1.1	10	2	7
			3,2	9
			5	10
			8	18
			10	19
			16	40
			20	45
			31,5	75
ПКТ-102	ПТ 1.2	6	31,5	40
			40	55
			50	70
			63	90
			80	120
ПКТ-102	ПТ 1.2	10	31,5	40
			40	55
			50	70
			63	90
			80	120
ПКТ-103	ПТ 1.3	6	80	110
			100	135
			160	240
ПКТ-103	ПТ 1.3	10	80	145
			100	180

ПРИЛОЖЕНИЕ В
Габаритные, установочные
и присоединительные размеры,
масса предохранителей типа ПКТ-101 ПКТ-102



Обозначение	Рис.	Размеры, мм								Масса, кг	Масса патрона	
		A	A1	L	L1	H	H1	B	D			d
ПКТ-101-6 УЗ	В.1	240	385	405	312	176	100	84	55	M12	4	1,4
ПКТ-101-10 УЗ		340	485	505	412	196	120	105	55	M12	5	1,8
ПКТ-102-6 УЗ		285	430	450	360	180	100	84	72	M12	4,95	2,5
ПКТ-102-10 УЗ		385	530	550	460	205	120	105	72	M12	7,25	3,25

Рисунок В.1

**Габаритные, установочные
и присоединительные размеры, масса
предохранителей типа ПКТ-103, ПКТ-104**

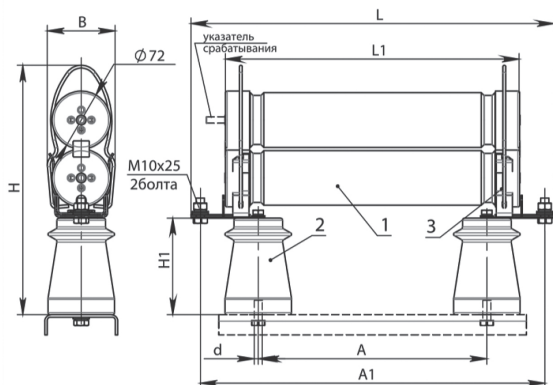


Рисунок В.2

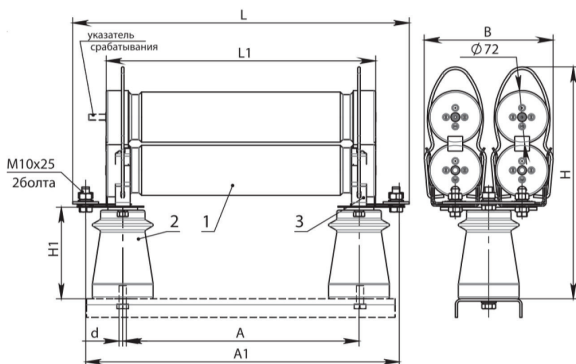
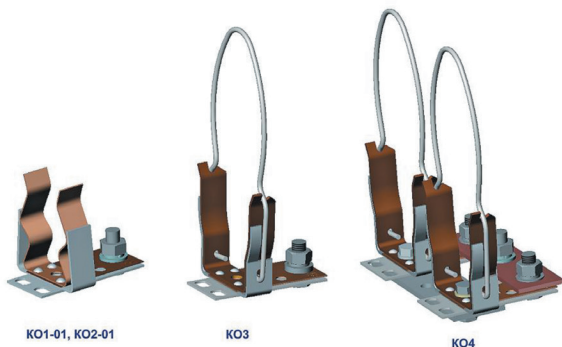


Рисунок В.3

Обозначение	Рис.	Размеры, мм									Масса, кг	Масса патрона
		A	A1	L	L1	H	H1	B	D	d		
ПКТ-103- 6 УЗ	B.2	240	385	405	312	176	100	84	55	M12	4	1,4
ПКТ-103- 10 УЗ		340	485	505	412	196	120	105	55	M12	5	1,8
ПКТ-104- 6 УЗ	B.3	285	430	450	360	180	100	84	72	M12	4,95	2,5
ПКТ-104- 10 УЗ		385	530	550	460	205	120	105	72	M12	7,25	3,25

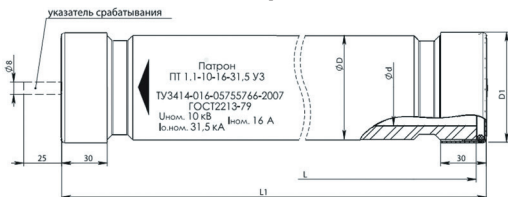


Обозначение контакта	Диаметр установочных отверстий для крепления на опорный изолятор, мм	Межосевое расстояние для крепления на опорный изолятор, мм	Диаметр колпака патрона, мм	Масса, не более, кг
KO1-01	9	18-23	55	0,160
KO2-01	9	18-23	72	0,215
KO3	9	18-23	72x2	0,240
KO4	8,5	18	72x4	0,835

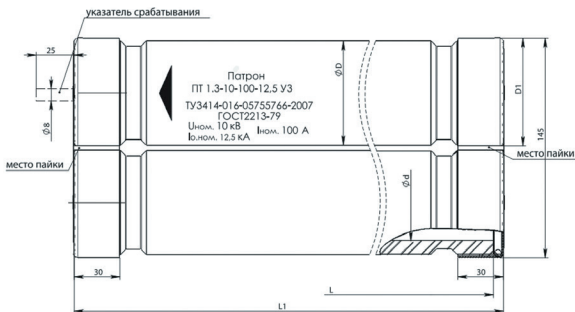
Усилие, необходимое для извлечения из контактов заменяемого элемента, не должно превышать 150 Н.

Рисунок В.4 Контакты типа КО

Габаритные, установочные и присоединительные размеры, масса патрона ПТ



Типоисполнение 1.1 и 1.2



Типоисполнение 1.3

Типо-исполнение	U _{ном} , кВ	Размеры, мм		Размеры трубки ТРФ, мм			Масса патрона, не более, кг
		L1	D1	D	d	L	
ПТ 1.1	6	312	55	53	35	300	1,9
	10	412				400	1,9
ПТ 1.2	6	364	72	68	50	350	2,5
	10	464				450	3,21
ПТ 1.3	6	364	75 (2 шт.)	68	50	350	5
	10	464				450	6,5

Рисунок В.5

ПРИЛОЖЕНИЕ Г
Структура условного обозначения
предохранителей

Предохранитель ПКТ- $X_1X_2X_3$ - X_4X_5 - X_6 - X_7X_8 -УЗ- X_9 -КЭАЗ

Предохранитель - Группа изделий.

ПКТ - Серия.

$X_1X_2X_3$ - Конструктивное исполнение предохранителя: 101; 102; 103; 104.

X_4X_5 - Номинальное напряжение, кВ: 6; 10.

X_6 - Номинальный ток, А: 2; 3,2; 5; 8; 10; 16; 20; 25; 31,5; 40; 50; 63; 80; 100; 160; 200; 315.

X_7X_8 - Номинальный ток отключения, кА: 12,5; 20; 31,5; 40.

УЗ - Климатическое исполнение и категория размещения по ГОСТ 15150.

X_9 - Буква «С» - применяется для исполнения предохранителей с патронами со стальными колпачками.

КЭАЗ - Торговая марка.

Пример записи условного обозначения предохранителя серии ПКТ конструктивного исполнения 101, на номинальное напряжение 10 кВ, номинальный ток 20 А, номинальный ток отключения 31,5 кА с медными колпачками:

Предохранитель ПКТ-101-10-20-31,5-УЗ-КЭАЗ

Структура условного обозначения патронов

Патрон ПТХ₁Х₂-Х₃Х₄-Х₅Х₆-Х₇Х₈-УЗ-Х₉-КЭАЗ

Патрон - Группа изделий.

ПТ - Патрон токоограничивающий.

Х₁ - Конструктивное исполнение:

1 - с указателем срабатывания;

0 - без указателя.

Х₂ - Обозначение диаметра патрона:

1 - 55 мм; 2 - 72 мм; 3 - 72 мм (2 шт.); 4 - 72 мм (4 шт.).

Х₃Х₄ - Номинальное напряжение, кВ: 6; 10.

Х₅Х₆ - Номинальный ток, А:

2; 3,2; 5; 8; 10; 16; 20; 25; 31,5; 40; 50; 63; 80; 100; 160; 200; 315.

Х₇Х₈ - Номинальный ток отключения, кА: 12,5; 20; 31,5; 40.

УЗ - Климатическое исполнение и категория размещения по ГОСТ 15150.

Х₉ - Буква «С» - применяется для исполнения патрона со стальными колпачками.

КЭАЗ - Торговая марка.

Пример записи условного обозначения патрона ПТ с указателем срабатывания, с диаметром патрона 55 мм, на номинальное напряжение 10 кВ, номинальный ток 16 А, номинальный ток отключения 31,5 кА, с медными колпачками:

Патрон ПТ 1.1-10-16-31,5-УЗ-КЭАЗ

Свидетельство о приемке

Предохранители ПКТ, патроны ПТ, изоляторы, контакты (типоисполнение см. на упаковке) соответствуют ТУ 3414-016-0575566-2007 и признаны годными для эксплуатации.

Дата изготовления: см. на упаковке

Технический контроль произведен



Россия, 305000, г. Курск, ул. Луначарского, 8